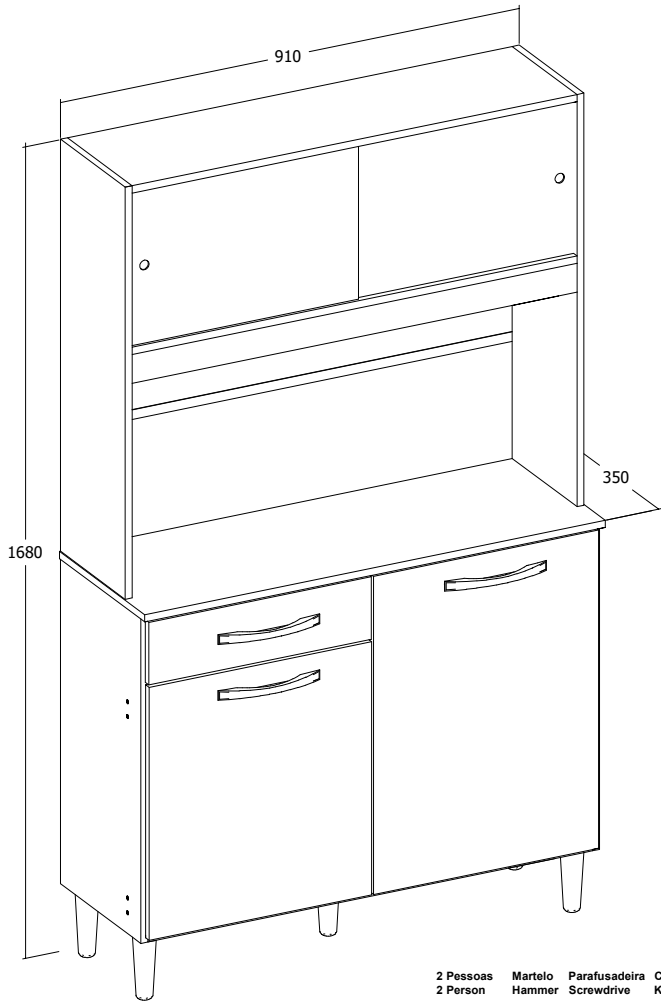




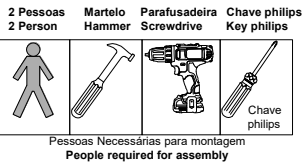
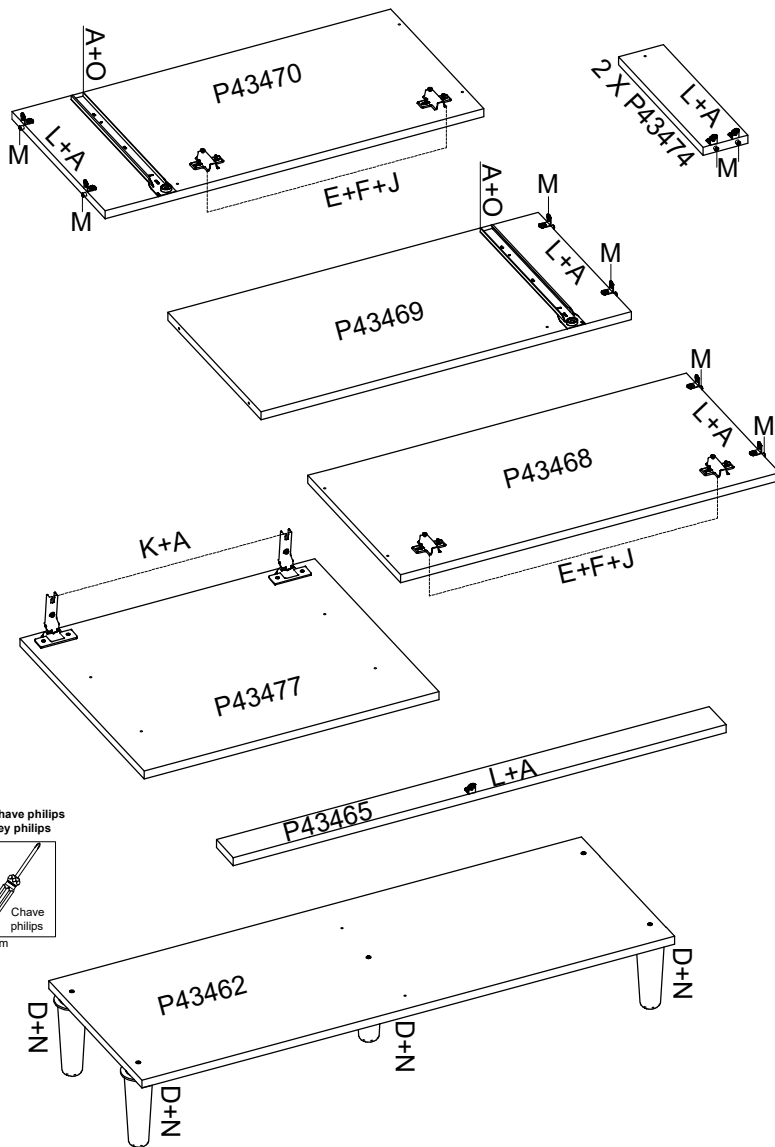
PRODUTO	KIT GRAZI 4P 91CM		CÓDIGO	A884
P0	NOME DA PEÇA / NAME OF PARTS			
P43462	BASE / BASE	876 X 330 X 15MM	1	
P43463	SARRAFO DA GAVETA / DRAWER SUPPORT	430 X 60 X 15MM	1	
P43464	TAMPO / TOP	910 X 350 X 15MM	1	
P43465	VISTA SUPERIOR / SUPERIOR VIEW	876 X 60 X 15MM	1	
P43466	BASE INTERMEDIÁRIA / INTERMEDIARY BASE	876 X 266 X 15MM	1	
P43467	CHAPÉU / TOP	876 X 266 X 15MM	1	
P43468	LATERAL INFERIOR DIREITA / INFERIOR RIGHT SIDE	675 X 330 X 15MM	1	
P43469	DIVISÃO INFERIOR / INFERIOR DIVISION	660 X 330 X 15MM	1	
P43470	LATERAL INFERIOR ESQUERDA / INFERIOR LEFT SIDE	675 X 330 X 15MM	1	
P43471	LATERAL SUPERIOR DIR & ESQ / RIGHT AND LEFT SUP. SIDE	855 X 266 X 15MM	2	
P43472	BATENTE SUPERIOR / SUPERIOR SUPPORT	320 X 60 X 15MM	1	
P43474	LATERAL DE GAVETA / DRAWER SIDE	300 X 100 X 15MM	2	
P43475	CONTRA FUNDO / DRAWER BACK	374 X 100 X 15MM	1	
P43476	PORTA INFERIOR / INFERIOR DOOR	660 X 441 X 15MM	1	
P43477	PORTA MENOR / SMALLER DOOR	525 X 441 X 15MM	1	
P43478	FRENTE DE GAVETA / DRAWER FRONT	441 X 130 X 15MM	1	
P43479	FUNDO INFERIOR / INFERIOR BACK	680 X 449 X 03MM	2	
P43480	FUNDO CENTRAL / CENTRAL BACK	898 X 257 X 03MM	2	
P43481	FUNDO SUPERIOR / SUPERIOR BACK	898 X 336 X 03MM	1	
P43482	PORTA DE FUNDO / DOOR	445 X 328 X 03MM	2	
P43483	FUNDO DE GAVETA / DRAWER BACK	402 X 305 X 03MM	1	

		NOME DA PEÇA / NAME OF PARTS		
A	PARAFUSO / SCREW 3.5X12MM	45		
B	PARAFUSO / SCREW 3.5X25MM	6		
D	PARAFUSO / SCREW 4.5X40MM	5		
C	PARAFUSO / SCREW 4.0X50MM	26		
E	PARAFUSO / SCREW M4X25MM	8		
F	PORCA M4 / NUT	8		
G	PREGO / NAIL 08X08MM	80		
H	UNIÃO DE FUNDO / UNION BACK	18		
I	COLA / GLUE	1		
J	CALÇO DOBRADIÇA / PLATE HINGE	4		
K	DOBRADIÇA / METAL HINGE	4		
L	CANTONEIRA / METAL CONNECTION	11		
M	CAVILHA / PLUG 6X30MM	12		
N	PÉ KIT BRANCO / FOOT	5		
O	CORREDIÇA / METAL RAILS 300MM	1		
P	PERFIL H / PROFILE 890MM	1		
Q	PUXADOR MONTE CARLO / HANDLE 160MM	3		

ASPECTO FINAL / FINAL ASPECT

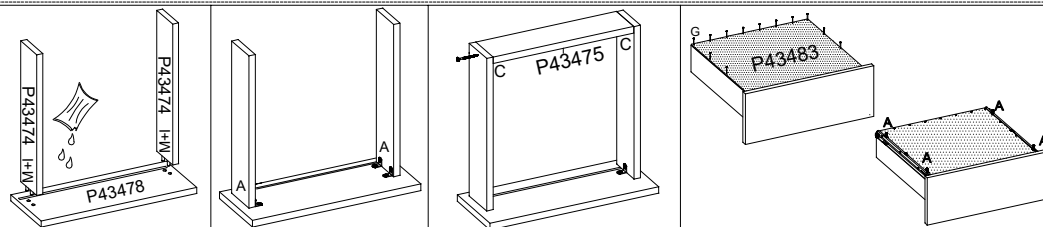


1º PASSO - PREPARAÇÃO DAS PEÇAS
1º STEP - PARTS ASSEMBLY

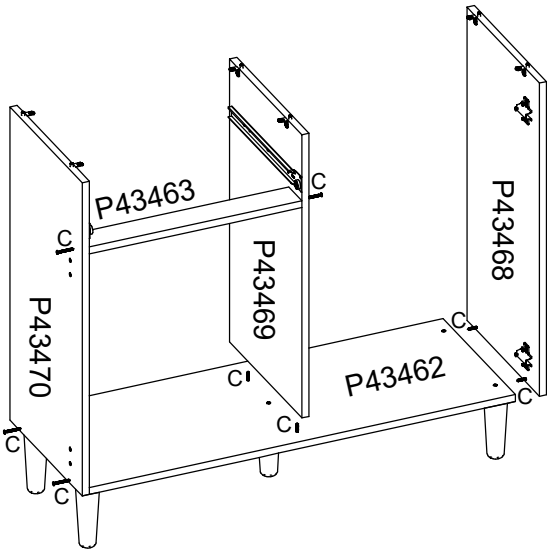


MONTAGEM GAVETA / DRAWER ASSEMBLY

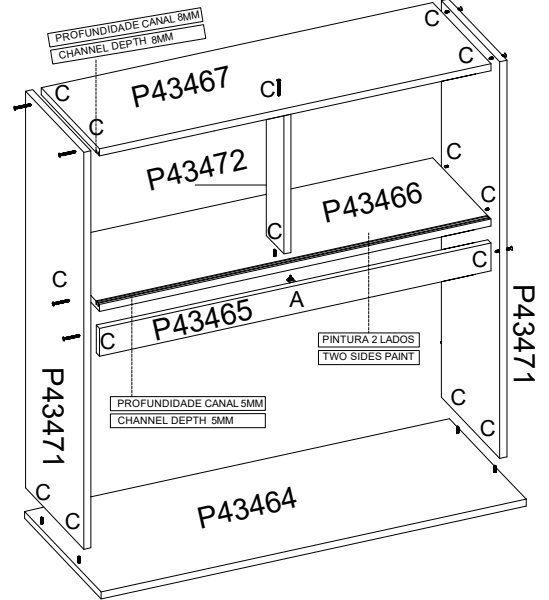
RECOMENDÁVEL USAR COLA NAS CAVILHAS DAS GAVETAS
RECOMMENDED TO USE Glue on the dowels DRAWERS



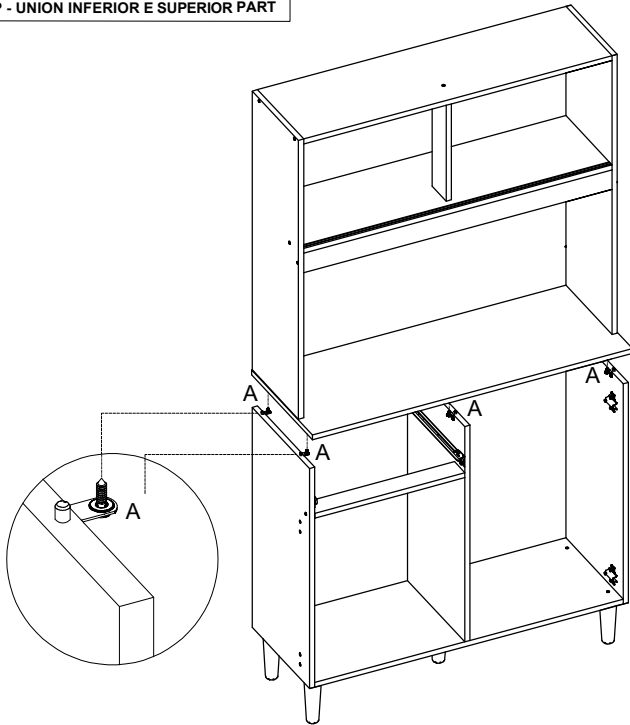
2º PASSO - MONTAGEM PARTE INFERIOR
2º STEP - INFERIOR PART ASSEMBLY



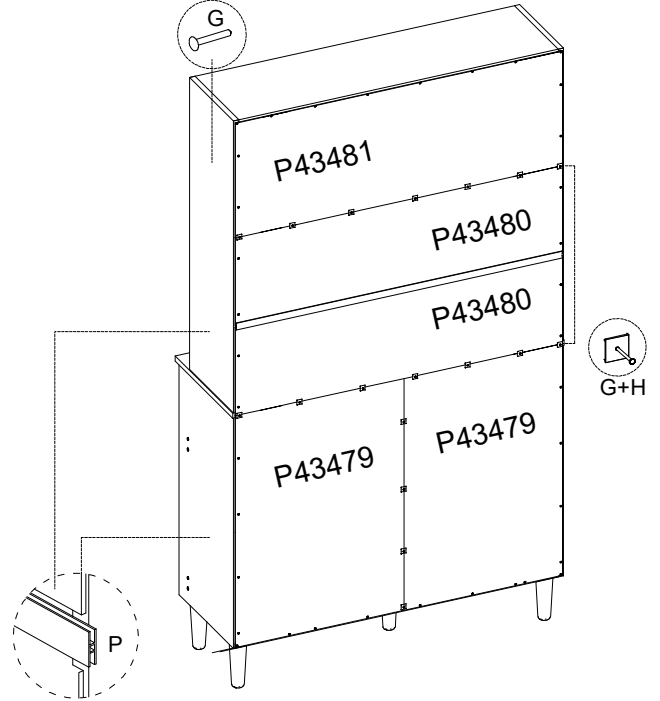
3º PASSO - MONTAGEM PARTE SUPERIOR
3º STEP - SUPERIOR PART ASSEMBLY



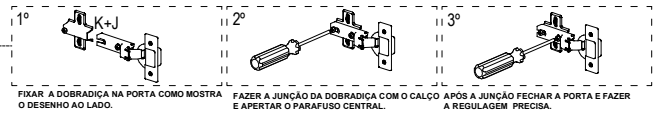
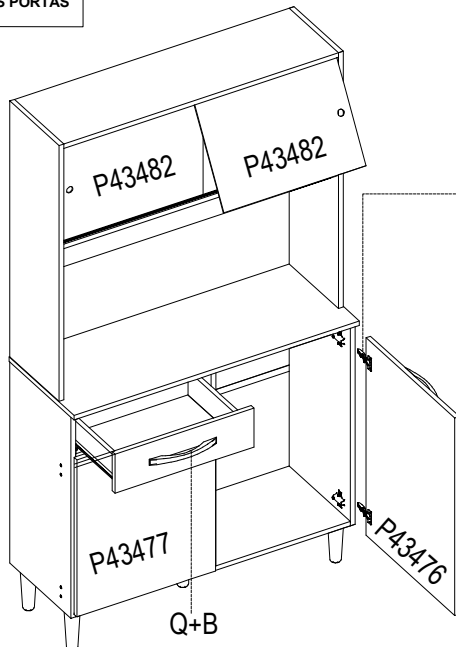
4º PASSO - UNIR PARTE SUPERIOR E INFERIOR
4º STEP - UNION INFERIOR E SUPERIOR PART



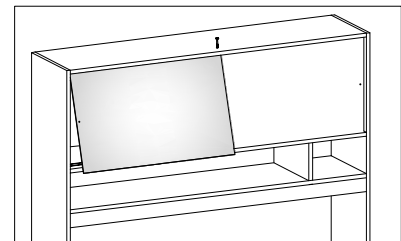
5º PASSO - PREGAR OS FUNDOS
5º STEP - NAIL BACKGROUNDS



5º PASSO - COLOCAÇÃO DAS PORTAS
5º STEP - DOOR ASSEMBLY



RECOMENDÁVEL COLOCAR O PUXADOR APÓS A COLOCAÇÃO DA PORTA COM PRODUTO
RECOMMENDED PLACING THE HANDLE AFTER PLACING THE COM PORT PRODUCT



In case of difficulty to assemble the doors with the intermediary base and hat, loss the screw and after assembly the door, squeeze one more time.

No caso de dificuldade para encaixar as portas com o canal da base intermediária e chapéu soltar o parafuso do batente e logo depois da colocação das portas apertado-lo novamente.

Put the doors after the product's assemble, then fit up, pushing the door until fix it in the intermediary base.

Colocar as portas após a montagem do produto, encaixar em cima e precionar a mesma até encaixar no canal da base intermediária.