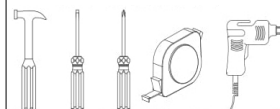


MANUAL COMPLETO COMPLETE MANUAL



DEMÓBILE Indústria de Móveis Ltda.
Rua : Jurutau, 1350 - Pq. Industrial II.
Cep.: 86703-070
Arapongas - PR - Brasil
demobile@demobile.com.br



Avisos

1. Ler atentamente as instruções do manual antes de iniciar a montagem do móvel.
2. A montagem deverá ser feita em superfície limpa e plana, aconselhamos forrar o chão com a embalagem do produto, para não danificar.
3. Os parafusos devem ser apertados periodicamente.
4. Evitar batidas e contato com objetos cortantes.
5. O peso máximo de carga informado refere-se a objetos distribuídos de maneira uniforme sobre toda área de contato da peça.

Limpeza e Conservação

Efetuar a limpeza somente com pano macio limpo e seco.
Não Utilizar produtos abrasivos ou químicos.

Garantia

1. O fabricante responsabiliza-se apenas pelas peças do produto.
2. A montagem incorreta acarretará na perda da garantia e das assistências, desta forma o produto deverá ser montado por profissional qualificado.
3. Não estão cobertos pela garantia problemas que tenham origem na utilização inadequada do produto ou na exposição do mesmo a intempéries como: infiltrações, infestação de pragas em geral, aparecimento de mofo e outros, decorrentes do ambiente de instalação.

Assistência Técnica: Em caso de peças em assistência técnica é necessário que as mesmas sejam solicitadas junto a loja ou site no qual a compra do produto foi realizada

Warnings

1. Read the manual instructions carefully before starting to assemble the furniture.
2. The assembly must be done in clean and flat surface, we advise to put the product packaging on the floor, not to damage it during the assembling.
3. The screws must be tightened periodically.
4. Avoid hitting and contacting sharp objects.
5. The payload informed refers to the objects distributed all over the piece contact area.

Cleaning and conservation

Clean the product just with a soft, cleaned and dry cloth.
Do not use abrasive or chemicals products.

Warranty

1. The manufacturer is only responsible for product parts.
2. Incorrect assembling will make you lost the guarantee and assistance, in this way the product must be assembled by qualified professional.
3. It is Not covered by the warranty problems caused by an inappropriate use of the product or product exposure even in bad weather, such as: infiltrations, pest infestation in general, appearance of mold and others, caused by the installation environment.

Technical Assistance: Damaged pieces! Ask on the stores you bought it.

Advertencias

1. Lee atentamente las instrucciones del manual antes de empezar a armar los muebles.
2. El montaje debe hacerse en superficie limpia y plana, utilice el empaque del Producto para cubrir el piso
3. Los tornillos deben ser apretados periódicamente
4. Evite golpear y chocar objetos punzantes
5. El peso máximo de carga tiene relación a los objetos distribuydos sobre toda el área de contacto de la pieza.

Limpeza y conservación

Limpiar solo con un trapo suave, limpio y seco
No utilice productos abrasivos o productos químicos

Garantía

1. El fabricante solo es responsable a las partes del producto.
2. Armar incorrectamente supone la pérdida de garantía y repuestos, de esta manera el producto debe ser ensamblado por profesional calificado
3. No es garantizado problemas derivados del uso inapropiado del producto, o exposición del producto al mal tiempo, como: infiltraciones, infestación de plagas en general, aparición de moho y otros.

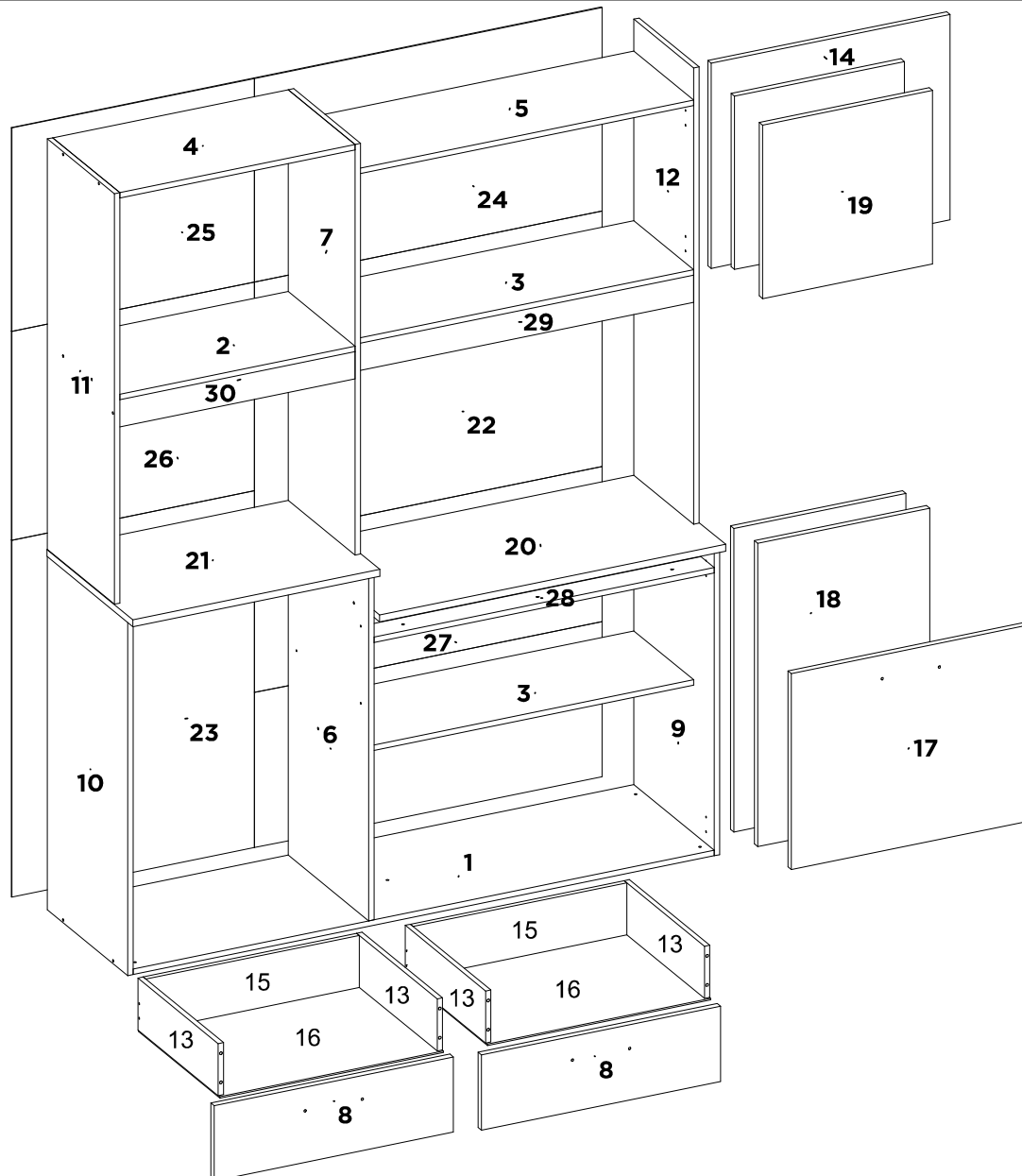
Asistencia técnica: en caso de piezas rotas es necesario que sea solicitadas las mismas a la tienda o sitio web donde se compró el producto.



96201 KIT COZINHA 06P 02 GAV HARMONIA

96201 KITCHEN 6D 2D HARMONIA

96201 KIT COCINA 6P2C HARMONIA











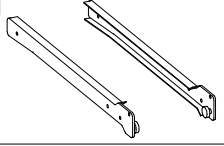

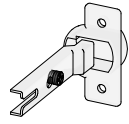
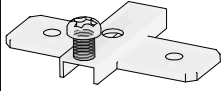
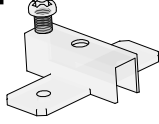
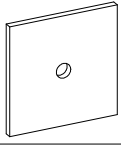

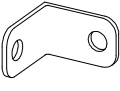


SEQ.	CODIGO	REF_01	REF_02	REF_03	REF_04	REF_05	REF_06	REF_07	DESCRICAO DE PECAS DESCRIPTION OF PARTS DESCRIPCION DE LAS PIEZAS	DESCRIPTION_EN	DESCRIPCION_ES	DIMENSÕES / QUANTIDADE DIMENSIONS / QUANTITY DIMENSIONES / CANTIDAD	QTD
1	03201	138	157	-	-	-	-	-	BASE	BASE	BASE	1301 X 360 X 12	1
2	03202	138	157	-	-	-	-	-	BASE INTERMEDIARIA MENOR	MINOR BASE INTERMEDIAN	BASE INTERMEDIARIA MENOR	527 X 300 X 12	1
3	03203	138	157	-	-	-	-	-	PRATELEIRA BASE INTERMEDIARIA MAIOR	LARGER BASE INTERMEDIAN	BASE INTERMEDIARIA MAYOR	762 X 268 X 12	2
4	07152	138	157	-	-	-	-	-	CHAPEU MENOR	MINOR TOP TRAY	TRAVESAÑO MENOR	527 X 300 X 12	1
5	07153	138	157	-	-	-	-	-	CHAPEU MAIOR	LARGER TOP TRAY	TRAVESAÑO MAYOR	762 X 268 X 12	1
6	08477	136	158	-	-	-	-	-	DIVISAO INFERIOR ESQUERDA DO BALCAO	LEFT DIVISION KITCHEN COUNTER	DIVISION IZQUIERDA DEL BALCÓN	763 X 360 X 12	1
7	08389	136	158	-	-	-	-	-	DIVISAO SUPERIOR ESQUERDA	TOP LEFT DIVISION	DIVISION IZQUIERDA SUPERIOR	900 X 300 X 12	1
8	09218	153	163	-	-	-	-	-	FRENTE DE GAVETA	DRAWER FRONT	FRENTE DEL CAJON	535 X 165 X 15	2
9	11485	136	158	-	-	-	-	-	LATERAL DIREITA DO BALCAO	RIGHT SIDE KITCHEN COUNTER	LATERAL DERECHA DEL BALCÓN	675 X 360 X 12	1
10	11652	136	158	-	-	-	-	-	LATERAL INFERIOR ESQUERDA DO BALCAO	LEFT SIDE KITCHEN COUNTER	LATERAL IZQUIERDA DEL BALCÓN	775 X 360 X 12	1
11	11487	136	158	-	-	-	-	-	LATERAL SUPERIOR ESQUERDA	TOP LEFT SIDE	LATERAL IZQUIERDA SUPERIOR	900 X 300 X 12	1
12	11488	136	158	-	-	-	-	-	LATERAL SUPERIOR DIREITA	TOP RIGHT SIDE	LATERAL SUPERIOR DERECHA	1000 X 268 X 12	1
13	12004	138	157	-	-	-	-	-	LATERAL DE GAVETA	DRAWER SIDE	LATERAL DEL CAJON	360 X 114 X 12	4
14	14346	153	163	-	-	-	-	-	PORTA SUPERIOR DO PANELEIRO	TOP DOOR SIDE CABINET	PUERTA SUPERIOR DEL GABINETE DE OLLAS	535 X 450 X 15	1
15	06168	138	157	-	-	-	-	-	CONTRA FUNDO	DRAWER BACK	CONTRA FONDO	478 X 114 X 12	2
16	10145	138	157	-	-	-	-	-	FUNDO GAVETA	DRAWER BASE	FONDO DEL CAJON	500 X 366 X 3	2
17	14347	153	163	-	-	-	-	-	PORTA INFERIOR DO PANELEIRO	BOTTOM DOOR CABINET	PUERTA INFERIOR DEL GABINETE DE OLLAS	535 X 430 X 15	1
18	14355	153	163	-	-	-	-	-	PORTA DO BALCAO	DOOR KITCHEN COUNTER	PUERTA DEL BALCÓN	665 X 385 X 15	2
19	14349	153	163	-	-	-	-	-	PORTA SUPERIOR	TOP DOOR	PUERTA SUPERIOR	380 X 380 X 15	2
20	19288	134	159	-	-	-	-	-	TAMPO MAIOR	LARGER TOP	TAPA MAYOR	775 X 385 X 15	1
21	19289	134	159	-	-	-	-	-	TAMPO MENOR	MINOR TOP	TAPA MENOR	553 X 385 X 15	1
22	20489	138	157	-	-	-	-	-	TRASEIRO CENTRAL	BACK CENTRAL PANEL	TRASERO CENTRAL	778 X 560 X 3	1
23	20490	138	157	-	-	-	-	-	TRASEIRO DO GAVETEIRO	REAR DRAWER	TRASERO DEL CAJÓN	782 X 543 X 3	1
24	20491	138	157	-	-	-	-	-	TRASEIRO SUPERIOR	TOP REAR	TRASERO SUPERIOR	778 X 446 X 3	1
25	20492	138	157	-	-	-	-	-	TRASEIRO SUPERIOR DO PANELEIRO	TOP REAR SIDE CABINET	TRASERO SUPERIOR DEL GABINETE DE OLLAS	543 X 446 X 3	1
26	20493	138	157	-	-	-	-	-	TRASEIRO DO MICROONDAS	REAR MICROWAVE	TRASERO DEL MICROONDAS	543 X 458 X 3	1
27	20494	138	157	-	-	-	-	-	TRASEIRO DO BALCAO	REAR KITCHEN COUNTER	TRASERO DEL BALCÓN	778 X 340 X 3	2
28	29123	138	157	-	-	-	-	-	VISTA DA PORTA	DOOR FRAME	MARCO DE PUERTA	762 X 60 X 12	1
29	29124	136	158	-	-	-	-	-	VISTA FRONTAL MAIOR	LARGE FRONT FRAME	MARCO FRONTAL MAYOR	762 X 60 X 12	1
30	29125	136	158	-	-	-	-	-	VISTA FRONTAL MENOR	MINOR FRONT FRAME	MARCO FRONTAL MENOR	527 X 60 X 12	1

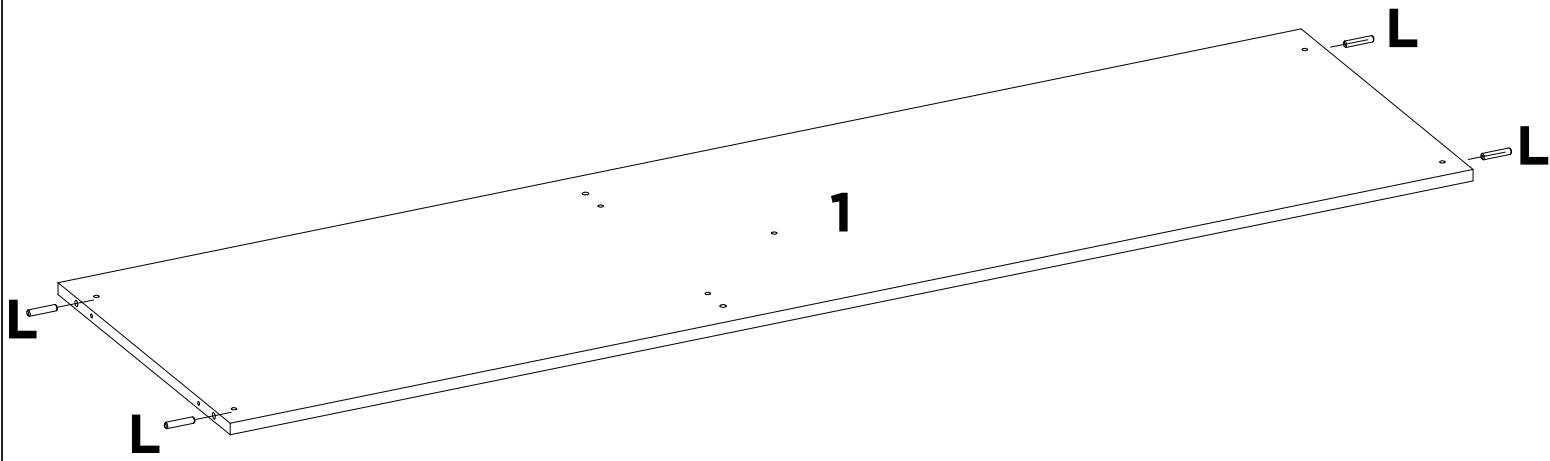
DATA LANÇAMENTO: 19/02/2021
 DATA ATUALIZAÇÃO: 08/03/2023

LISTA DE AÇESSÓRIOS / LIST OF ACCESSORIES / LISTA DE ACESORIOS

SEQ.	CODIGO.	DESCRIÇÃO	DESCRIPTION_EN	DESCRIPCION_ES	QTD.
-	01341	KIT DE ACESSORIOS	KIT OF ACCESSORIES	KIT DE ACESORIOS	1
A	9905002	PARAFUSO 3.5 X 12 MM CHATA PHILIPS	PHILIPS FLAT HEAD SCREW	TORNILLO CHATA PHILIPS	36
AE	9904021	PUXADOR ALPHA F 128 MM PRATA	HANDLE	TIRADOR	8
B1	9905038	PARAFUSO 5 X 50 MM FLANGEADO PHILIPS	PHILIPS FLANGE SCREW	TORNILLO DE BRIDA PHILIPS	5
C	9905046	PARAFUSO 3.5 X 14 MM CHATA PHILIPS	PHILIPS FLAT HEAD SCREW	TORNILLO CHATA PHILIPS	14
D	9905018	PARAFUSO 3.5 X 25 MM CHATA PHILIPS	PHILIPS FLAT HEAD SCREW	TORNILLO CHATA PHILIPS	27
F	9905007	PARAFUSO 4 X 12 MM PANELA PHILIPS	PANHEAD SCREW	TORNILHO CABEZERA DE OLHA	48
H1	9905035	PARAFUSO 3.5 X 40 MM CHATA PHILIPS	PHILIPS FLAT HEAD SCREW	TORNILLO CHATA PHILIPS	31
HC	9918010	PE REDONDO 142 MM CINZA	PLASTIC FOOT	PATA DE PLASTICO	5
L	9920011	CAVILHAS 6 X 30 MM	WOODEN PEG	CLAVIJA DE MADERA	32
M	9920012	CAVILHAS 6 X 50 MM	WOODEN PEG	CLAVIJA DE MADERA	8
N	9913018	CORREDICA 350 MM METAL LIGHT BIGFER	METAL SLIDE	RIEL METALICO	2
OA	9912006	SACHET DE COLA 10 GRAMAS	GLUE	COLA	2
P	9920020	DOBRADICA ALTA 26 MM ESTAMPADA	HINGE	BISAGRA	12
Q	9920005	CALCO DOBRADICA 5 MM	CHOCK	CALCE	10
Q1	9920004	CALCO DOBRADICA 12 MM	CHOCK	CALCE	2
S	9920026	FIXADOR DE FUNDO 10 X 10 MM	BOOTOM FASTENER	FIJADOR DE FONDO	35
X	9906002	PREGO 9X9 MM	NAIL	CLAVO	100
Y	9920006	CANTONEIRA METALICA 16 MM	METAL ANGLE BRACKET	ESQUINERAS METALICAS	12

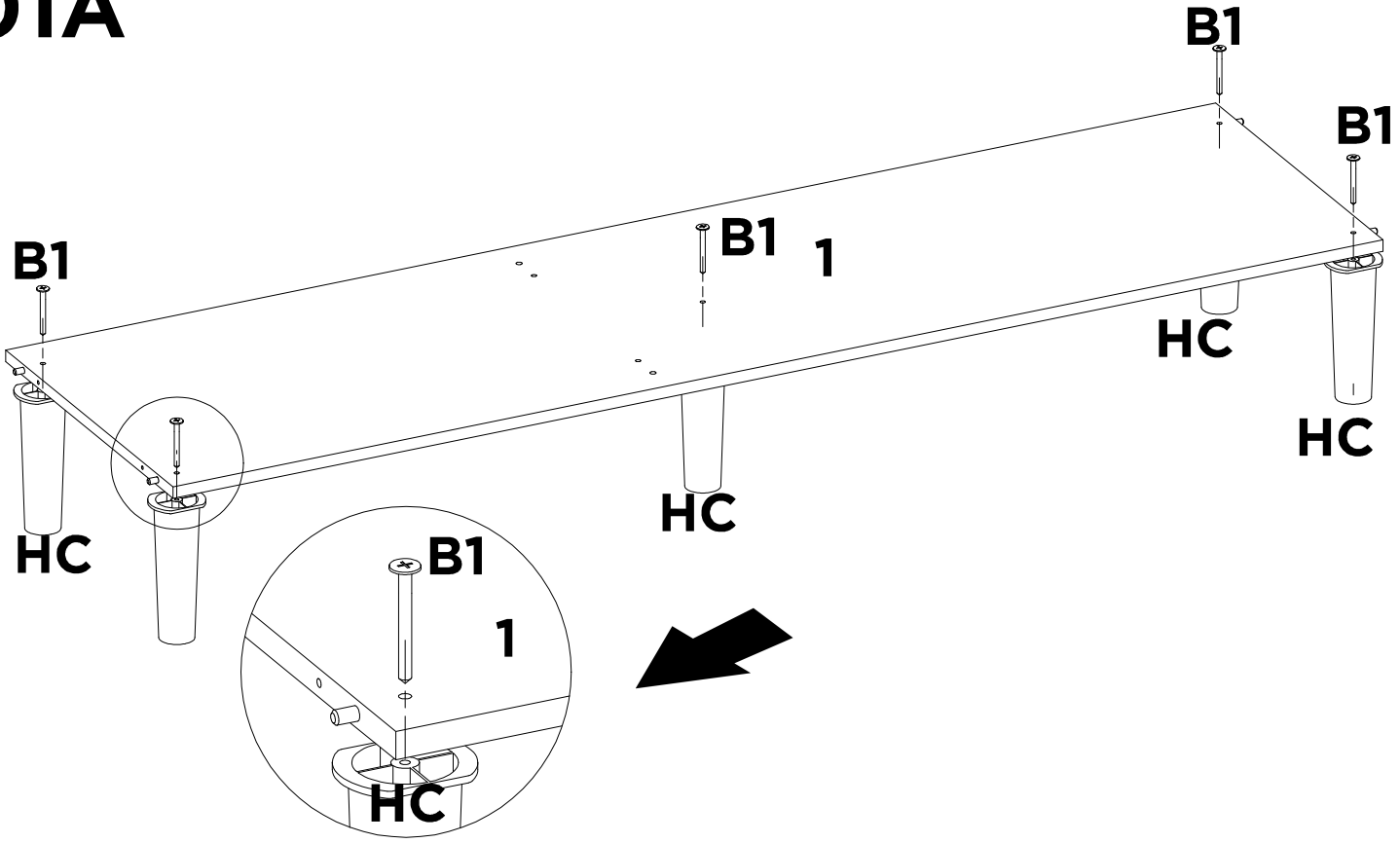
Acessórios/Accessories/Accessorios	A 	AE 	C 	D 	F 	B1 	
	H1 	HC 	L 	M 			
	N 	OA 	P 	Q 	Q1 	S 	
	X 	Y 					

01

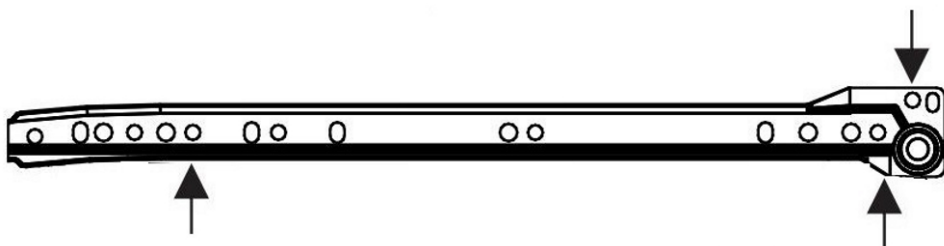
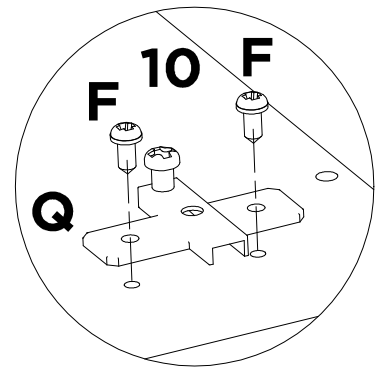
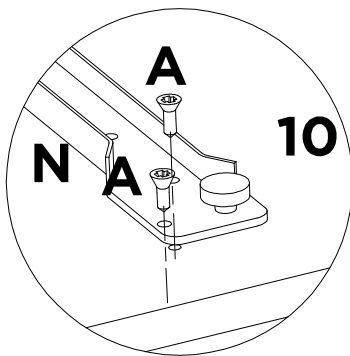
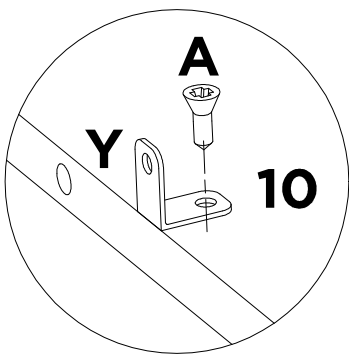
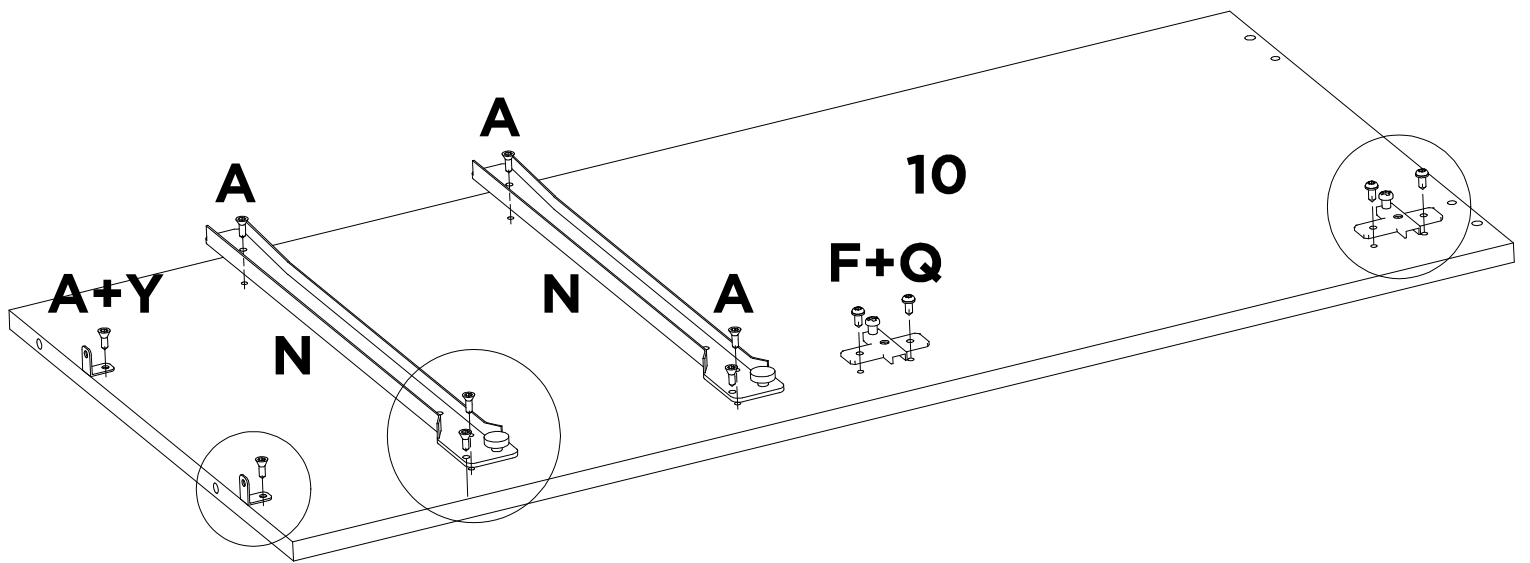


L	-	-	-	-	-	-	-
X4	-	-	-	-	-	-	-

01A

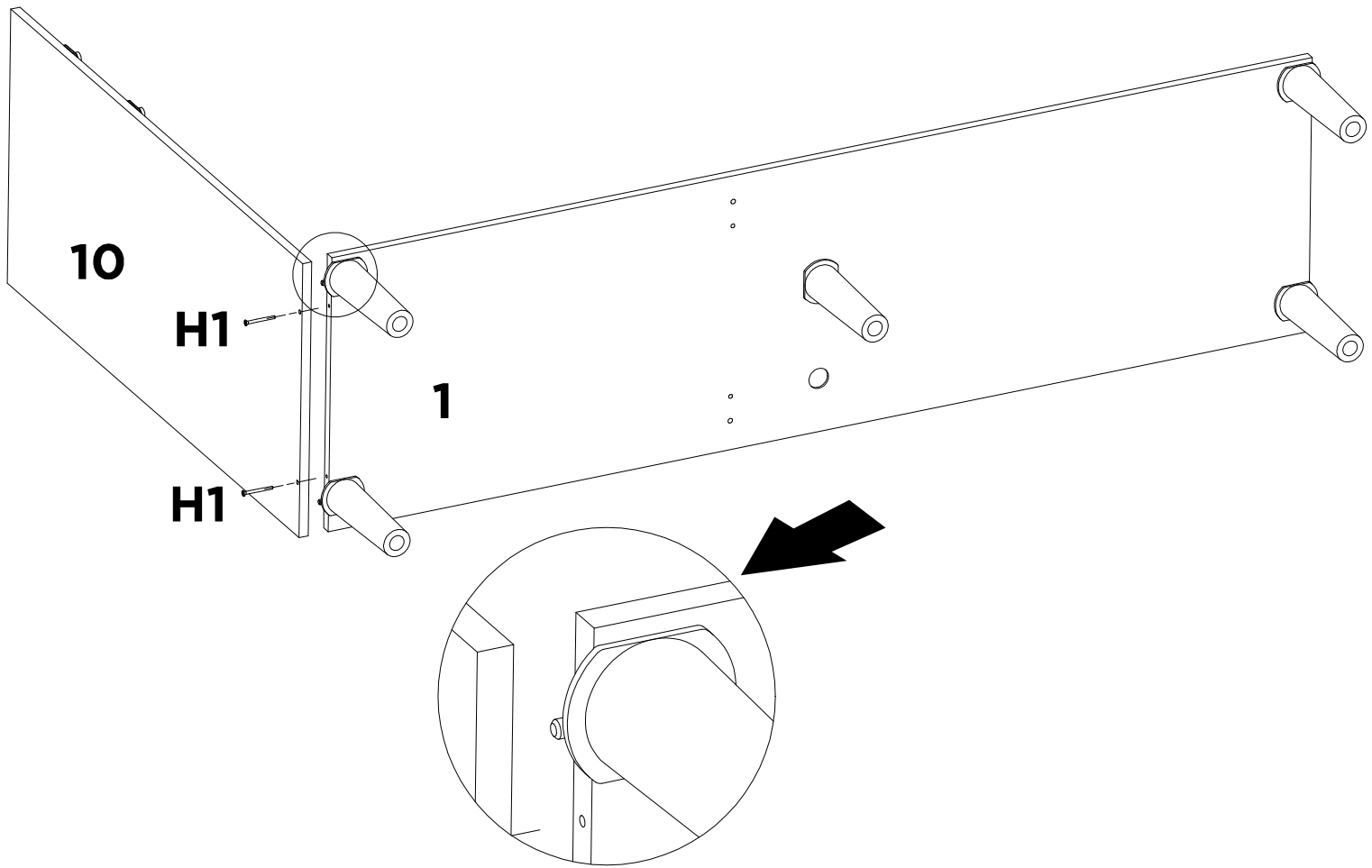


B1	HC	-	-	-	-	-	-
X5	X5	-	-	-	-	-	-



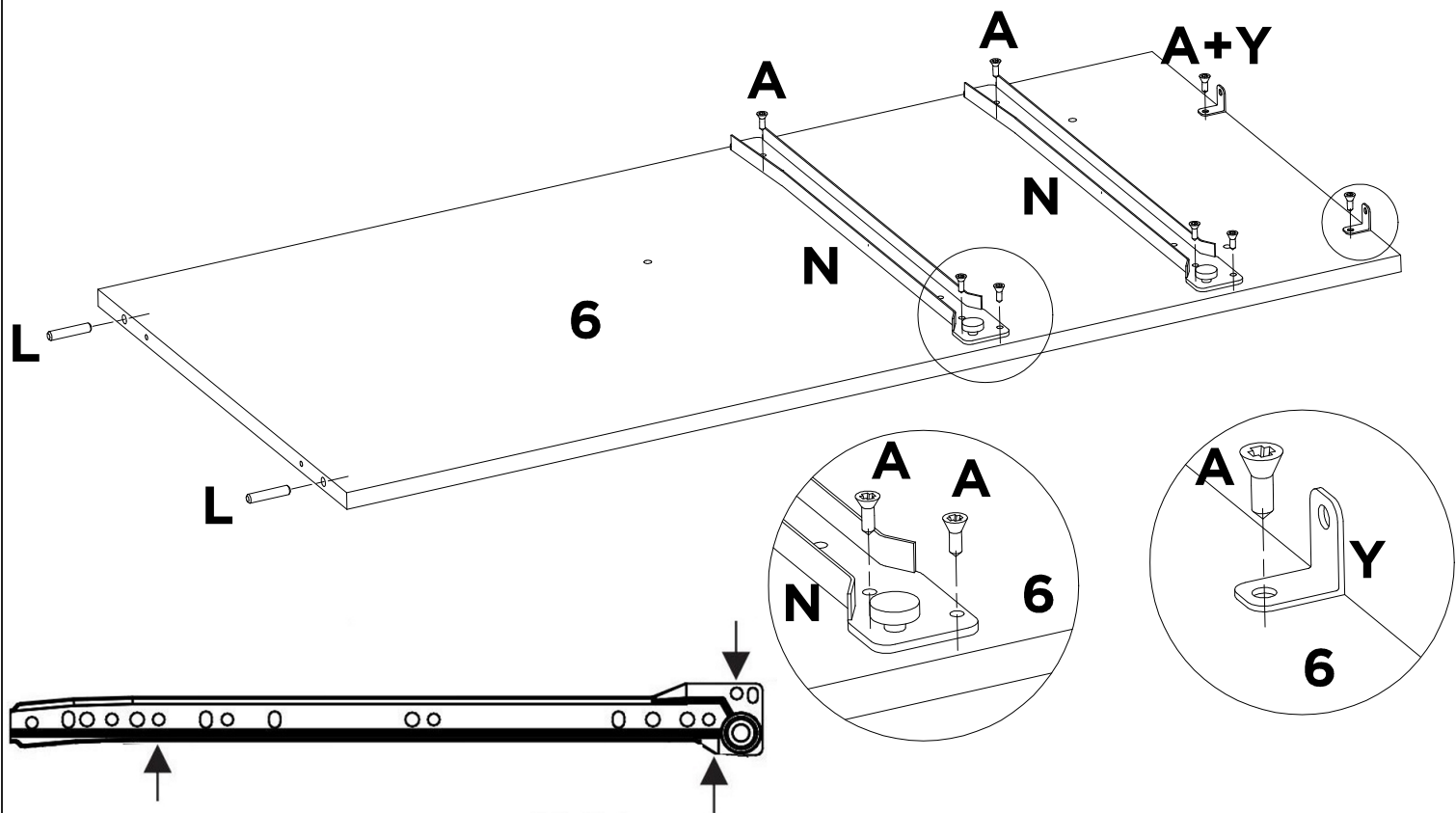
A	Y	N	F	Q	OA	-	-
X8	X2	X2	X4	X2	-	-	-

03



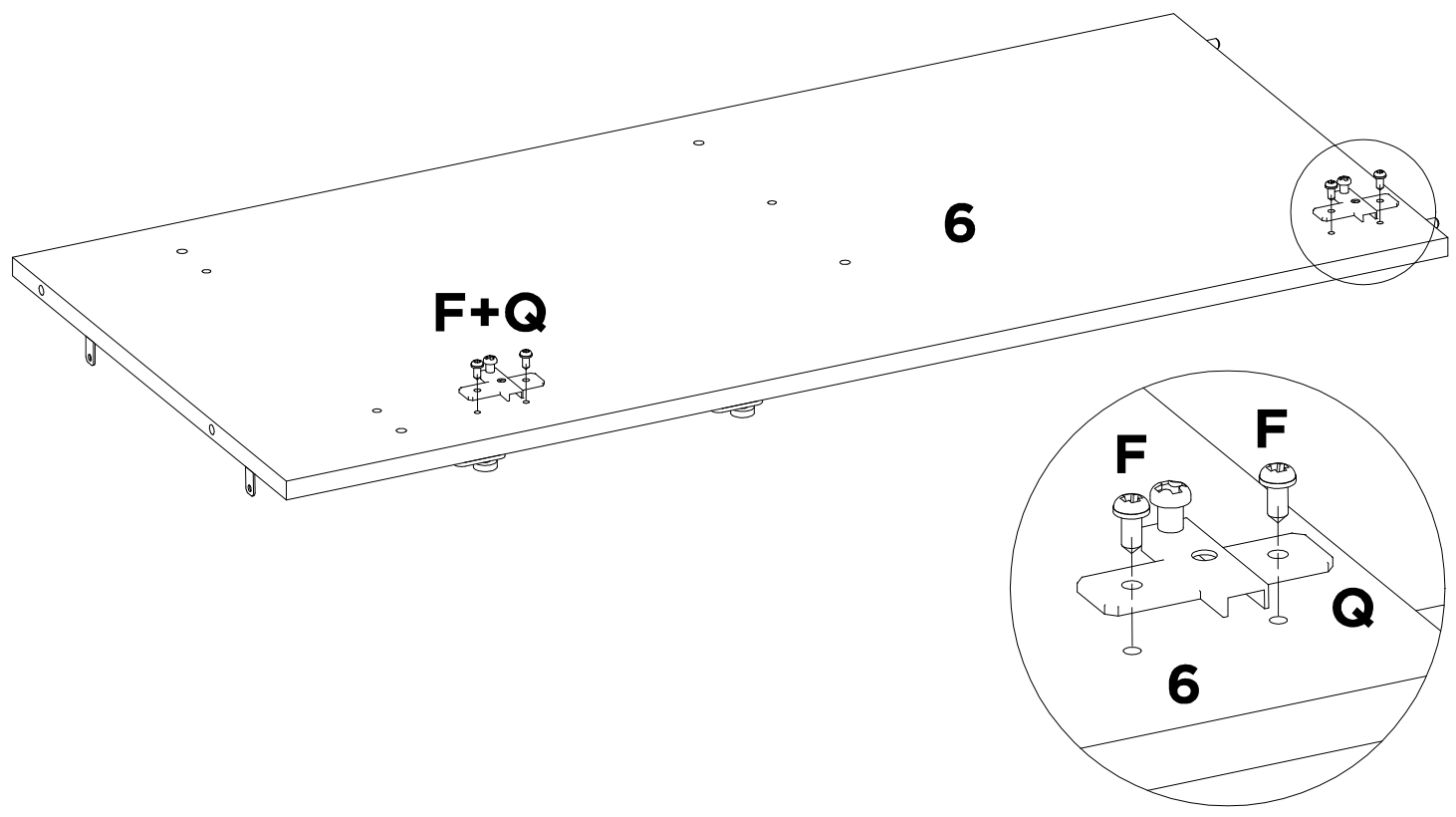
H1	-	-	-	-	-	-	-
X2	-	-	-	-	-	-	-

04

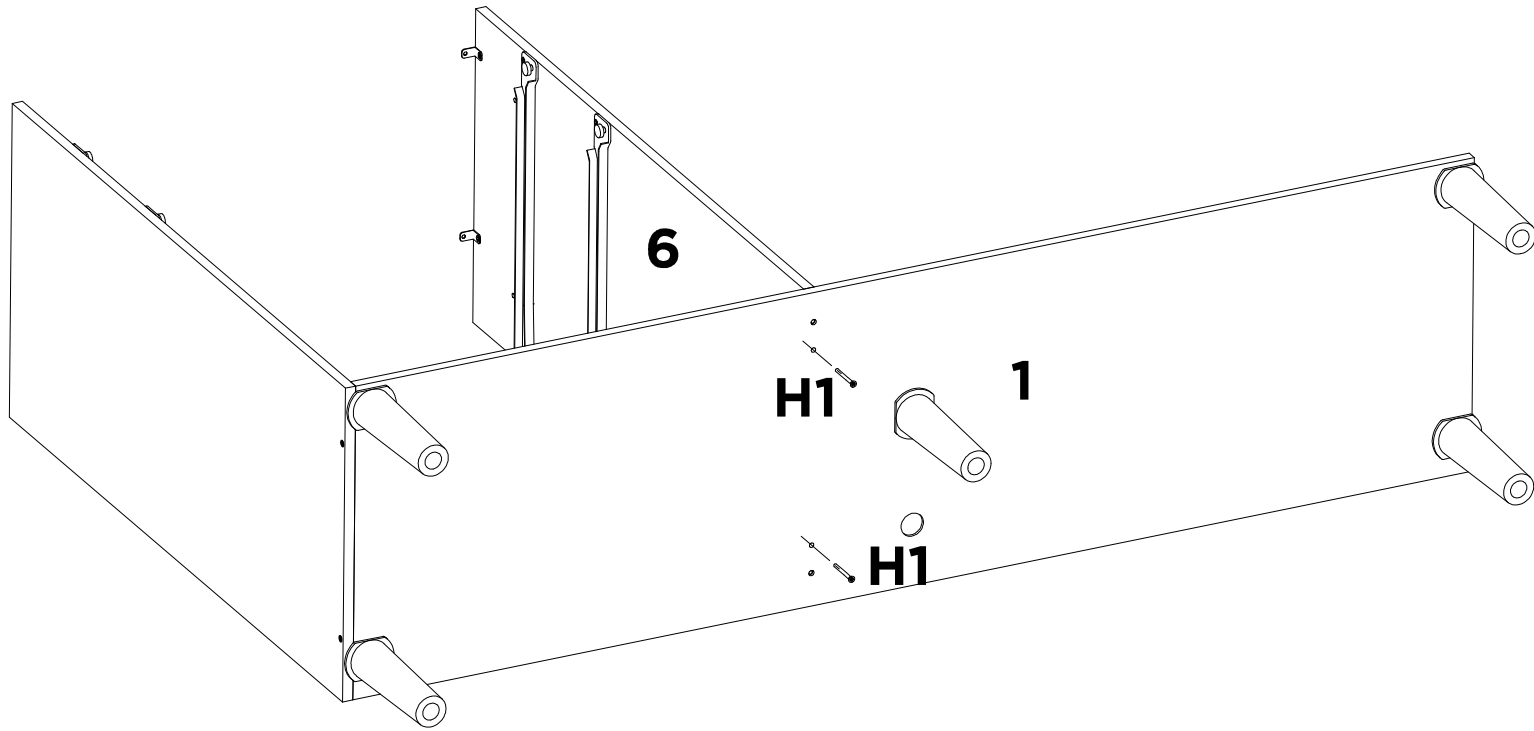


L	N	A	Y	OA	-	-	-	-
X2	X2	X8	X2	-	-	-	-	-

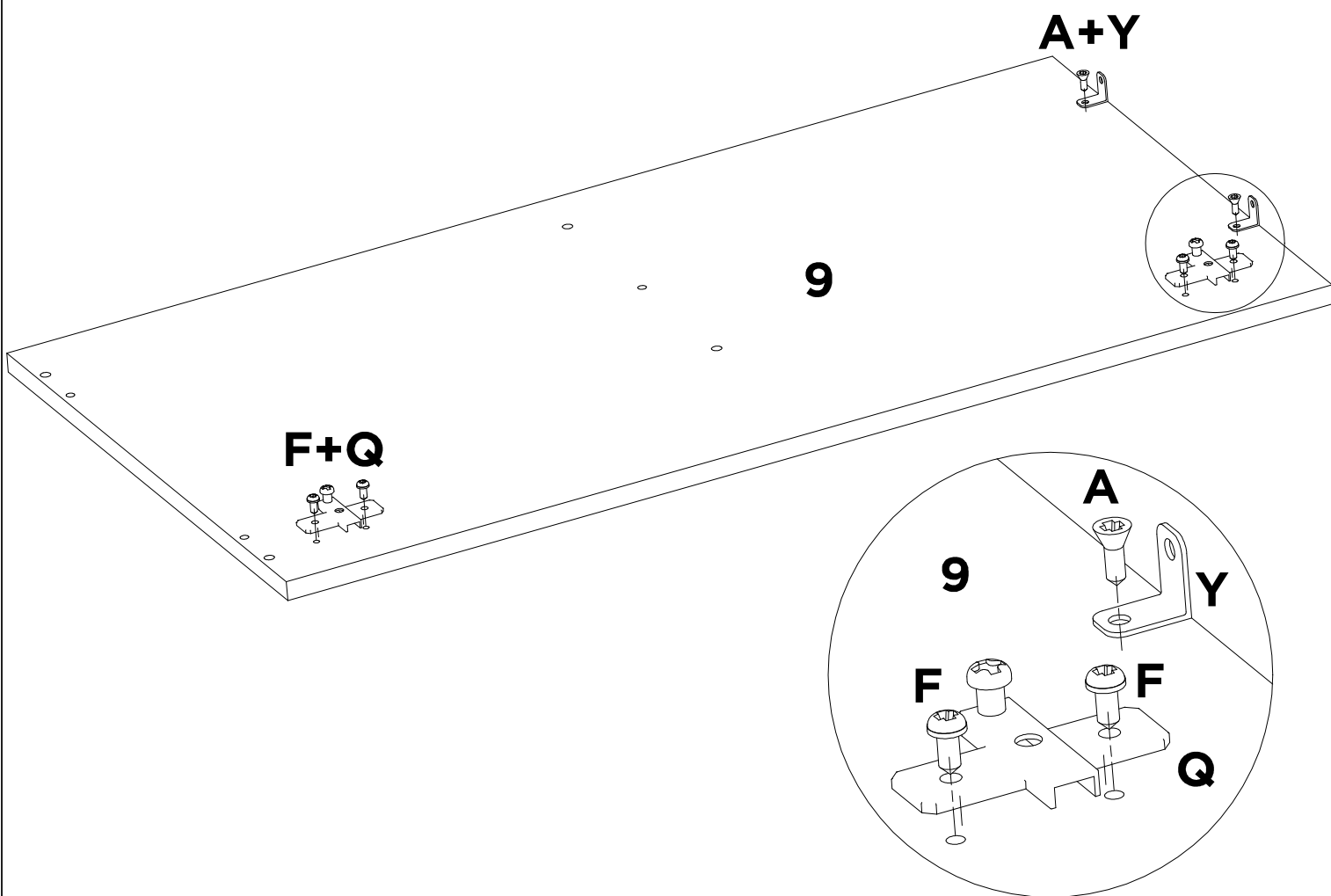
04A



F	Q	-	-	-	-	-	-	-
X4	X2	-	-	-	-	-	-	-

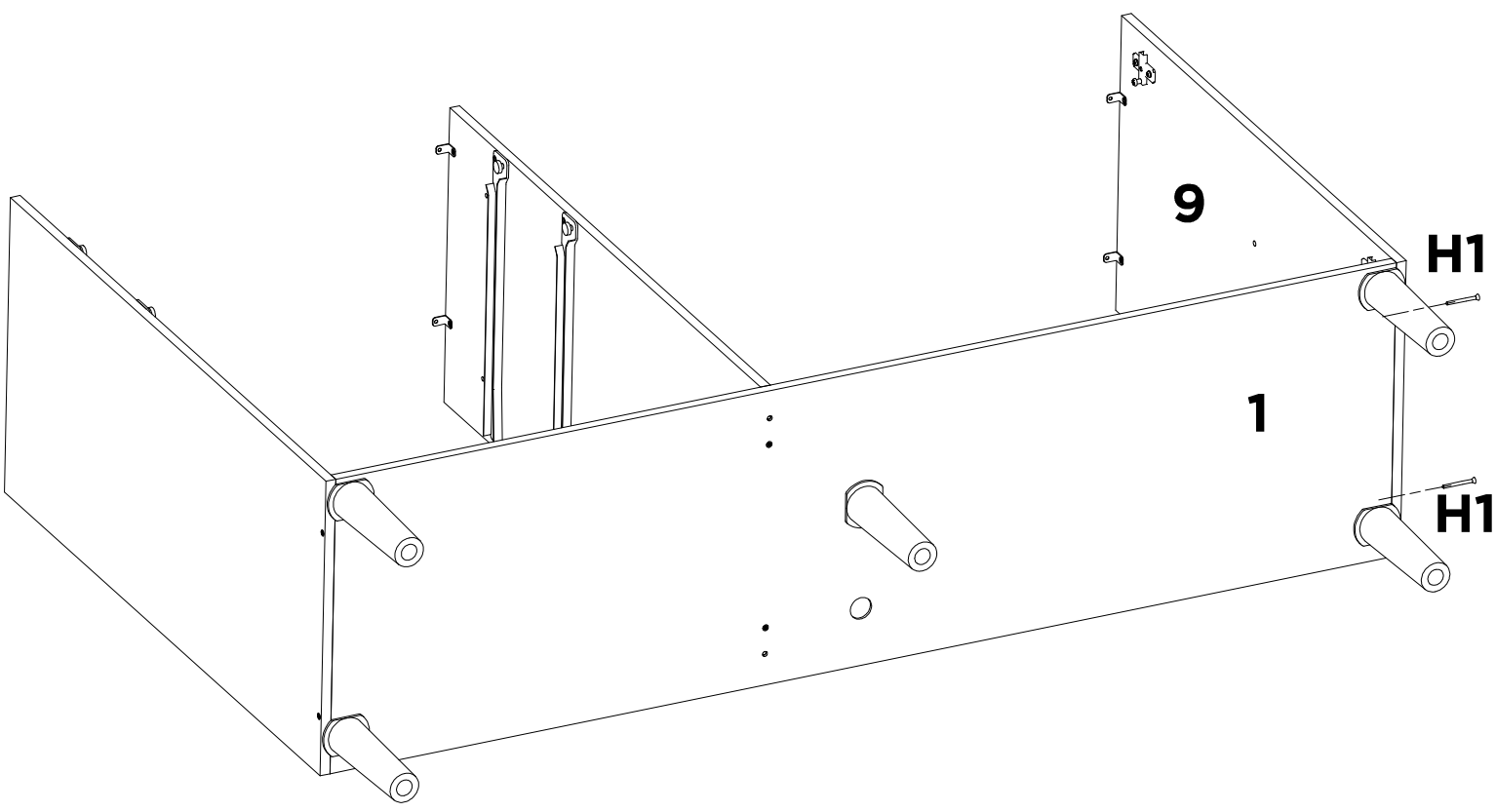


H1	-	-	-	-	-	-	-
X2	-	-	-	-	-	-	-

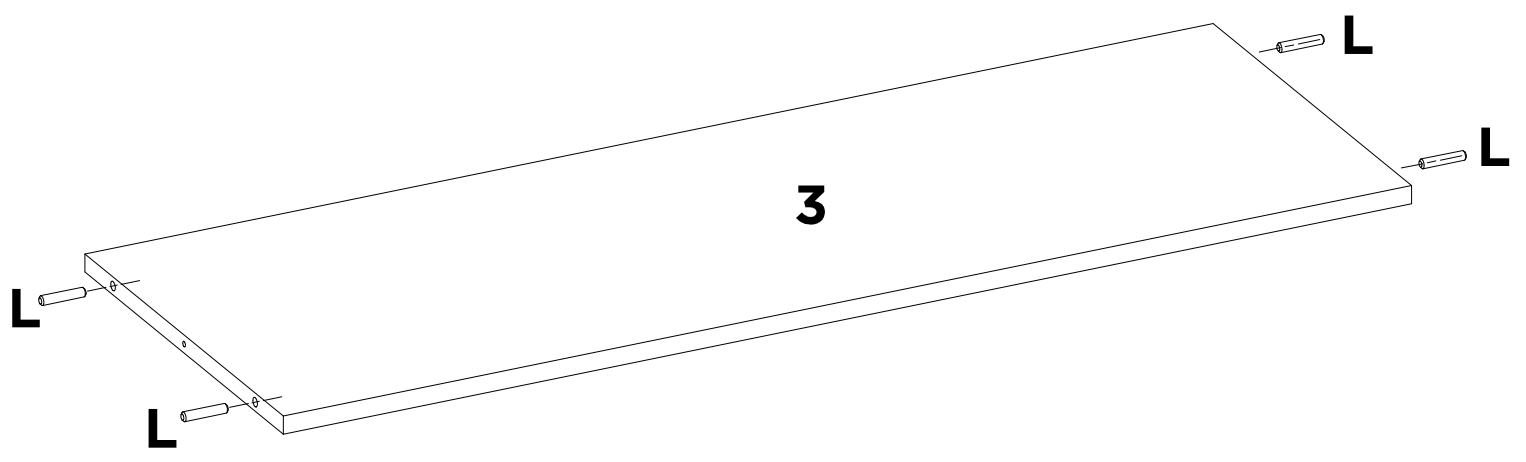


F	Q	A	Y	OA	-	-	-
X4	X2	X2	X2	-	-	-	-

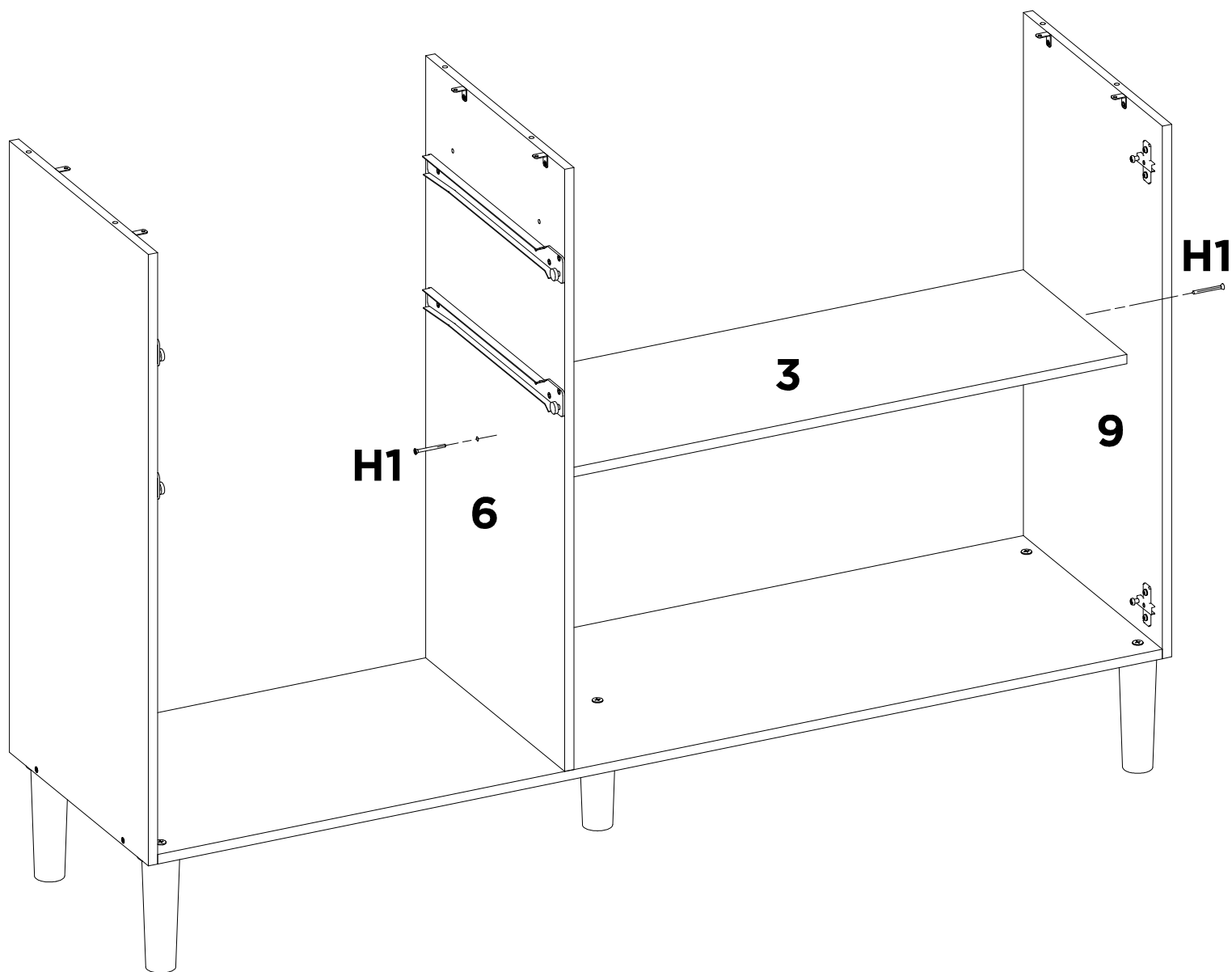
07



H1	-	-	-	-	-	-	-
X2	-	-	-	-	-	-	-



L	-	-	-	-	-	-	-
X4	-	-	-	-	-	-	-

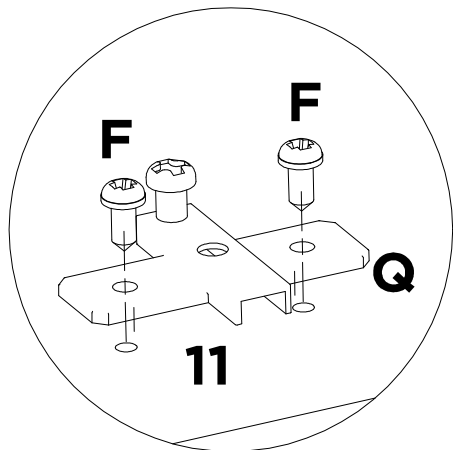
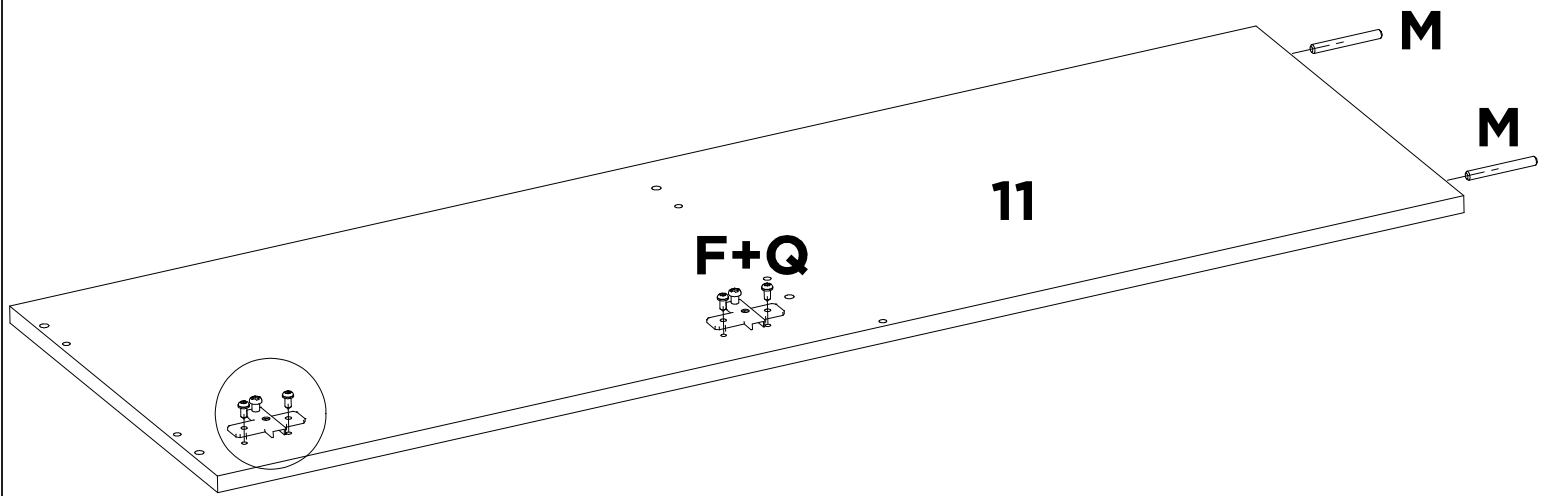


H1

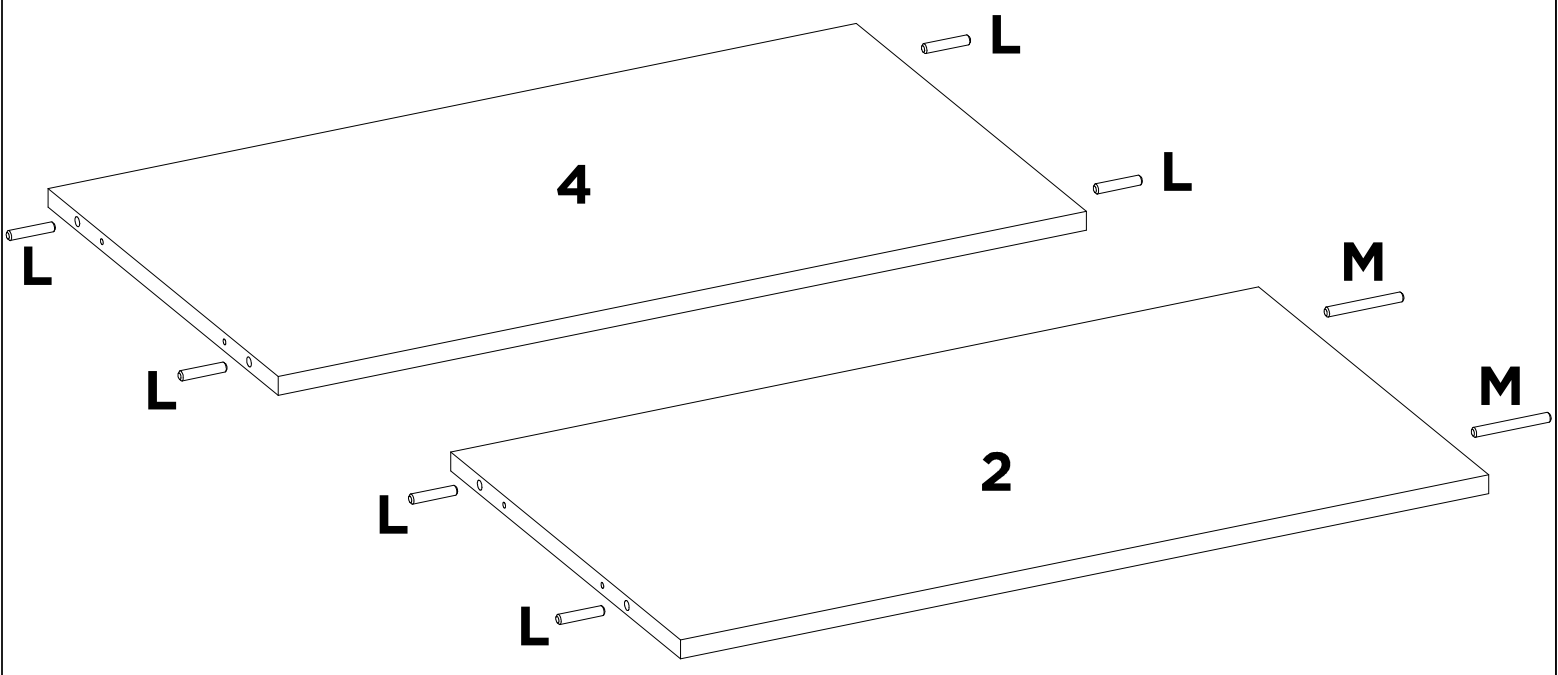
X2

-	-	-	-	-	-	-	-
---	---	---	---	---	---	---	---

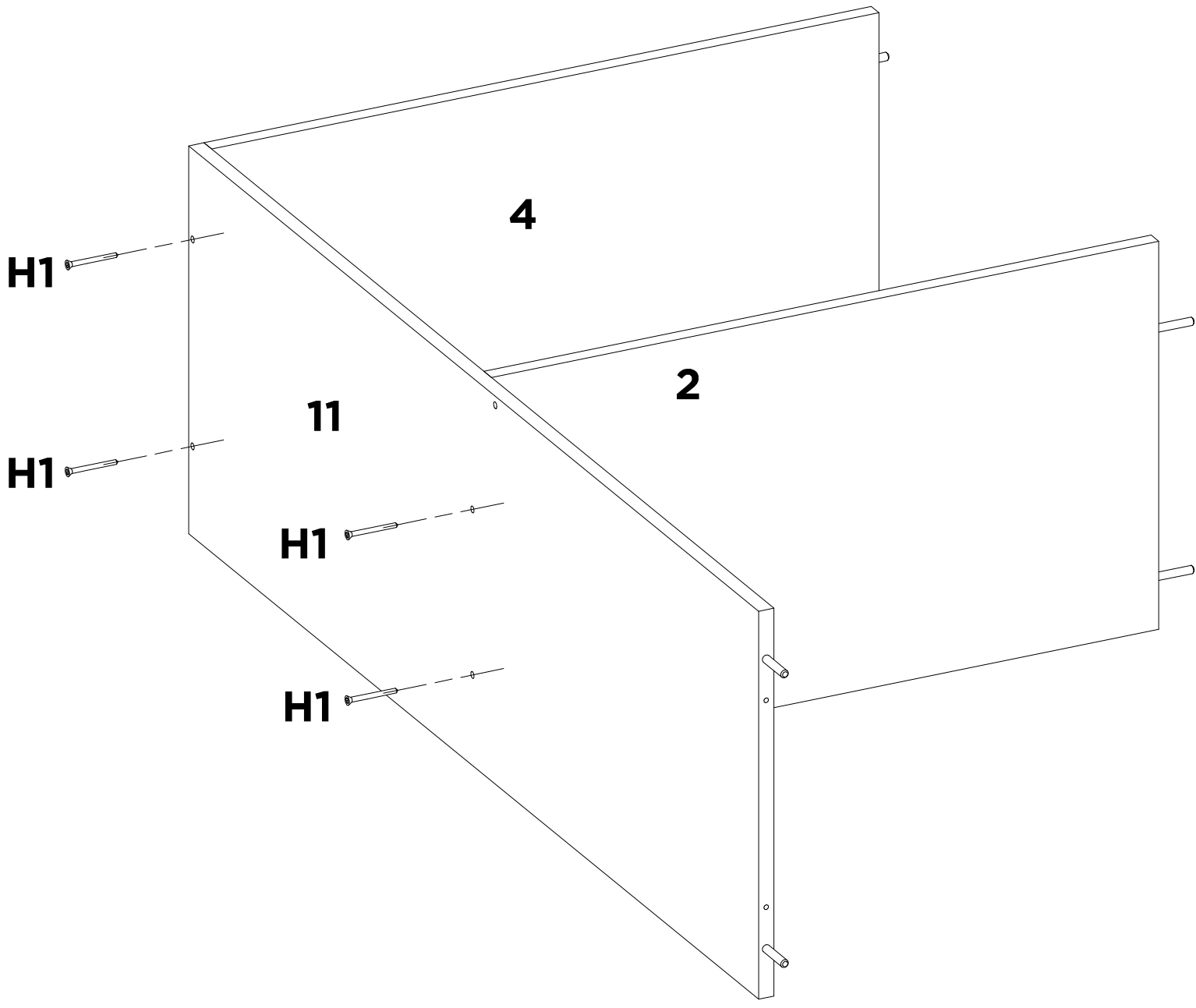
10



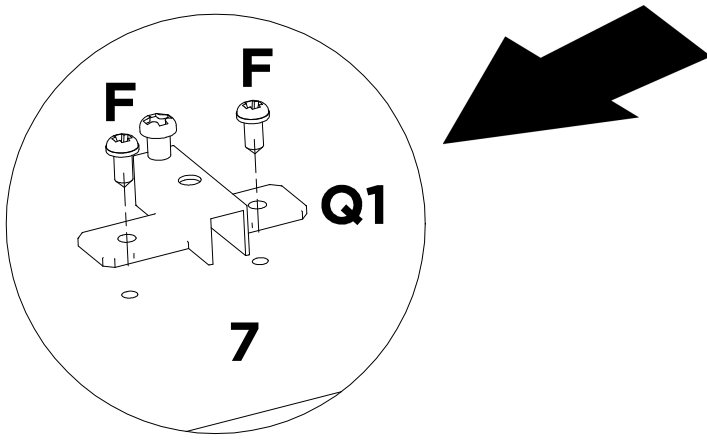
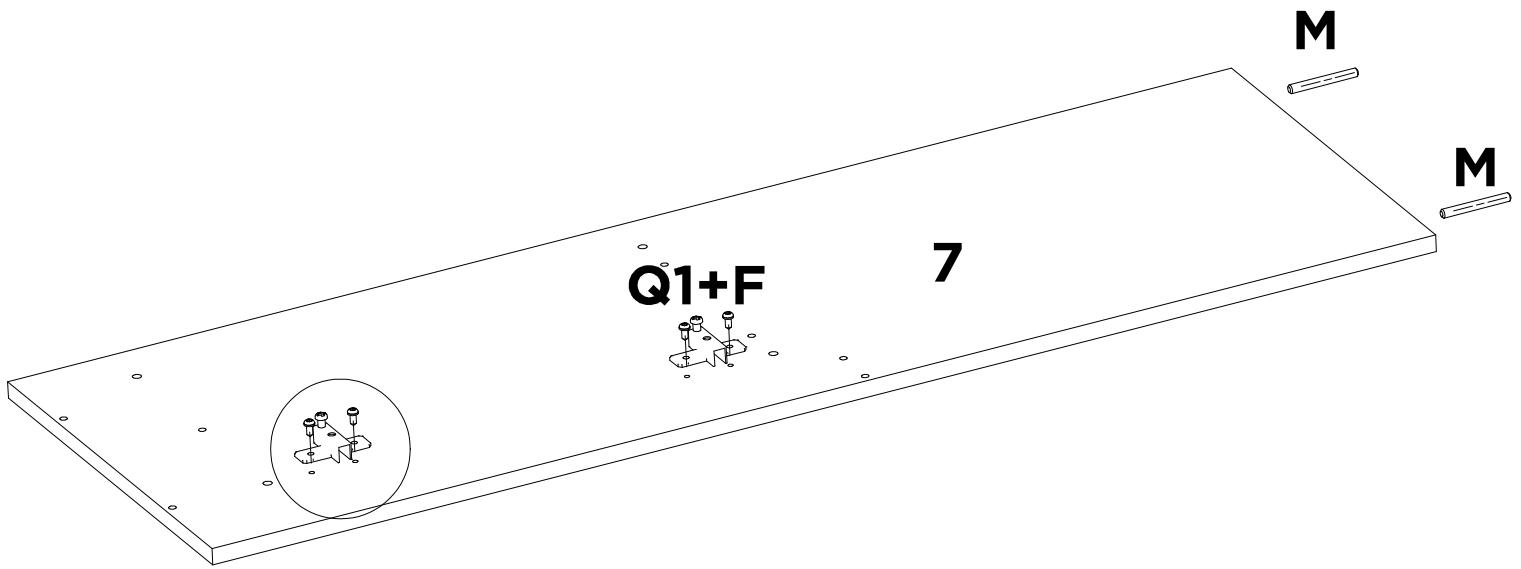
Q	F	M	OA	-	-	-	-
X2	X4	X2	-	-	-	-	-



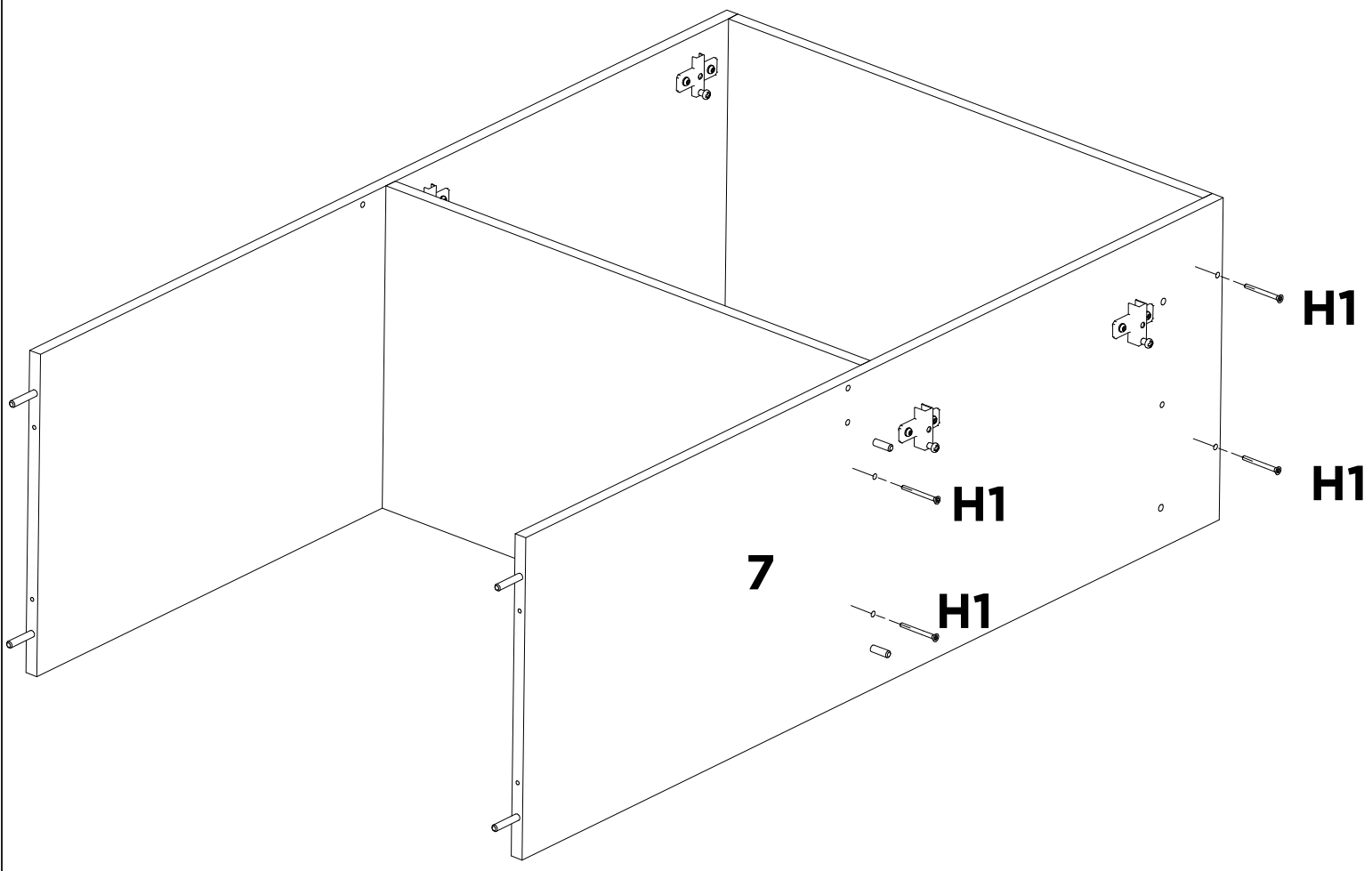
L	M	-	-	-	-	-	-
X6	X2	-	-	-	-	-	-



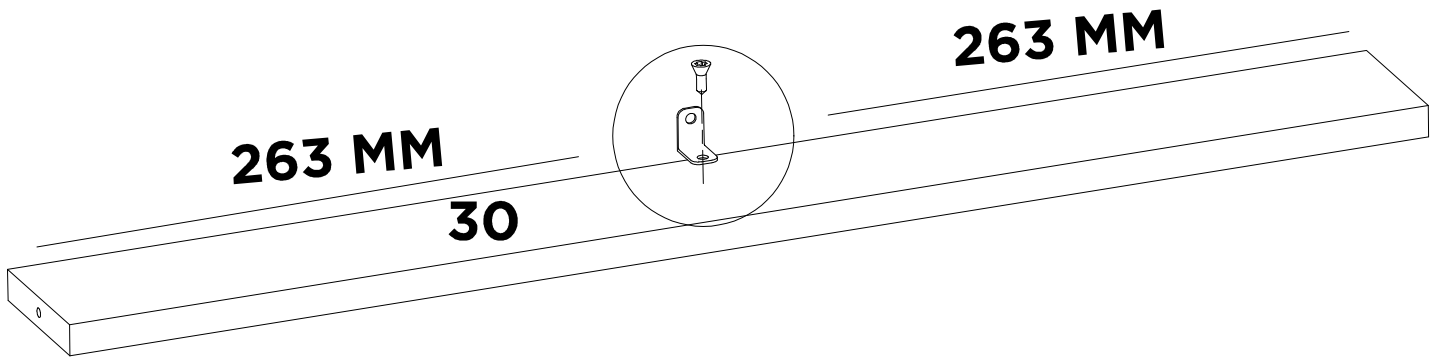
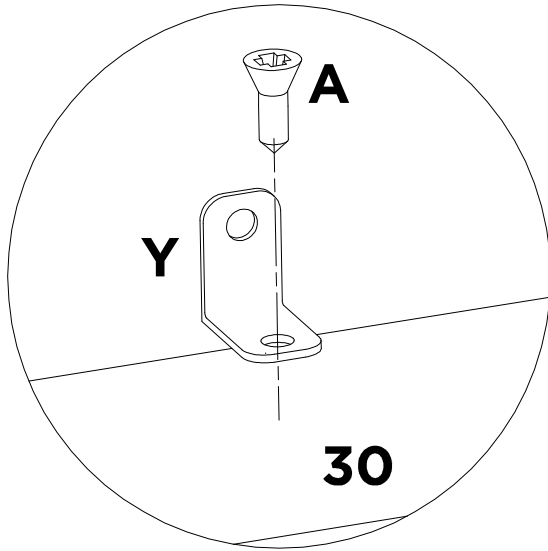
H1	-	-	-	-	-	-	-
X4	-	-	-	-	-	-	-



Q1	F	M	OA	-	-	-	-
X2	X4	X2	-	-	-	-	-

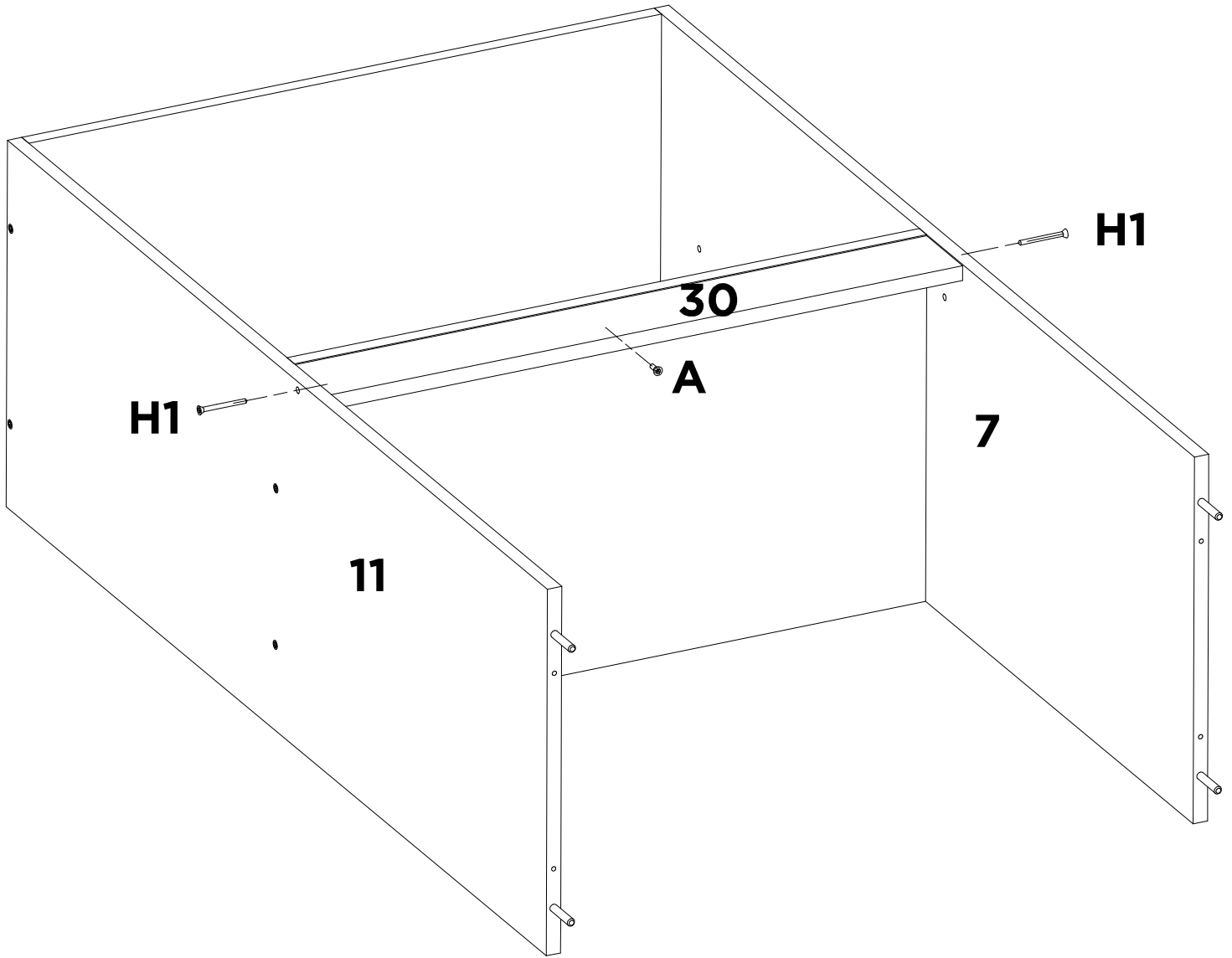


H1	-	-	-	-	-	-	-
X4	-	-	-	-	-	-	-



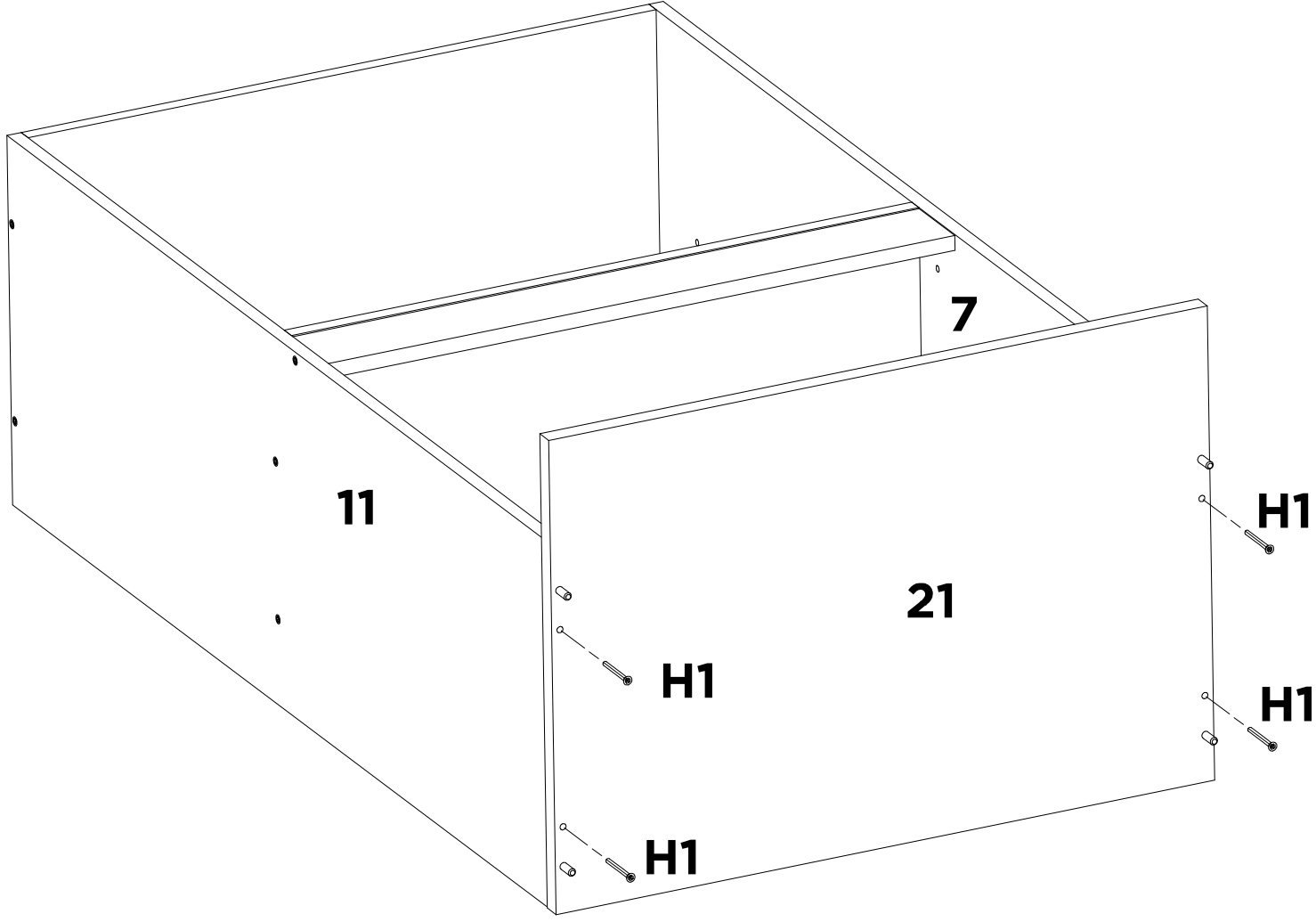
Y	A	-	-	-	-	-	-
X1	X1	-	-	-	-	-	-

16



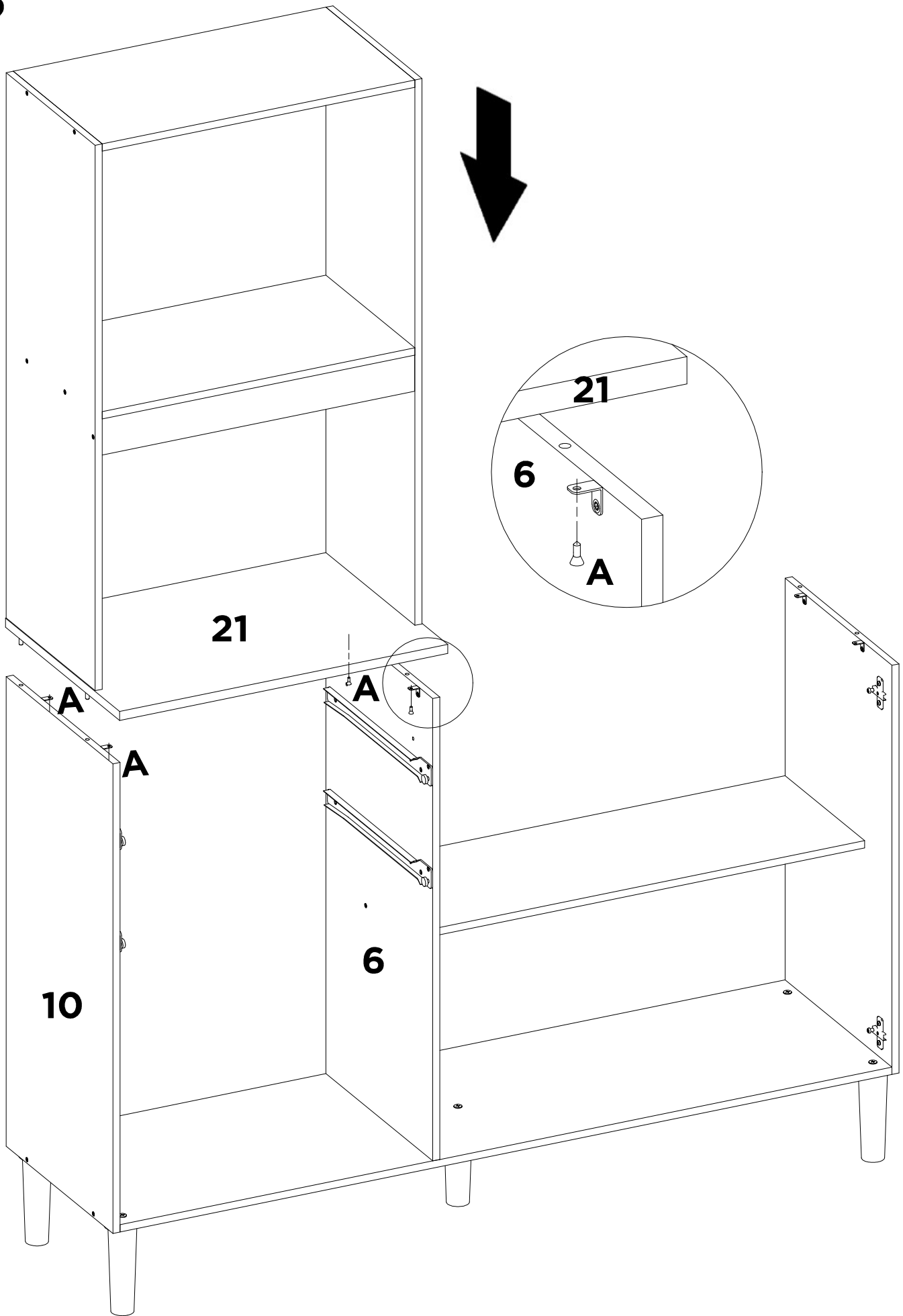
H1	A	-	-	-	-	-	-
X2	X1	-	-	-	-	-	-

17

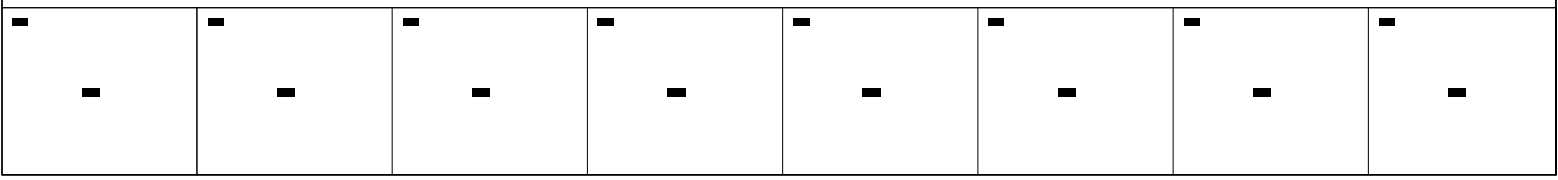
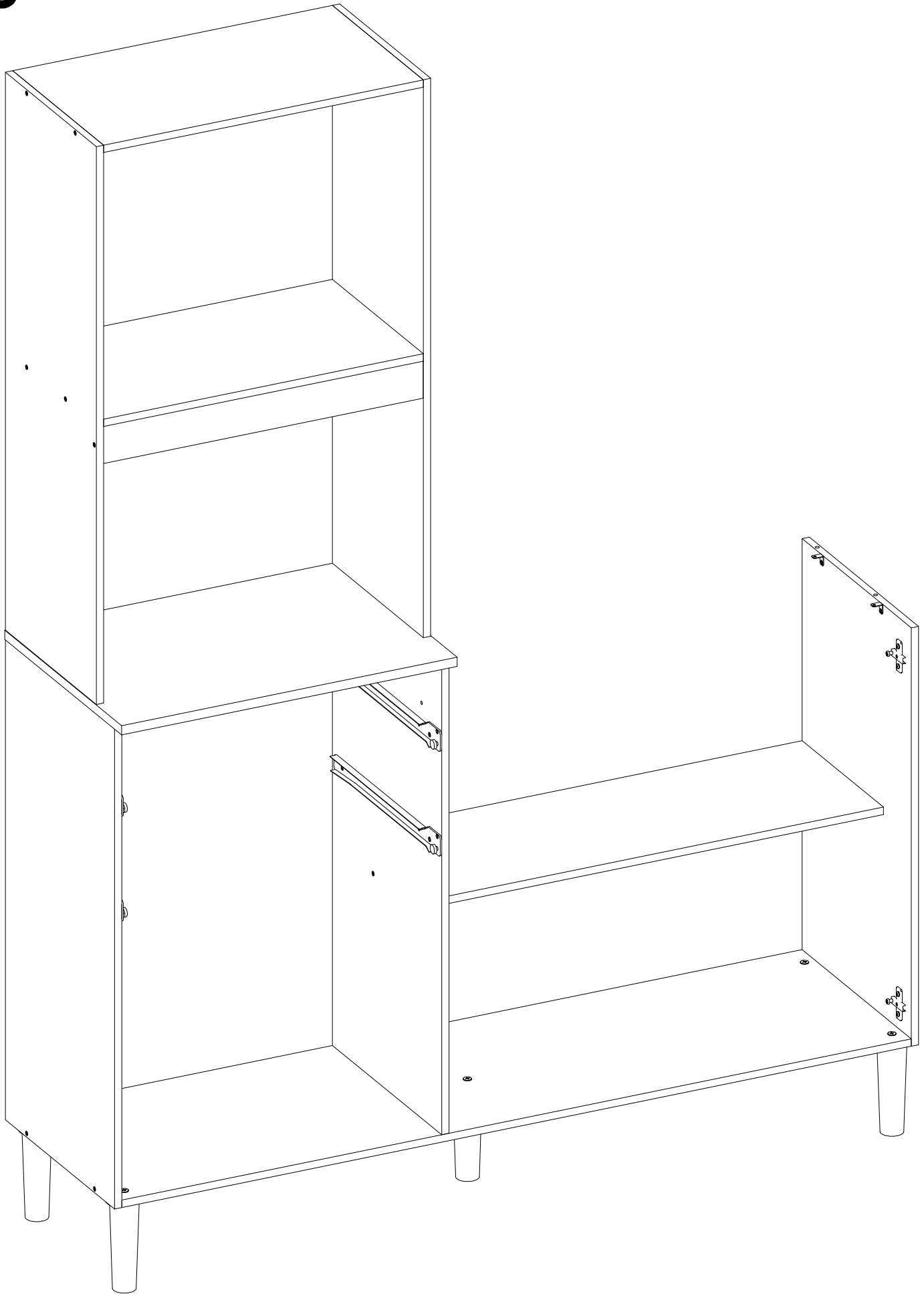


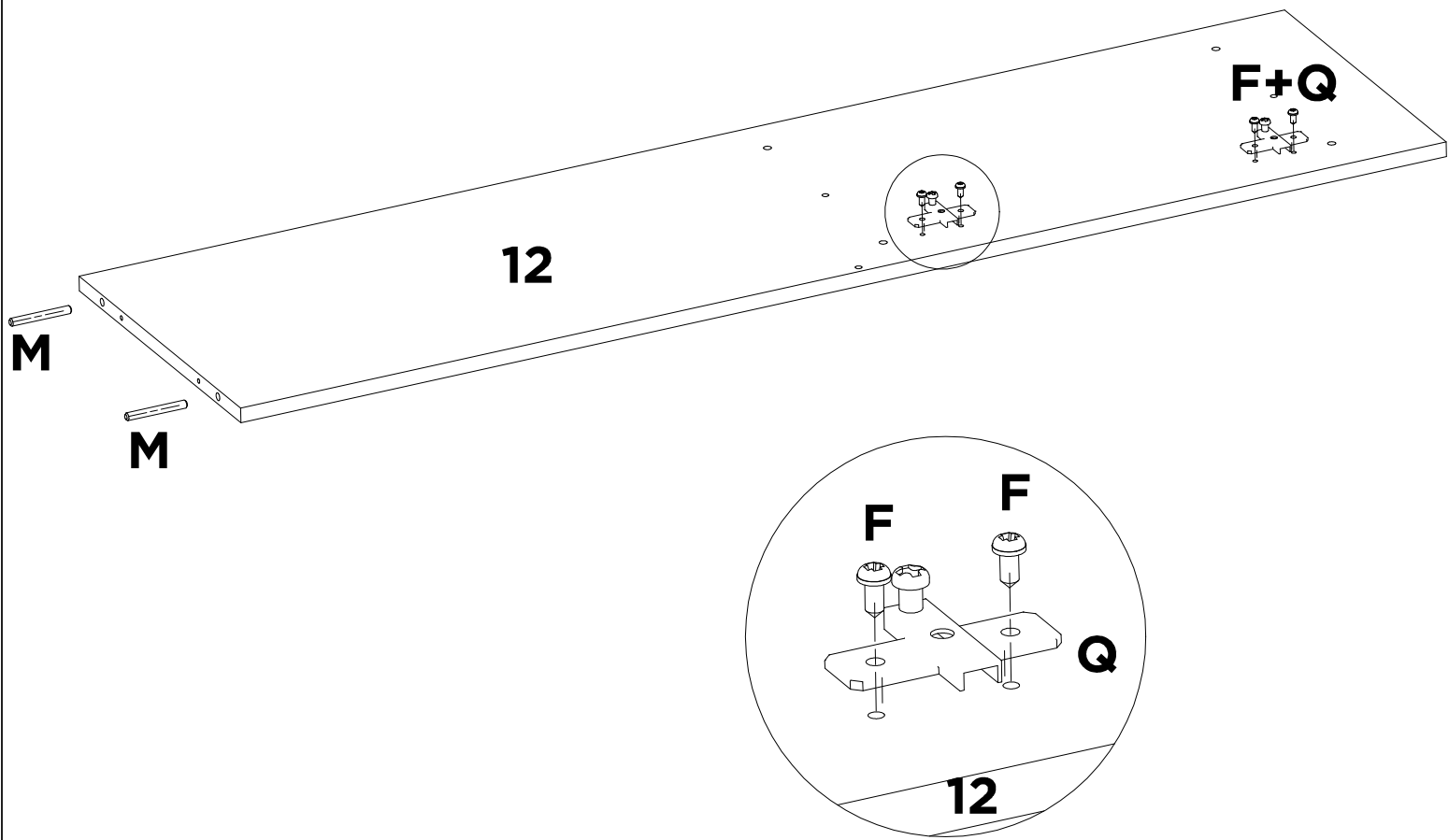
H1	-	-	-	-	-	-	-
X4	-	-	-	-	-	-	-

18



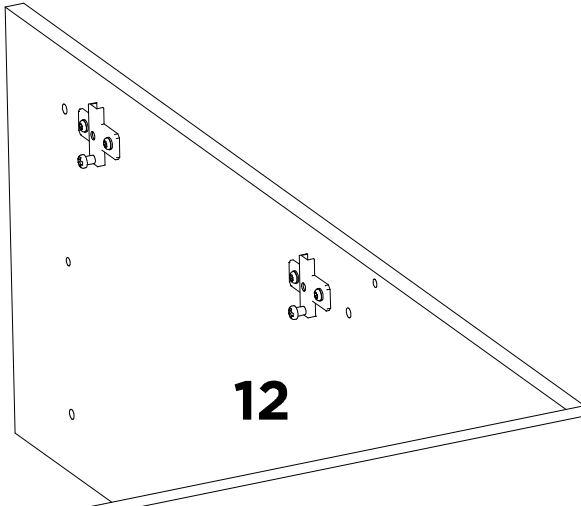
A	-	-	-	-	-	-	-
X4	-	-	-	-	-	-	-



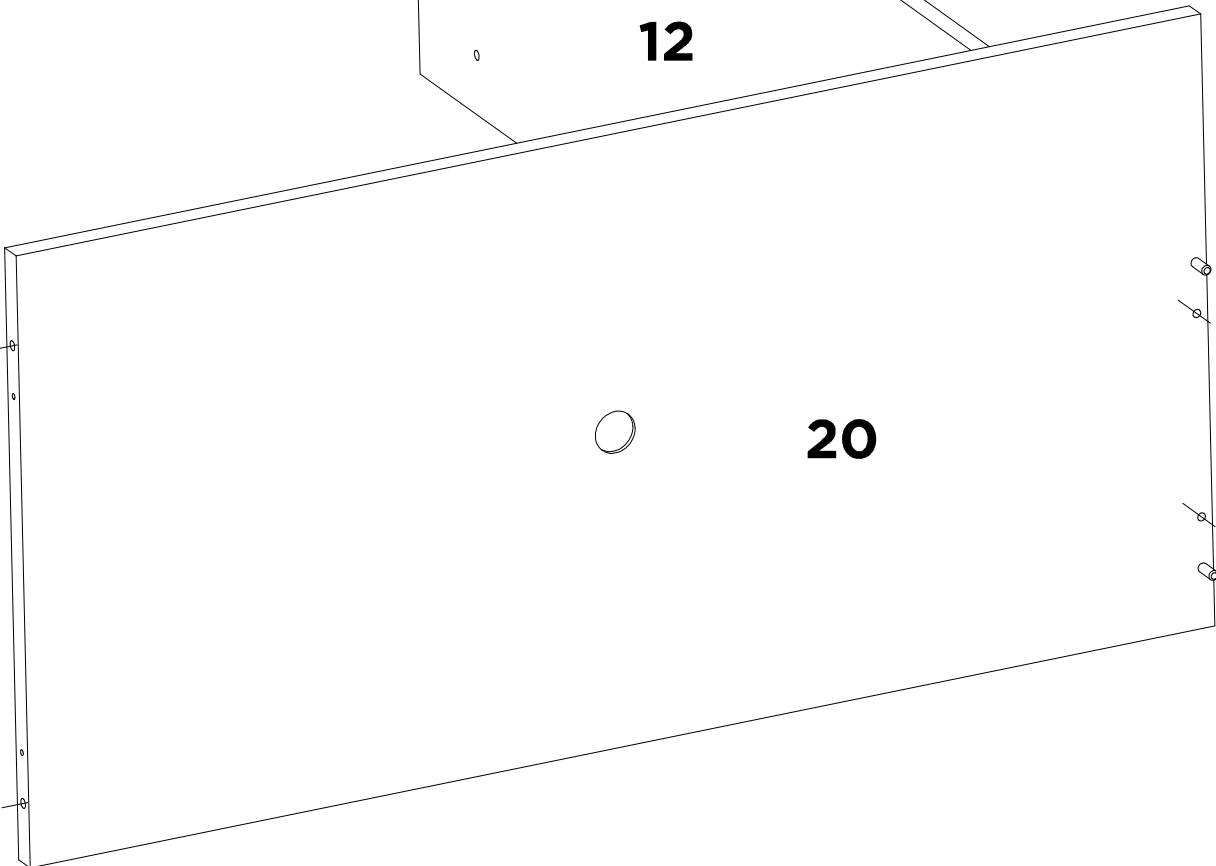


M	F	Q	OA	-	-	-	-
X2	X4	X2	-	-	-	-	-

21



12



20

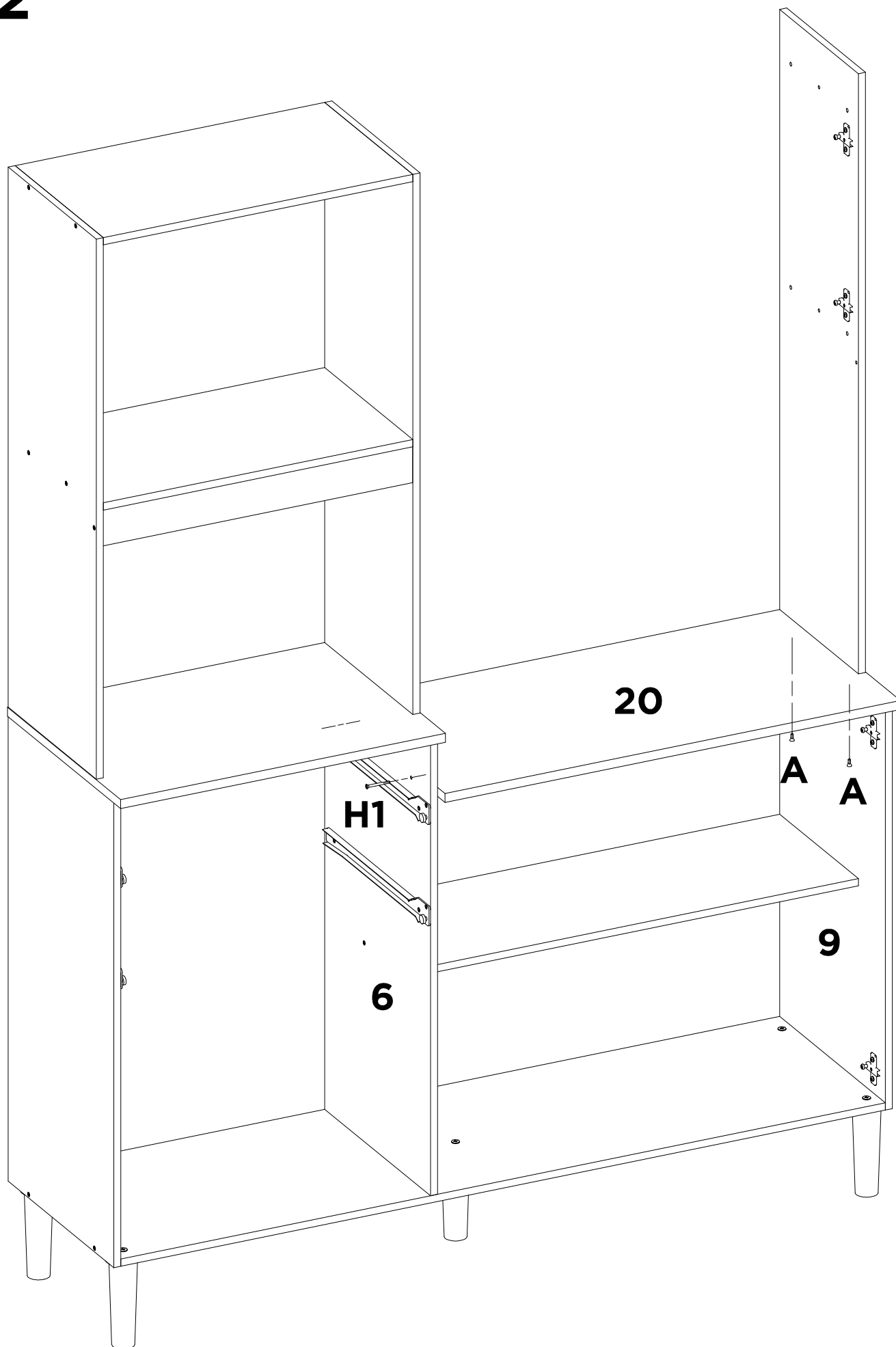
L

H1

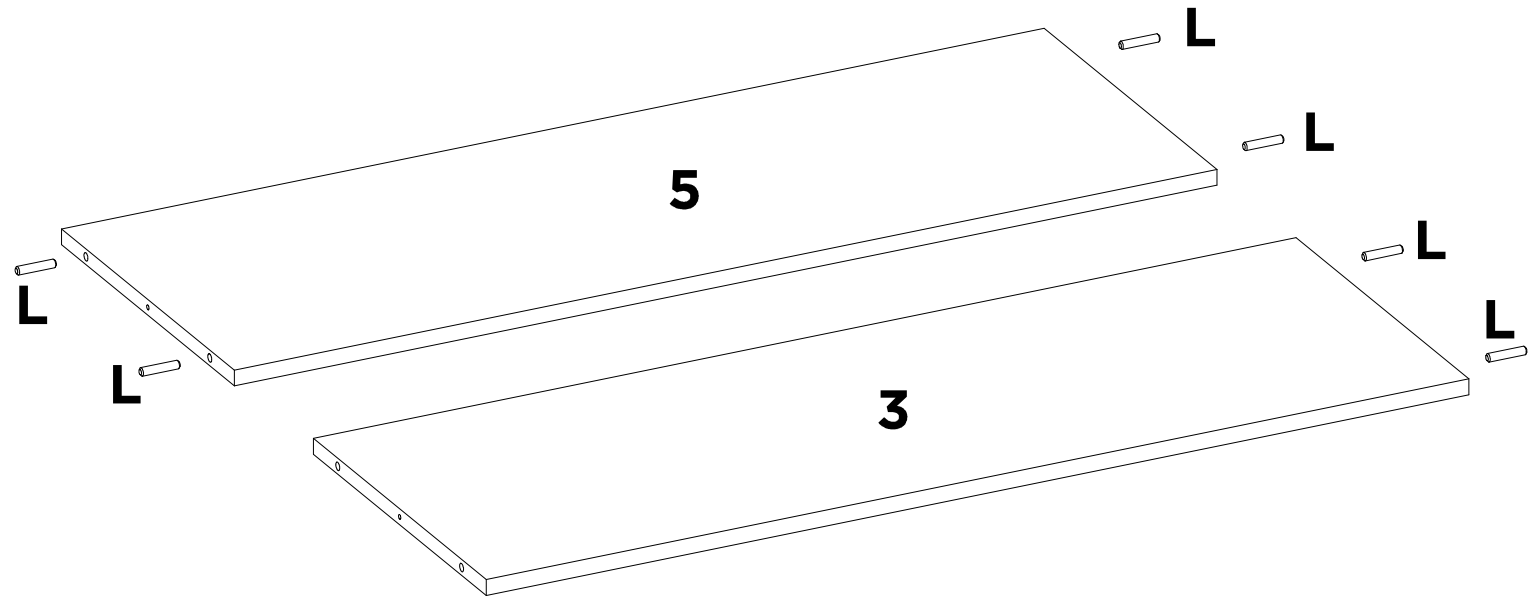
L

H1

L	H1	-	-	-	-	-	-
X2	X2	-	-	-	-	-	-

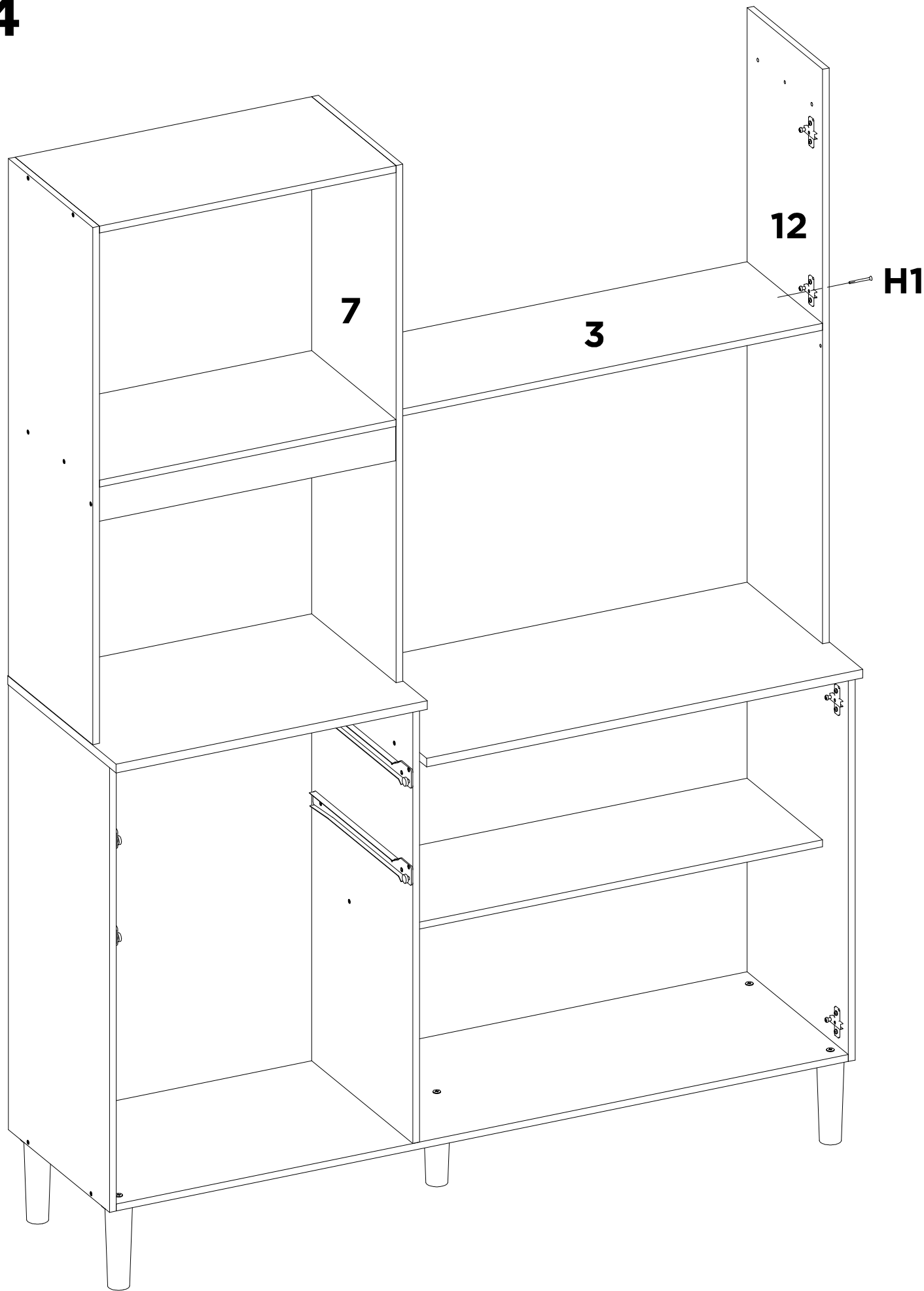


H1	A	-	-	-	-	-	-
X2	X2	-	-	-	-	-	-



L	-	-	-	-	-	-	-
X6	-	-	-	-	-	-	-

24

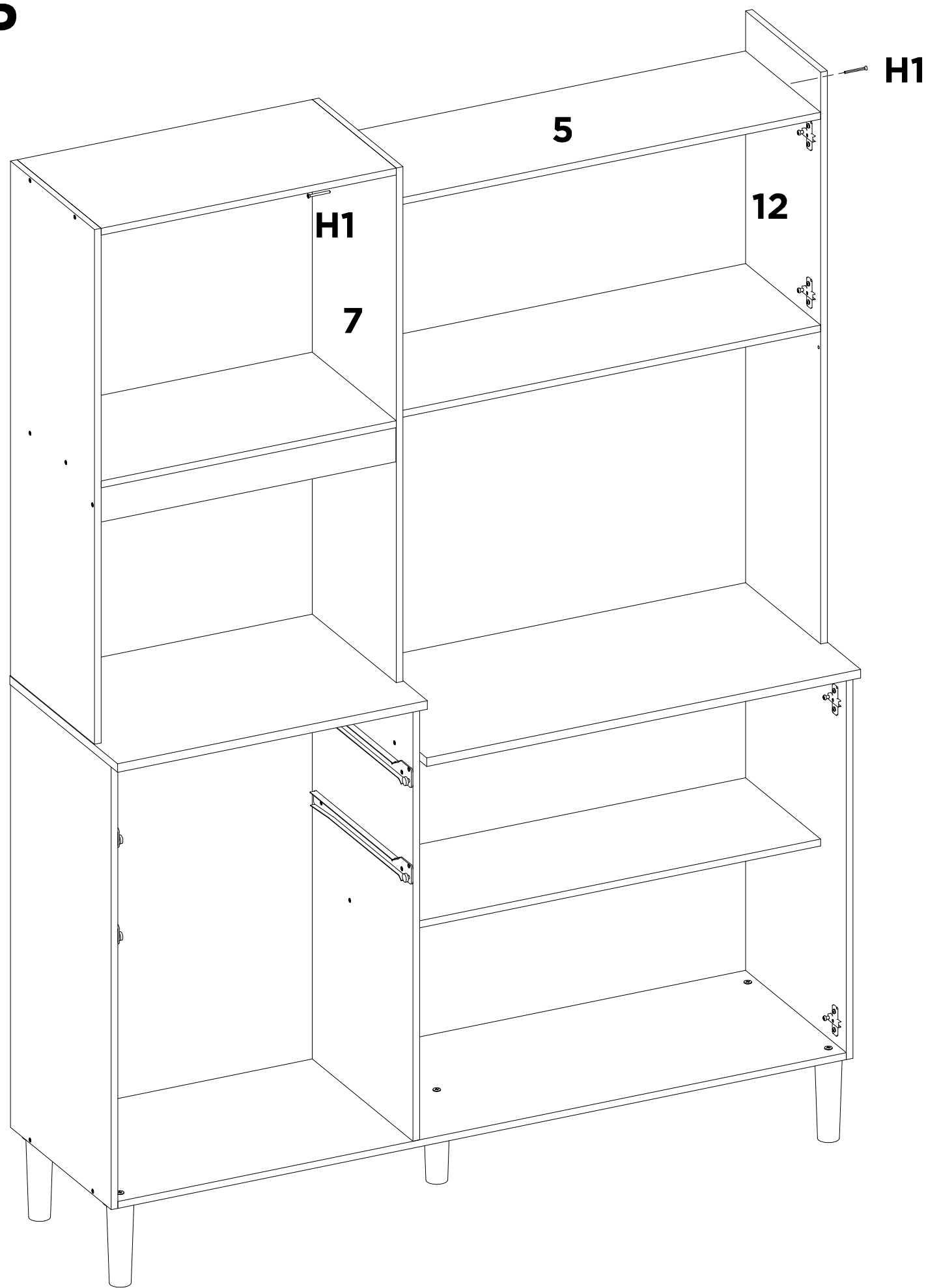


H1

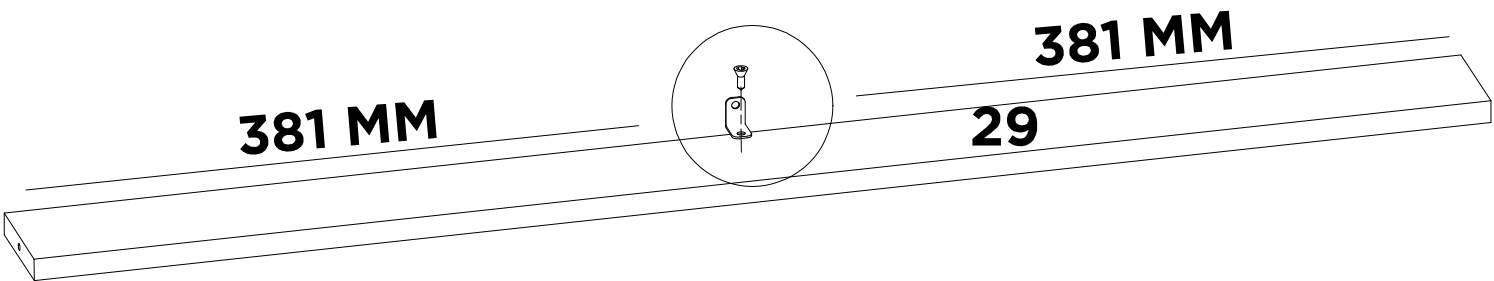
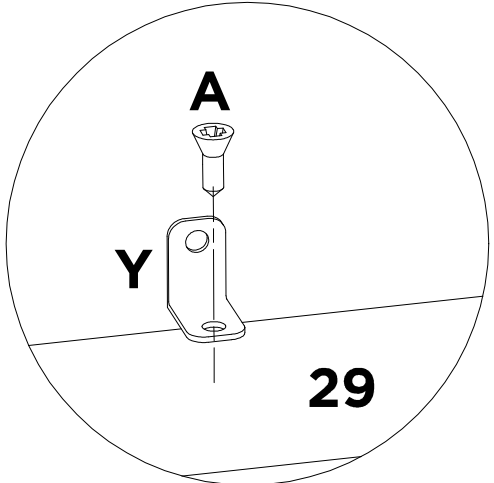
X1

-	-	-	-	-	-	-	-
-	-	-	-	-	-	-	-

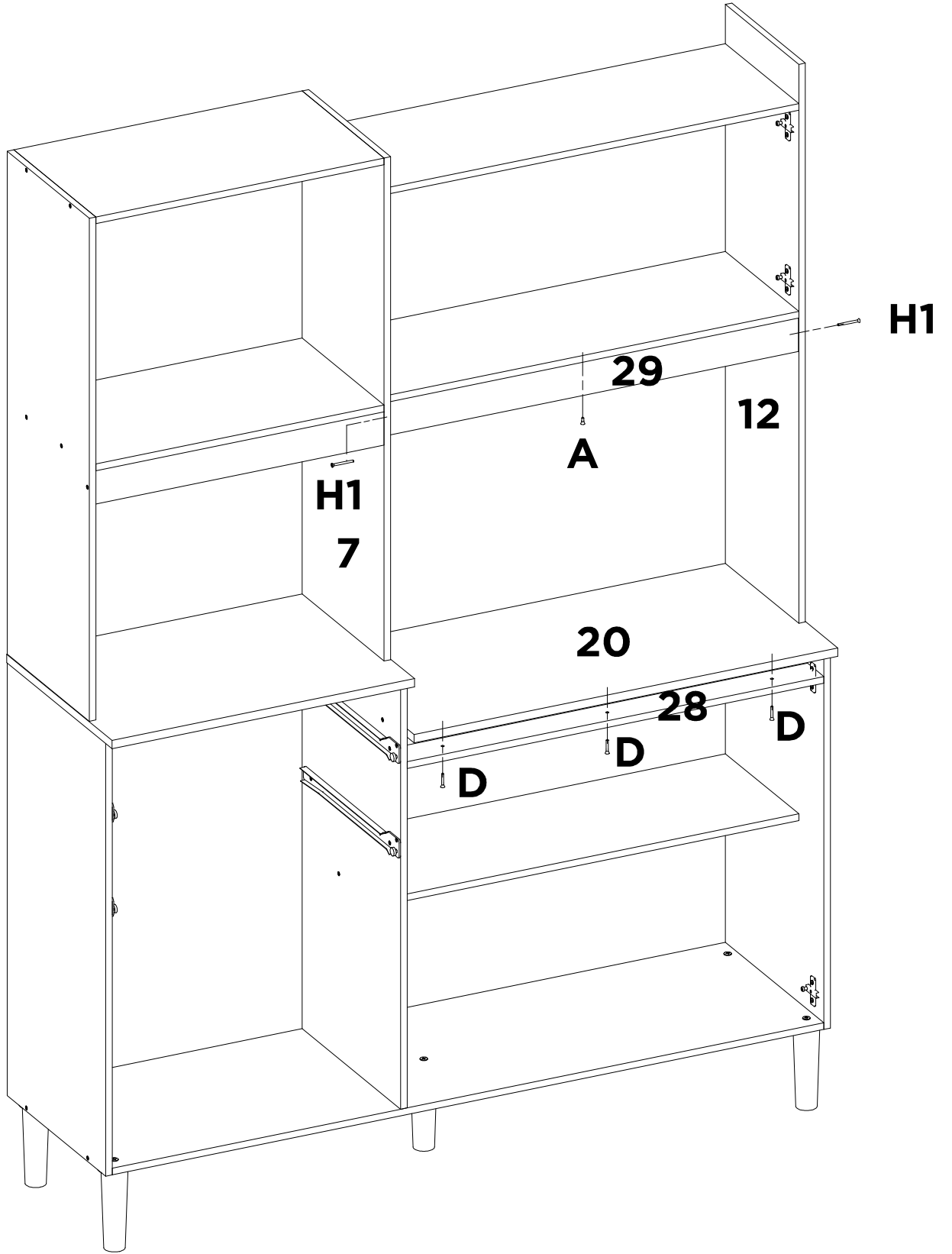
25



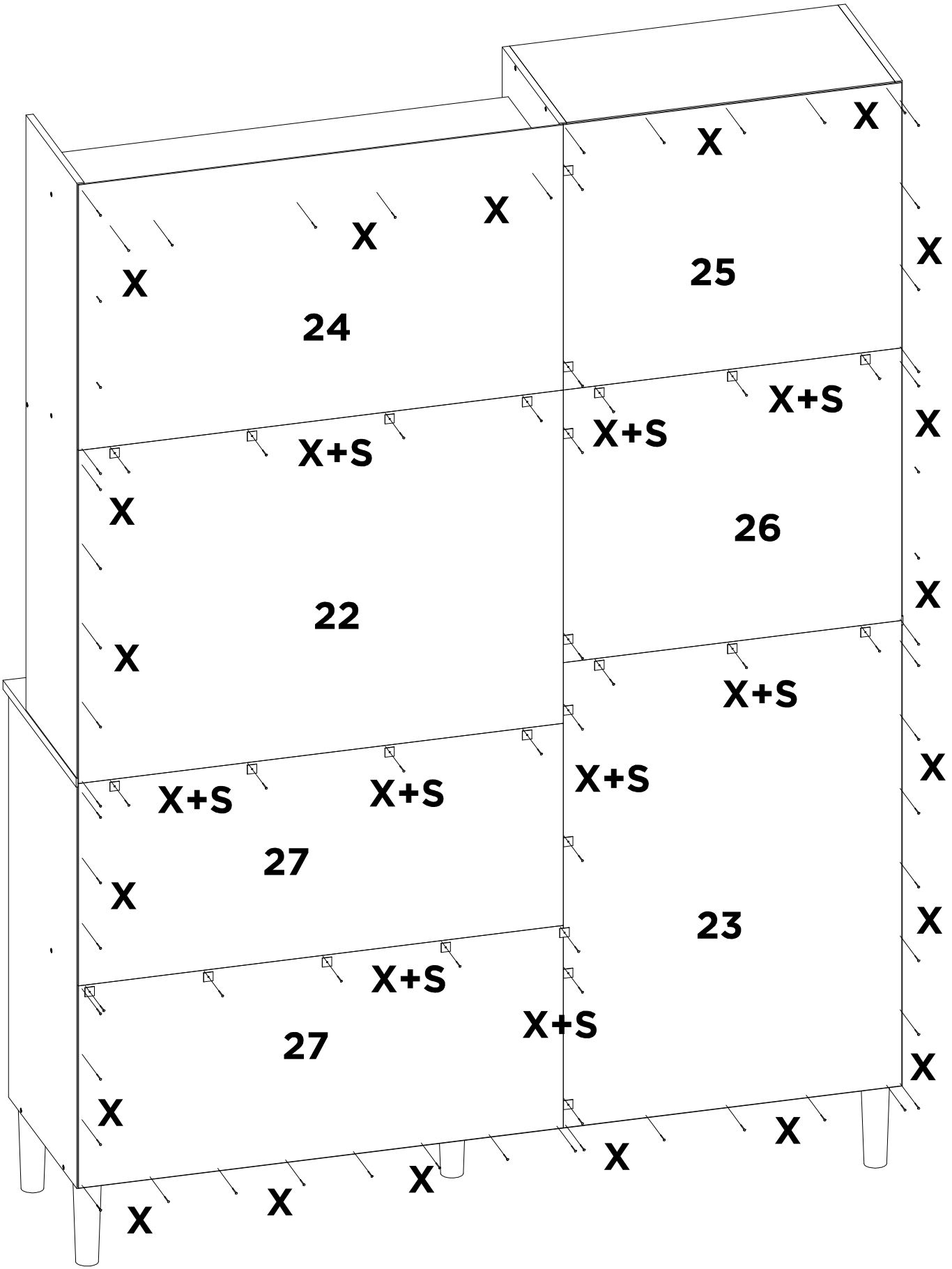
H1	-	-	-	-	-	-	-
X2	-	-	-	-	-	-	-



A	Y	-	-	-	-	-	-
X1	X1	-	-	-	-	-	-



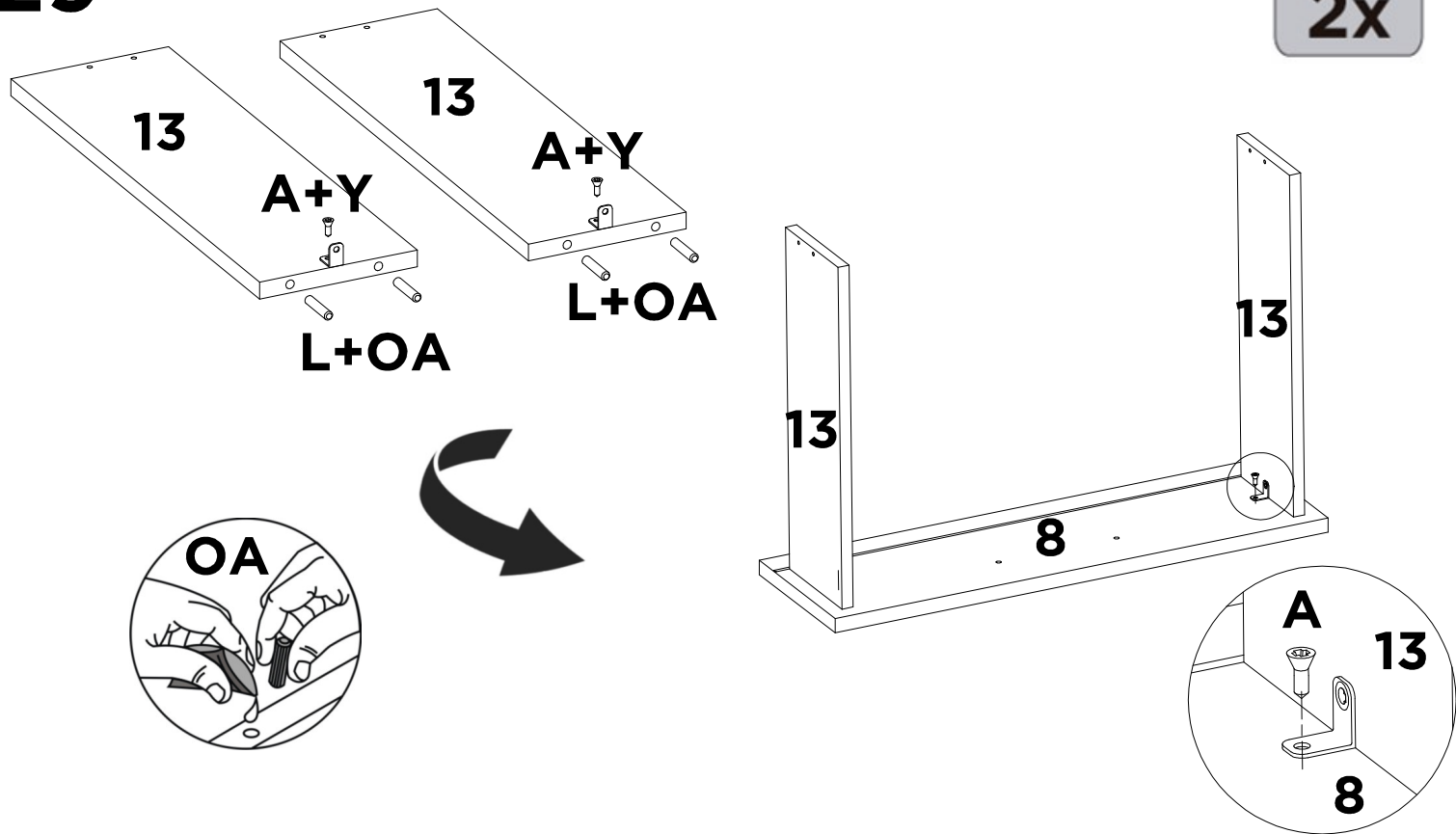
H1	A	D	-	-	-	-	-
X2	X1	X3	-	-	-	-	-



X	S	-	-	-	-	-	-
100	X35	-	-	-	-	-	-

29

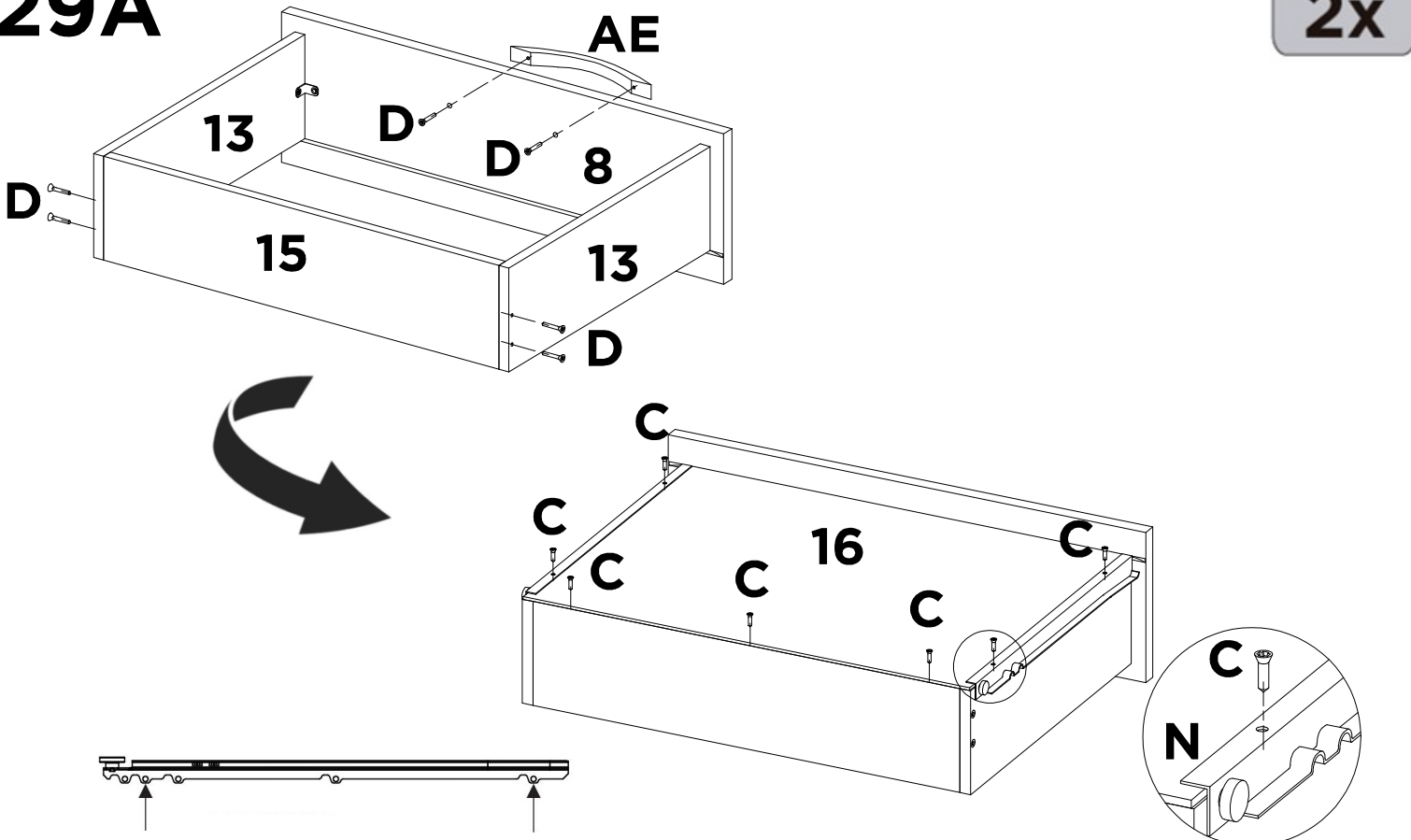
2x



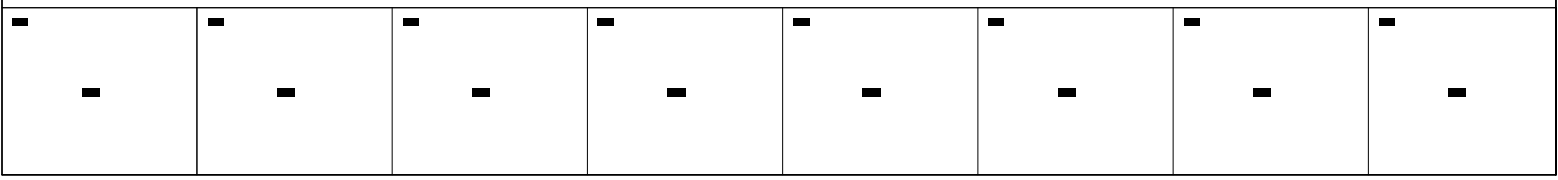
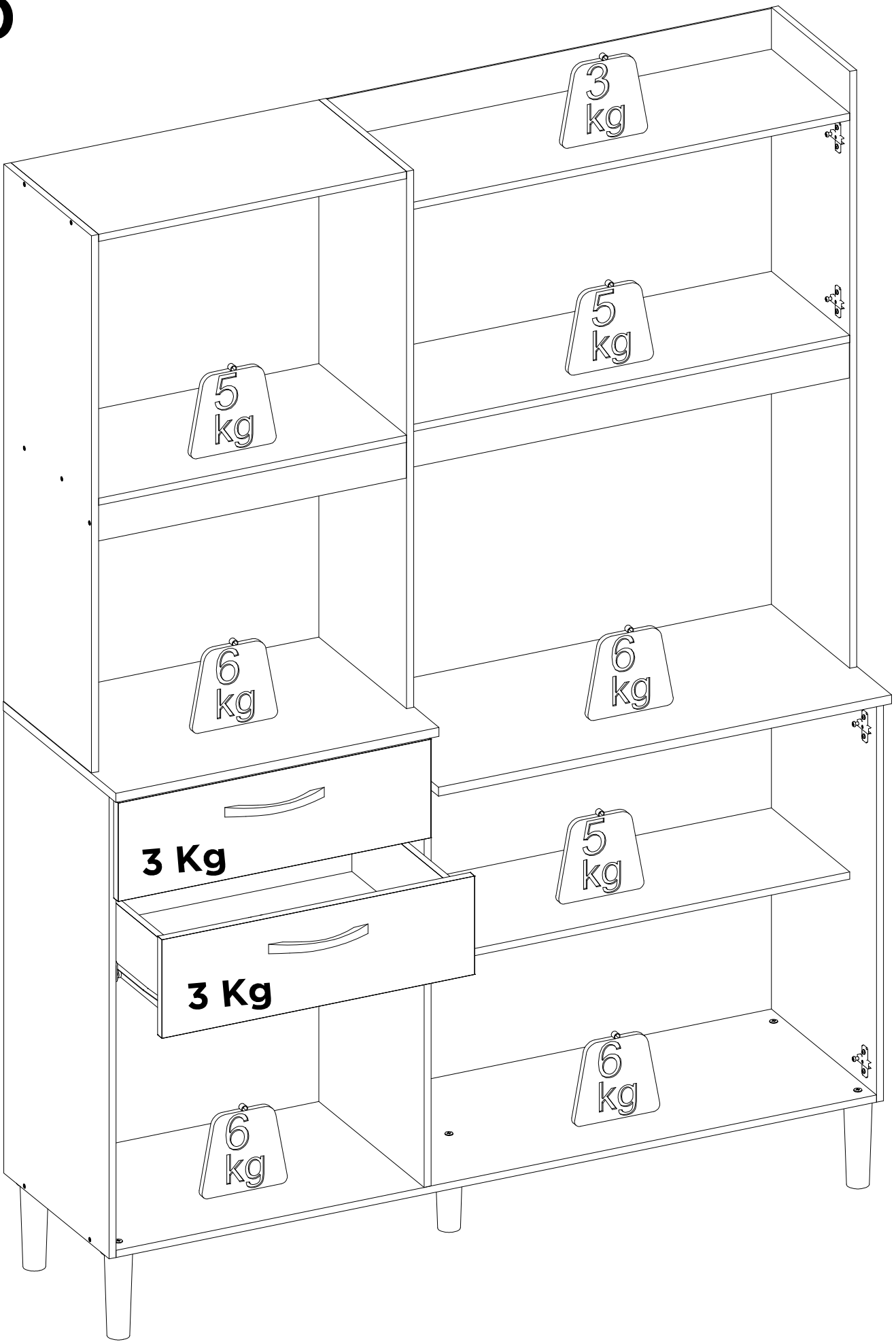
L	OA	A	Y	-	-	-	-
X8	X1	X8	X4	-	-	-	-

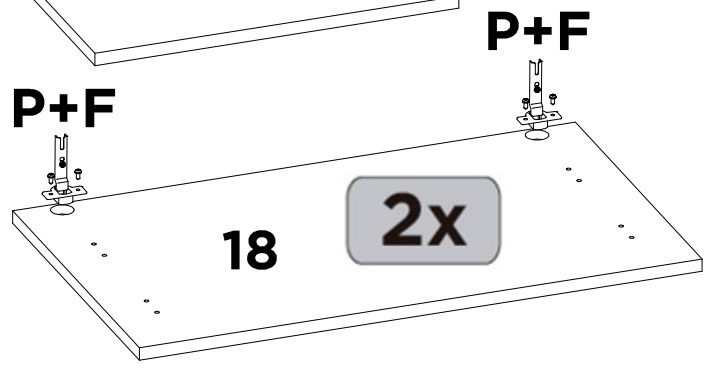
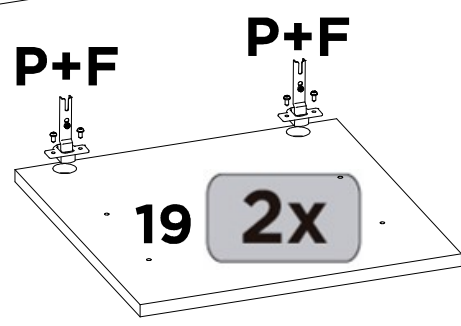
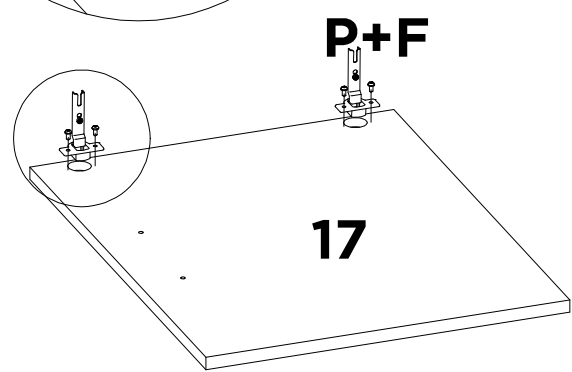
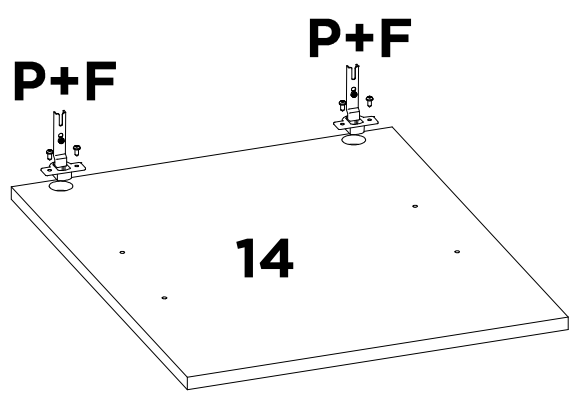
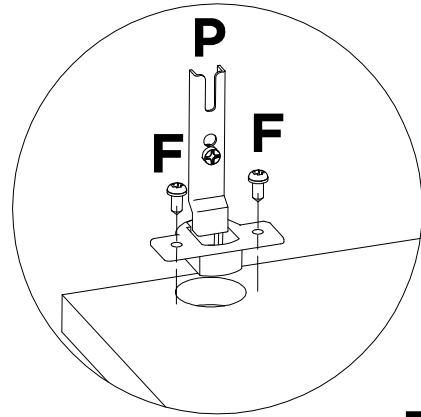
29A

2x



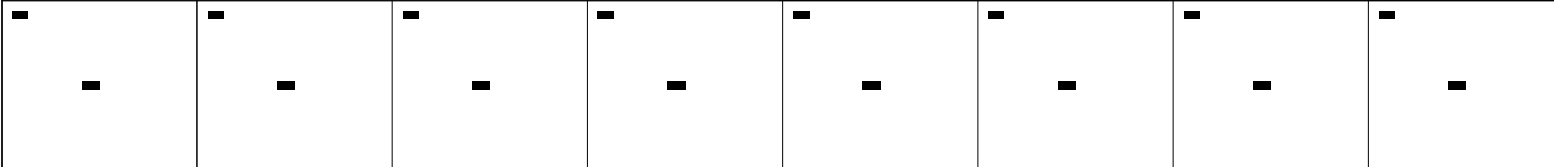
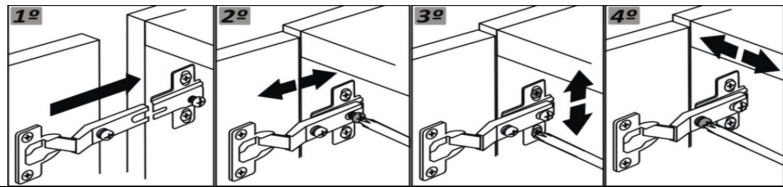
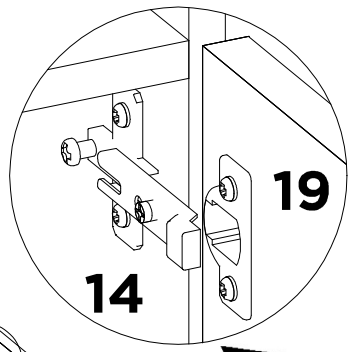
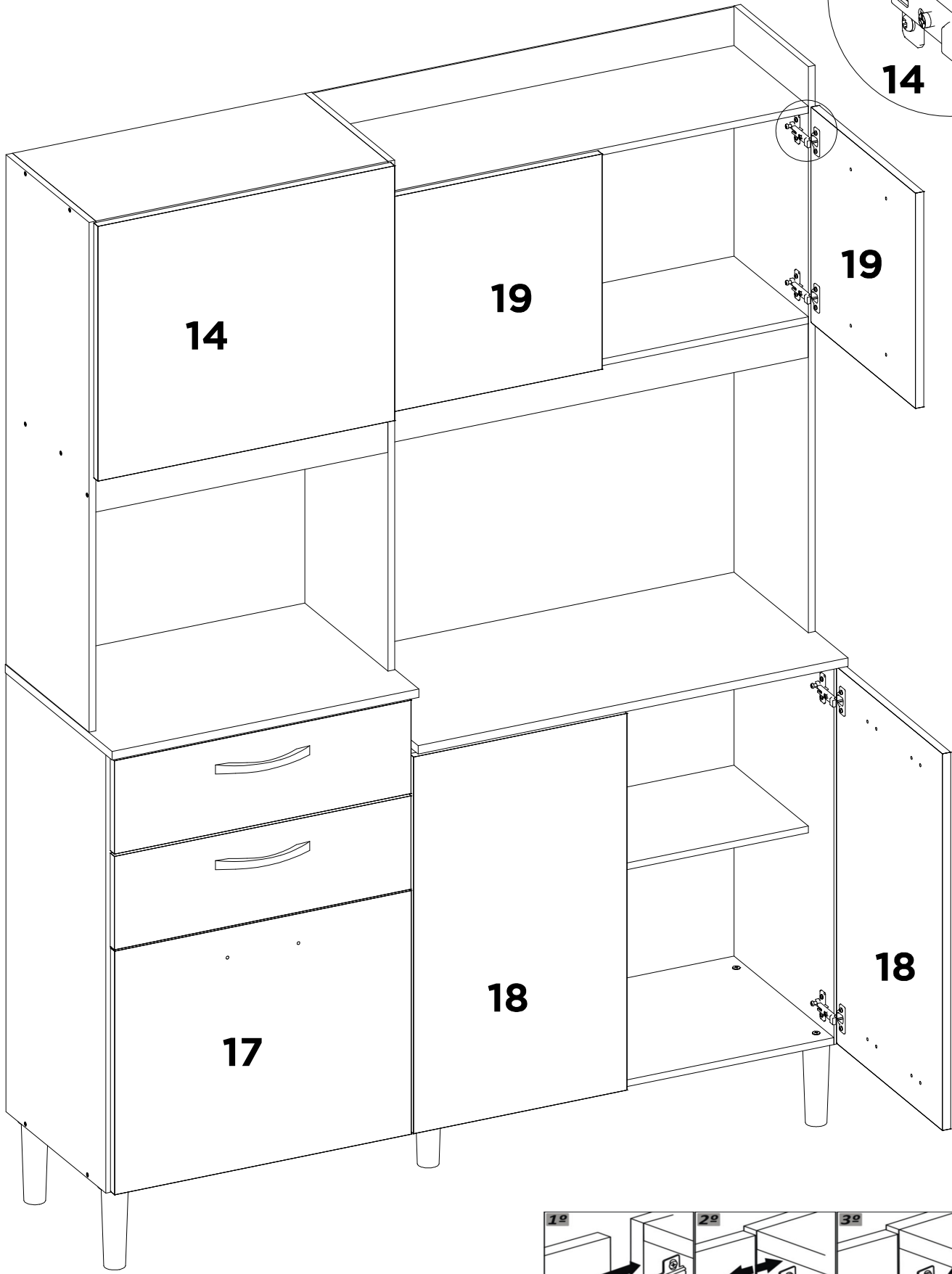
D	AE	C	N	-	-	-	-
X12	X2	X14	X2	-	-	-	-

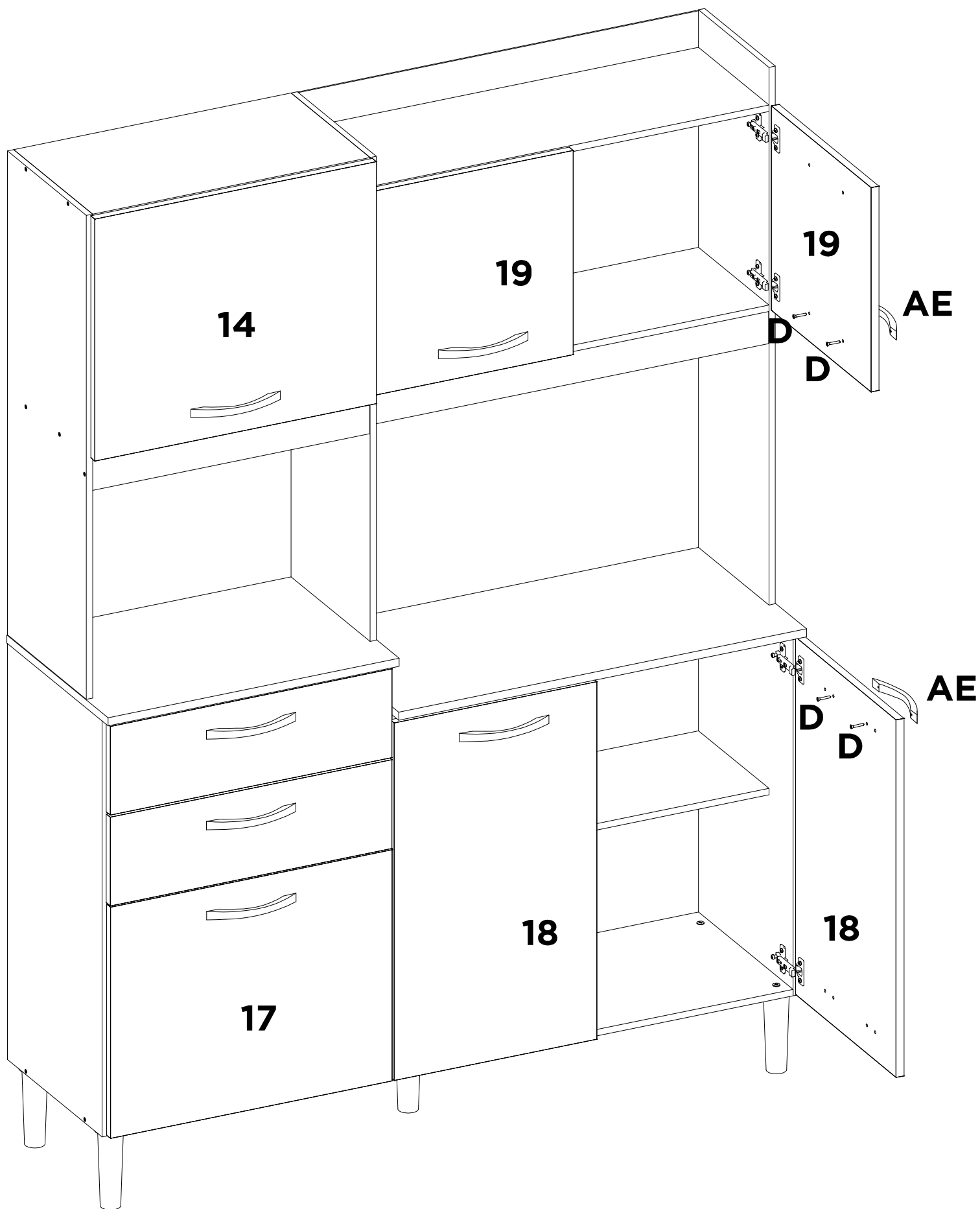




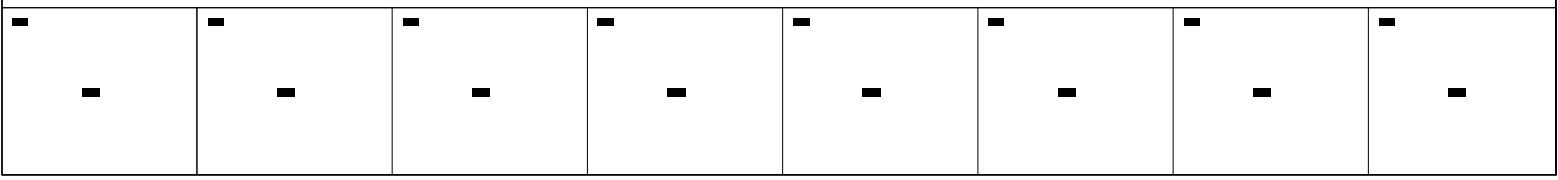
P	F	-	-	-	-	-	-
X12	X24	-	-	-	-	-	-

32





AE	D	-	-	-	-	-	-
X6	X12	-	-	-	-	-	-





DemóBILE