

#### KIT ACESSÓRIOS 15893 KIT HERRAJENS KIT HARDWARE

59 UN 36 CAVILHA 06 X 30 CLAVIJA/ PEG	A	37 UN 919 PARAFUSO 4,0 X 40 TORNILLO/SCREW	B
912 PARAFUSO 3,5 X 12 TORNILLO/SCREW 114 UN	C	59 FIXADOR METALICO FIJADOR METALICO/METALIC FIXER 54 UN	D
23 CANTONEIRA 90 GRAUS LANTONERA 90 GRADOS CORNER 90 DEGREES 15 UN	E	37 CAVILHA 6 X 50 CLAVIJA/PEG 16 UN	F
16 UN 606 DOBRADIÇA 26MM 661 CALÇO DOBRADIÇA 12MM BISAGRA + SOPORTE HINGE + HINGE HOLDER	G	600 PREGO 09 X 09 CLAVO/NAIL 180 UN	H
13544 PUXADOR COVER BRONZE TIRADOR/HANDLE 10 UN	I	60 PISTÃO 50N PISTON A GÁS 1 UN GAS PISTON	J
601 PREGO 12 X 12 CLAVO/NAIL 8 UN	K	916 PARAFUSO 5,0 X 50 CP PRETO TORNILLO/SCREW 9 UN	L
89 SUPORTE PRAT. 6 X 8 SOPORTE ESTANTE/SHELF FIXER 3 UN	M	11951 CORREDIÇA 350 MM CORREDERA METALICA/DRAWER SLIDING 2 UN	N
9 UN 4042 PE BELGA CHOCOLATE 4043 PE BELGA BEGE 13545 PE BELGA PRETO PATAS/LEGS	O	927 SACHE COLA PEGAMENTO/GLUE BAG 1 UN	P
-	Q	-	R

**\*\*PARA QUE SUA EXPERIÊNCIA COM NOSSO PRODUTO SEJA A MELHOR POSSÍVEL,  
RECOMENDAMOS A MONTAGEM POR UM PROFISSIONAL QUALIFICADO\*\***

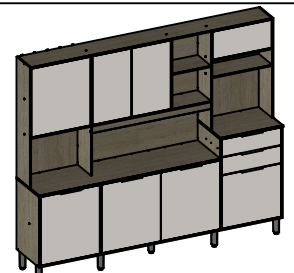
Seq.	Ref.	Descricao_da_Peca	Description_of_Part	Descripcion_de_la_Parte	Comp.	Larg.	Qtd.
1	11111	LATERAL ESQUERDA INFERIOR	LOWER LEFT SIDE	LATERAL IZQUIERDA INFERIOR	680	448	1
2	13428	FUNDO CENTRAL SUPERIOR	TOP BOTTOM	FONDO SUPERIOR	1182	683	1
3	12648	LATERAL ESQUERDA SUPERIOR	TOP LEFT SIDE	LATERAL IZQUIERDA SUPERIOR	1163	265	1
4	12446	PORTA INFERIOR	LARGEST DOOR	PUERTA MAYOR	663	584	4
5	12788	BATENTE	LOWER SUPPORT	SOPORTE INFERIOR	668	65	1
6	12790	LATERAL DIREITA SUPERIOR	TOP RIGHT SIDE	LATERAL DERECHA SUPERIOR	963	265	1
7	12791	PRATELEIRA NICHU	NICHE SHELF	ESTANTERÍA NICHU	381	265	1
8	12793	DIVISORIA SUPERIOR MENOR	LEFT TOP PARTITION	DIVISORIA ISQUIERDA SUPERIOR	668	265	1
9	12794	DIVISORIA SUPERIOR MAIOR	LARGEST TOP PARTITION	DIVISORIA SUPERIOR MAYOR	951	265	1
10	12797	FUNDO INFERIOR PANELEIRO	LOWER CABINET BOTTOM	FONDO INFERIOR ALACENA	883	605	1
11	13288	LATERAL DE GAVETA	DRAWER SIDE	LATERAL DEL CAJÓN	350	100	4
12	13409	BASE	BASE	BASE	2376	448	1
13	13410	BASE INTERMEDIARIA MAIOR	LARGEST INTERMEDIATE BASE	BASE INTERMEDIA MAYOR	1774	265	1
14	13411	CHAPEU MAIOR	LARGEST TOP	TOPO MAYOR	2376	265	1
15	13412	DIVISORIA INFERIOR ESQUERDA	LOWER LEFT PARTITION	DIVISORIA ISQUIERDA INFERIOR	668	448	1
16	13413	LATERAL DIREITA INFERIOR	LOWER RIGHT SIDE	LATERAL DERECHA INFERIOR	880	448	1
17	12779	PORTA BASCULANTE	FLAP DOOR	PUERTA BASCULANTE	271	584	1
18	13415	PORTA SUPERIOR	TOP DOOR	PUERTA SUPERIOR	663	386	2
19	12780	PORTA INFERIOR PANELEIRO	LOWER CABINET DOOR	PUERTA INFERIOR ALACENA	515	584	1
20	13417	PRATELEIRA INFERIOR MENOR	MINOR LOWER SHELF	ESTANTERÍA INFERIOR MENOR	590	367	1
21	15756	TAMPO MAIOR	LARGEST TOP	CUBIERTA MAYOR	1786	448	1
22	13421	DIVISORIA CENTRAL ESQUERDA	LEFT CENTRAL PARTITION	DIVISORIA CENTRAL IZQUIERDA	471	265	1
23	13422	DIVISORIA INFERIOR	LOWER PARTITION	DIVISORIA INFERIOR	868	448	1
24	12793	DIVISORIA SUPERIOR MENOR	NICHE PARTITION	DIVISORIA NICHU	668	265	1
25	15882	FUNDO SUPERIOR ESQUERDO	LEFT TOP BOTTOM	FONDO SUPERIOR IZQUIERDO	1166	605	1
26	13426	FUNDO INFERIOR	LOWER BOTTOM	FONDO INFERIOR	1182	340	2
27	13427	FUNDO INFERIOR ESQUERDO	LEFT LOWER BOTTOM	FONDO INFERIOR IZQUIERDO	683	605	1
28	13468	CONTRA FUNDO	BACK DRAWER	FONDO CAJÓN	540	65	2
29	13469	FUNDO DE GAVETA	DRAWER BOTTOM	FONDO DE CAJÓN	562	354	2
30	15750	TAMPO PANELEIRO	MINOR TOP	CUBIERTA MENOR	614	448	1
31	13476	FRENTE DE GAVETA	FRONT OF DRAWER	FRENTE DEL CAJÓN	584	170	2
32	15883	FUNDO SUPERIOR PANELEIRO	TOP CABINET BOTTOM	FONDO SUPERIOR ALACENA	966	605	1
33	13465	BASE INTERMEDIARIA MENOR	MINOR INTERMEDIATE BASE	BASE INTERMEDIA MENOR	590	265	2
34	13504	PRATELEIRA INFERIOR	LOWER SHELF	ESTANTERÍA INFERIOR	1172	367	1
35	13505	PRATELEIRA SUPERIOR	TOP SHELF	ESTANTERÍA SUPERIOR	779	248	1
36	13506	PRATELEIRA SUPERIOR ESQUERDA	LEFT TOP SHELF	ESTANTERÍA SUPERIOR IZQUIERDA	590	248	1
37	13507	VISTA SUPERIOR	TOP SUPPORT	TRAVESA SUPERIOR	1172	65	1
38	15881	FUNDO CENTRAL	CENTRAL BOTTOM	FONDO CENTRAL	1182	481	1

#### INSTRUÇÃO DE LIMPEZA E CONSERVAÇÃO DO PRODUTO

Limpar com pano macio levemente umedecido em água.  
**Não utilizar:** Produtos abrasivos e químicos (saponáceos, esponja de aço ou similares.)  
(álcool, desengordurantes, limpa vidros, etc.)  
Não arrastar o móvel, mesmo que esteja vazio.  
Não molhar.  
Não expor à luz solar direta.

**ATENÇÃO**  
Produto sensível a riscos e materiais cortantes.

#### ASPECTO FINAL



Medidas/Tamanho/Size:  
2400 X 2025 X 448

**ATENÇÃO**  
Ao solicitar assistência, informe a referência da peça, o modelo e a cor do móvel corretamente.  
Solicite a assistência diretamente à fábrica:  
Tel.: (43) 3303 8322 Fax.: (43) 3303 8399  
e-mail: assistencia@nicioli.com.br  
**CONSERVE SEU MOVEL**  
-Nunca utilize produtos químicos na limpeza (ex: álcool, desengordurantes, limpa vidros, etc.);  
-Não expor à luz solar direta.  
-Não molhar.  
-Limpar com pano levemente umedecido em água limpa;  
-Não arrastar mesmo que vazio  
**OBSERVAÇÕES INICIAIS**  
-Retire as peças da embalagem sem esfregar uma na outra;  
-Forre o chão com papelão ou similar.  
Procure identificar as peças do móvel e sua numeração antes de iniciar a montagem, para facilitar a própria montagem;  
-A montagem deve ser feita com o nível detestado;  
-As peças devem ser parafusadas;  
-Somente os forros traseiros devem ser pregados

**ATTENTION**  
When requesting technical support, inform the reference of the piece, the model and the color of the furniture correctly.  
Shopkeeper request the technical support directly to the fabric:  
Phone: +55 (43) 3303 8321 Fax: +55 (43) 3303 8399  
e-mail: assistencia@nicioli.com.br  
**CARE WITH CLEANING**  
- Don't use chemical products in the cleaning (ex: Alcohol, detergent, clean glasses, etc.);  
- Don't expose to the direct solar light;  
- Don't wet;  
- Clean with cloth slightly moistened;  
- Don't drag the furniture, even if emptyness.  
**ASSEMBLING INSTRUCTIONS**  
- Take the pieces of the box without scratching one against the other.  
- Cover the floor with cardboard or similar.  
- Try to identify the pieces of the furniture and its numbering before beginning the assembly to facilitate the own assembly;  
- The assembly should be made with the furniture lying down;  
- The pieces should be screwed;  
- Only the back lining should be nailed

**ATENCIÓN**  
Al solicitar asistencia, informe la referencia da pieza, el modelo y el color del mueble correctamente.  
Solicite la asistencia directamente a fábrica:  
Tel.: +55 (43) 3303 8321 Fax.: +55 (43) 3303 8399  
e-mail: assistencia@nicioli.com.br  
**CONSERVE SU MUEBLE**  
- Jamás utilice productos químicos en la limpieza (ex: alcohol, desgrasantes, limpa vidros, etc.);  
- No exponga en la luz solar directamente;  
- No echar agua;  
- No exponga en la luz solar directamente en agua limpia;  
- No arrastrar, mismo que vacío.  
**OBSERVACIONES INICIALES**  
- Retire las piezas del embalaje sin esfregar una en otra;  
- Forre el piso con cartón o similar.  
- Procure identificar las piezas del mueble y su numeración antes de iniciar el montaje, para facilitar el propio montaje;  
- El montaje debe ser hecho con el mueble acostado;  
- Las piezas deben ser atornilladas;  
- Solamente los forros detrás deben ser pegados.

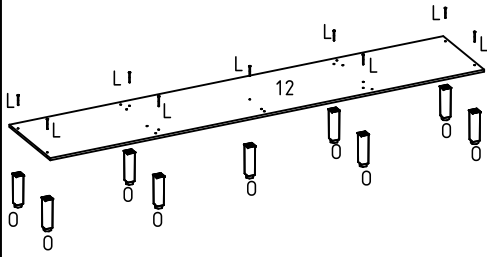
Data de lançamento: 20/01/2022  
Versão: -

Data da última revisão: 20/06/2023  
Revisão: -

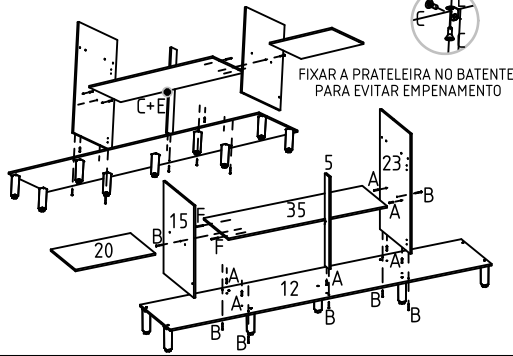


Consulte nosso Guia de Usuário no Site: <http://nicioli.com/guia-do-usuario/>

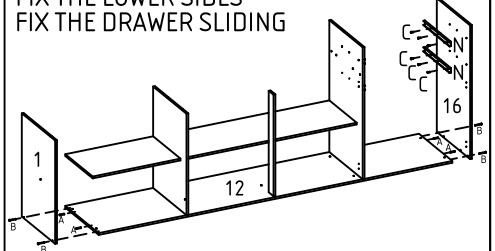
**01° PASSO**  
 FIXAR OS PÉS NA BASE  
 FIJAR LAS PATAS EN LA BASE  
 FIX THE LEGS IN THE BASE



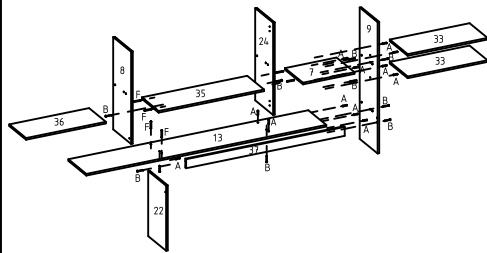
**02° PASSO**  
 FIXAR AS PRATELEIRAS NAS DIVISÓRIAS  
 FIXAR AS DIVISÓRIAS E O BATENTE NA BASE  
 FIJAR LAS ESTANTERIAS EN LAS DIVISORIAS  
 FIJAR LAS DIVISORIAS Y EL SOPORTE EN LA BASE  
 FIX THE SHELVES IN THE PARTITIONS  
 FIX THE PARTITIONS AND SUPPORT IN THE BASE



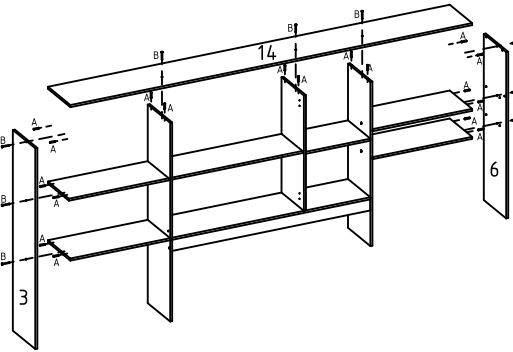
**03° PASSO**  
 FIXAR AS LATERAIS INFERIORES  
 FIXAR AS CORREDIÇAS  
 FIJAR LAS LATERALES INFERIORES  
 FIJAR LAS CORREDERAS  
 FIX THE LOWER SIDES  
 FIX THE DRAWER SLIDING



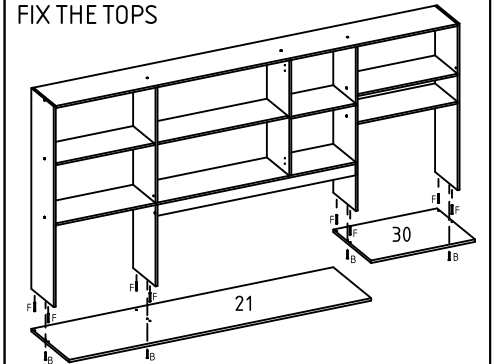
**04° PASSO**  
 MONTAR A PARTE SUPERIOR  
 ARMAR LA PARTE SUPERIOR  
 ASSEMBLY THE TOP PART



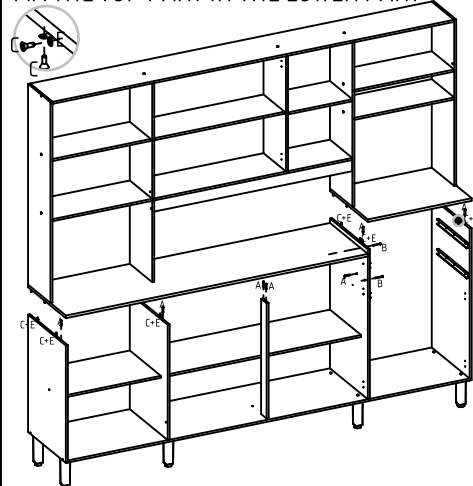
**05° PASSO**  
 FIXAR O CHAPÉU E AS LATERAIS SUPERIORES  
 FIJAR EL TOPO Y LAS LATERALES SUPERIORES  
 FIX THE TOP AND TOP SIDES



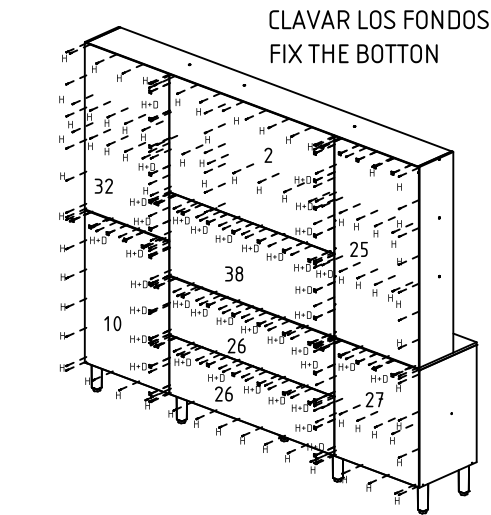
**06° PASSO**  
 FIXAR OS TAMPOS  
 FIJAR LAS CUBIERTAS  
 FIX THE TOPS



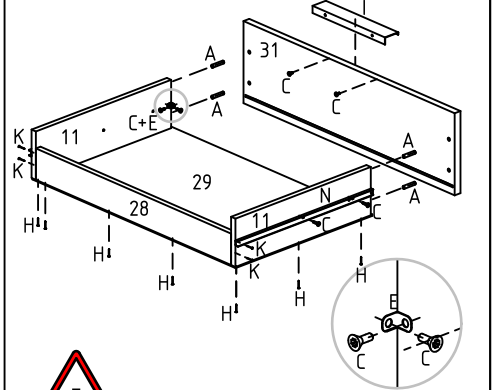
**07° PASSO**  
 FIXAR A PARTE SUPERIOR NA INFERIOR  
 FIJAR LA PARTE SUPERIOR EN LA INFERIOR  
 FIX THE TOP PART IN THE LOWER PART



**08° PASSO**  
 PREGAR OS FUNDOS  
 CLAVAR LOS FONDOS  
 FIX THE BOTTOM

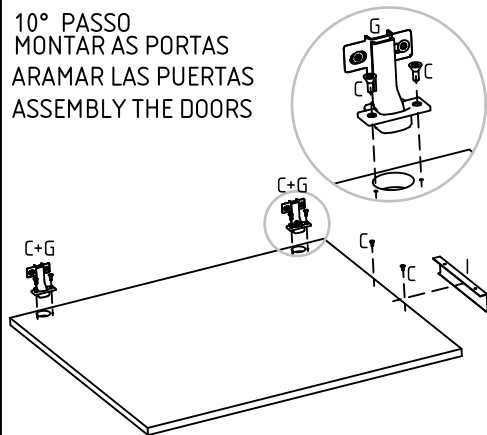


**09° PASSO**  
 MONTAR AS GAVETAS  
 ARMAR LOS CAJONES  
 ASSEMBLY THE DRAWER

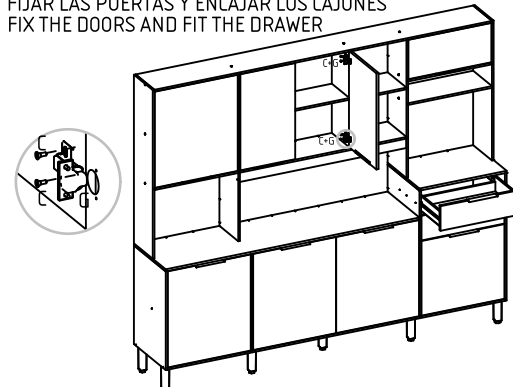


**!**  
 ESQUADREJAR A GAVETA  
 PARA GARANTIR O ALINHAMENTO

**10° PASSO**  
 MONTAR AS PORTAS  
 ARAMAR LAS PUERTAS  
 ASSEMBLY THE DOORS



**11° PASSO**  
 FIXAR AS PORTAS E ENCAIXAR AS GAVETAS  
 FIJAR LAS PUERTAS Y ENCAJAR LOS CAJONES  
 FIX THE DOORS AND FIT THE DRAWER



**ASPECTO FINAL**  
 APARENCIA FINAL/FINAL ASPECT

