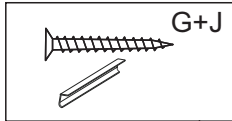


PANELEIRO IARA

REF.: 667

MANUAL DE MONTAGEM / ASSEMBLY MANUAL / MANUAL DE MONTAJE

Centralizar o puxador
Center the handle
Centrar el mango



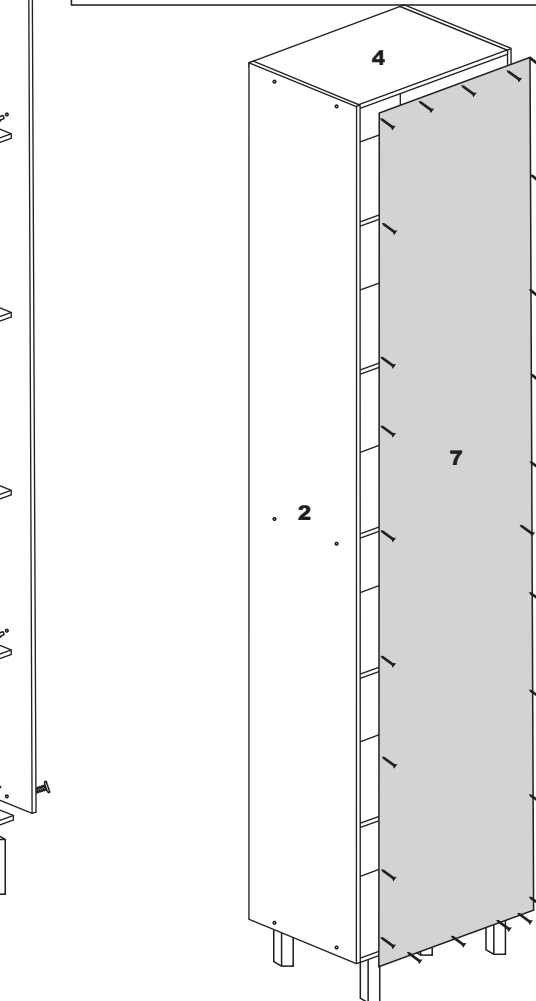
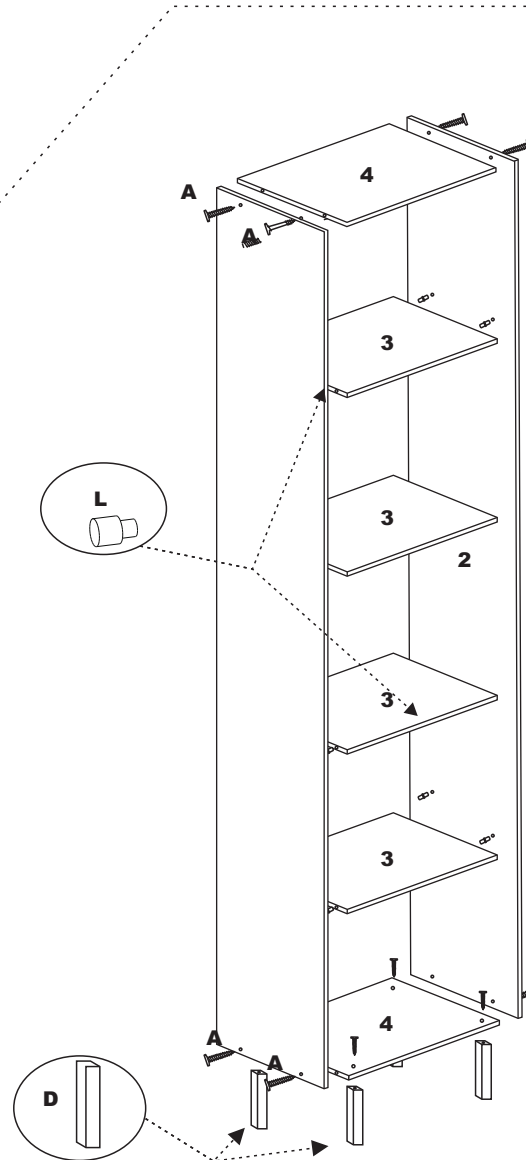
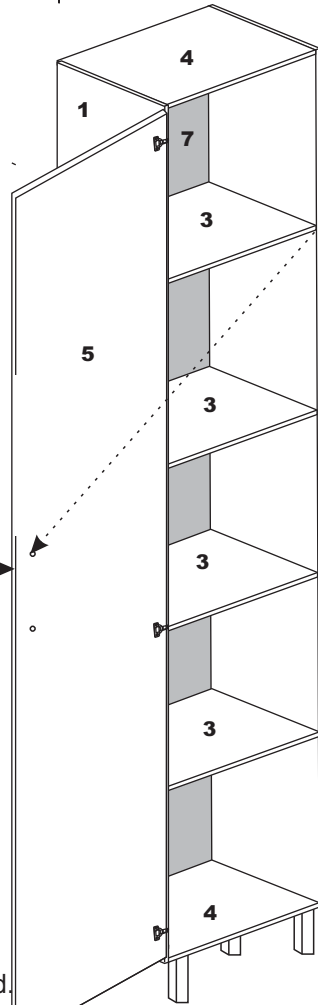
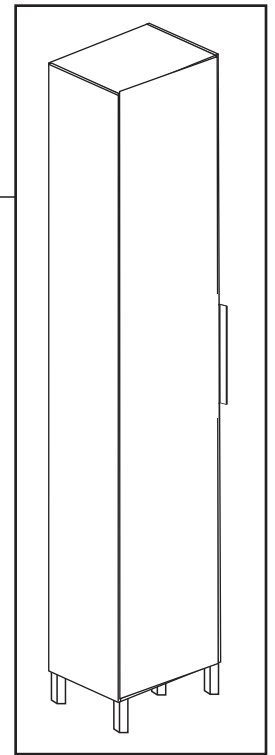
FERRAGENS / HARDWARE / EQUIPOS

A		Parafuso 4 x 40 Screw 4 x 40 Tornillo 4x40
B		Prego 10 x 10 Nail 10 x 10 Clavo 10 x 10
D		PÉS FEET PIES
F		Bucha Bushing Cojinete
G		Puxador Handle Manejar
I		Dobradiça Hinge Bisagra
J		Parafuso 3,5 x 14 Screw 3,5 x 14 Tornillo 3,5x14
K		Suporte Support Apoyo
M		Parafuso 5 X 50 Screw 5 x 50 Tornillo 5 x50
L		Suporte Parede Wall Support Soporte de pared

Para o puxador não se movimentar
pode ser utilizado cola instantânea para melhorar a fixação
entre a fita de borda e o puxador.

To prevent the handle from moving
instant glue can be used to improve fixation
between the edge band
and the handle.

Para evitar que el mango se mueva
Se puede utilizar pegamento instantáneo para mejorar la fijación.
entre el borde y el mango.



If you require any type of assistance
technique, have this assembly diagram at hand.

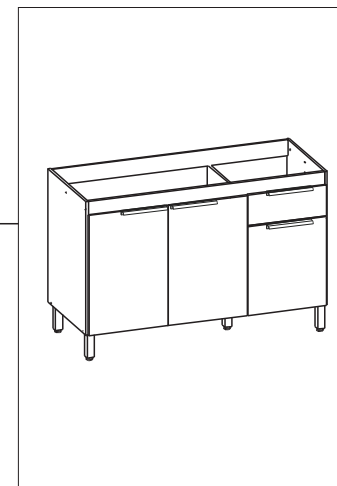
Si requieres algún tipo de asistencia
técnica, tenga a mano este esquema de montaje.

Em caso de solicitação de algum tipo de assistência
técnica, tenha este esquema de montagem em mãos.

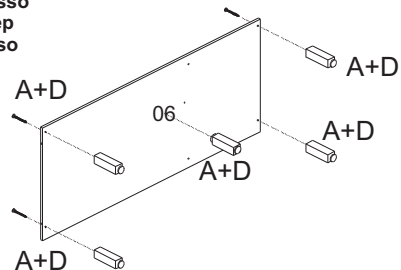
BALCÃO DE PIA ALANA/JULIA

REF.: 651

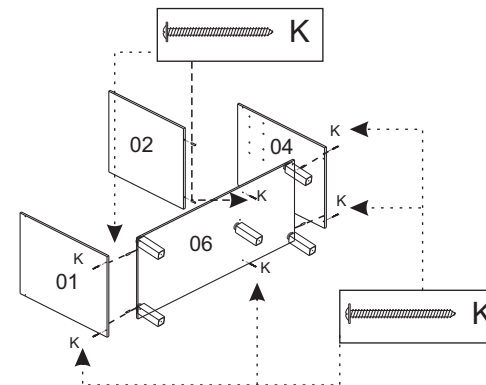
MANUAL DE MONTAGEM ASSEMBLY MANUAL MANUAL DE MONTAJE



1º Passo
1º Step
1º Paso



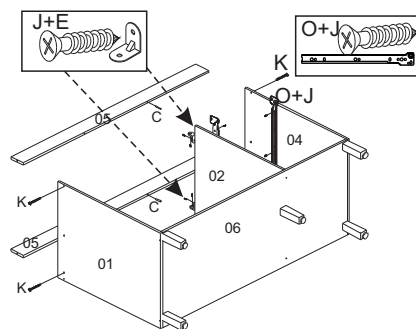
2º Passo
2º Step
2º Paso



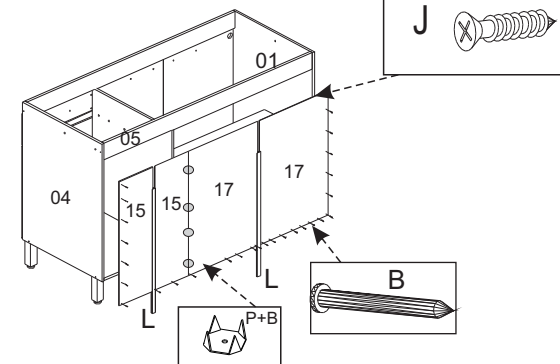
FERRAGENS / HARDWARE / EQUIPOS

A		Parafuso 4 x 40 Screw 4 x 40 Tornillo 4x40
B		Prego 10 x 10 Nail 10 x 10 Clavo 10 x 10
C		Cavilhas 6 x 30 Peg Clavija
D		Pé FEET PIES
E		Cantoneira Corner guard Esquina
F		Prego Nail Clavo
G		Puxador Handle Manejar
I		Dobradiça Hinge Bisagra
J		Parafuso 3,5 x 14 Screw 3,5 x 14 Tornillo 3,5x14
K		Parafuso 4 x 40 Screw 4 x 40 Tornillo 4x40
L		Perfil H Per?i H Por lo H
N		Suporte Support Apoyo
O		Corrediea Metal Metal Slide Diaspositiva metálica
P		Fixador de Fundo Bottom Fixer Fijador inferior
Q		Cola Paste Pasta

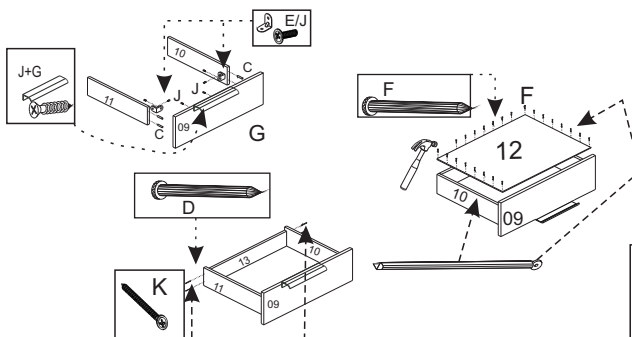
3º Passo
3º Step
3º Paso



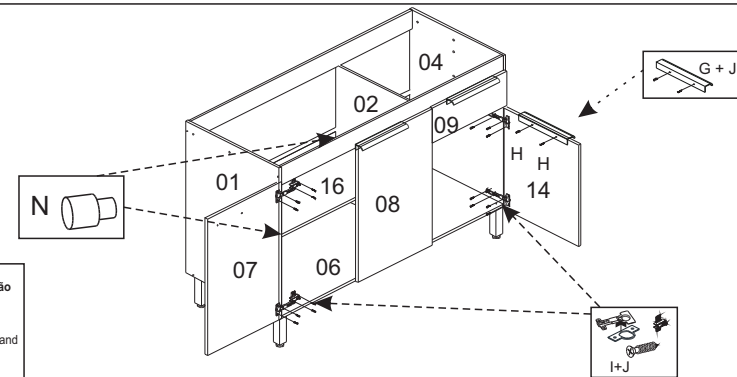
4º Passo
4º Step
4º Paso



5º Passo
5º Step
5º Paso



6º Passo
6º Step
6º Paso

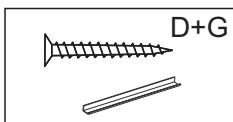
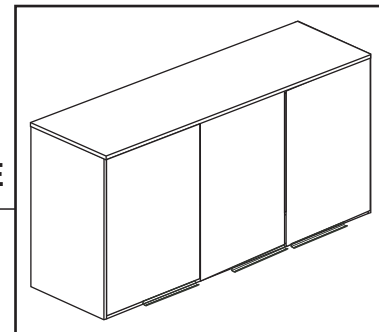


Para o puxador não se movimentar pode ser utilizado cola instantânea para melhorar a fixação entre a fita de borda e o puxador.
 To prevent the handle from moving instant glue can be used to improve fixation between the edge band and the handle.
 Para evitar que el mango se mueva Se puede utilizar pegamento instantáneo para mejorar la fijación, entre el borde y el mango.

AÉREO 3PTS IARA

REF.: 665

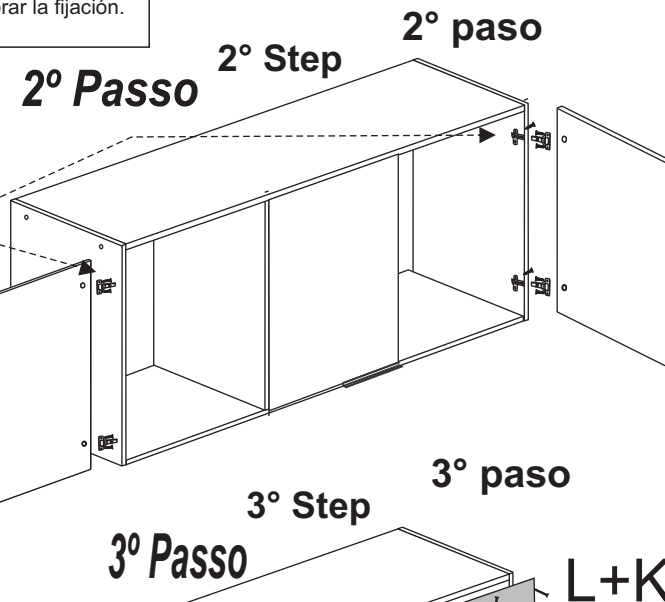
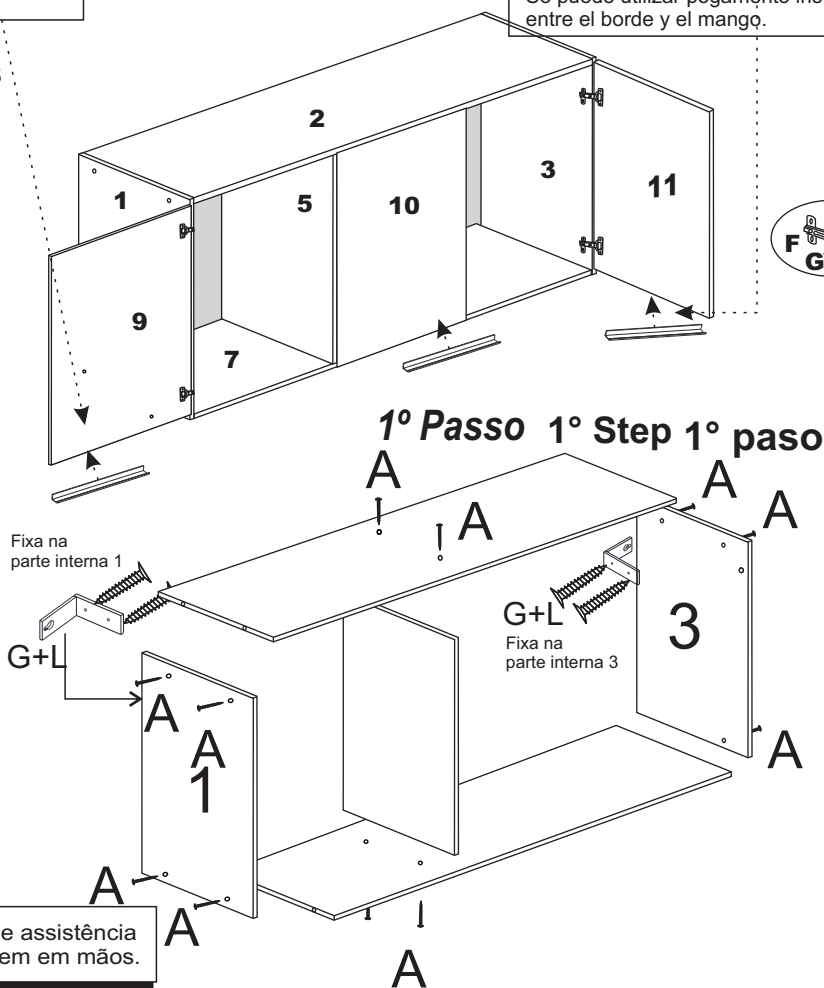
MANUAL DE MONTAGEM / ASSEMBLY MANUAL / MANUAL DE MONTAJE



Para o puxador não se movimentar pode ser utilizado cola instantânea para melhorar a fixação entre a fita de borda e o puxador.
 To prevent the handle from moving instant glue can be used to improve fixation between the edge band and the handle.
 Para evitar que el mango se mueva Se puede utilizar pegamento instantáneo para mejorar la fijación entre el borde y el mango.

FERRAGENS HARDWARE EQUIPOS

A		Parafuso 4 x 40 Screw 4 x 40 Tornillo 4x40
B		Prego 10 x 10 Nail 10 x 10 Clavo 10 x 10
D		Puxador Handle Manejar
F		Dobradiça Hinge Bisagra
G		Parafuso 3,5 x 14 Screw 3,5 x 14 Tornillo 3,5x14
J		Bucha Bushing Cojinete
K		Parafuso 5 x 50 Screw 5 x 50 Tornillo 5 x50
L		Suporte Parede Wall Mount Soporte de pared



Em caso de solicitação de algum tipo de assistência técnica, tenha este esquema de montagem em mãos.

If you require any type of technical assistance, have this assembly diagram at hand.

Si requieres algún tipo de asistencia técnica, tenga a mano este esquema de montaje.

Fixar na parede!