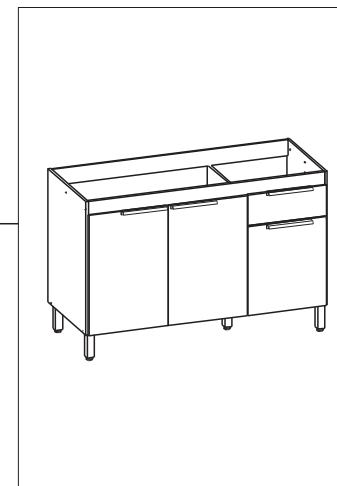


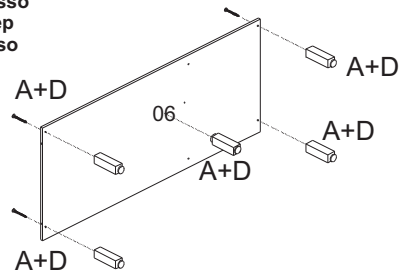
BALCÃO DE PIA ALANA/JULIA

REF.: 651

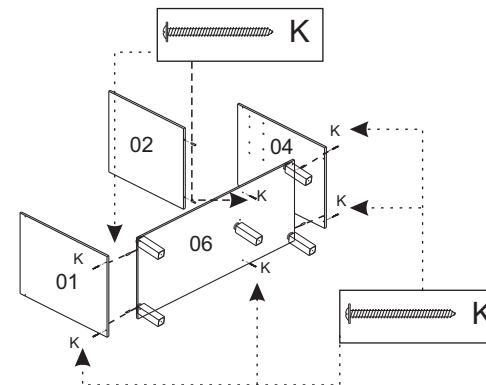
MANUAL DE MONTAGEM ASSEMBLY MANUAL MANUAL DE MONTAJE



1º Passo
1º Step
1º Paso



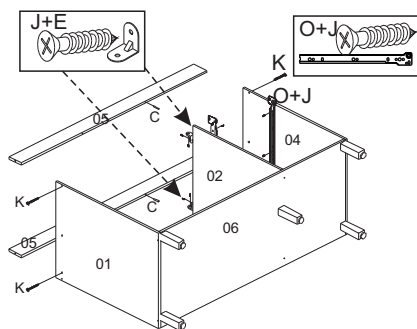
2º Passo
2º Step
2º Paso



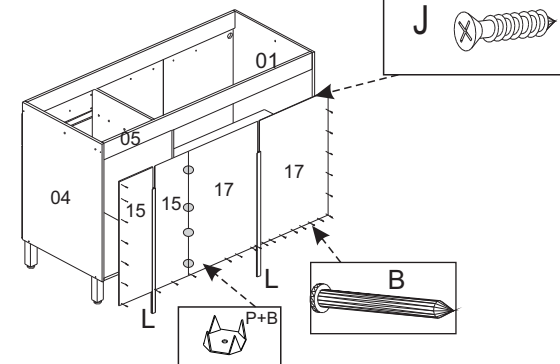
FERRAGENS / HARDWARE / EQUIPOS

A		Parafuso 4 x 40 Screw 4 x 40 Tornillo 4x40
B		Prego 10 x 10 Nail 10 x 10 Clavo 10 x 10
C		Cavilhas 6 x 30 Peg Clavija
D		Pé FEET PIES
E		Cantoneira Corner guard Esquina
F		Prego Nail Clavo
G		Puxador Handle Manejar
I		Dobradiça Hinge Bisagra
J		Parafuso 3,5 x 14 Screw 3,5 x 14 Tornillo 3,5x14
K		Parafuso 4 x 40 Screw 4 x 40 Tornillo 4x40
L		Perfil H Per?i H Por lo H
N		Suporte Support Apoyo
O		Corrediza Metal Metal Slide Diospositiva metálica
P		Fixador de Fundo Bottom Fixer Fijador inferior
Q		Cola Paste Pasta

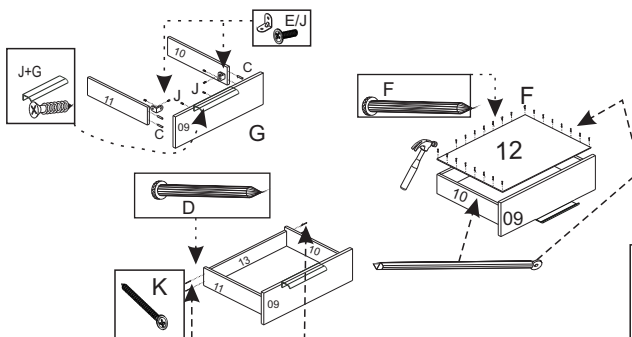
3º Passo
3º Step
3º Paso



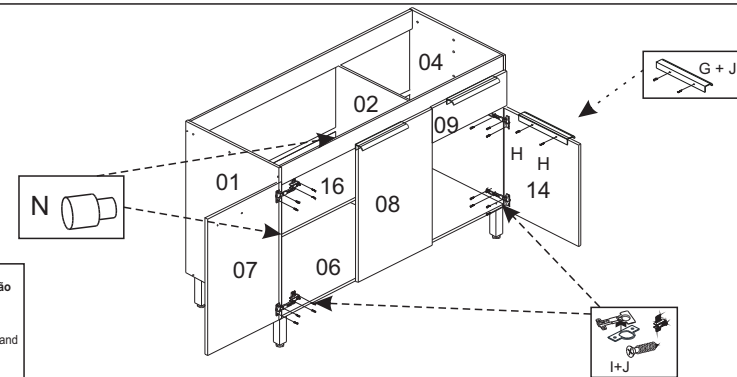
4º Passo
4º Step
4º Paso



5º Passo
5º Step
5º Paso



6º Passo
6º Step
6º Paso



Para o puxador não se movimentar pode ser utilizado cola instantânea para melhorar a fixação entre a fita de borda e o puxador.
 To prevent the handle from moving instant glue can be used to improve fixation between the edge band and the handle.
 Para evitar que el mango se mueva Se puede utilizar pegamento instantáneo para mejorar la fijación entre el borde y el mango.

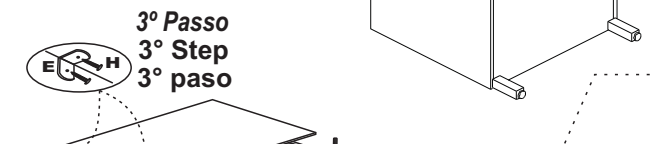
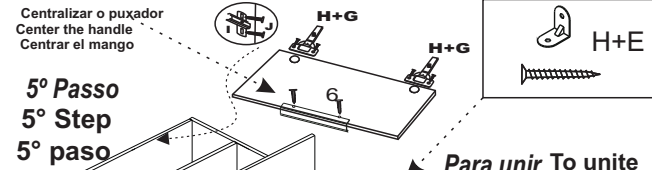
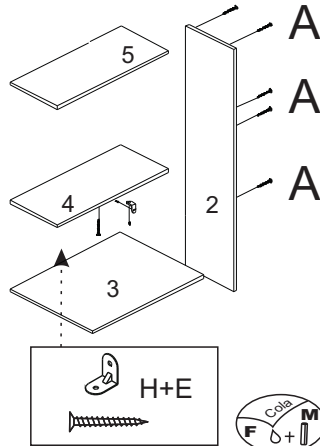
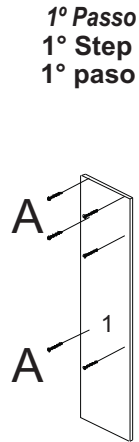
TORRE QUENTE IARA

REF.: 6661

MANUAL DE MONTAGEM / ASSEMBLY MANUAL / MANUAL DE MONTAJE

FERRAGENS / HARDWARE / EQUIPOS

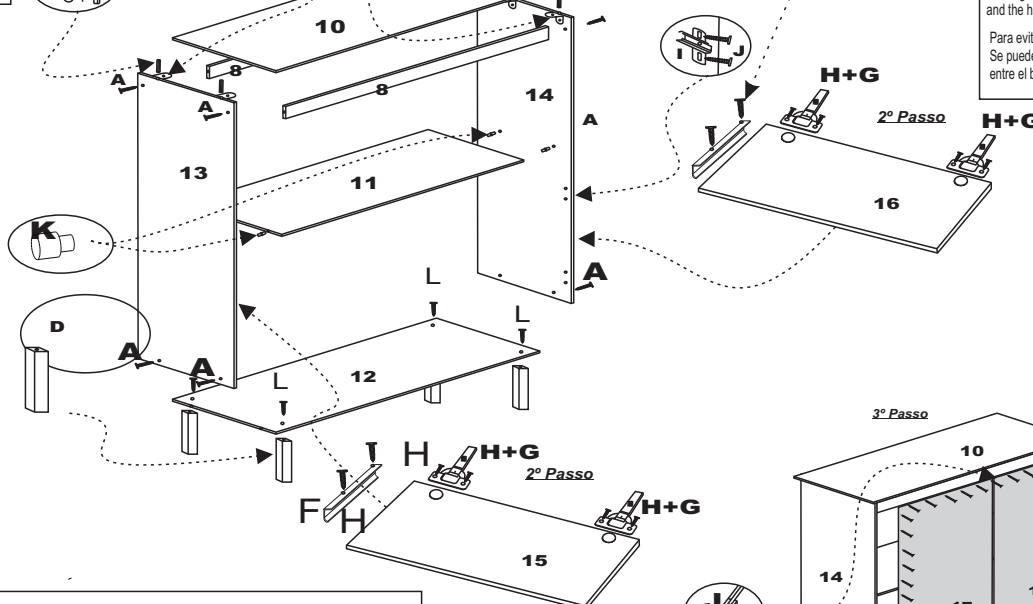
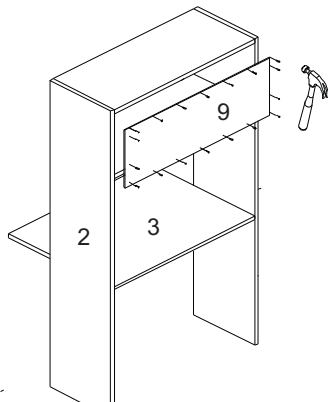
A		Parafuso 4 x 40 Screw 4 x 40 Tornillo 4x40
B		Prego 10 x 10 Nail 10 x 10 Clavo 10 x 10
C		Cavilhas 6 x 30 6 X 30 DOWEL CLAVIJA 6 X 30
D		Pé FEET PIES
E		Cantoneira Corner guard Esquina
F		Puxador Handle Manejar
G		Dobradiça Hinge Bisagra
H		Parafuso 3,5 x 14 Screw 3,5 x 14 Tornillo 3,5x14
J		Perfil H Per?l H Por lo H
K		Suporte Support Apoyo
L		Parafuso 5 X 40 Screw 5 x 40 Tornillo 5 x40



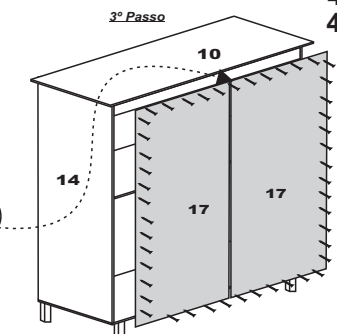
Para unir To unite
para unir

Para o puxador não se movimentar pode ser utilizado cola instantânea para melhorar a fixação entre a fita de borda e o puxador.
To prevent the handle from moving instant glue can be used to improve fixation between the edge band and the handle.
Para evitar que el mango se mueva Se puede utilizar pegamento instantáneo para mejorar la fijación entre el borde y el mango.

2° Passo
2° Step
2° paso



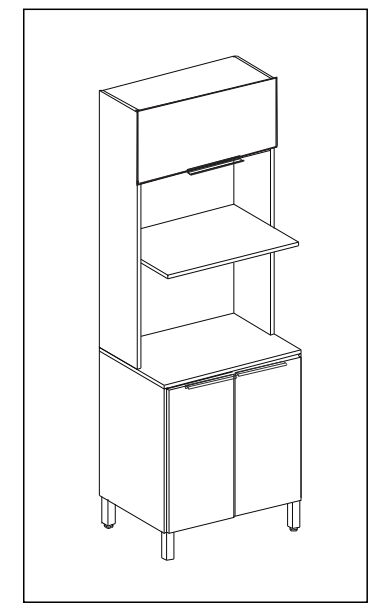
4° Passo
4° Step
4° paso



Em caso de solicitação de algum tipo de assistência técnica, tenha este esquema de montagem em mãos.

If you require any type of technical assistance, have this assembly diagram at hand.

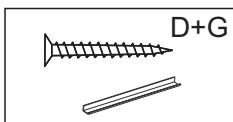
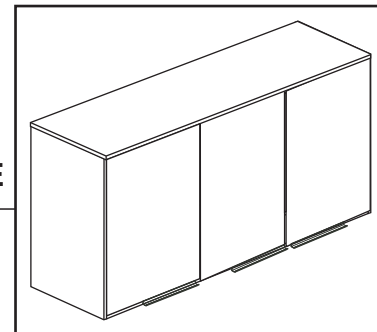
Si requieres algún tipo de asistencia técnica tenga a mano este esquema de montaje.



AÉREO 3PTS IARA

REF.: 665

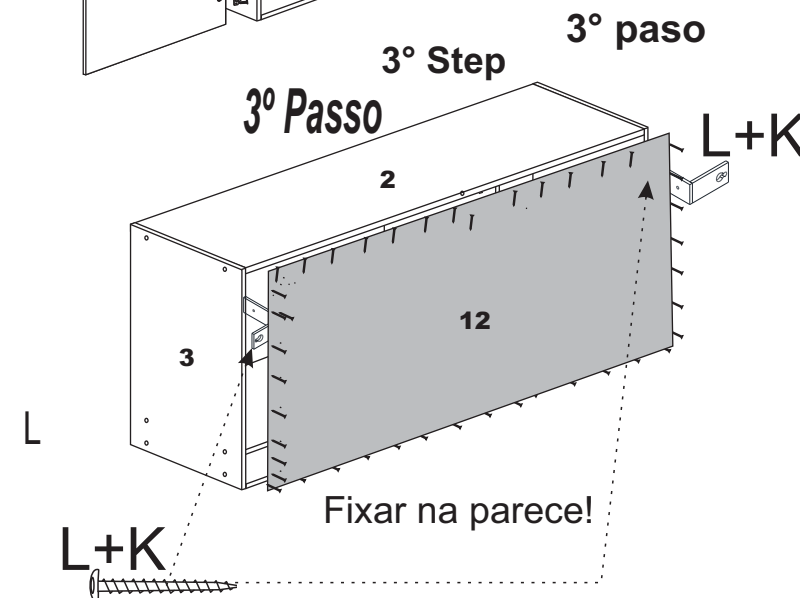
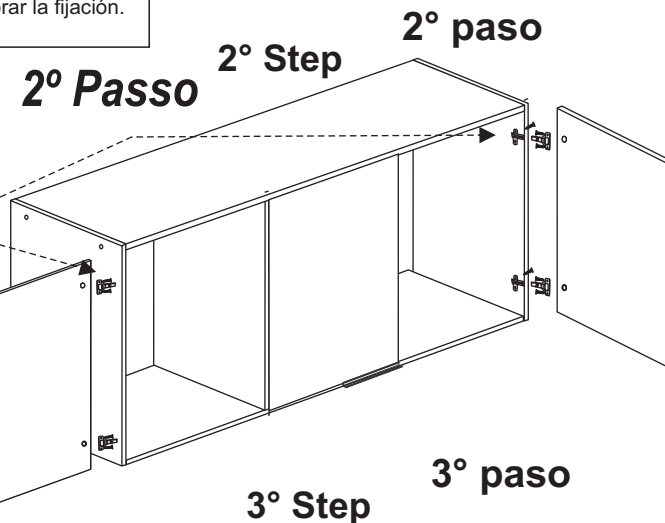
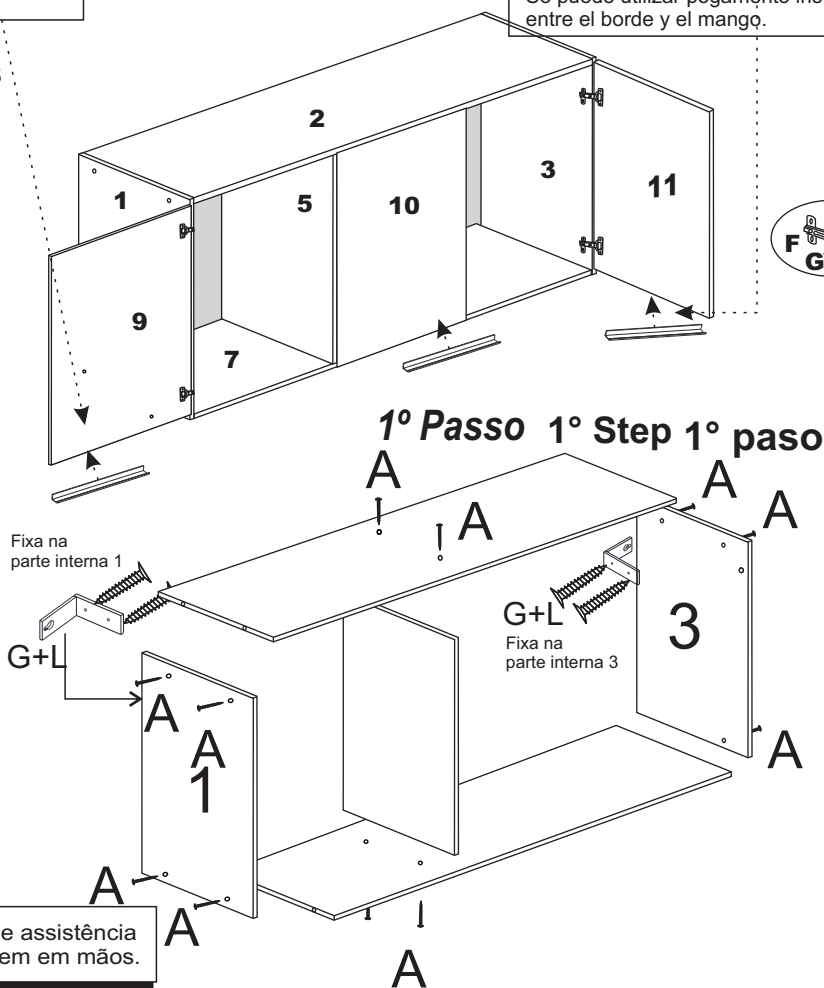
MANUAL DE MONTAGEM / ASSEMBLY MANUAL / MANUAL DE MONTAJE



Para o puxador não se movimentar pode ser utilizado cola instantânea para melhorar a fixação entre a fita de borda e o puxador.
 To prevent the handle from moving instant glue can be used to improve fixation between the edge band and the handle.
 Para evitar que el mango se mueva Se puede utilizar pegamento instantáneo para mejorar la fijación entre el borde y el mango.

FERRAGENS HARDWARE EQUIPOS

A		Parafuso 4 x 40 Screw 4 x 40 Tornillo 4x40
B		Prego 10 x 10 Nail 10 x 10 Clavo 10 x 10
D		Puxador Handle Manejar
F		Dobradiça Hinge Bisagra
G		Parafuso 3,5 x 14 Screw 3,5 x 14 Tornillo 3,5x14
J		Bucha Bushing Cojinete
K		Parafuso 5 x 50 Screw 5 x 50 Tornillo 5 x50
L		Suporte Parede Wall Mount Soporte de pared



Em caso de solicitação de algum tipo de assistência técnica, tenha este esquema de montagem em mãos.

If you require any type of technical assistance, have this assembly diagram at hand.

Si requieres algún tipo de asistencia técnica, tenga a mano este esquema de montaje.