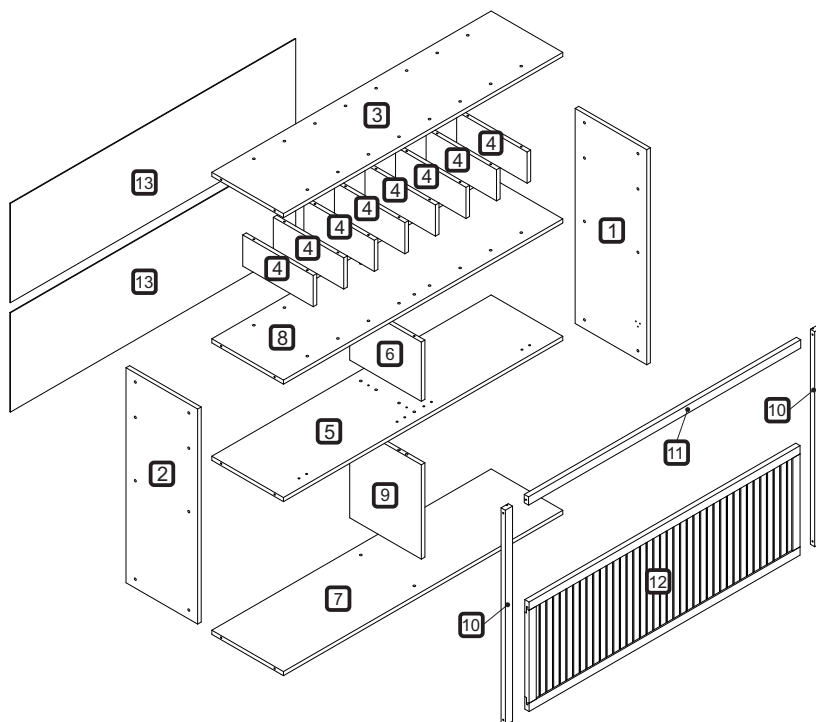
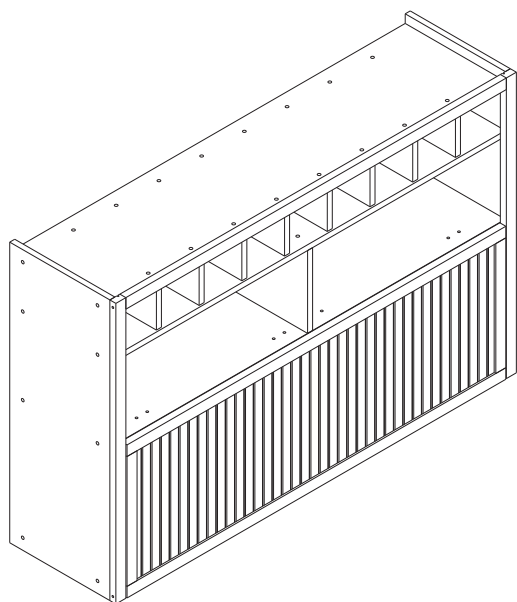
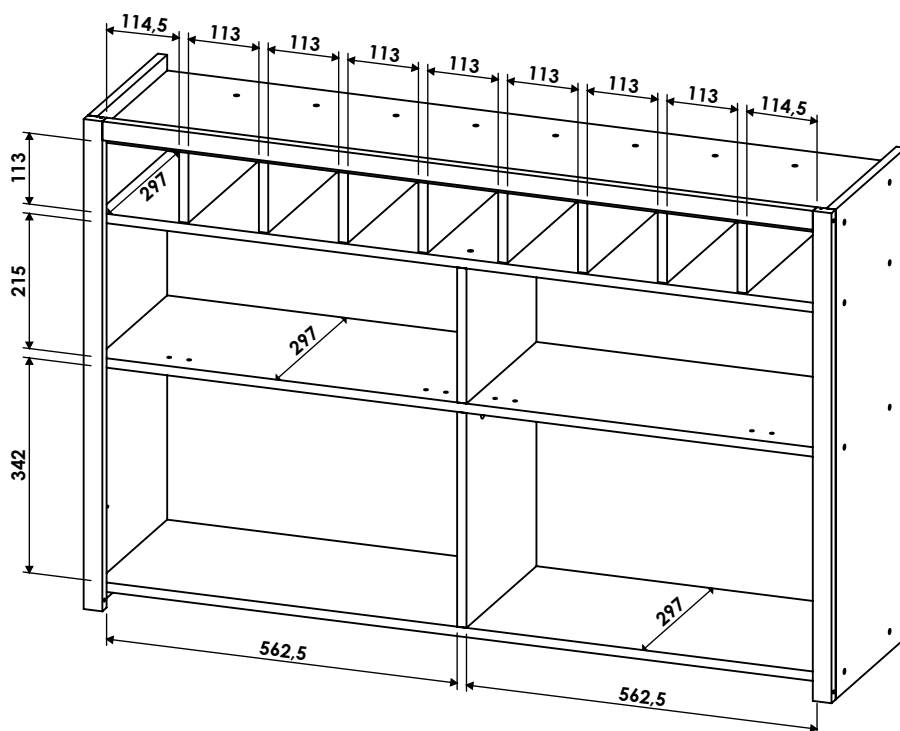
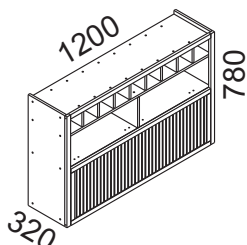


ARMÁRIO AÉREO 01 PORTA BÁSCULA ADEGA BARONESA/IMPERATRIZ 120 CM 100% MDF

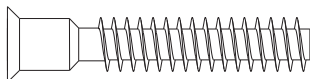
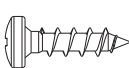
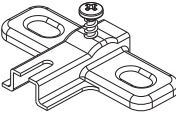
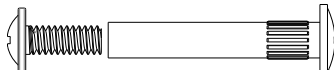
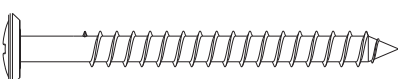

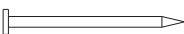

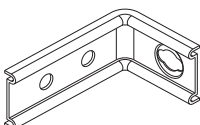
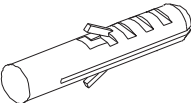
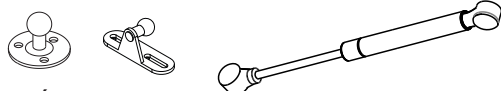
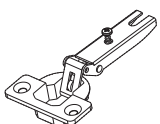

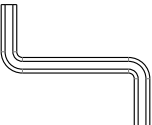

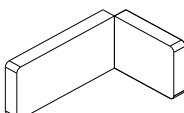
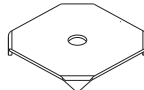


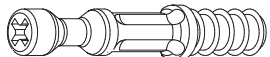




DIMENSÕES DOS ESPAÇOS INTERNOS (MEDIDAS EM MILÍMETRO)

DIMENSÕES MÁXIMAS DO PRODUTO MONTADO



CÓDIGO	DESCRIÇÃO	QTDE	COMP.	LARG.	ESP.
1	LATERAL DIREITA	1	780	297	15
2	LATERAL ESQUERDA	1	780	297	15
3	TAMPO	1	1.170	297	15
4	DIVISÃO DE NICHO	8	113	292	15
5	PRATELEIRA INFERIOR	1	1.170	297	15
6	DIVISÃO SUPERIOR	1	215	297	15
7	BASE	1	1.170	297	15
8	PRATELEIRA DE NICHO	1	1.170	297	15
9	DIVISÃO INFERIOR	1	342	297	15
10	MOLDURA LATERAL	2	780	30	18
11	MOLDURA SUPERIOR	1	1.140	30	18
12	PORTA BASCULANTE	1	1.135	397	18
13	FUNDO TRASEIRO	2	1.195	363	2,5

CÓDIGO/DESCRIÇÃO	QUANTIDADE	CÓDIGO/DESCRIÇÃO	QUANTIDADE
A  PARAFUSO 7x40mm CABEÇA CHATA	54	B  PARAFUSO 4x14mm CABEÇA PAINELA	38
C  CALÇO PARA DOBRADIÇA 35mm	3	D  PARAFUSO UNIAO DE MÓDULOS 28MM	3
E  PARAFUSO 5x50mm CABEÇA FLANGEADA	4	F  CAVILHA 8x30mm	2
G  PREGO 10x10 COM CABEÇA	50	H  PARAFUSO DE UNIÃO 17mm	6
I  CANTONEIRA METALICA PARA FIXAÇÃO NA PAREDE	4	J  BUCHA DE PAREDE DE 8mm	4
K  PISTÃO A GÁS 60N	2	L  DOBRADIÇA RETA CANECO 35mm	3
M  BATENTE DE SILICONE	2	N  CHAVE ZETA	1
O  TAPA FURO ADESIVO 12mm	42	P  CAPA PLÁSTICA PARA CANTONEIRA	4
Q  FIXADOR FUNDO TRASEIRO METÁLICO	12	R  PARAFUSO 3,5X50mm CABEÇA CHATA	2
S  SUPORTE ANGULAR	10	T  PARAFUSO MINIFIX	2
U  TAMBOR MINIFIX	2	V  TAMPA MINIFIX	2

Ferramentas para montagem e instalação



PARAFUSADEIRA



FURADEIRA



NÍVEL



TRENA



MARTELO



CHAVE PHILIPS E FENDA

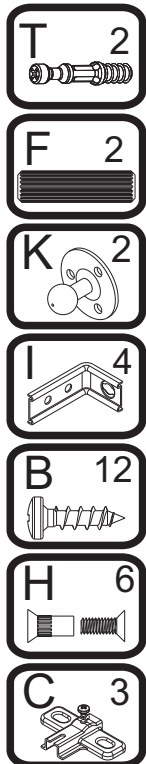
Montagem



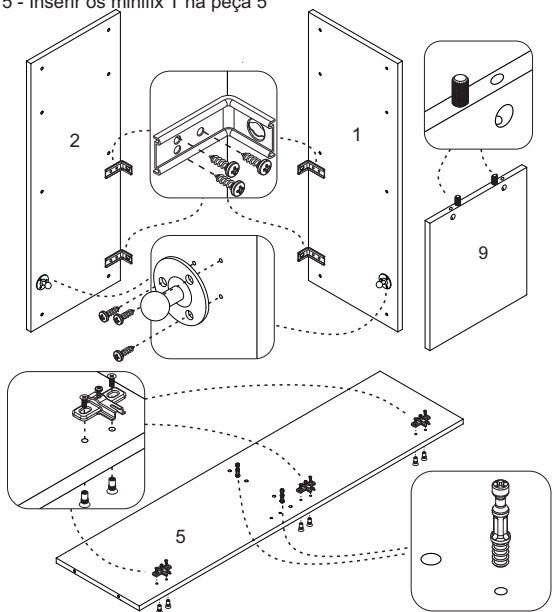
Instalação



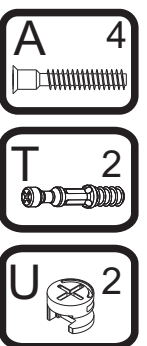
PASSO 1



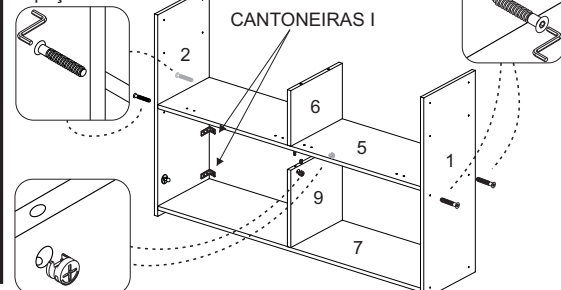
- 1 - Posicione as cantoneiras I na borda traseira das peças 1 e 2, no espaço onde a porta será fixada entre a prateleira 5 e base 7, para que não fiquem aparentes no produto (ver PASSO 4), e fixe-as com os parafusos B (4x14mm)
- 2 - Alinhe o suporte K do pistão na marcação das laterais e fixe-o com os parafusos do kit do pistão
- 3 - Inserir as cavilhas F (8x30mm) na peça 9
- 4 - Fixar os calços C na peça 5 utilizando os parafusos de união H (17mm)
- 5 - Inserir os minifix T na peça 5



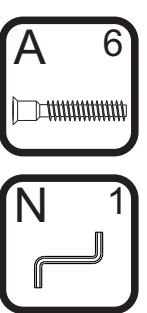
PASSO 4



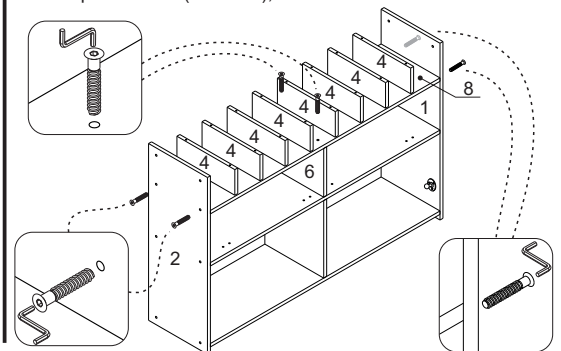
- 1 - Encaixar o conjunto de peças 5 e 6 na peça 9 e fixar nas laterais 1 e 2 com parafusos A (7x40mm), utilizando a chave zeta N
- 2 - Encaixar o tambor do minifix U na peça 9 e utilizar uma chave philips para girar até travar a peça 9 na 5



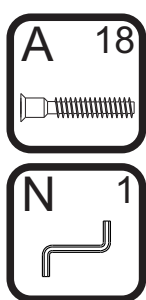
PASSO 5



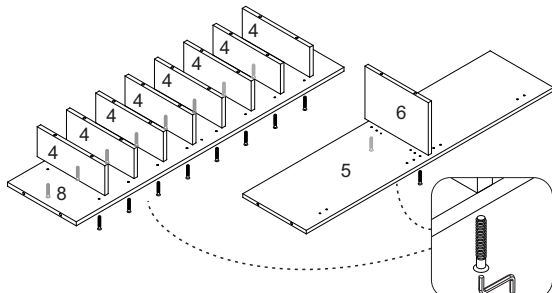
- 1 - Fixar o conjunto de peças 4 e 8 nas laterais 1, 2 e na divisão 6 com parafusos A (7x40mm), utilizando a chave zeta N



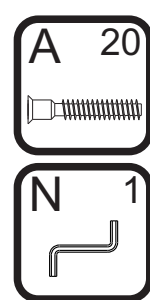
PASSO 2



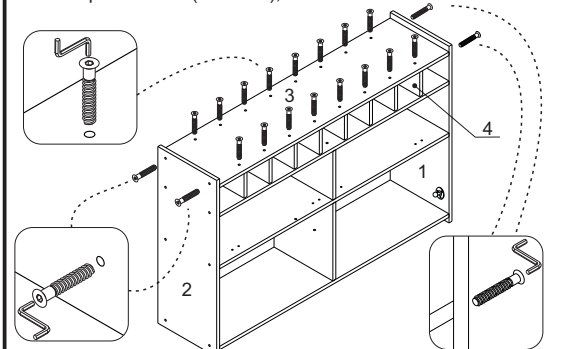
- 1 - Fixar as peças 4 na prateleira 8 com parafusos A (7x40mm), utilizando a chave zeta N
- 2 - Fixar a divisão 6 na prateleira 5 com parafusos A (7x40mm), utilizando a chave zeta N



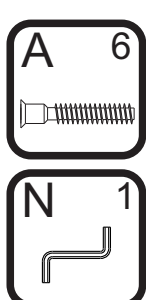
PASSO 6



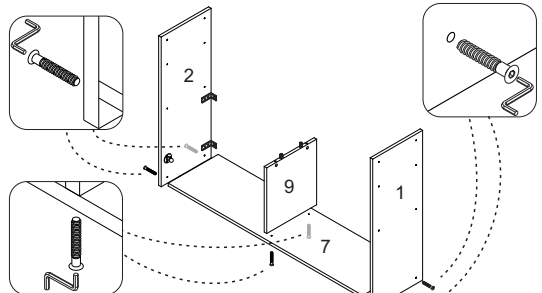
- 1 - Fixar o tampo 3 nas laterais 1 e 2 e nas divisões de nichos 4 com parafusos A (7x40mm), utilizando a chave zeta N



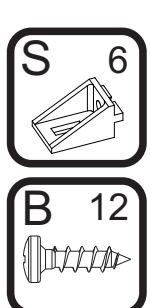
PASSO 3



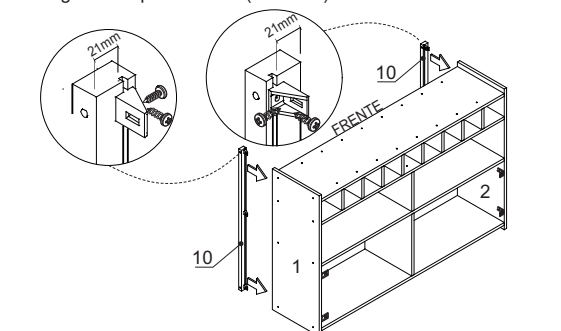
- 1 - Fixar a peça 9 na base 7 com parafusos A (7x40mm), utilizando a chave zeta N
- 2 - Fixar as laterais 1 e 2 na base 7 com parafusos A (7x40mm), utilizando a chave zeta N



PASSO 7

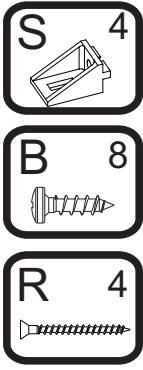


- 1 - Fixar as molduras laterais 10 nas laterais 1 e 2 com suporte angular S e parafusos B (4x14mm)

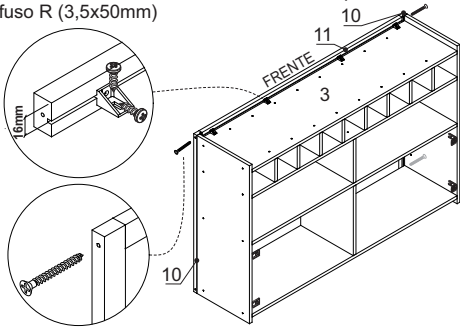


OBS: Verificar instrução na última página do manual

PASSO 8

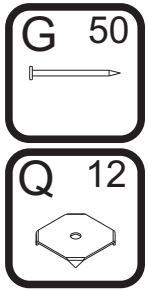


- 1 - Fixar a moldura superior 11 no tampo 3, com suporte angular S e parafusos B (4x14mm)
- 2 - Fixar as molduras laterais 10 nas molduras superior 11 com o parafuso R (3,5x50mm)

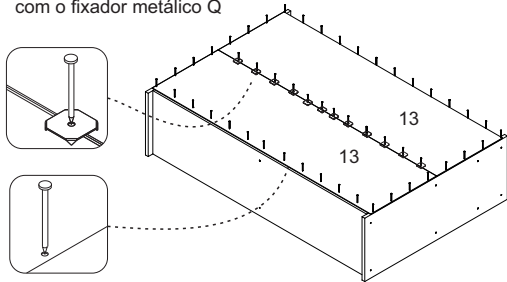


ATENÇÃO: FIXAR O ACESSÓRIO 'S' DE FORMA QUE NÃO FIQUE APARENTE NA PRODUTO

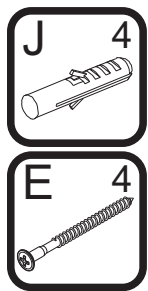
PASSO 9



- 1 - Alinhar a peça 13 e fixá-la com pregos G (10x10) na parte de cima e nas laterais
- 2 - Alinhar a outra peça 13 inferior e fixá-la com pregos G (10x10) na parte inferior e laterais
- 3 - Na junção entre as peças 13 utilizar os pregos G (10x10) com o fixador metálico Q



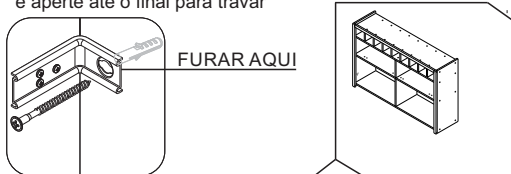
PASSO 10



FIXAÇÃO NA PAREDE (ALVENARIA)

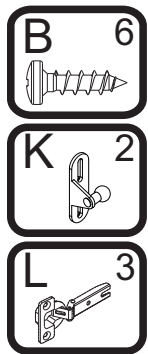
ATENÇÃO: Antes de fixar o armário na parede verifique se o local possui condições adequadas para suportar o produto.

- 1 - Posicione o armário na parede e alinhe-o utilizando um nível
- 2 - Fure a parede com a broca de 8mm através do furo da cantoneira e aperte até o final para travar

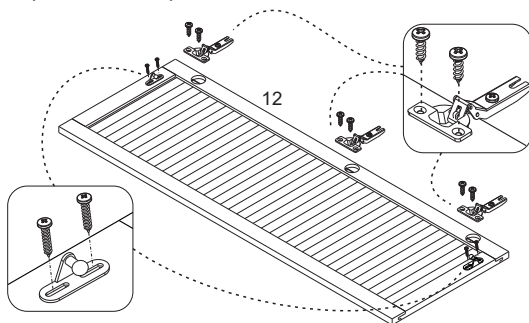


OBS: No final deste manual, verifique sugestões alternativas de instalação do produto em paredes que não sejam de alvenaria (gesso acartonado/drywall)

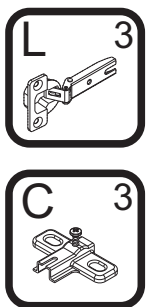
PASSO 11



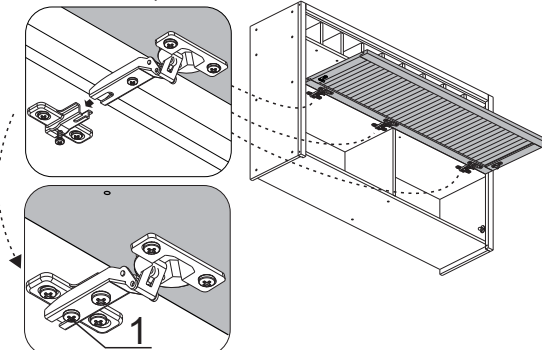
- 1 - Fixar as dobradiças L na porta 12 com parafuso B (4x14mm)
- 2 - Fixar o suporte do pistão K na marcação da porta 12 com os parafusos do kit pistão



PASSO 12



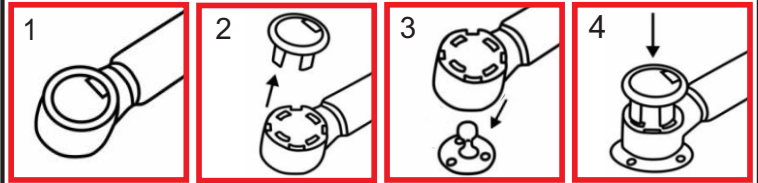
- 1 - Para montar a porta, encaixe a dobradiça L no calço C travando-a no parafuso indicado com o número 1 abaixo:



PASSO 13

INSTRUÇÃO DE MONTAGEM DO PISTÃO

- 1 - Em abas extremidades do pistão há uma capa protetora
- 2 - Retire esta capa puxando-a para cima
- 3 - Em seguida, sem a capa, encaixe o conector no local indicado
- 4 - Recoloque a capa de proteção para travar o conector.

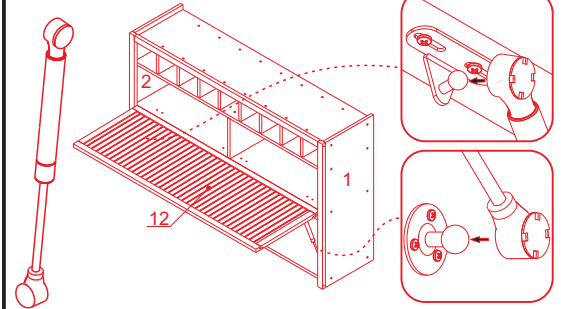


Repita o procedimento para fixar a outra extremidade do pistão

PASSO 14



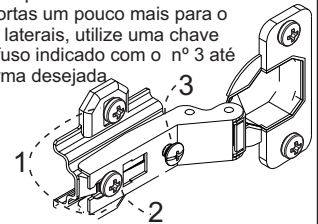
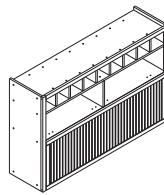
- 1 - Encaixe a haste do pistão K no suporte que foi fixado na lateral 1 e 2 e na porta 12 nos passos anteriores.
- 2 - A parte mais grossa ficará apoiada na porta e a mais fina na lateral



PASSO 15

Para regulagem das portas siga as instruções conforme numeros abaixo:

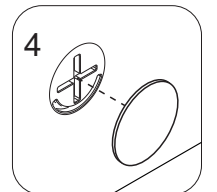
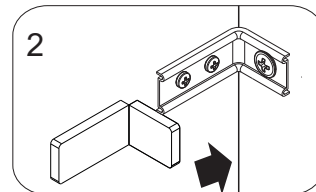
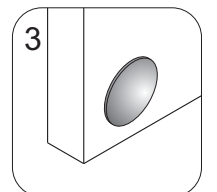
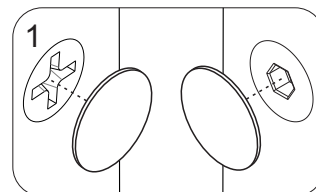
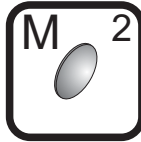
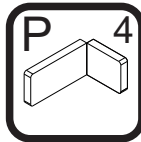
- 1 - Se precisar subir ou abaixar um pouco a porta desaperte um pouco os parafusos indicados com o número 1, reposicione e aperte novamente
- 2 - Se precisar empurrar a porta um pouco mais para dentro ou puxá-la para fora, desaperte um pouco o parafuso indicado com o n° 2, reposicione e aperte novamente
- 3 - Se precisar alinhar as portas um pouco mais para o centro ou em direção as laterais, utilize uma chave philips para girar o parafuso indicado com o n° 3 até posicionar a porta da forma desejada.



PASSO 16

Para fazer o acabamento dos módulos siga os passos abaixo:

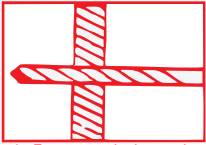
- 1 - Cole o tapa furo adesivo O (12mm) sobre todos os parafusos aparentes
- 2 - Encaixe a tampa plástica P sobre todas as cantoneiras metálicas
- 3 - Cole os batentes de silicone M nos cantos inferiores da porta
- 4 - Encaixe as tampas V sobre os tambores dos minifix



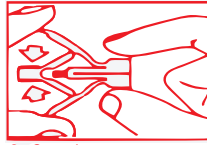
ATENÇÃO: Caro(a) cliente, na ferragem desse produto contém componentes para instalação do móvel em parede de alvenaria. Para fixação do armário em paredes de gesso acartonado/drywall, é necessário adquirir, em uma loja de material de construção, a ferragem específica para esses tipos de parede

ATENÇÃO: Caro(a) cliente, na ferragem desse produto contém componentes para instalação do móvel em parede de alvenaria. Para fixação do armário em paredes de gesso acartonado/drywall, é necessário adquirir, em uma loja de material de construção, a ferragem específica para esses tipos de parede

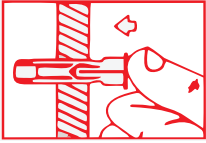
OPÇÃO 1 - FIXAÇÃO GESSO/DRYWALL - BUCHA FLY



1 - Fure a parede de acordo com o diâmetro da bucha



2 - Comprima as asas da bucha antes de introduzi-la



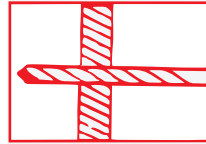
3 - Introduza a bucha no furo da parede



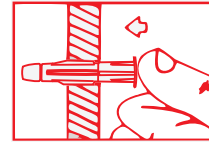
4 - Posicione o armário com a cantoneira sobre a bucha e fixe-o com um parafuso

Aperte o parafuso até a fixação estar segura

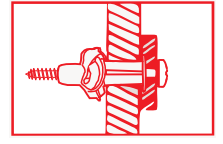
OPÇÃO 2 - FIXAÇÃO GESSO/DRYWALL - BUCHA MU



1 - Fure a parede de acordo com o diâmetro da bucha

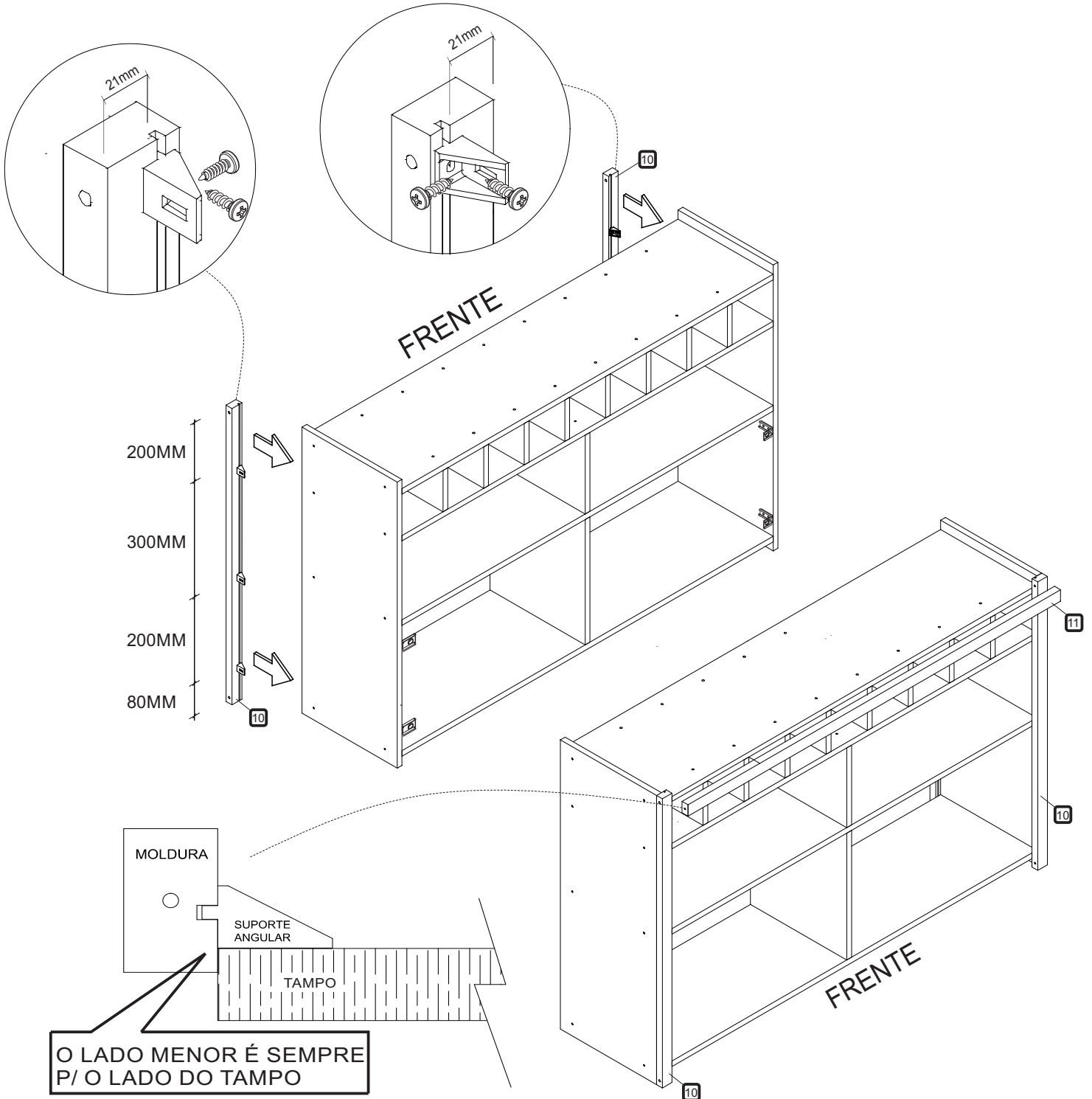


2 - Introduza a bucha no furo da parede



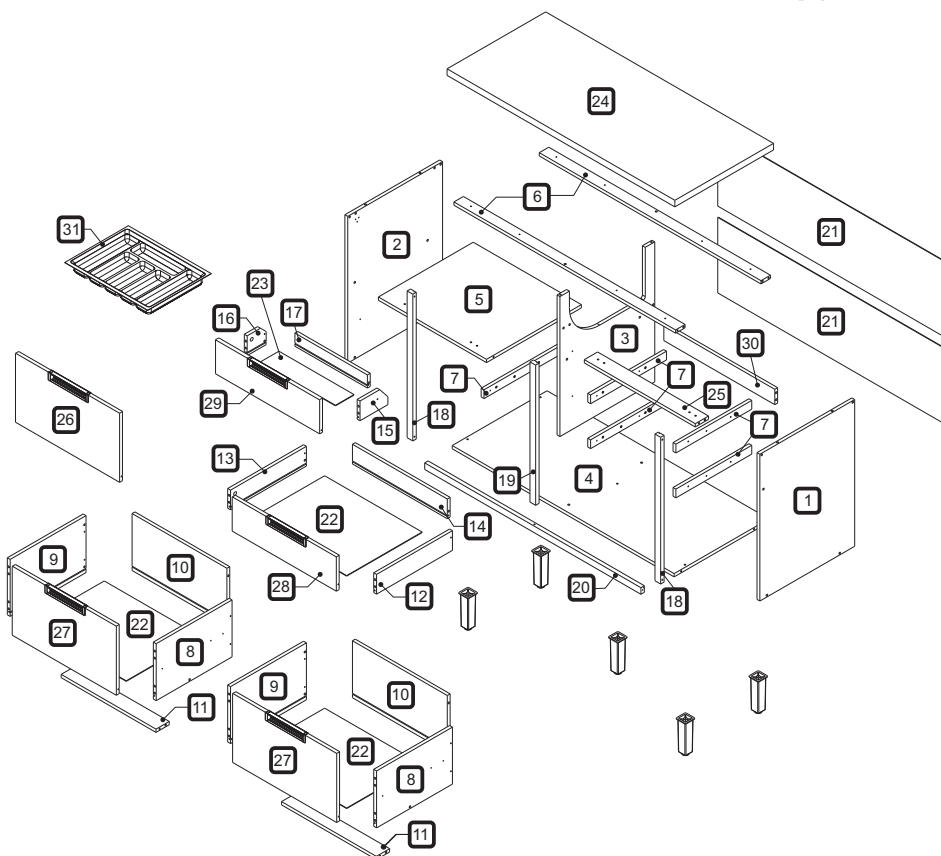
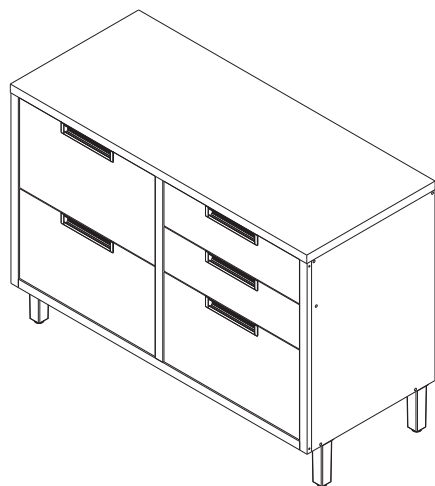
3 - Posicione o armário com a cantoneira sobre a bucha e fixe-o com um parafuso. Aperte o parafuso até a fixação estar segura

INSTRUÇÃO PARA MONTAGEM DAS MOLDURAS



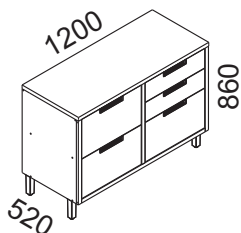
TODAS AS MOLDURAS SÃO IDENTIFICADAS COM ETIQUETA QUE MOSTRA A POSIÇÃO DA PEÇA NO MOVEL

**BALCÃO 01 PORTA 04 GAVETAS
NESHER IMPERATRIZ 120 CM 100% MDF**



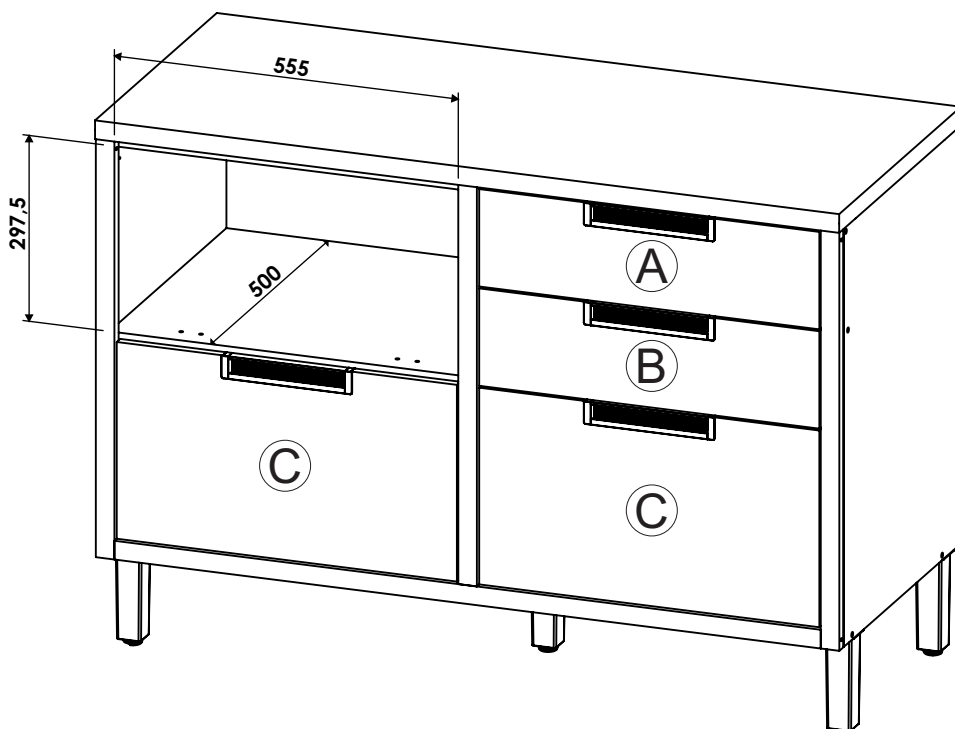
DIMENSÕES DOS ESPAÇOS INTERNOS (MEDIDAS EM MILÍMETRO)

DIMENSÕES MÁXIMAS DO PRODUTO MONTADO

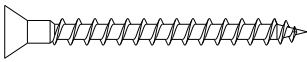
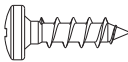
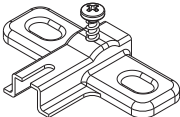

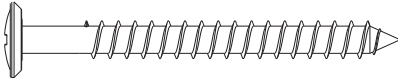
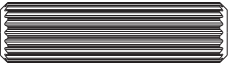

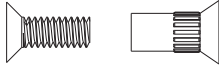
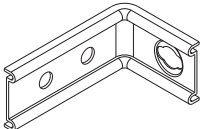
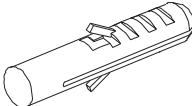
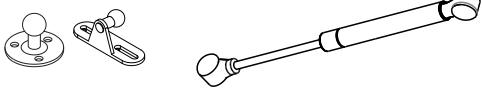
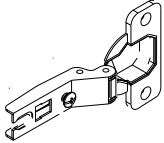

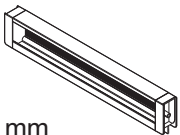



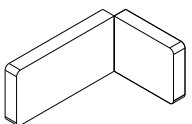
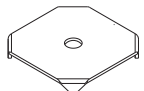
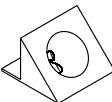
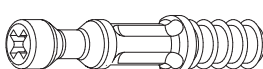
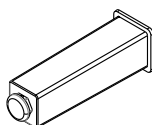
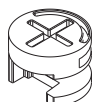
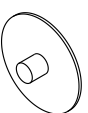
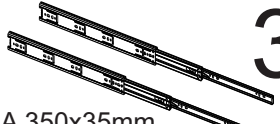
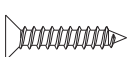
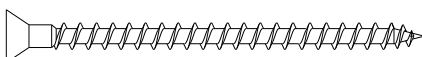
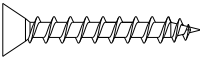
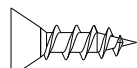
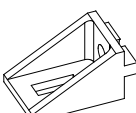
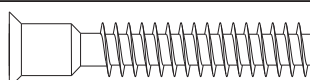

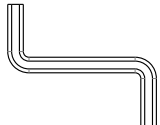
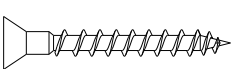
**ESPAÇO INTERNO DAS GAVETAS
(largura x altura x profundidade)**

- Ⓐ 382 x 78 x 85 mm
- Ⓑ 500 x 78 x 385 mm
- Ⓒ 500 x 242 x 385 mm



CÓDIGO	DESCRIÇÃO	QTDE	COMP.	LARG.	ESP.
1	LATERAL DIREITA	1	670	500	15
2	LATERAL ESQUERDA	1	670	500	15
3	DIVISÃO	1	639	500	15
4	BASE	1	1.170	500	15
5	PRATELEIRA	1	570	500	15
6	TRAVESSA SUPERIOR	2	1.169	50	15
7	AFASTADOR DE GAVETA	5	400	40	15
8	LATERAL DIREITA DE GAVETA MAIOR	2	400	260	15
9	LATERAL ESQUERDA DE GAVETA MAIOR	2	400	260	15
10	TRASEIRO DE GAVETA MAIOR	2	500	260	15
11	TRAVESSA DE GAVETA MAIOR	2	500	70	15
12	LATERAL DIREITA DE GAVETA MENOR	1	400	90	15
13	LATERAL ESQUERDA DE GAVETA MENOR	1	400	90	15
14	TRASEIRO DE GAVETA MENOR	1	500	90	15
15	LATERAL DIREITA DE GAVETA COND.	1	147	90	15
16	LATERAL ESQUERDA DE GAVETA COND.	1	100	90	15
17	TRASEIRO DE GAVETA COND.	1	382	60	15
18	MOLDURA LATERAL	2	670	30	18
19	MOLDURA CENTRAL	1	640	30	18
20	MOLDURA INFERIOR	1	1.140	30	18
21	FUNDO TRASEIRO	2	1.195	348	2,5
22	FUNDO DE GAVETA	3	514	398	2,5
23	FUNDO DE GAVETA COND.	1	396	98	2,5
24	BANCADA	1	1.201	520	30
25	TRAVESSA FRONTAL	1	585	70	15
26	PORTA BASCULANTE	1	549	315	15
27	FRENTE DE GAVETA MAIOR	2	549	315	15
28	FRENTE DE GAVETA MENOR	1	549	156	15
29	FRENTE DE GAVETA COND.	1	549	156	15
30	TRAVESSA TRASEIRA	1	585	70	15
31	PORTA TALHERES	1	499	384	60

CÓDIGO/DESCRIÇÃO	QUANTIDADE	CÓDIGO/DESCRIÇÃO	QUANTIDADE
A  PARAFUSO 3,5x40mm CABEÇA CHATA	12	B  PARAFUSO 4x14mm CABEÇA PANELA	52
C  CALÇO PARA DOBRADIÇA 35mm	2	D  PARAFUSO UNIAO DE MÓDULOS 28MM	3
E  PARAFUSO 5x50mm CABEÇA FLANGEADA	11	F  CAVILHA 8x30mm	42
G  PREGO 10x10 COM CABEÇA	44	H  PARAFUSO DE UNIÃO 17mm	8
I  CANTONEIRA METALICA PARA FIXAÇÃO NA PAREDE	6	J  BUCHA DE PAREDE DE 8mm	6
K  PISTÃO A GÁS 60N INVERSO	1	L  DOBRADIÇA ALTA CANECO 35mm	2
M  BATENTE DE SILICONE	4	N  PUXADOR 211 mm - FURAÇÃO 160 mm	5

<p>O</p>  <p>TAPA FURO ADESIVO 12mm</p> <p>32</p>	<p>P</p>  <p>CAPA PLÁSTICA PARA CANTONEIRA</p> <p>6</p>
<p>Q</p>  <p>FIXADOR FUNDO TRASEIRO METÁLICO</p> <p>6</p>	<p>R</p>  <p>DISPOSITIVO FIXADOR DE FUNDO</p> <p>12</p>
<p>S</p>  <p>PARAFUSO MINIFIX</p> <p>12</p>	<p>T</p>  <p>PÉS</p> <p>5</p>
<p>U</p>  <p>TAMBOR MINIFIX</p> <p>12</p>	<p>V</p>  <p>TAMPA MINIFIX</p> <p>12</p>
<p>W</p>  <p>PAR CORREDIÇA TELESCÓPICA 350x35mm</p> <p>3</p>	<p>X</p>  <p>PARAFUSO 3X16mm CABEÇA CHATA</p> <p>12</p>
<p>Y</p>  <p>PARAFUSO 3,5X50mm CABEÇA CHATA</p> <p>3</p>	<p>Z</p>  <p>PARAFUSO 3,5 X 25mm CABEÇA CHATA</p> <p>15</p>
<p>A1</p>  <p>PARAFUSO 3,5X14mm CABEÇA CHATA</p> <p>46</p>	<p>A2</p>  <p>SUPORTE ANGULAR</p> <p>13</p>
<p>A3</p>  <p>PARAFUSO 7x40mm CABEÇA CHATA</p> <p>22</p>	<p>A4</p>  <p>DOBRADIÇA SLOW MOTION COM CALÇO ALTA CANECO 35mm</p> <p>2</p>
<p>A5</p>  <p>CHAVE ZETA</p> <p>1</p>	<p>A6</p>  <p>PARAFUSO 3,5x30mm CABEÇA CHATA</p> <p>8</p>

Ferramentas para montagem e instalação


 PARAFUSADEIRA


 FURADEIRA


 NÍVEL


 TRENA


 MARTELO


 CHAVE PHILIPS E FENDA

Montagem



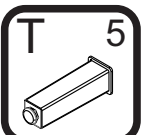
Instalação



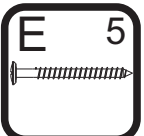
PASSO 1

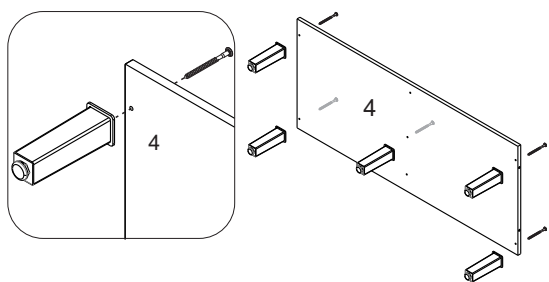
1 - Alinhar o pé T com o furo da base 4 e fixá-los com os parafusos E (5x50mm)

T 5



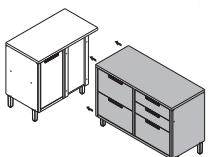
E 5



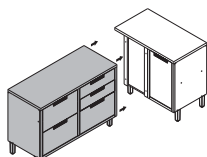


ATENÇÃO

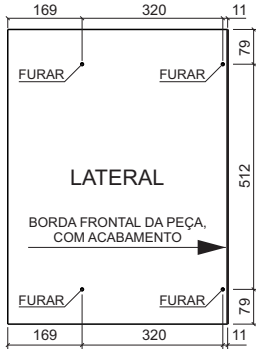
Para realizar a união deste produto com o balcão de canto, faça as furações vazadas na lateral que ficará faceada com o balcão de canto, utilizando broca de 6 mm, antes de iniciar a montagem do produto, conforme orientação abaixo:



BALCÃO DE CANTO DO LADO ESQUERDO:
Furar lateral esquerda



BALCÃO DE CANTO DO LADO DIREITO:
Furar lateral direita



LATERAL

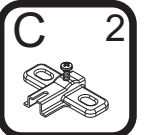
BORDA FRONTAL DA PEÇA, COM ACABAMENTO

OBS.: Medidas em milímetro

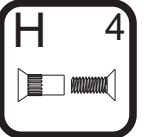
PASSO 2

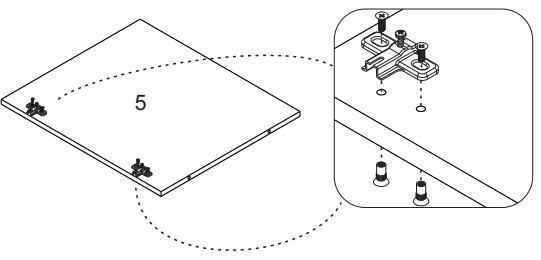
1 - Fixar os calços C na prateleira 5 utilizando os parafusos de união H (17mm)

C 2



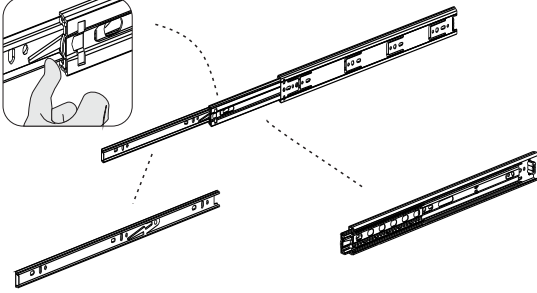
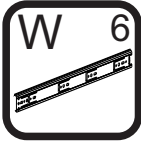
H 4



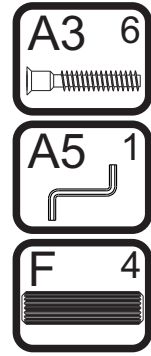


PASSO 3

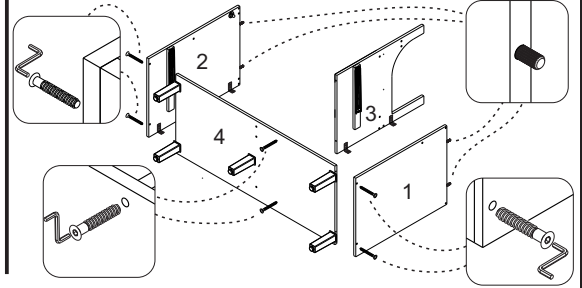
- 1 - Para montagem das corredejas nas gavetas é necessário primeiramente separar o conjunto
- 2 - Levante a trava indicada no desenho abaixo e puxe a peça até separá-las totalmente



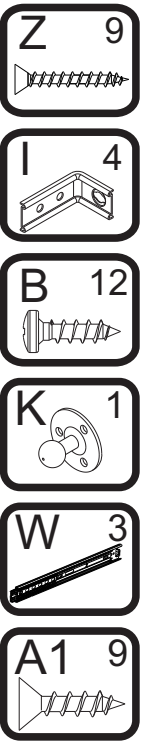
PASSO 6



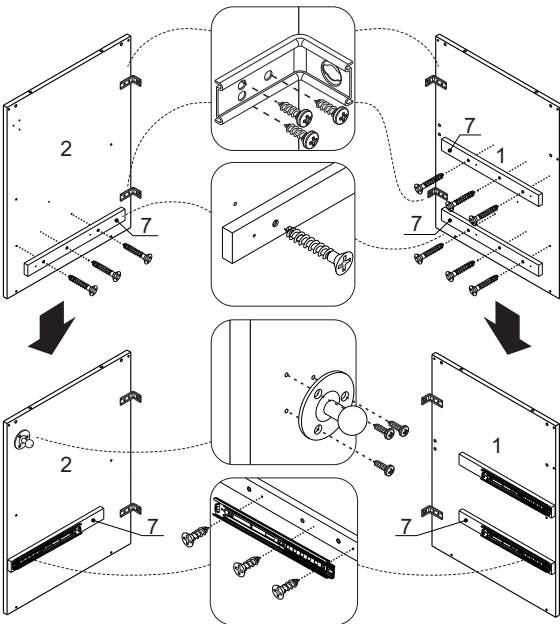
- 1 - Inserir as cavilhas F (8x30mm) nos topos das peças 1 e 2
- 2 - Fixar a peça 4 entre as laterais 1 e 2 com os parafusos A3 (7x40mm), utilizando a chave zeta A5
- 3 - Fixar a peça 3 na peça 4 com os parafusos A3 (7x40mm), utilizando a chave zeta A5



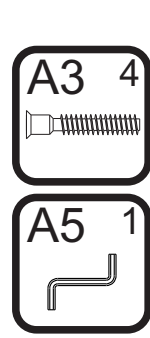
PASSO 4



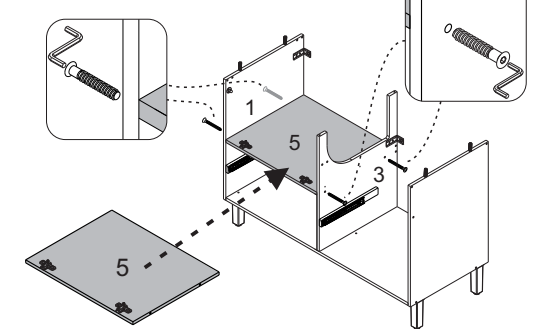
- 1 - Posicione as cantoneiras I na borda traseira das peças 1 e 2 e fixe-as com os parafusos B (4x14mm)
- 2 - Alinhe o suporte K do pistão na marcação superior da lateral 2 e fixe-o com os parafusos do kit do pistão
- 3 - Fixe os afastadores 7 nas marcações das laterais 1 e 2, utilizando os parafusos Z (3,5x25mm)
- 1 - Fixe as corredejas W nas marcações dos afastadores 7 utilizando o parafuso A1 (3,5x14mm)



PASSO 7



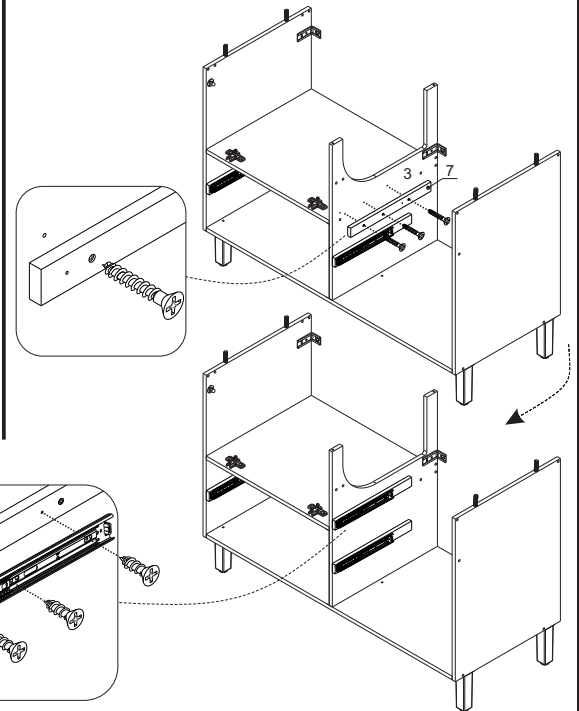
- 1 - Fixar a peça 5 entre as peças 1 e 3 com o parafuso A3 (7x40mm), utilizando a chave zeta A5



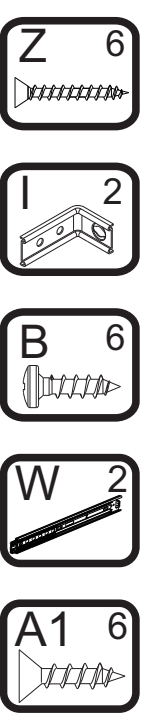
PASSO 8



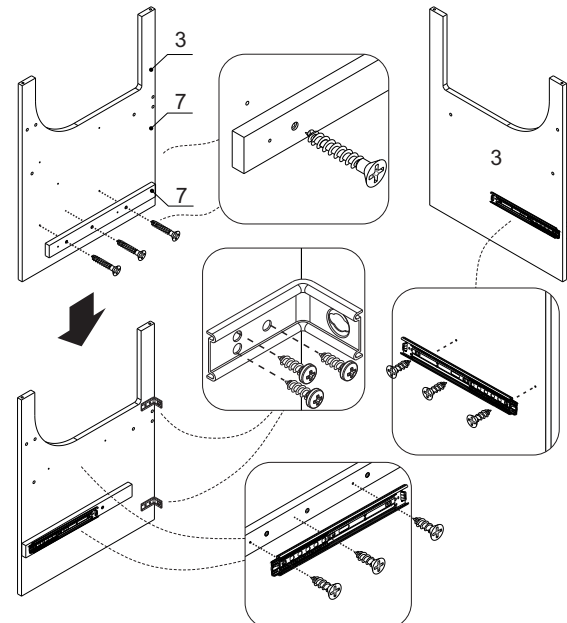
- 1 - Fixe o afastador 7 nas marcações superiores da divisão 3, utilizando os parafusos Z (3,5x25mm)
- 2 - Fixe a corredeja W nas marcações do afastador 7, utilizando os parafusos A1 (3,5x14mm)



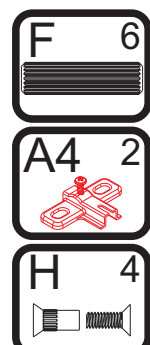
PASSO 5



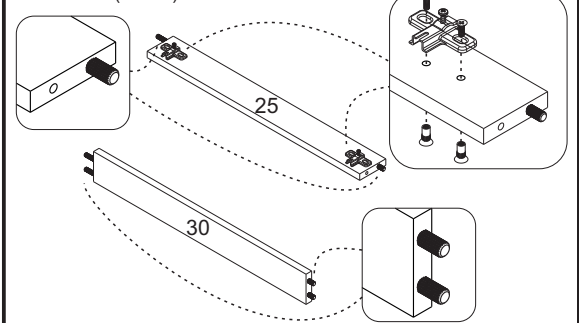
- 1 - Posicione as cantoneiras I na borda traseira da divisão 3 e fixe-as com os parafusos B (4x14mm)
- 2 - Fixe um afastador 7 nas marcações inferiores da divisão 3, utilizando os parafusos Z (3,5x25mm)
- 3 - Fixe uma corredeja W nas marcações do afastador 7, utilizando os parafusos A1 (3,5x14mm)
- 4 - Fixe a outra corredeja nas marcações na outra face da divisão 3, utilizando os parafusos A1



PASSO 9

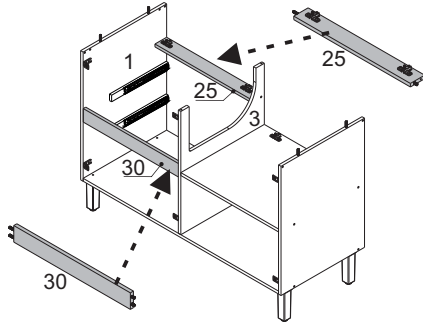


- 1 - Inserir as cavilhas F (8x30mm) nos topos das peças 25 e 30
- 2 - Fixar os calços A4 na travessa 25, utilizando os parafusos de união H (17mm)



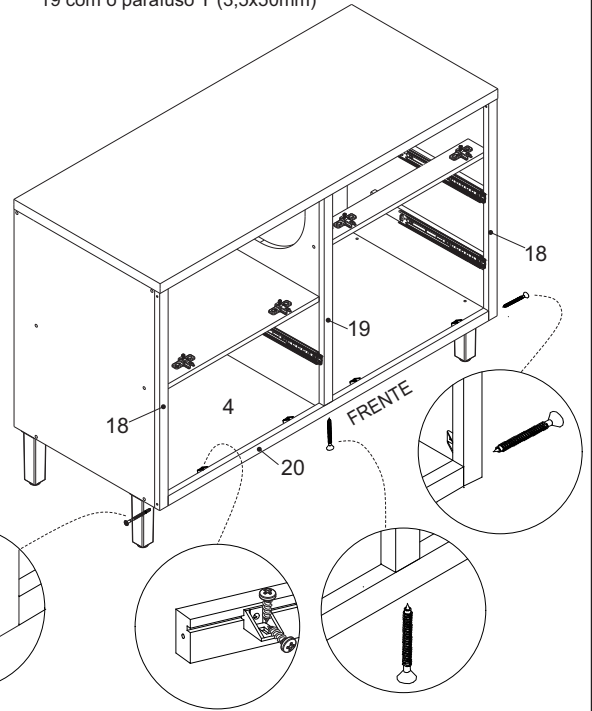
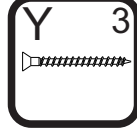
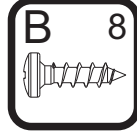
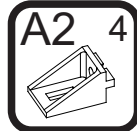
PASSO 10

- 1 - Encaixar a travessa traseira 30 na lateral direita 1 e divisão 3
 - 2 - Encaixar a travessa frontal 25 na lateral direita 1 e divisão 3
- Obs. NÃO aparafuse a travessa 25 neste passo



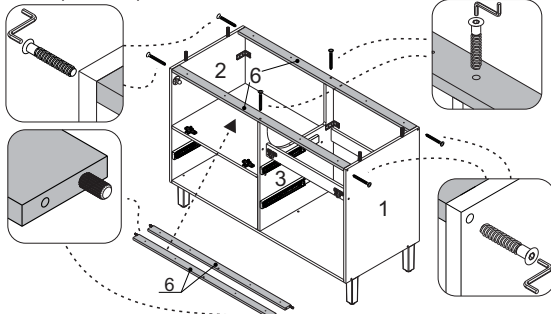
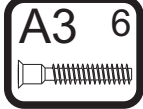
PASSO 14

- 1 - Fixar a moldura inferior 20 na base 4 com suporte angular A2 e parafusos B (4x14mm)
- 2 - Fixar a moldura 20 nas molduras laterais 18 e na moldura central 19 com o parafuso Y (3,5x50mm)



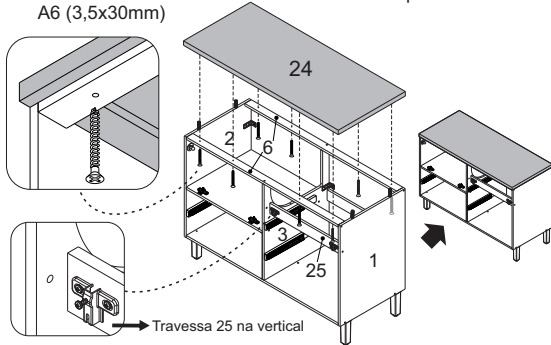
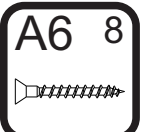
PASSO 11

- 1 - Inserir as cavilhas F (8x30MM) nas travessas 6
- 2 - Encaixar as travessas 6 entre as laterais 1 e 2
- 3 - Fixar as travessas nas laterais 1 e 2 e divisão 3 com o parafuso A3 (7x40mm), utilizando a chave zeta A5



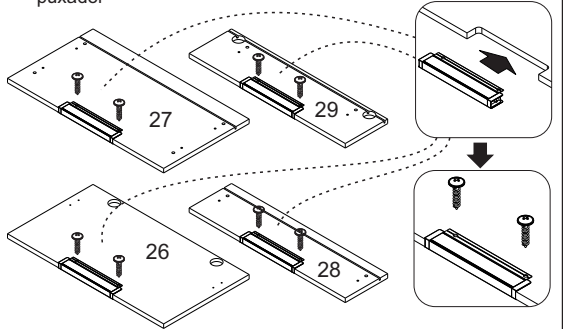
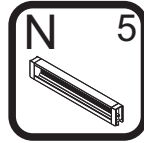
PASSO 12

- 1 - Encaixar a bancada 24 nas laterais 1 e 2
- 2 - Girar a travessa 25, deixando a peça no sentido vertical
- 2 - Fixar a bancada 24 nas travessas 6 com os parafusos A6 (3,5x30mm)



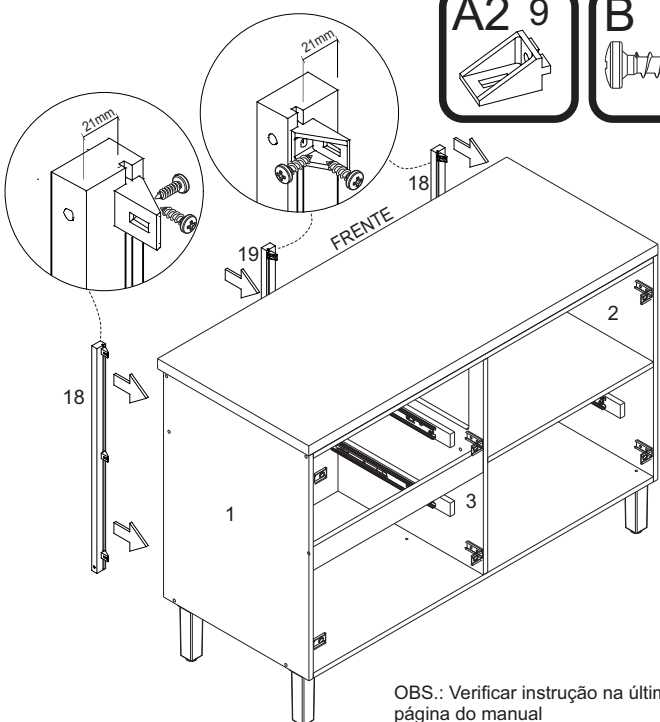
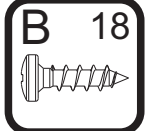
PASSO 15

- 1 - Encaixar o puxador N no recorte das peças 26, 27, 28 e 29
- 2 - Fixar o puxador N nas peças com os parafusos do kit do puxador



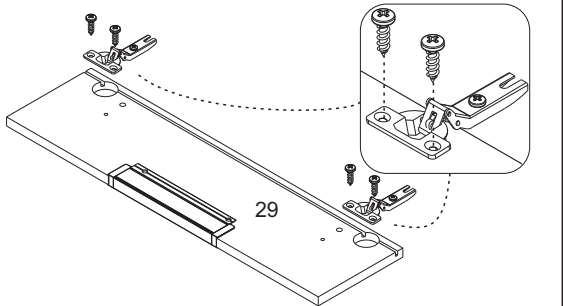
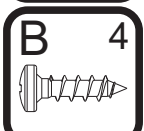
PASSO 13

- 1 - Fixar as molduras laterais 18 nas laterais 1 e 2 com suporte angular A2 e parafusos B (4x14mm)
- 2 - Fixar a moldura central 19 na divisão 3 com suporte A2 e parafuso B (4x14mm)



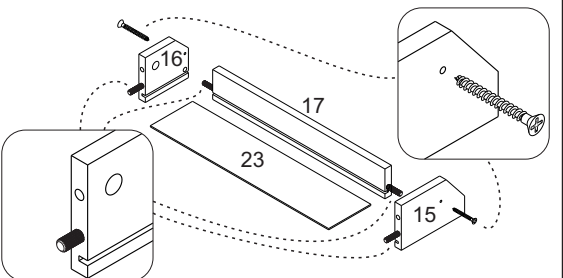
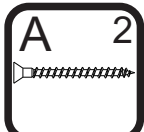
PASSO 16

- 1 - Encaixar as dobradiças slowmotion A4 nas portas 29 e fixá-las com os parafusos B (4x14mm)



PASSO 17

- 1 - Inserir as cavilhas F (8x30mm) nas peças 15, 16 e 17
- 2 - Encaixar a peça 17 entre as laterais 15 e 16
- 3 - Fixar as peças com os parafusos A (3,5x40mm)
- 4 - Encaixar o fundo 23 no conjunto



OBS.: Verificar instrução na última página do manual

PASSO 18

- 1 - Inserir os minifix S na peça 29
- 2 - Encaixar a peça 29 no conjunto montado no passo anterior
- 3 - Encaixar o tambor do minifix U nas laterais de gaveta e utilizando uma chave philips girar até travar

S 2
U 2

PASSO 23

- 1 - Inserir as cavilhas F (8x30mm) nas peças 12, 13 e 14
- 2 - Encaixar a peça 14 entre as laterais 12 e 13
- 3 - Fixar as peças com os parafusos A (3,5x40mm)
- 4 - Encaixar o fundo 22 no conjunto

A 2
F 4

PASSO 19

- 1 - Para montar o conjunto da gaveta para condimentos, gire a travessa 25 e encaixe a dobradiça slow motion A4 no calço A4 travando-a no parafuso indicado com o número 1 abaixo:

A4 2

PASSO 24

- 1 - Inserir os minifix S na peça 28
- 2 - Encaixar a peça 29 no conjunto montado no passo anterior
- 3 - Encaixar o tambor do minifix U nas laterais de gaveta e utilizar uma chave philips girar até travar

S 2
U 2

PASSO 20

- 1 - Feche a gaveta para condimentos como na imagem abaixo, deixando a travessa 25 na posição horizontal
- 2 - Fixe a travessa 25 na lateral 1 e divisão 3 com os parafusos A3 (7x40mm), utilizando a chave zeta A5

A3 2
A5 1

PASSO 25

- 1 - Inserir as cavilhas F (8x30mm) nas peças 8, 9 e 10
- 2 - Encaixar a peça 10 na lateral 8 e fixá-la com os parafusos A (3,5x40mm)
- 3 - Encaixar a peça 22 no conjunto
- 4 - Encaixar a peça 9 do outro lado e fixá-la com os parafusos A (3,5x40mm)
- 5 - Repetir o processo para a montagem da outra gaveta

A 8
F 16

PASSO 21

- 1 - Alinhar a peça 21 com as laterais e a base do móvel e fixá-la com pregos G (10x10) nas laterais e na base
- 2 - Em seguida alinhar a outra peça 21 com as laterais, na metade da prateleira e fixá-las com os pregos G (10x10) nas laterais e na bancada 24
- 3 - Na junção entre as peças 21 utilizar os pregos G (10x10) com o fixador metálico H fixando na prateleira
- 4 - Na junção entre as peças 21, utilizar o parafuso A1 (3,5x14mm) para fixar os fundos na travessa 30

G 44
H 6
A1 10

PASSO 26

- 1 - Inserir as cavilhas F (8x30mm) na peça 11
- 2 - Encaixar a peça 11 entre as laterais 8 e 9 e fixá-la com parafusos A3 (7x40mm), utilizando a chave zeta A5
- 3 - Repetir o processo para montagem da outra gaveta

A3 4
A5 1
F 4

PASSO 22

FIXAÇÃO NA PAREDE (ALVENARIA)
ATENÇÃO: Antes de fixar o armário na parede verifique se o local possui condições adequadas para suportar o produto.

- 1 - Posicione o armário na parede e alinhe-o utilizando um nível
- 2 - Fure a parede com a broca de 8mm através do furo da cantoneira
- 3 - Insira o conjunto de parafuso e bucha no furo e aperte até o final para travar

J 6
E 6

FURAR AQUI

OBS: No final deste manual, verifique sugestões alternativas de instalação do produto em paredes que não sejam de alvenaria (gesso acartonado/drywall)

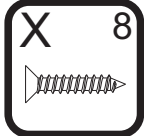
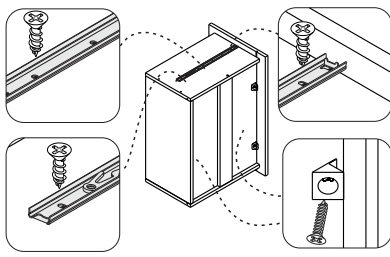
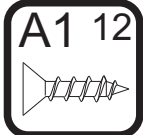
PASSO 27

- 1 - Inserir os minifix S na peça 27
- 2 - Encaixar a peça 27 no conjunto montado no passo anterior
- 3 - Encaixar o tambor do minifix U nas laterais de gaveta e utilizar uma chave philips girar até travar
- 4 - Repetir o processo para montagem da outra gaveta

S 8
U 8

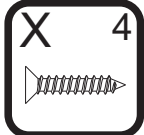
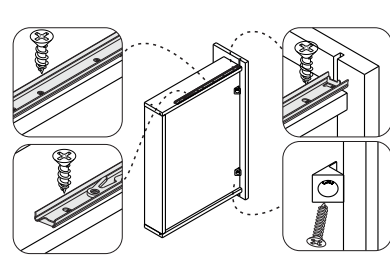
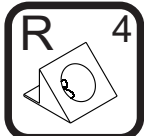
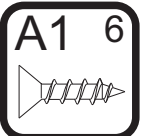
PASSO 28

- 1 - Encostar a corredeira W na frente de gaveta, alinhar os furos com as marcações da lateral e fixar com parafuso A1 (3,5x14mm)
- 2 - Encaixe o fixador de fundo R entre o rasgo e o fundo de gaveta e fixe-os com os parafusos X (3x16mm)
- 4 - Repetir o processo para montagem da outra gaveta



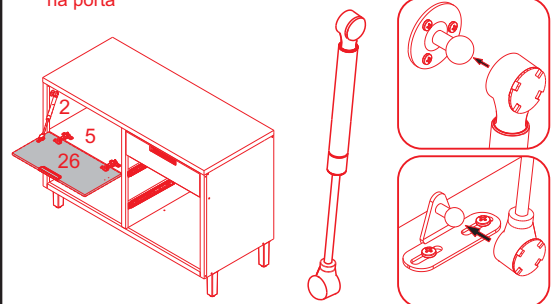
PASSO 29

- 1 - Encostar a corredeira W na frente de gaveta e alinhar na parte de baixo da lateral e fixar com parafuso A1 (3,5x14mm)
- 2 - Encaixe o fixador de fundo R entre o rasgo e o fundo de gaveta e fixe-os com os parafusos X (3x16mm)



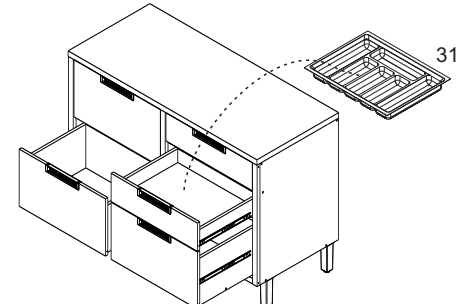
PASSO 33

- 1 - Encaixe a haste do pistão K nos suportes que foram fixados na lateral 2 e na porta 26 nos passos anteriores.
- 2 - A parte mais grossa ficará apoiada na lateral e a mais fina na porta



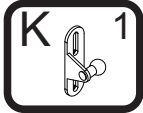
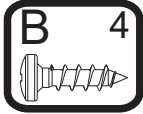
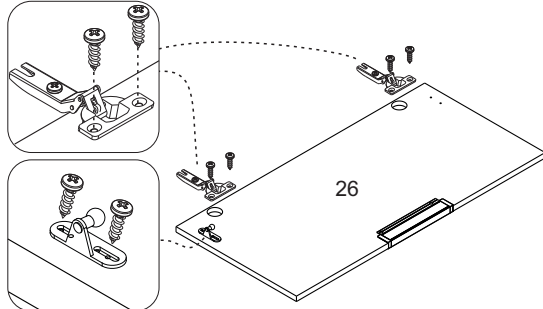
PASSO 34

- 1 - Encaixar os conjuntos de gavetas no balcão
- 2 - Verificar se os 2 lados estão bem encaixados
- 3 - Inserir o divisor de talheres 31 dentro da segunda gaveta



PASSO 30

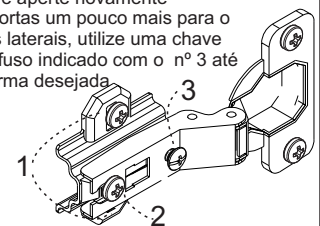
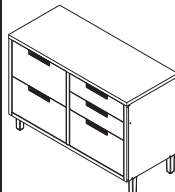
- 1 - Encaixar as dobradiças L na porta 26 e fixá-las com os parafusos B (4x14mm)
- 2 - Fixar o suporte do pistão K na marcação da porta 26 com os parafusos do kit do pistão



PASSO 35

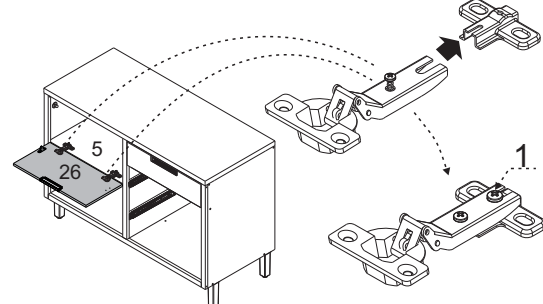
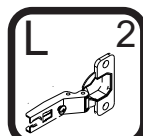
Para regulagem das portas siga as instruções conforme numeros abaixo:

- 1 - Se precisar subir ou abaixar um pouco a porta desaperte um pouco os parafusos indicados com o número 1, reposicione e aperte novamente
- 2 - Se precisar empurrar a porta um pouco mais para dentro ou puxá-la para fora, desaperte um pouco o parafuso indicado com o nº 2, reposicione e aperte novamente
- 3 - Se precisar alinhar as portas um pouco mais para o centro ou em direção as laterais, utilize uma chave philips para girar o parafuso indicado com o nº 3 até posicionar a porta da forma desejada



PASSO 31

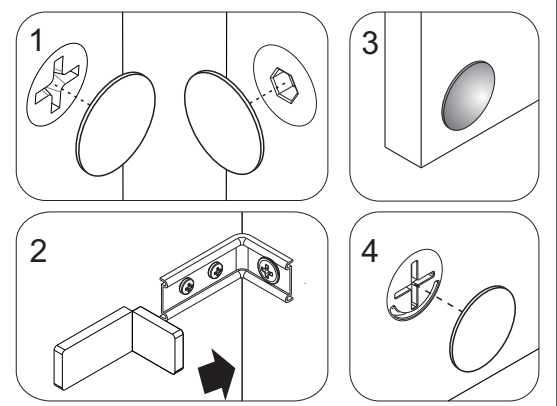
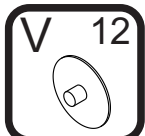
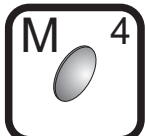
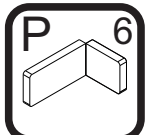
- 1 - Para montar a porta, encaixe a dobradiça L no calço C travando-a no parafuso indicado com o número 1 abaixo:



PASSO 36

Para fazer o acabamento dos módulos siga os passos abaixo:

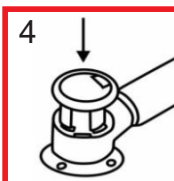
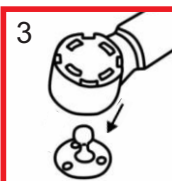
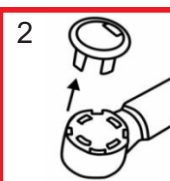
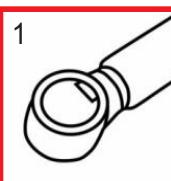
- 1 - Cole o tapa furo adesivo O (12mm) sobre todos os parafusos aparentes
- 2 - Encaixe a tampa plástica P sobre todas as cantoneiras metálicas
- 3 - Cole os batentes de silicone M nos cantos superiores da porta e da gaveta para condimentos
- 4 - Encaixe as tampas V sobre os tambores dos minifix das gavetas



PASSO 32

INSTRUÇÃO DE MONTAGEM DO PISTÃO

- 1 - Em abas extremidades do pistão há uma capa protetora
- 2 - Retire esta capa puxando-a para cima
- 3 - Em seguida, sem a capa, encaixe o conector no local indicado
- 4 - Recoloque a capa de proteção para travar o conector.

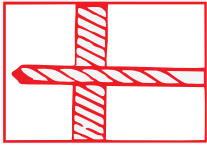


Repita o procedimento para fixar a outra extremidade do pistão

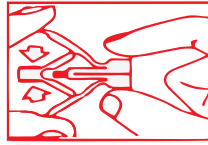
ATENÇÃO: Caro(a) cliente, na ferragem desse produto contém componentes para instalação do móvel em parede de alvenaria. Para fixação do armário em paredes de gesso acartonado/drywall, é necessário adquirir, em uma loja de material de construção, a ferragem específica para esses tipos de parede

ATENÇÃO: Caro(a) cliente, na ferragem desse produto contém componentes para instalação do móvel em parede de alvenaria. Para fixação do armário em paredes de gesso acartonado/drywall, é necessário adquirir, em uma loja de material de construção, a ferragem específica para esses tipos de parede

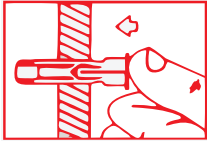
OPÇÃO 1 - FIXAÇÃO GESSO/DRYWALL - BUCHA FLY



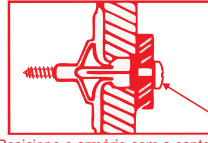
1 - Fure a parede de acordo com o diâmetro da bucha



2 - Comprima as asas da bucha antes de introduzi-la



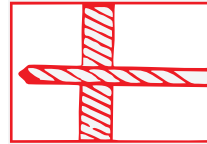
3 - Introduza a bucha no furo da parede



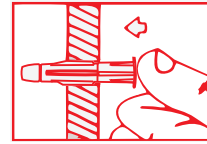
4 - Posicione o armário com a cantoneira sobre a bucha e fixe-o com um parafuso

Aperte o parafuso até a fixação estar segura

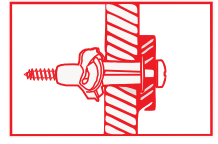
OPÇÃO 2 - FIXAÇÃO GESSO/DRYWALL - BUCHA MU



1 - Fure a parede de acordo com o diâmetro da bucha

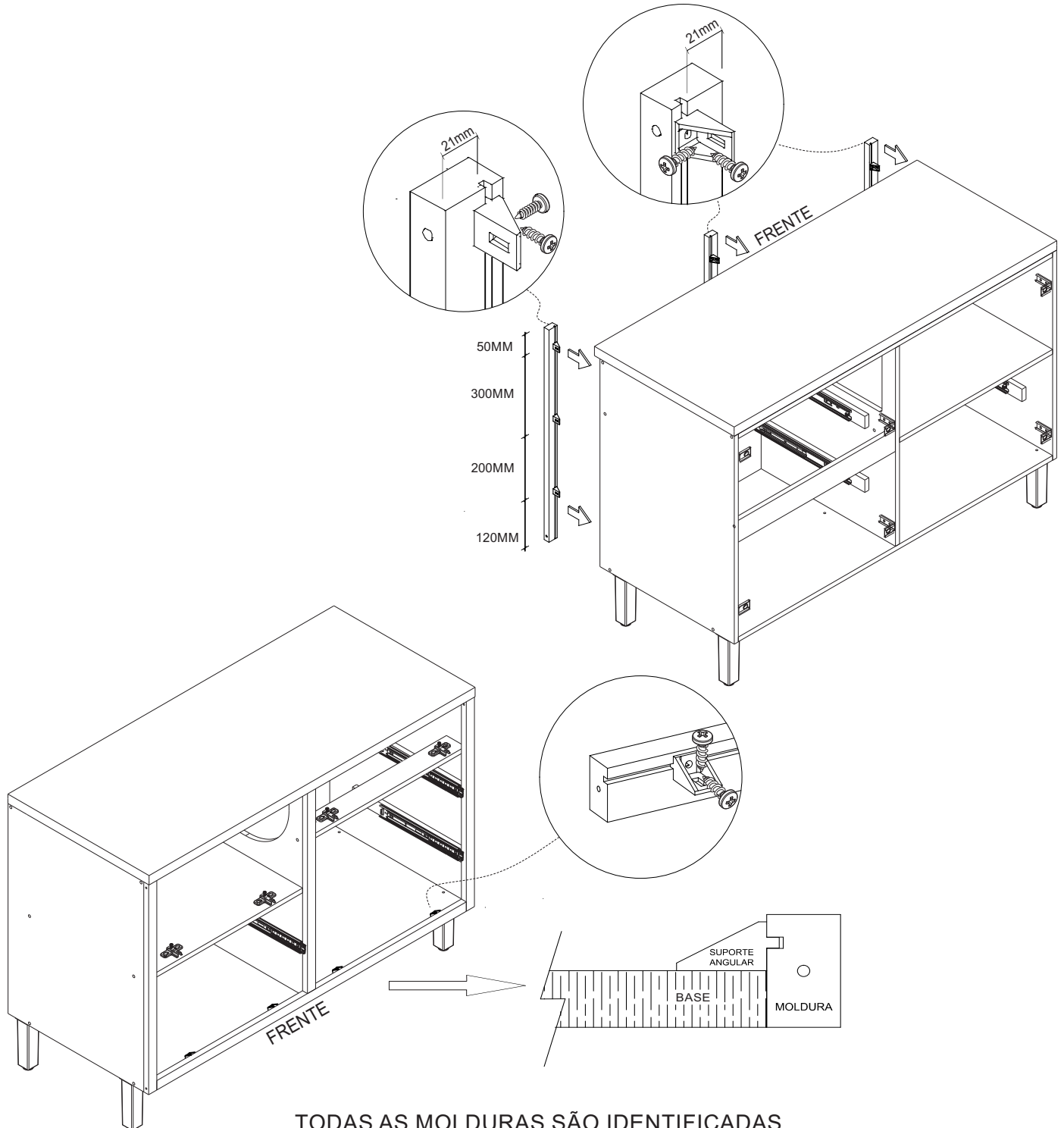


2 - Introduza a bucha no furo da parede



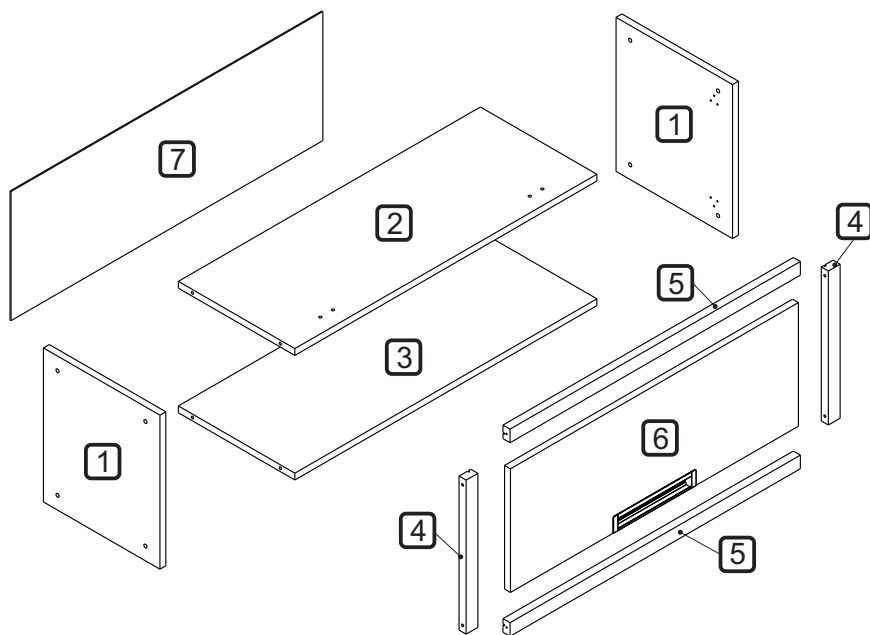
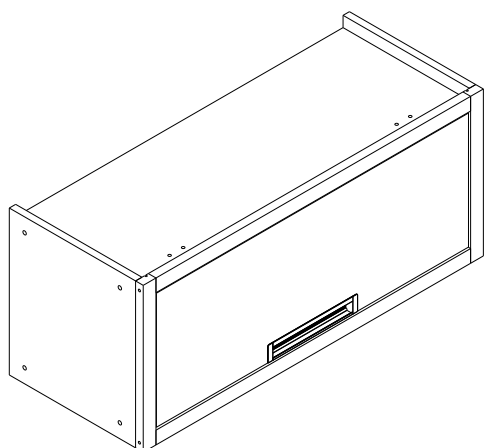
3 - Posicione o armário com a cantoneira sobre a bucha e fixe-o com um parafuso. Aperte o parafuso até a fixação estar segura

INSTRUÇÃO PARA MONTAGEM DAS MOLDURAS



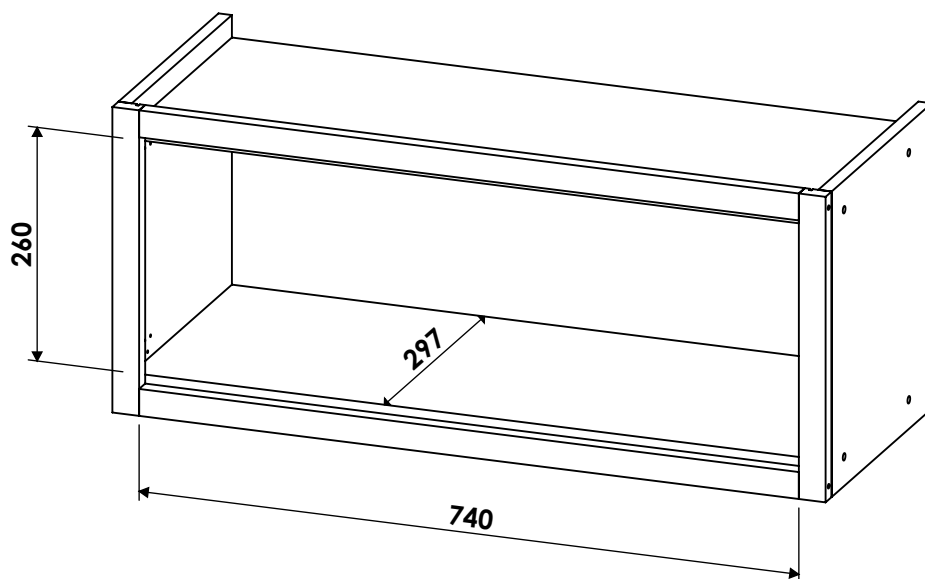
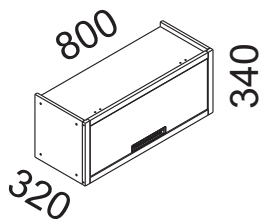
TODAS AS MOLDURAS SÃO IDENTIFICADAS COM ETIQUETA QUE MOSTRA A POSIÇÃO DA PEÇA NO MOVEL

ARMÁRIO GELADEIRA 01 PORTA BÁSCULA NESHER IMPERATRIZ 80 CM 100% MDF

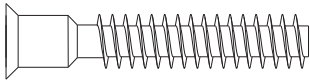
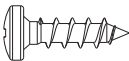
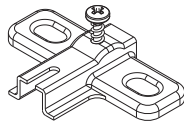
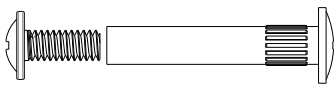
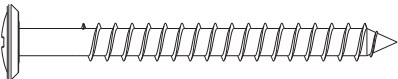
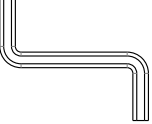
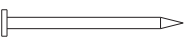
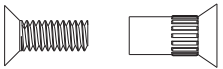
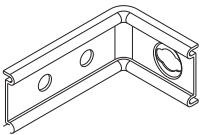
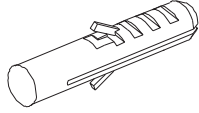
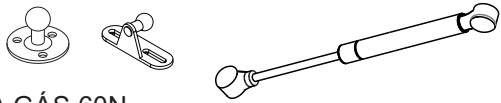
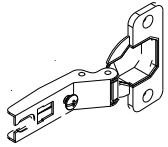

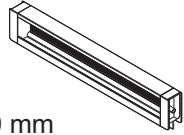

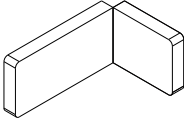

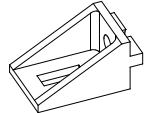


DIMENSÕES DOS ESPAÇOS INTERNOS (MEDIDAS EM MILÍMETRO)

DIMENSÕES MÁXIMAS DO PRODUTO MONTADO



CÓDIGO	DESCRIÇÃO	QTDE	COMP.	LARG.	ESP.
1	LATERAL	2	340	297	15
2	TAMPO	1	770	297	15
3	BASE	1	770	297	15
4	MOLDURA LATERAL	2	340	30	18
5	MOLDURA SUPERIOR INFERIOR	2	740	30	18
6	PORTA BASCULANTE	1	734	273	15
7	FUNDO TRASEIRO	1	795	285	2,5

CÓDIGO/DESCRIÇÃO	QUANTIDADE	CÓDIGO/DESCRIÇÃO	QUANTIDADE
A  PARAFUSO 7x40mm CABEÇA CHATA	8	B  PARAFUSO 4x14mm CABEÇA PANELA	30
C  CALÇO PARA DOBRADIÇA 35mm	2	D  PARAFUSO UNIAO DE MÓDULOS 28MM	3
E  PARAFUSO 5x50mm CABEÇA FLANGEADA	2	F  CHAVE ZETA	1
G  PREGO 10x10 COM CABEÇA	24	H  PARAFUSO DE UNIÃO 17mm	4
I  CANTONEIRA METALICA PARA FIXAÇÃO NA PAREDE	2	J  BUCHA DE PAREDE DE 8mm	2
K  PISTÃO A GÁS 60N	1	L  DOBRADIÇA ALTA CANECO 35mm	2
M  BATENTE DE SILICONE	2	N  PUXADOR 211 mm - FURAÇÃO 160 mm	1
O  TAPA FURO ADESIVO 12mm	12	P  CAPA PLÁSTICA PARA CANTONEIRA	2
Q  PARAFUSO 3,5X50mm CABEÇA CHATA	4	R  SUPORTE ANGULAR	10

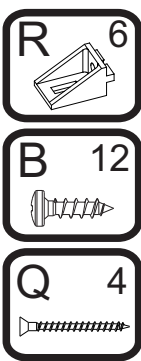
Ferramentas para montagem e instalação

Montagem

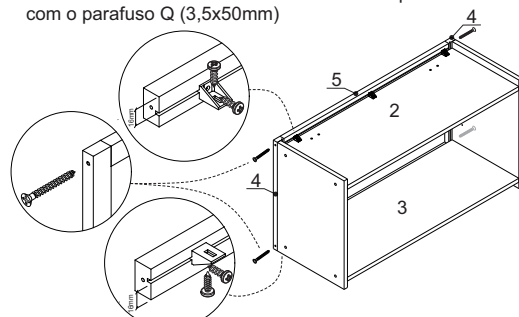
Instalação



PASSO 4



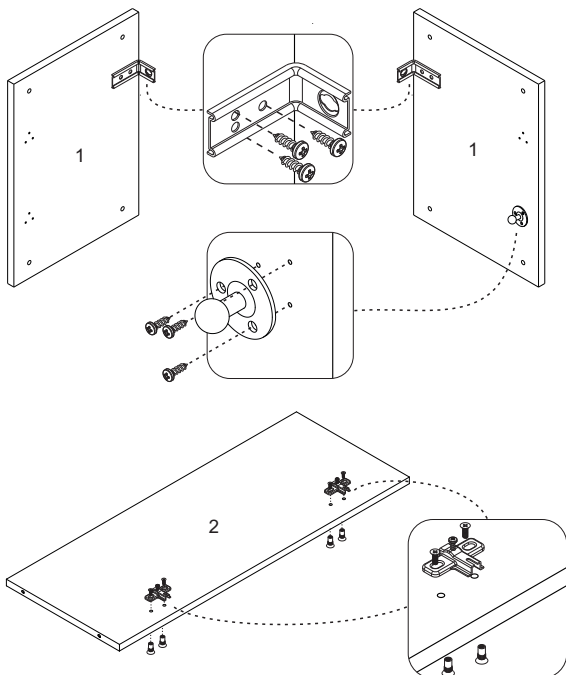
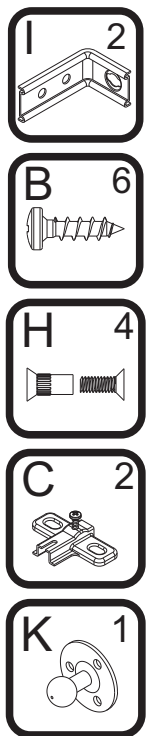
- 1 - Fixar as molduras superior/inferior 5 no tampo 2 e na base 3, com suporte angular R e parafusos B (4x14mm)
- 2 - Fixar as molduras laterais 4 nas molduras superior/inferior 5 com o parafuso Q (3,5x50mm)



ATENÇÃO: FIXAR O ACESSÓRIO R DE FORMA QUE NÃO FIQUE APARENTE NA NO PRODUTO

PASSO 1

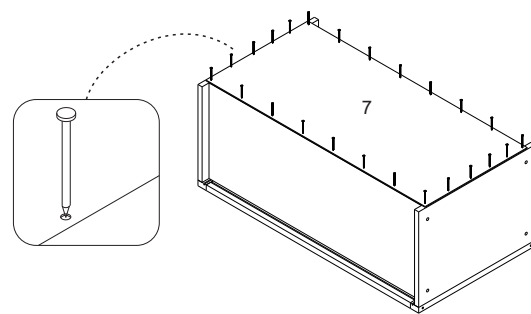
- 1 - Posicione as cantoneiras I na borda traseira das peças 1 e fixe-as com os parafusos B (4x14mm)
- 2 - Alinhe o suporte K do pistão na marcação da lateral e fixe-o com os parafusos do kit do pistão
- 3 - Fixar os calços C na peça 2 utilizando os parafusos de união H (17mm)



PASSO 5



- 1 - Alinhar a peça 7 e fixá-la com pregos G (10x10) nas laterais, tampo e base

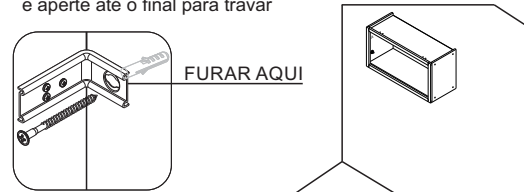
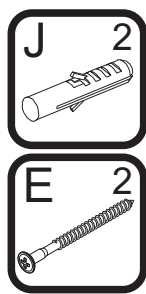


PASSO 6

FIXAÇÃO NA PAREDE (ALVENARIA)

ATENÇÃO: Antes de fixar o armário na parede verifique se o local possui condições adequadas para suportar o produto.

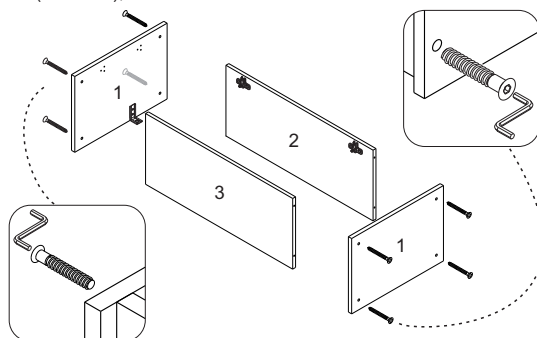
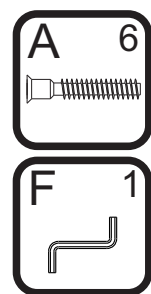
- 1 - Posicione o armário na parede e alinhe-o utilizando um nível
- 2 - Fure a parede com a broca de 8mm através do furo da cantoneira e aperte até o final para travar



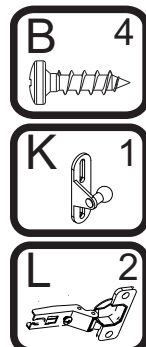
OBS: No final deste manual, verifique sugestões alternativas de instalação do produto em paredes que não sejam de alvenaria (gesso acartonado/drywall)

PASSO 2

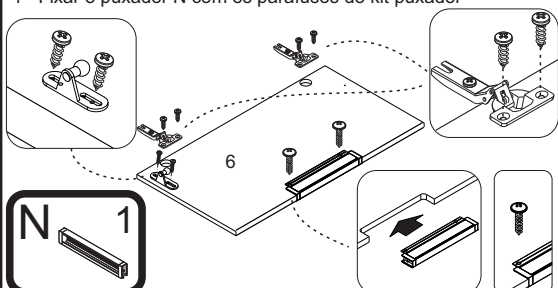
- 1 - Fixar as laterais 1 nas peças 2 e 3 com os parafusos A (7x40mm), utilizando a chave zeta F



PASSO 7

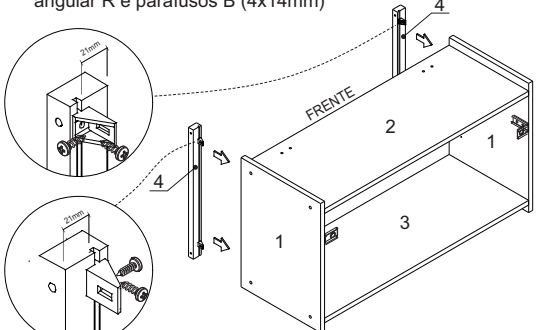
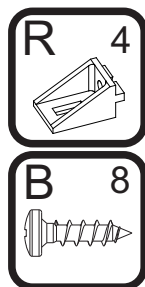


- 1 - Fixar as dobradiças L na porta 6 com parafuso B (4x14mm)
- 2 - Fixar o suporte do pistão K na marcação da porta 6 com os parafusos do kit pistão
- 3 - Encaixar o puxador N no recorte da peça 6
- 4 - Fixar o puxador N com os parafusos do kit puxador



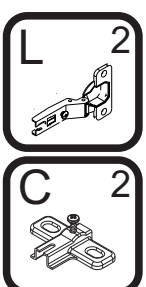
PASSO 3

- 1 - Fixar as molduras laterais 4 nas laterais 1 com suporte angular R e parafusos B (4x14mm)

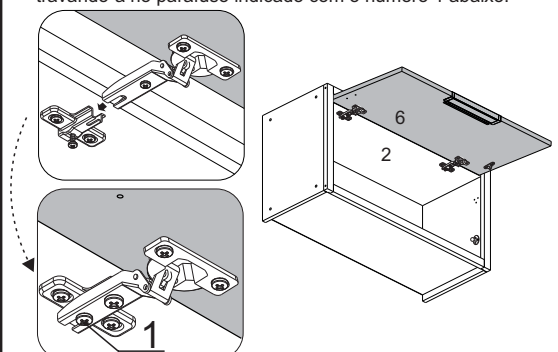


OBS.: Verificar instrução na última página do manual

PASSO 8



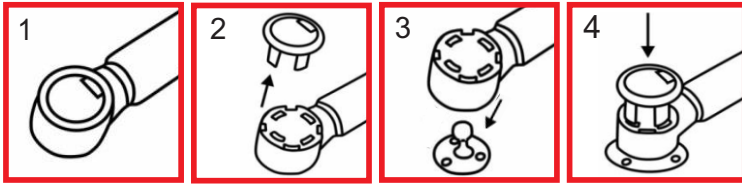
- 1 - Para montar a porta, encaixe a dobradiça L no calço C travando-a no parafuso indicado com o número 1 abaixo:



PASSO 9

INSTRUÇÃO DE MONTAGEM DO PISTÃO

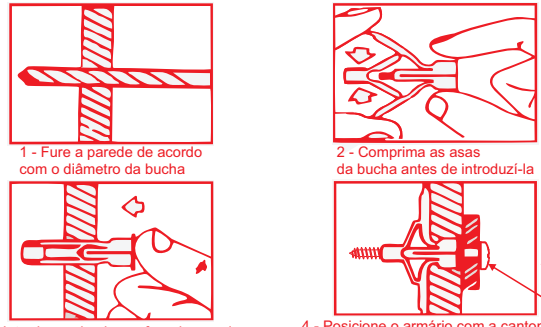
- 1 - Em abas extremidades do pistão há uma capa protetora
- 2 - Retire esta capa puxando-a para cima
- 3 - Em seguida, sem a capa, encaixe o conector no local indicado
- 4 - Recoloque a capa de proteção para travar o conector.



Repita o procedimento para fixar a outra extremidade do pistão

OPÇÃO 1 - FIXAÇÃO GESSO/DRYWALL - BUCHA FLY

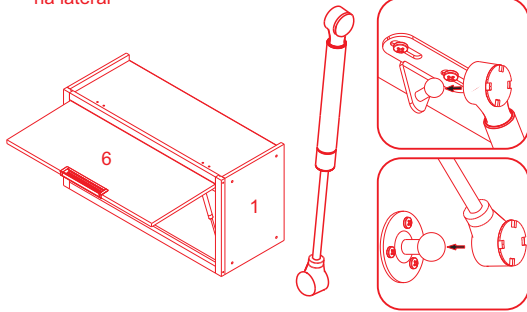
ATENÇÃO: Caro(a) cliente, na ferragem desse produto contém componentes para instalação do móvel em parede de alvenaria. Para fixação do armário em paredes de gesso acartonado/drywall, é necessário adquirir, em uma loja de material de construção, a ferragem específica para esses tipos de parede



- 1 - Fure a parede de acordo com o diâmetro da bucha
- 2 - Comprima as asas da bucha antes de introduzi-la
- 3 - Introduza a bucha no furo da parede
- 4 - Posicione o armário com a cantoneira sobre a bucha e fixe-o com um parafuso

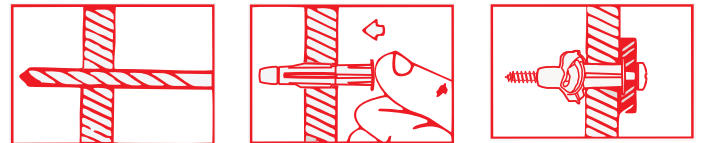
PASSO 10

- 1 - Encaixe a haste do pistão K no suporte que foi fixado na lateral 1 e na porta 6 nos passos anteriores.
- 2 - A parte mais grossa ficará apoiada na porta e a mais fina na lateral



OPÇÃO 2 - FIXAÇÃO GESSO/DRYWALL - BUCHA MU

ATENÇÃO: Caro(a) cliente, na ferragem desse produto contém componentes para instalação do móvel em parede de alvenaria. Para fixação do armário em paredes de gesso acartonado/drywall, é necessário adquirir, em uma loja de material de construção, a ferragem específica para esses tipos de parede

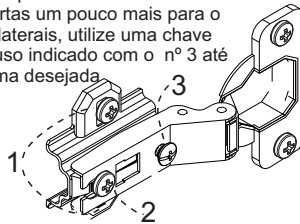
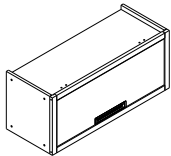


- 1 - Fure a parede de acordo com o diâmetro da bucha
- 2 - Introduza a bucha no furo da parede
- 3 - Posicione o armário com a cantoneira sobre a bucha e fixe-o com um parafuso. Aperte o parafuso até a fixação estar segura

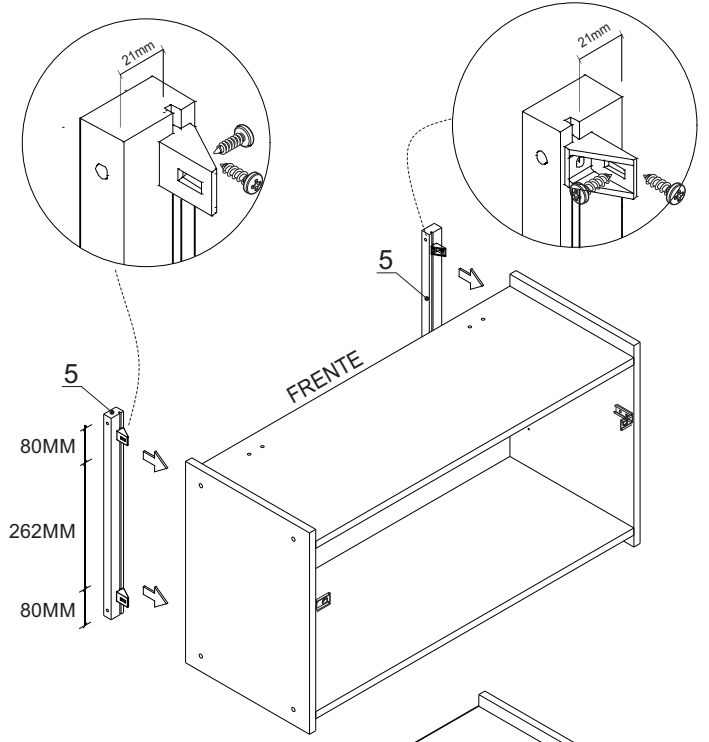
PASSO 11

Para regulagem das portas siga as instruções conforme numeros abaixo:

- 1 - Se precisar subir ou abaixar um pouco a porta desaperte um pouco os parafusos indicados com o número 1, reposicione e aperte novamente
- 2 - Se precisar empurrar a porta um pouco mais para dentro ou puxá-la para fora, desaperte um pouco o parafuso indicado com o nº 2, reposicione e aperte novamente
- 3 - Se precisar alinhar as portas um pouco mais para o centro ou em direção as laterais, utilize uma chave philips para girar o parafuso indicado com o nº 3 até posicionar a porta da forma desejada



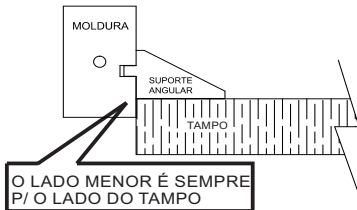
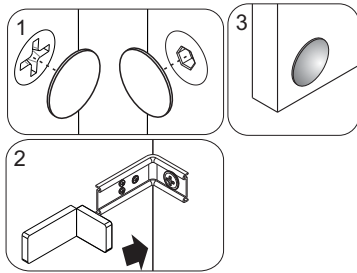
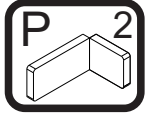
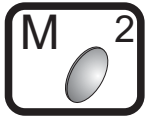
INSTRUÇÃO PARA MONTAGEM DAS MOLDURAS



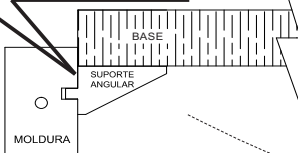
PASSO 12

Para fazer o acabamento dos módulos siga os passos abaixo:

- 1 - Cole o tapa furo adesivo O (12mm) sobre todos os parafusos aparentes
- 2 - Encaixe a tampa plástica P sobre todas as cantoneiras metálicas
- 3 - Cole os batentes de silicone M nos cantos inferiores da porta



O LADO MENOR É SEMPRE P/ O LADO DA BASE



TODAS AS MOLDURAS SÃO IDENTIFICADAS COM ETIQUETA QUE MOSTRA A POSIÇÃO DA PEÇA NO MOVEL

