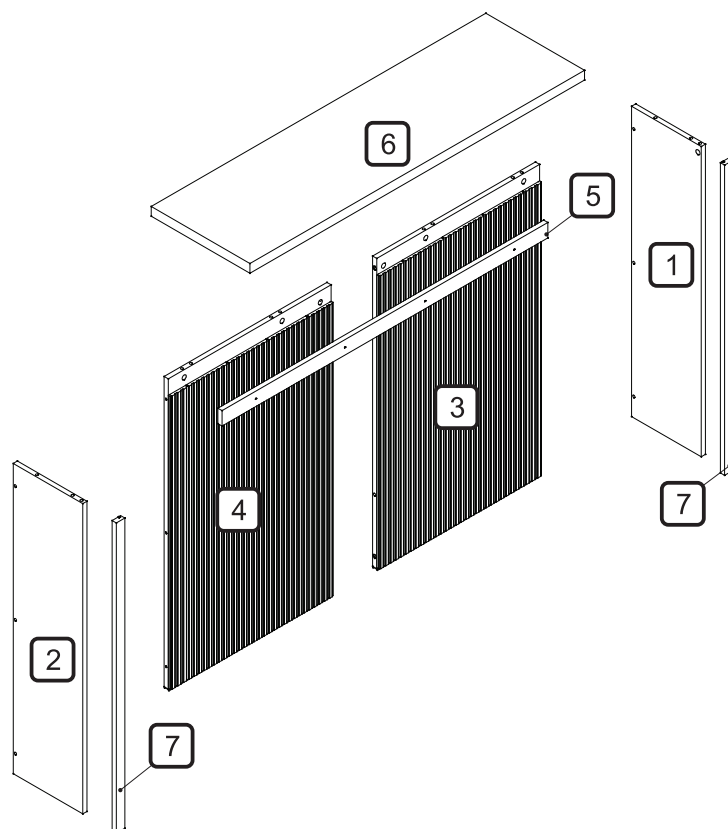
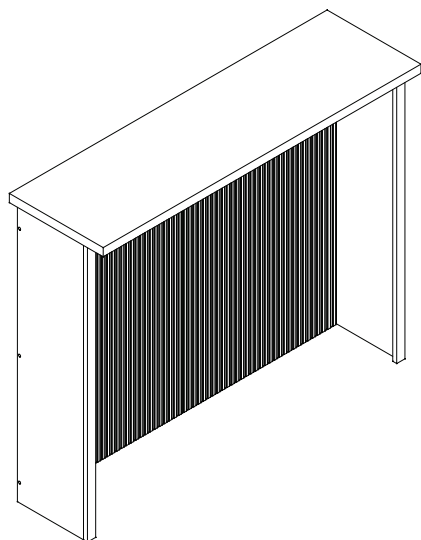


# PAINEL DE ILHA CANELADA NESHER 120CM 100% MDF



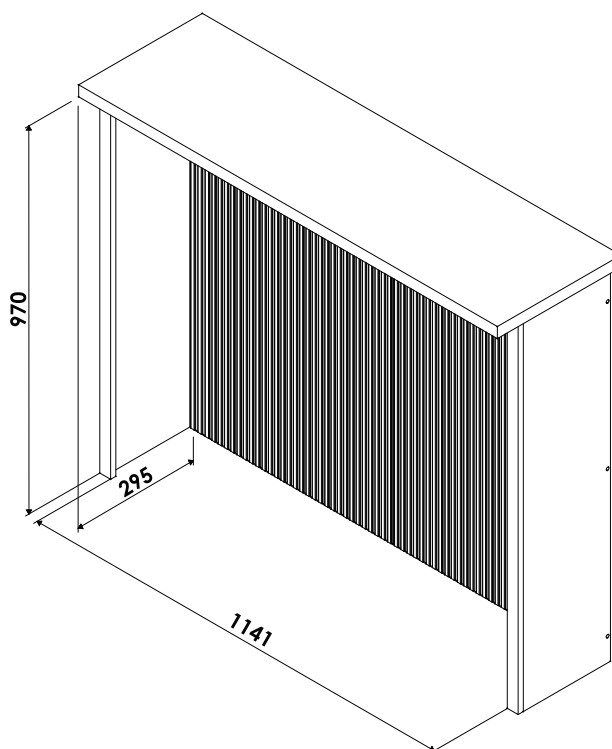
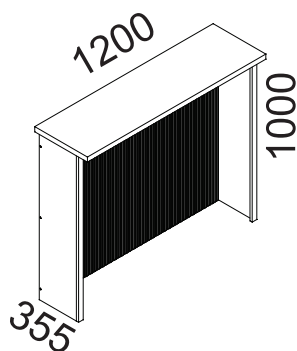
A marca da gestão florestal responsável

FSC® C168299

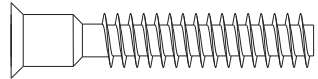
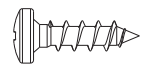

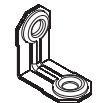
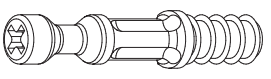
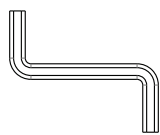
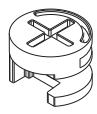
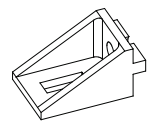
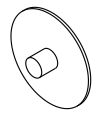

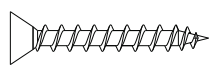
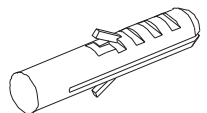
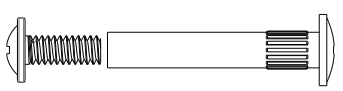
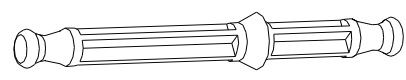
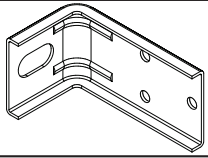
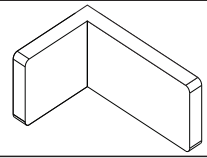
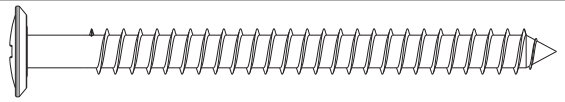


## DIMENSÕES DOS ESPAÇOS INTERNOS (MEDIDAS EM MILÍMETROS)

DIMENSÕES MÁXIMAS DO PRODUTO MONTADO



CÓDIGO	DESCRIÇÃO	QTDE	COMP	LARG	ESP
1	LATERAL DIREITA	1	965	250	15
2	LATERAL ESQUERDA	1	965	250	15
3	FECHAMENTO LATERAL DIREITO MONTADO	1	965	585	24
4	FECHAMENTO LATERAL ESQUERDO MONTADO	1	965	585	24
5	TRAVESSA UNIÃO	1	1170	48	15
6	BANCADA	1	1202	355	30
7	MOLDURA LATERAL	2	965	30	15

CÓDIGO/DESCRIÇÃO		QUANTIDADE	CÓDIGO/DESCRIÇÃO		QUANTIDADE
<b>A</b>	 PARAFUSO 7x40mm CABEÇA CHATA	6	<b>B</b>	 PARAFUSO 4x14mm CABEÇA PANELA	50
<b>C</b>	 CAVILHA 8x30mm	10	<b>D</b>	 CANTONEIRA METÁLICA DE FIXAÇÃO	13
<b>E</b>	 PARAFUSO MINIFIX	7	<b>F</b>	 CHAVE ZETA	1
<b>G</b>	 TAMBOR MINIFIX	11	<b>H</b>	 SUPORTE ANGULAR	6
<b>I</b>	 TAMPA MINIFIX	4	<b>J</b>	 TAPA FURO ADESIVO 12mm	10
<b>K</b>	 PARAFUSO 3,5 X 25mm CABEÇA CHATA	4	<b>L</b>	 BUCHA DE PAREDE UX DE 8mm	4
<b>M</b>	 PARAFUSO UNIÃO DE MÓDULOS 28MM	4	<b>N</b>	 HASTE DUPLA PARA MINIFIX	2
<b>O</b>	 CANTONEIRA METÁLICA PARA FIXAÇÃO NA PAREDE	4	<b>P</b>	 CAPA PLÁSTICA PARA CANTONEIRA	4
<b>Q</b>	 PARAFUSO 6x70mm CABEÇA FLANGEADA	5			

Ferramentas para montagem e instalação



PARAFUSADEIRA



FURADEIRA



NÍVEL



TRENA



MARTELO



CHAVE PHILIPS E FENDA

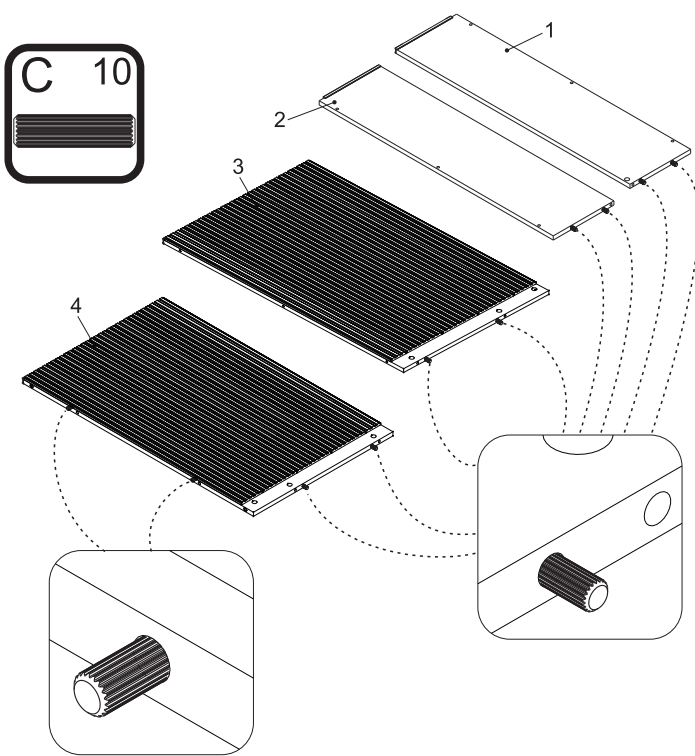
Montagem



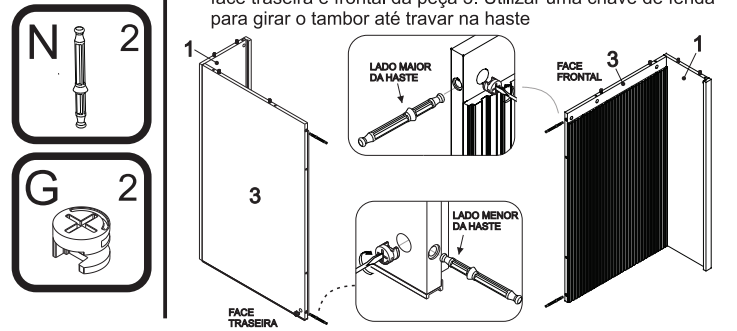
Instalação



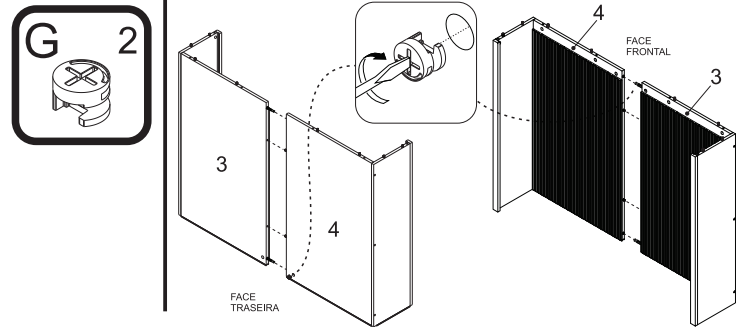
**PASSO 1** 1 - Inserir as cavilhas C (8x30mm) no topo das peças 1, 2, 3 e 4



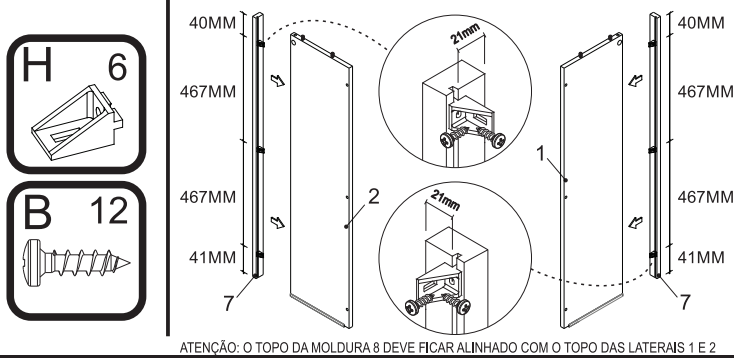
**PASSO 5** 1 - Inserir as hastes de minifix N no furo inferior e superior da peça 3 e em seguida inserir os tambores G no furo da face traseira e frontal da peça 3. Utilizar uma chave de fenda para girar o tambor até travar na haste



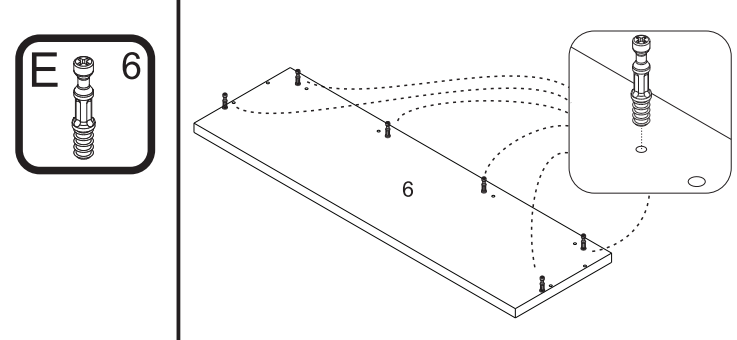
**PASSO 6** 1 - Encaixar o fechamento lateral 3 no fechamento lateral 4  
2 - Inserir os tambores G nos furos do fechamento lateral 4 e girar o tambor até travar nas hastes fixadas na peça 3



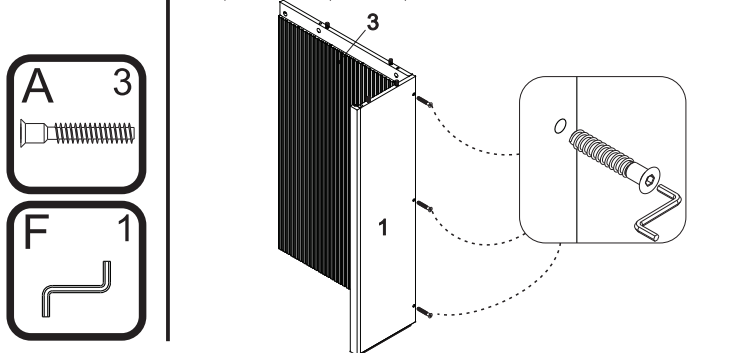
**PASSO 2** 1 - Fixar as molduras laterais 7 nas laterais 1 e 2 com suporte angular H e parafusos B (4x14mm)



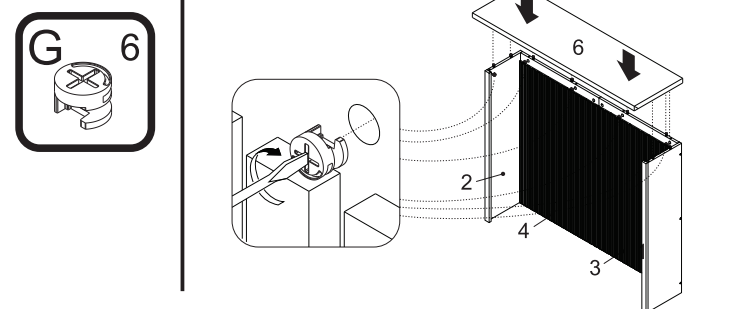
**PASSO 7** 1 - Inserir os minifix E na bancada 6



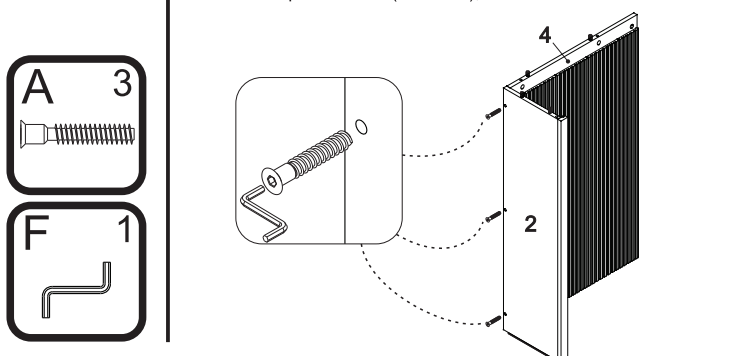
**PASSO 3** 1 - Fixar a lateral direita 1 no fechamento lateral direito 3 com os parafusos A (7x40mm), utilizando a chave zeta F



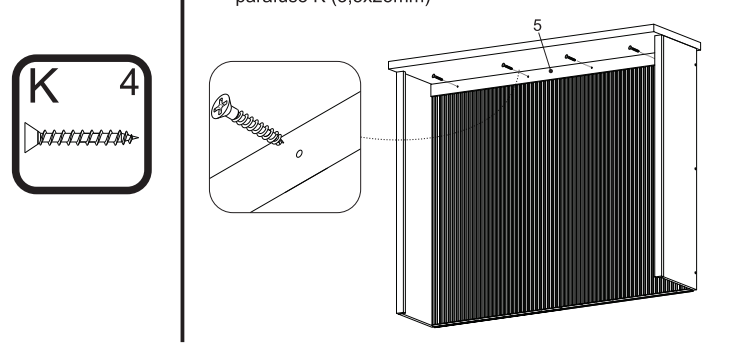
**PASSO 8** 1 - Encaixar **com cuidado** a peça 6 nas peças 1, 2, 3 e 4  
2 - Encaixar o tambor do minifix G nas peças 1, 2, 3 e 4 utilizando uma chave de fenda para girar o tambor até travar no parafuso minifix E



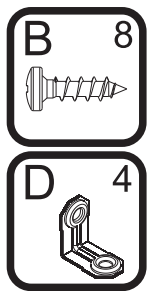
**PASSO 4** 1 - Fixar a lateral esquerda 2 no fechamento lateral esquerdo 4 com os parafusos A (7x40mm), utilizando a chave zeta F



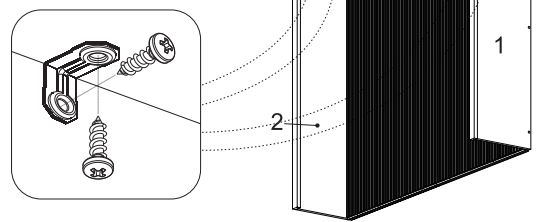
**PASSO 9** 1 - Fixar a travessa união 5 nas peças 3 e 4 utilizando o parafuso K (3,5x25mm)



**PASSO 10**



- 1 - Fixar 2 cantoneiras D na lateral 1 e na lateral 2, na face interna superior, utilizando o parafuso B (4X14mm)
- 2 - Fixar as cantoneiras D na bancada 6, utilizando o parafuso B (4X14mm)



**INSTALAÇÃO DO PRODUTO**



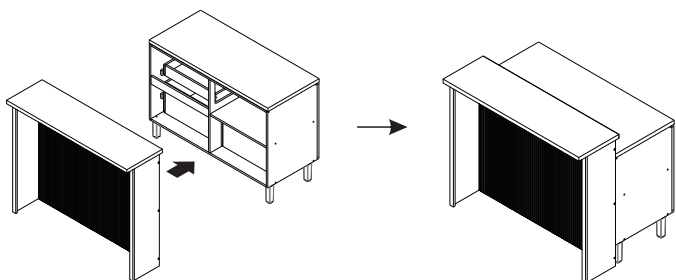
O Painel de Ilha Canelada Neshor pode ser instalado e utilizado de formas diferentes. Antes de fazer a instalação do painel de ilha, defina como o produto será utilizado no seu ambiente e  **siga corretamente todas as instruções a seguir, para sua segurança.**

**Jamais** utilize o produto sem as devidas fixações e ferragens orientadas nesse manual de montagem.

Antes de fixar o móvel no piso, certifique-se de que o local possui as condições adequadas para suportar o produto.

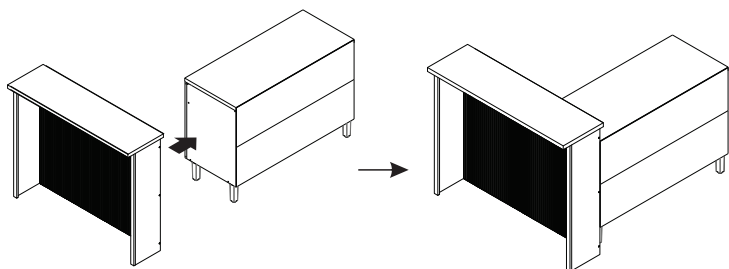
A Neshor não se responsabiliza pela fragilidade ou irregularidade do piso.

**OPÇÃO 1 - Fixação do painel de ilha na parte de trás do balcão (não é necessário fixar o produto no piso)**



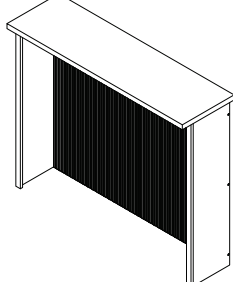
Conferir o passo 11 ao passo 15 desse manual de montagem para seguir a instrução de instalação do painel de ilha nessa opção 1

**OPÇÃO 2 - Fixação do painel de ilha na lateral do balcão (é necessário fixar o produto no piso)**



Conferir o passo 16 ao passo 22 desse manual de montagem para seguir a instrução de instalação do painel de ilha nessa opção 2

**OPÇÃO 3 - Utilização do painel de ilha como um produto independente (é necessário fixar o produto no piso)**

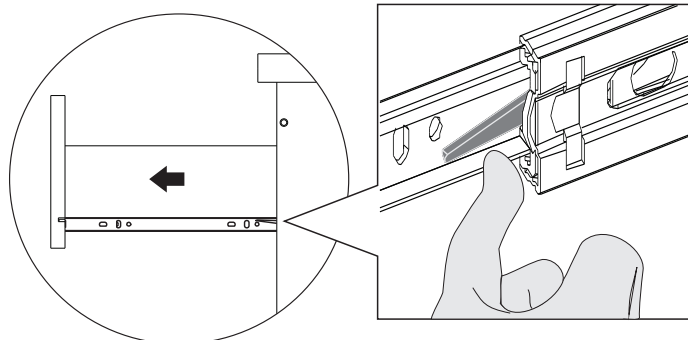


Conferir o passo 23 ao passo 25 desse manual de montagem para seguir a instrução de instalação do painel de ilha nessa opção 3

**OPÇÃO 1 - INSTALAÇÃO**  
**Fixação do painel de ilha na parte de trás do balcão (não é necessário fixar o produto no piso)**

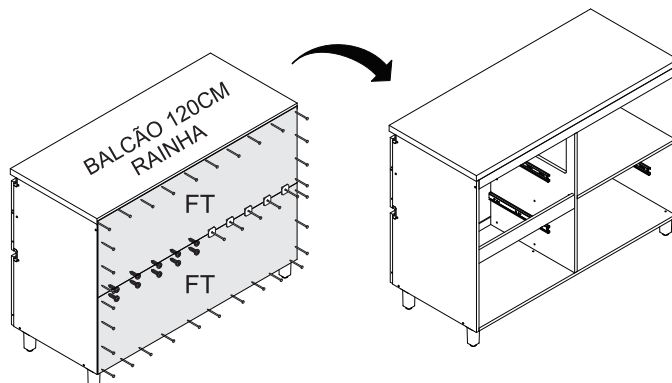
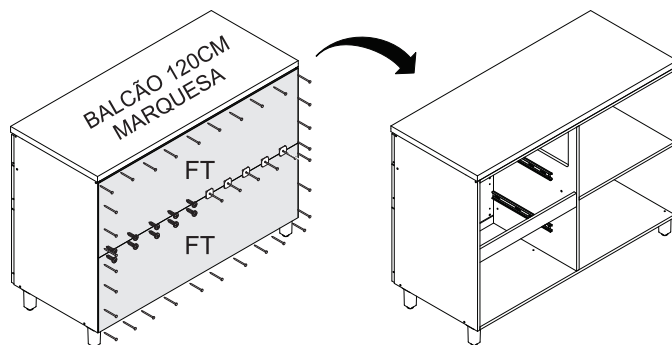
**PASSO 11**

- 1 - **COM CUIDADO**, remover as gavetas do seu balcão Neshor, levantando em um dos lados e abaixando no outro lado a trava indicada no desenho abaixo para soltar a corredeira



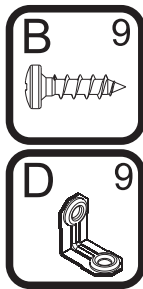
**PASSO 12**

- 1 - **COM CUIDADO**, remover os fundos traseiros (identificados abaixo com as letras FT) do seu balcão de 120 cm Neshor, utilizando um martelo de borracha e uma chave philips para soltar os pregos, fixadores e parafusos.



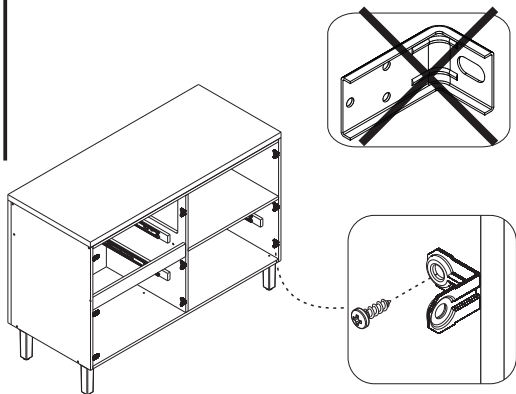
**PASSO 13**

1 - Fixar 3 cantoneiras D na lateral direita, 3 cantoneiras D na lateral esquerda e 3 cantoneiras D na divisão do balcão 120 cm Neshher, utilizando o parafuso B (4X14mm)



**OBSERVAÇÃO:**

As cantoneiras de fixação do produto na parede não devem ser utilizadas, dando lugar às cantoneiras D, pois serão através delas que você irá fixar o balcão no painel de ilha

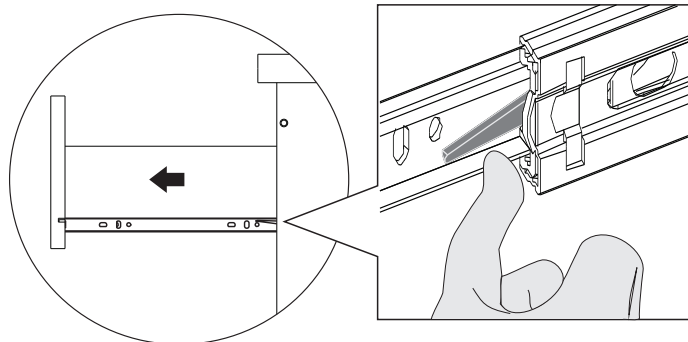


**OBSERVAÇÃO:** A imagem do modelo do balcão acima é meramente ilustrativa

**OPÇÃO 2 - INSTALAÇÃO**  
**Fixação do painel de ilha na lateral do balcão**  
**(é necessário fixar o produto no piso)**

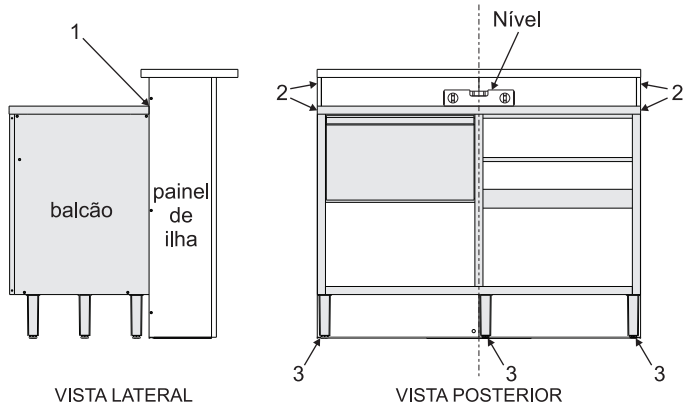
**PASSO 16**

1 - **COM CUIDADO**, remover as gavetas do seu balcão Neshher, levantando em um dos lados e abaixando no outro lado a trava indicada no desenho abaixo para soltar a corredeira



**PASSO 14**

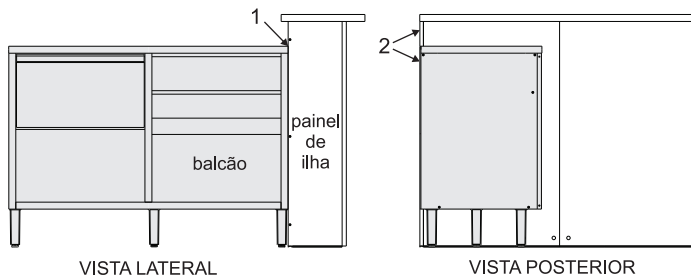
- 1 - Encostar totalmente o balcão no painel de ilha
- 2 - Alinhar o balcão com o painel de ilha na largura e verificar se os topos da bancada do balcão estão faceando com as laterais do painel de ilha
- 3 - Regular a altura do balcão através das sapatas reguláveis dos pés e utilizar um nível para garantir que o balcão fique nivelado com o piso



**OBSERVAÇÃO:** A imagem do modelo do balcão acima é meramente ilustrativa

**PASSO 17**

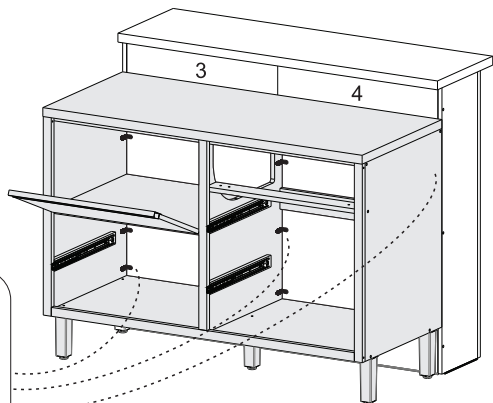
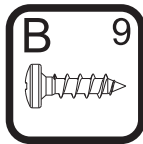
- 1 - Encostar totalmente o painel de ilha na lateral do balcão já instalado
- 2 - Alinhar a lateral do painel de ilha com o fundo traseiro do balcão



**OBSERVAÇÃO:** A imagem do modelo do balcão acima é meramente ilustrativa

**PASSO 15**

- 1 - Utilizando o parafuso B (4X14mm), fixar o balcão 120 Neshher no painel de ilha através das cantoneiras D que já foram fixadas no balcão no passo 13
- 2 - Inserir novamente as gavetas no balcão

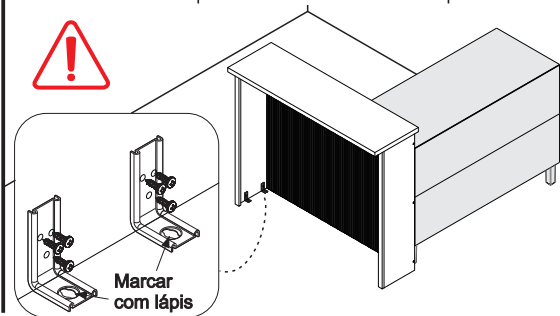
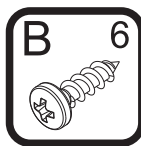
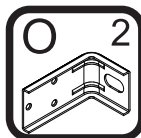


**OBSERVAÇÃO:** A imagem do modelo do balcão acima é meramente ilustrativa

**Fixar o produto no piso**

**PASSO 18**

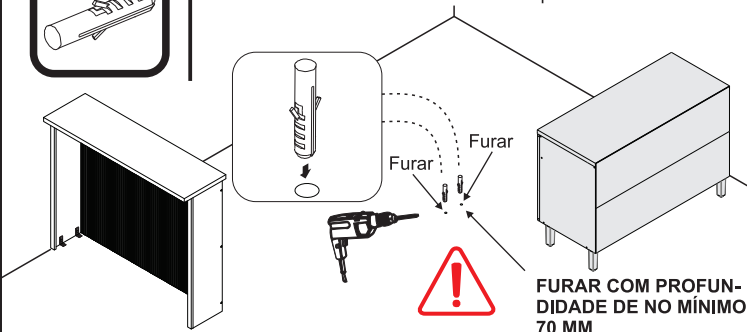
- 1 - Posicionar as cantoneiras O nos locais indicados abaixo, encostadas na lateral do painel de ilha que está oposta ao balcão e fixá-las utilizando o parafuso Q (4x30mm)
- 2 - Marcar com um lápis o local onde será furado o piso



**PASSO 19**

**Fixar o produto no piso**

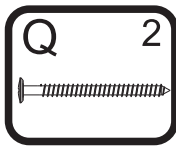
- 1 - Afastar a ilha do balcão e furar o piso no local marcado com lápis no passo anterior, utilizando uma furadeira com broca 8 mm (furar com profundidade de 70 mm)
- 2 - Inserir a bucha L 8 mm nos furos do piso



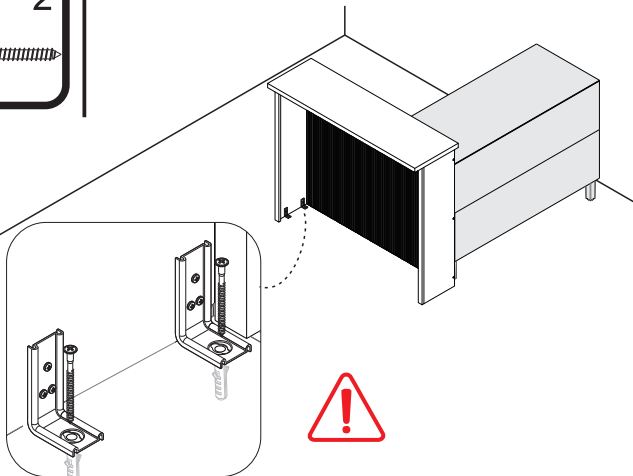
**FURAR COM PROFUNDIDADE DE NO MÍNIMO 70 MM**

**Fixar o produto no piso**

**PASSO 20**

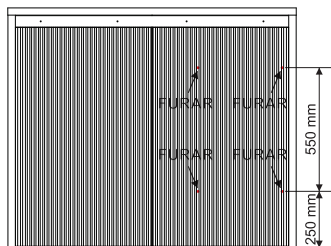
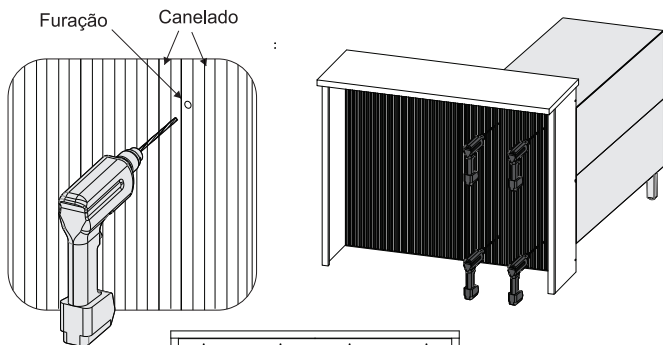


1 - Retornar com a ilha no local anterior, alinhar novamente com o balcão e fixar a cantoneira no piso utilizando o parafuso Q (6x70 mm)



**PASSO 21**

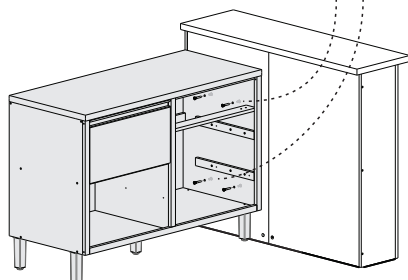
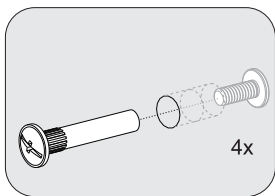
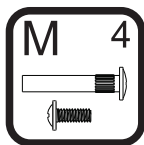
1 - **COM CUIDADO**, fazer um furo passante entre o painel de ilha e a lateral do balcão que será unido a ele, nos locais indicados abaixo, utilizando uma furadeira com broca 6 mm



VISTA FRONTAL

**PASSO 22**

1 - Inserir os parafusos de união M para fazer a fixação do painel de ilha com o balcão da cozinha. Rosquear o parafuso macho na fêmea até final para travar  
2 - Inserir novamente as gavetas no balcão

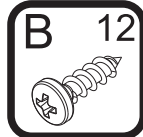
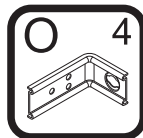


**OBSERVAÇÃO:** A imagem do modelo do balcão acima é meramente ilustrativa

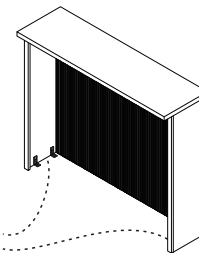
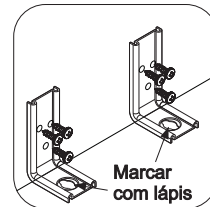
**OPÇÃO 3 - INSTALAÇÃO**

**Utilização do painel de ilha como um produto independente**  
**(é necessário fixar o produto no piso)**

**PASSO 23**



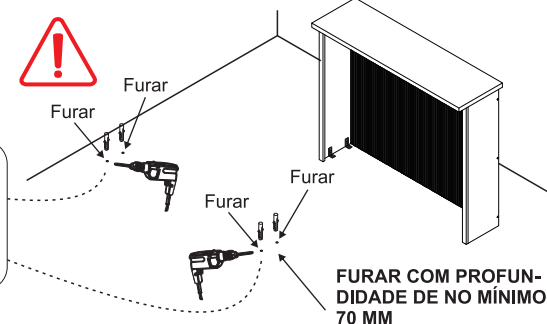
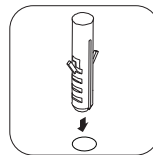
1 - Posicionar as cantoneiras O nos locais indicados abaixo, encostadas nas laterais direita e esquerda do painel de ilha e fixá-las utilizando o parafuso Q (4x30mm)  
2 - Posicionar o painel de ilha no local onde deseja fixá-la e marcar com um lápis o local onde será furado o piso



**PASSO 24**



1 - Afastar o painel de ilha e furar o piso no local marcado com lápis no passo anterior, utilizando uma furadeira com broca 8 mm (furar com profundidade de 70 mm)  
2 - Inserir a bucha L 8 mm nos furos do piso

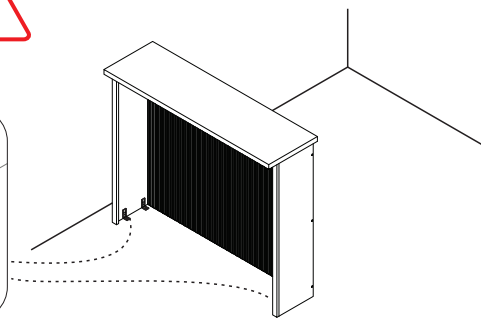
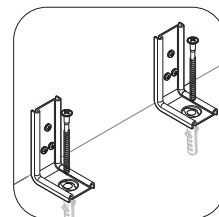
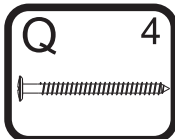


**FURAR COM PROFUNDIDADE DE NO MÍNIMO 70 MM**

**PASSO 25**

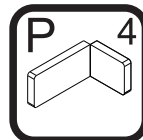
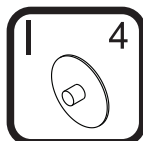
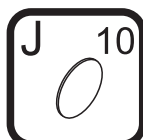
**Fixar o produto no piso**

1 - Retornar com o painel de ilha no local anterior e fixar a cantoneira no piso utilizando o parafuso Q (6x70 mm)

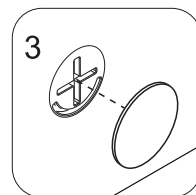
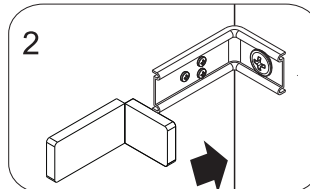
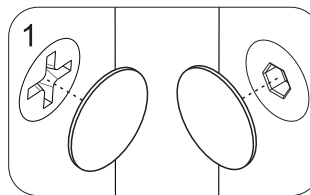


**PASSO 26**

Para fazer o acabamento dos módulos siga os passos abaixo:



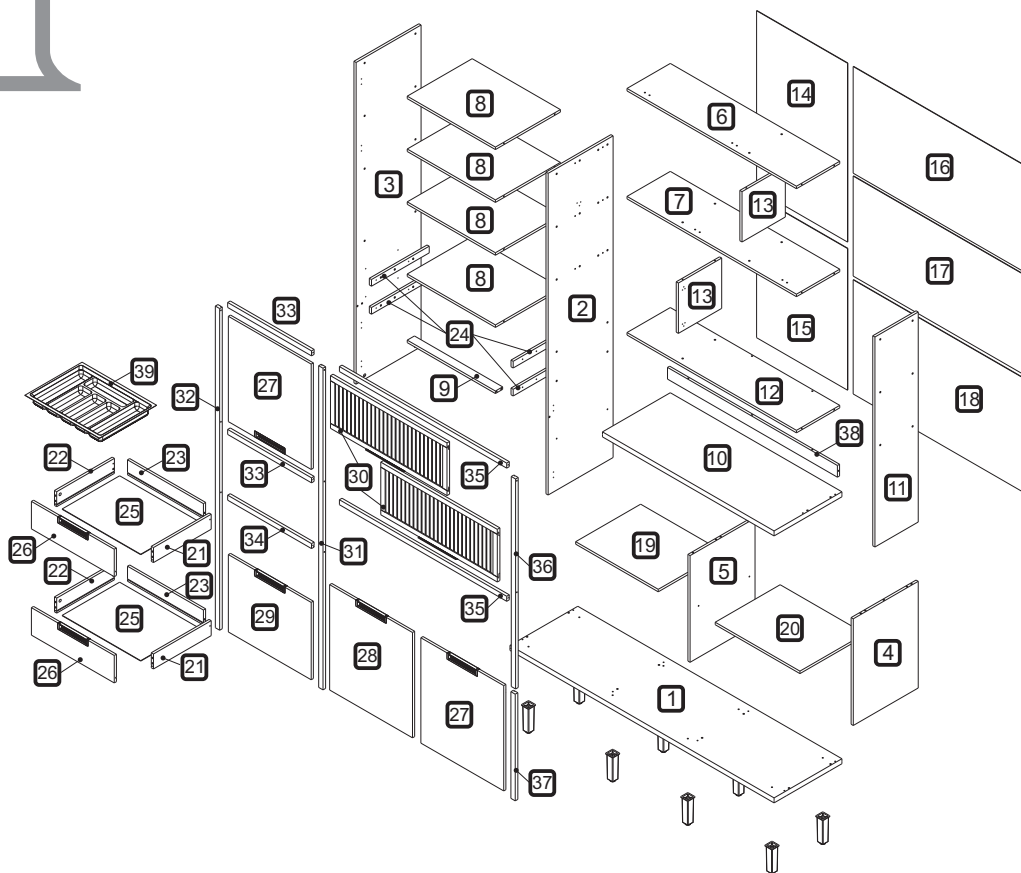
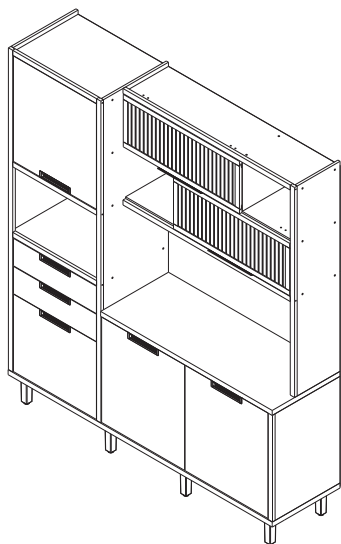
1 - Cole o tapa furo adesivo J (12mm) sobre todos os parafusos aparentes  
3 - Encaixe a tampa plástica P sobre todas as cantoneiras metálicas  
2 - Encaixe as tampas I sobre os tambores dos minifix das laterais e fechamentos





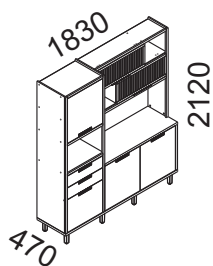
MANUAL DE MONTAGEM

# COZINHA 6 PORTAS 2 GAVETAS LOFT NESHER IMPERATRIZ 100% MDF



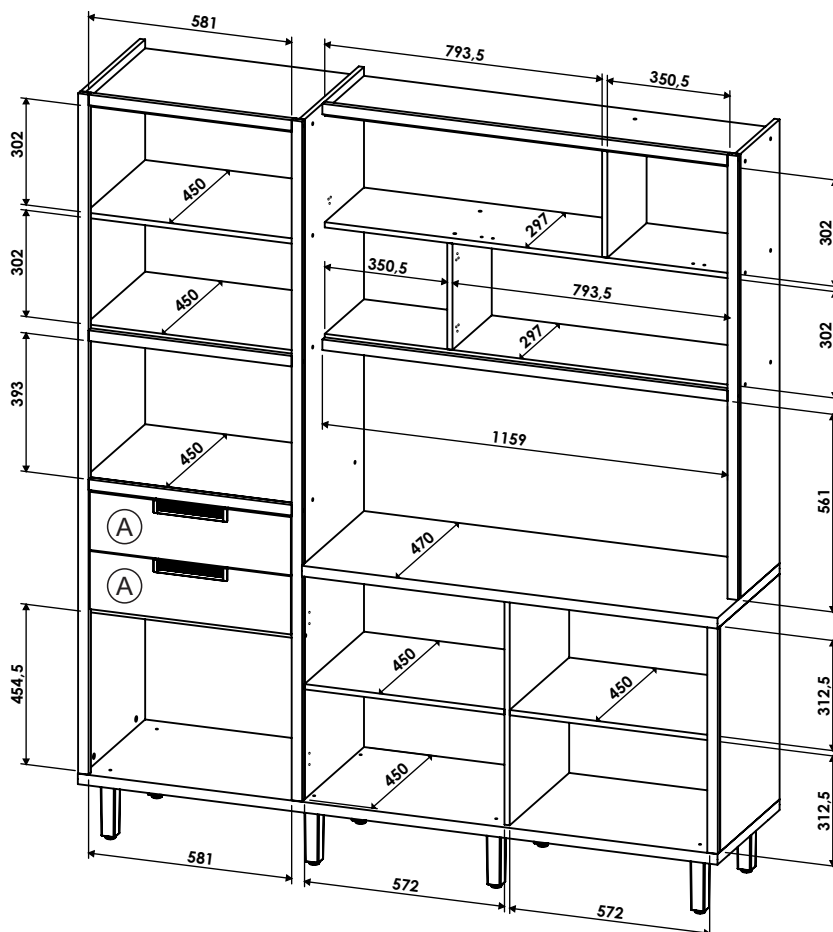
## DIMENSÕES DOS ESPAÇOS INTERNOS (MEDIDAS EM MILÍMETRO)

DIMENSÕES MÁXIMAS DO PRODUTO MONTADO

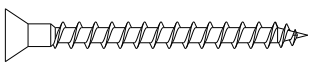
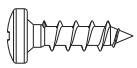
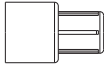
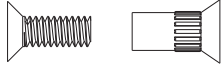
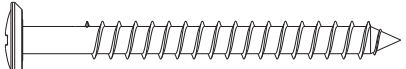
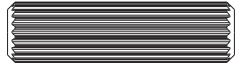


ESPAÇO INTERNO DAS GAVETAS  
(largura x altura x profundidade)

Ⓐ 526 x 78 x 385 mm



CÓDIGO	DESCRIÇÃO	QTDE	COMP	LARG	ESP
1	BASE	1	1830	470	30
2	LATERAL DIR	1	1930	450	15
3	LATERAL ESQ	1	1930	450	15
4	LATERAL DIR INF	1	640	450	15
5	DIVISAO DIR INF	1	640	430	15
6	TAMPO DIR	1	1174	297	15
7	PRATELEIRA DIR CENTRAL	1	1174	297	15
8	PRATELEIRA FIXA	4	611	450	15
9	TRAVESSA	1	611	50	15
10	BANCADA	1	1189	470	30
11	LATERAL DIR SUP	1	1260	297	15
12	BASE DIR NICHOS	1	1174	297	15
13	DIVISAO DIR SUP	2	302	297	15
14	FUNDO TRASEIRO 630 X 1073	1	630	1073	2,5
15	FUNDO TRASEIRO 630 X 850	1	630	850	2,5
16	FUNDO TRASEIRO 1195 X 640	1	1195	640	2,5
17	FUNDO TRASEIRO 1195 X 600	1	1195	600	2,5
18	FUNDO TRASEIRO 1195 X 685	1	1195	685	2,5
19	PRATELEIRA REMOVIVEL ESQUERDA	1	572	450	15
20	PRATELEIRA REMOVIVEL DIREITA	1	587	450	15
21	LATERAL GAVETA DIR	2	400	90	15
22	LATERAL GAVETA ESQ	2	400	90	15
23	TRASEIRO GAVETA	2	526	90	15
24	AFASTADOR DE GAVETA	4	400	40	15
25	FUNDO GAVETA	2	544	398	2,5
26	FRENTE GAVETA 585 X 165 X 15	2	575	165	15
27	PORTA DIREITA 575 X 633 X 15	2	575	633	15
28	PORTA ESQUERDA 575 X 633 X 15	1	575	633	15
29	PORTA ESQUERDA 575 X 465 X 15	1	575	465	15
30	PORTA BASCULANTE 805 X 313 X 15	2	805	313	15
31	MOLDURA LATERAL DIRETA MAIOR	1	1930	30	18
32	MOLDURA LATERAL ESQUERDA MAIOR	1	1930	30	18
33	MOLDURA SUPERIOR ESQUERDA	2	581	30	18
34	MOLDURA INFERIOR ESQUERDA	1	581	30	18
35	MOLDURA SUPERIOR DIREITA	2	1159	30	18
36	MOLDURA LATERAL DIREITA SUPERIOR	1	1260	30	18
37	MOLDURA LATERAL DIREITA INFERIOR	1	640	30	18
38	TRAVESSA SUSTENTAÇÃO	1	1174	70	15
39	DIVISOR DE TALHERES	1	525	384	60

CÓDIGO/DESCRIÇÃO	QUANTIDADE	CÓDIGO/DESCRIÇÃO	QUANTIDADE
<b>A</b>  PARAFUSO 3,5x40mm CABEÇA CHATA	<b>4</b>	<b>B</b>  PARAFUSO 4x14mm CABEÇA PANELA	<b>92</b>
<b>C</b>  SUPORTE DE PRATELEIRA	<b>8</b>	<b>D</b>  PARAFUSO DE UNIÃO 17mm	<b>8</b>
<b>E</b>  PARAFUSO 5x50mm CABEÇA FLANGEADA	<b>8</b>	<b>F</b>  CAVILHA 8x30mm	<b>31</b>



<p><b>G</b>  <b>150</b></p> <p>PREGO 10x10 COM CABEÇA</p>	<p><b>H</b>  <b>48</b></p> <p>FIXADOR FUNDO TRASEIRO METÁLICO</p>
<p><b>I</b>  <b>12</b></p> <p>PARAFUSO 3,5x25mm CABEÇA CHATA</p>	<p><b>J</b>  <b>6</b></p> <p>PUXADOR 211 mm - FURAÇÃO 160 mm</p>
<p><b>K</b>  <b>1</b></p> <p>SUPORTE BATENTE PARA PORTA</p>	<p><b>L</b>  <b>8</b></p> <p>DOBRADIÇA SLOW MOTION COM CALÇO ALTA CANECO 35mm</p>
<p><b>M</b>  <b>39</b></p> <p>PARAFUSO 7x40mm CABEÇA CHATA</p>	<p><b>N</b>  <b>24</b></p> <p>TAMPA MINIFIX</p>
<p><b>O</b>  <b>46</b></p> <p>TAPA FURO ADESIVO 12mm</p>	<p><b>P</b>  <b>8</b></p> <p>PARAFUSO 3 x 16 CABEÇA CHATA</p>
<p><b>Q</b>  <b>12</b></p> <p>BATENTE DE SILICONE</p>	<p><b>R</b>  <b>8</b></p> <p>DISPOSITIVO FIXADOR DE FUNDO</p>
<p><b>S</b>  <b>8</b></p> <p>PÉS</p>	<p><b>T</b>  <b>24</b></p> <p>PARAFUSO MINIFIX</p>
<p><b>U</b>  <b>24</b></p> <p>TAMBOR MINIFIX</p>	<p><b>V</b>  <b>32</b></p> <p>PARAFUSO 3,5x14mm CABEÇA CHATA</p>
<p><b>W</b>  <b>2</b></p> <p>PAR CORREDIÇA TELESCÓPICA 350x32mm</p>	<p><b>X</b>  <b>4</b></p> <p>PISTÃO A GÁS 40N</p>
<p><b>Y</b>  <b>6</b></p> <p>SEPARADOR DE DOBRADIÇA 15mm</p>	<p><b>Z</b>  <b>8</b></p> <p>PARAFUSO 3,5X50mm CABEÇA CHATA</p>
<p><b>A1</b>  <b>1</b></p> <p>CHAVE ZETA</p>	<p><b>A2</b>  <b>12</b></p> <p>PARAFUSO 4x30mm CABEÇA PANELA</p>
<p><b>A3</b>  <b>31</b></p> <p>SUPORTE ANGULAR</p>	<p><b>A4</b>  <b>4</b></p> <p>CALÇO PARA DOBRADIÇA 35mm</p>
<p><b>A5</b>  <b>4</b></p> <p>DOBRADIÇA ALTA CANECO 35mm</p>	<p><b>A6</b>  <b>2</b></p> <p>PUXADOR 390 mm - FURAÇÃO 320 mm</p>

Ferramentas para montagem e instalação

Montagem

PASSO 4

- 1 - Fixe as corredeiras W nas marcações dos afastadores 24 utilizando o parafuso V (3,5x14mm)
- 2 - Insira as cavilhas F (8x30mm) nos furos do topo da peça 3



PARAFUSADEIRA



FURADEIRA



NÍVEL



Instalação



TRENA



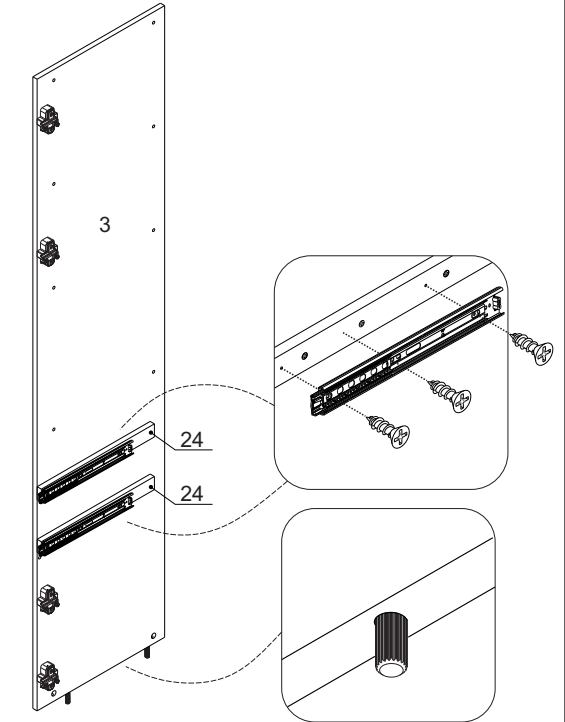
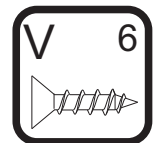
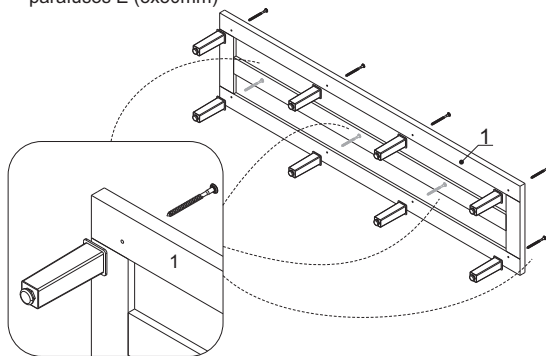
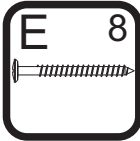
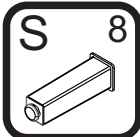
MARTELO



CHAVE PHILIPS E FENDA

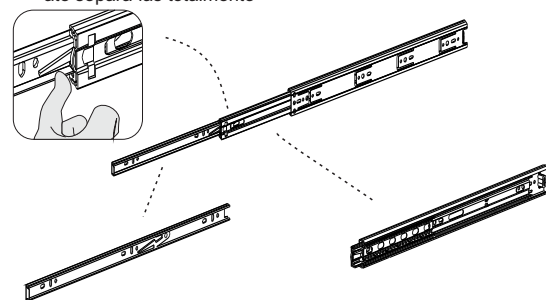
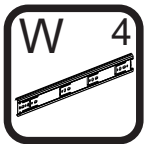
PASSO 1

- 1 - Alinhar o pé S com o furo da base 1 e fixá-los com os parafusos E (5x50mm)



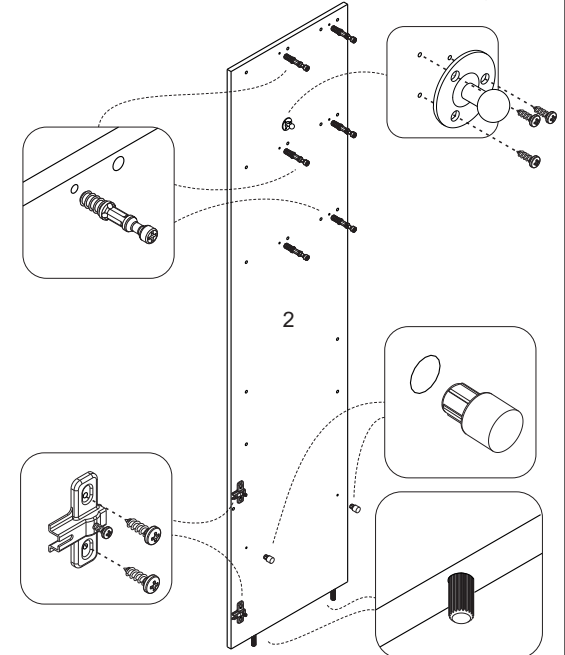
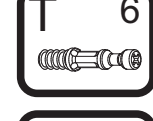
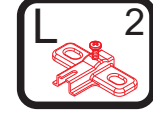
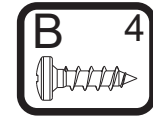
PASSO 2

- 1 - Para montagem das corredeiras nas gavetas é necessário primeiramente separar o conjunto
- 2 - Levante a trava indicada no desenho abaixo e puxe a peça até separá-las totalmente



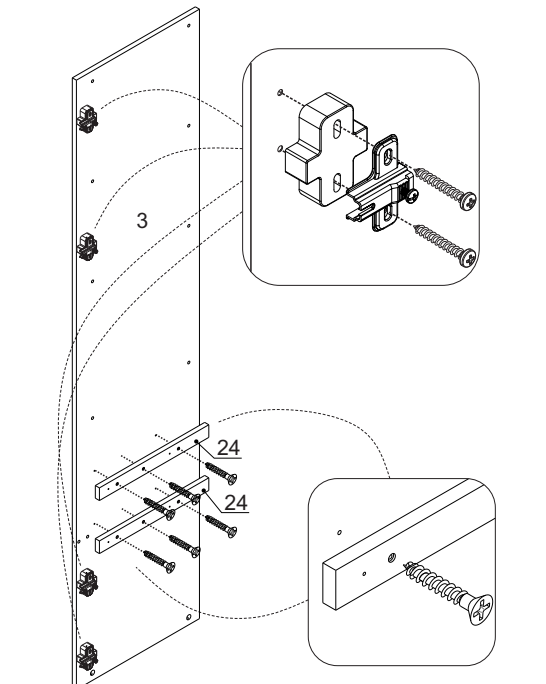
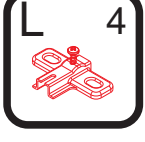
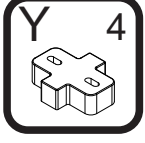
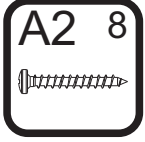
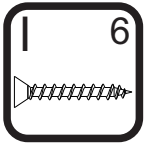
PASSO 5

- 1 - Posicione os calços de dobradiça L nas marcações do lado direito da lateral 2 e fixe-os com os parafusos B (4x14mm)
- 2 - Insira os suportes de prateleira C nos furos indicados abaixo
- 3 - Fixar os minifix T nos furos indicados abaixo
- 4 - Alinhar o suporte X do pistão na marcação da peça 2 e fixá-lo com os parafusos do kit do pistão
- 5 - Insira as cavilhas F (8x30mm) nos furos do topo da peça 2



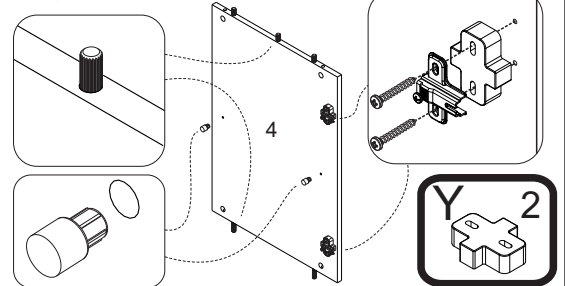
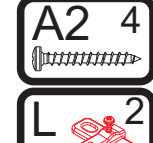
PASSO 3

- 1 - Fixar os afastadores 24 nas marcações da lateral 3 utilizando os parafusos I (3,5x25mm)
- 2 - Com o parafuso A2 (4x30mm), fixe o calço da dobradiça L e o separador de dobradiça Y nas marcações frontais da peça 3



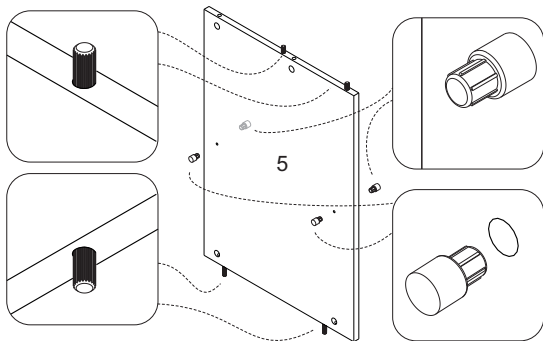
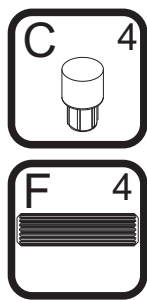
PASSO 6

- 1 - Com o parafuso A2 (4x30mm), fixe o calço da dobradiça L e o separador de dobradiça Y nas marcações da peça 4
- 2 - Insira os suportes de prateleira C nos furos indicados abaixo
- 3 - Insira as cavilhas F (8x30mm) nos furos dos dois topos da peça 4



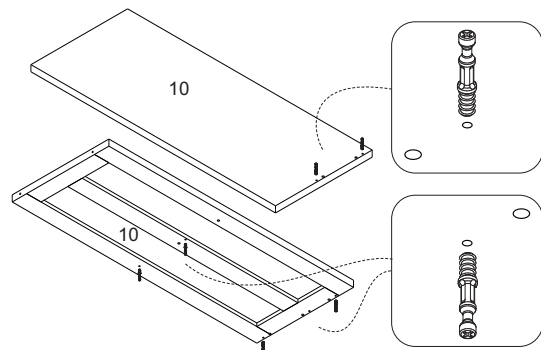
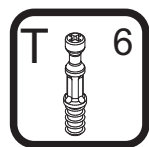
**PASSO 7**

- 1 - Insira os suportes de prateleira C nos dois lados da peça 5
- 2 - Insira as cavilhas F (8x30mm) na base da lateral 5



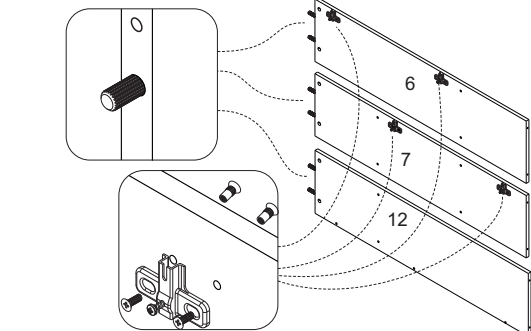
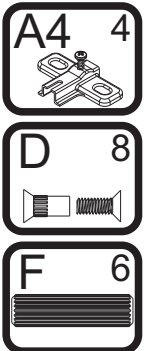
**PASSO 11**

- 1 - Fixar os minifix T na face superior e na face inferior da peça 10



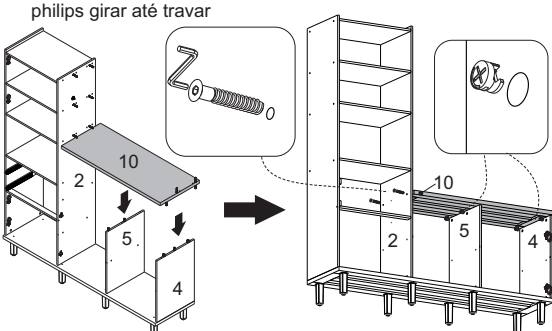
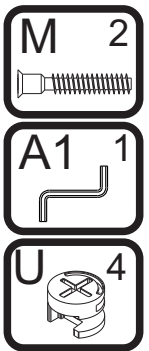
**PASSO 8**

- 1 - Fixar os calços A4 nas peças 6, 7 e 12 com os parafusos D (17mm)
- 2 - Inserir as cavilhas F (8x30mm) nas peças 6, 7 e 12



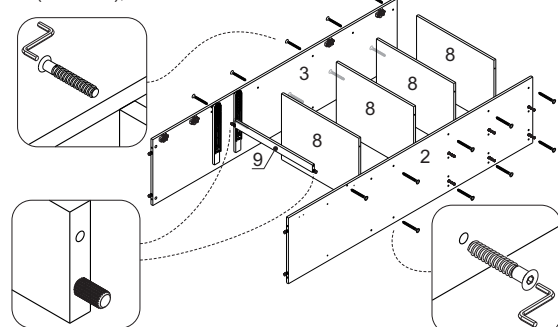
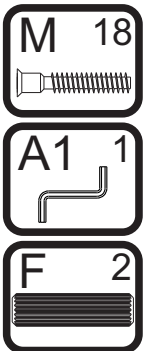
**PASSO 12**

- 1 - Encaixar a bancada 10 no conjunto e fixá-la na lateral 2 com os parafusos M (7x40mm), utilizando a chave zeta A1
- 2 - Inserir os tambores U nas peças 4 e 5 e utilizando uma chave philips girar até travar



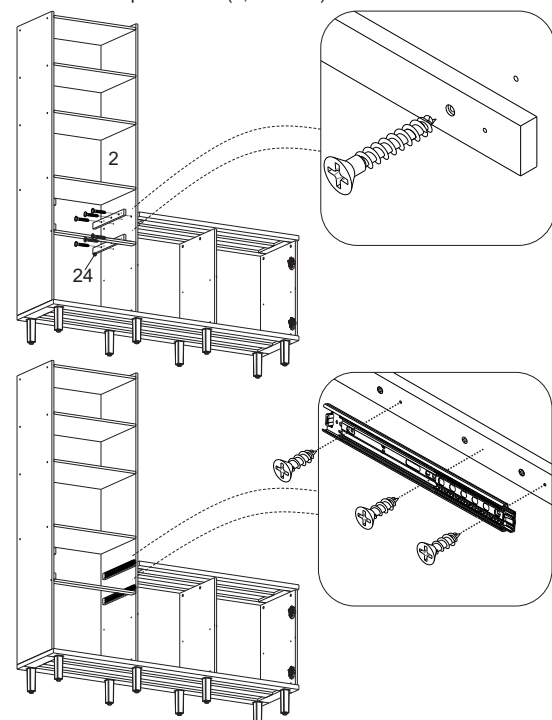
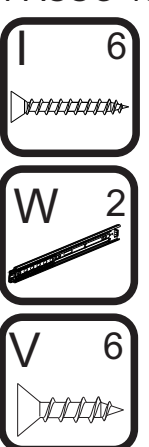
**PASSO 9**

- 1 - Inserir as cavilhas F (8x30mm) nos topos da peça 9
- 1 - Fixar as laterais 2 e 3 nas peças 8 e 9 com os parafusos M (7x40mm), utilizando a chave zeta A1



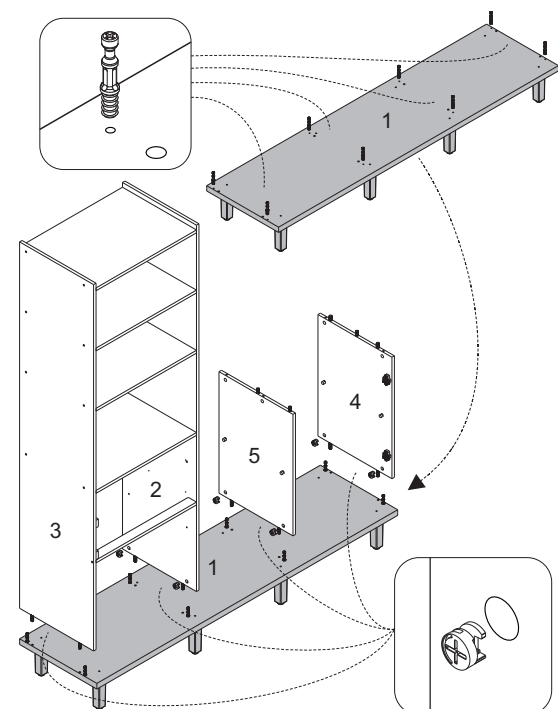
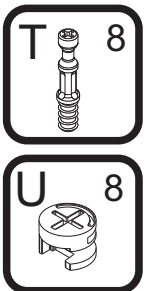
**PASSO 13**

- 1 - Fixar os afastadores 24 nas marcações da lateral 2 utilizando os parafusos I (3,5x25mm)
- 1 - Fixe as correias W nas marcações dos afastadores 24 utilizando o parafuso V (3,5x14mm)



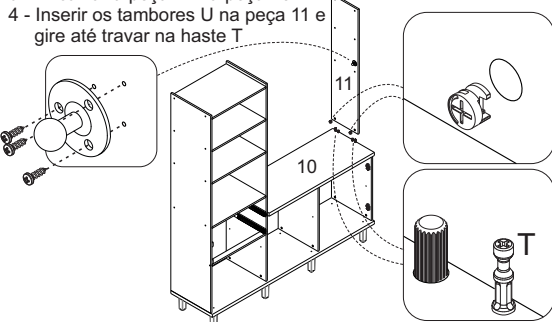
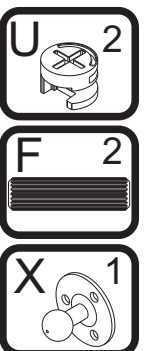
**PASSO 10**

- 1 - Fixar os minifix T na peça 1
- 2 - Encaixar as peças 2, 3, 4 e 5 na peça 1
- 3 - Inserir o tambor U nas peças 2, 3, 4 e 5 e girar até as peças travarem na peça 1



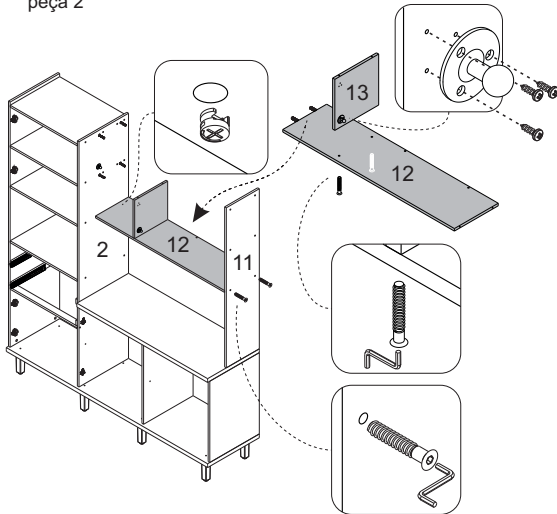
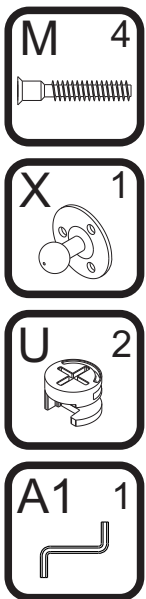
**PASSO 14**

- 1 - Alinhar o suporte X do pistão na marcação da peça 11 e fixá-lo com os parafusos do kit do pistão
- 2 - Inserir as cavilhas F (8x30mm) na peça 10
- 3 - Encaixar a peça 11 na peça 10
- 4 - Inserir os tambores U na peça 11 e gire até travar na haste T



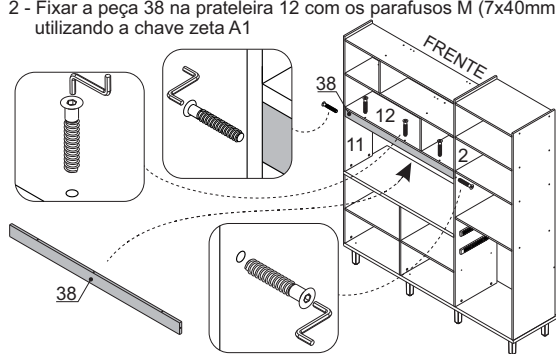
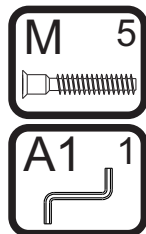
**PASSO 15**

- 1 - Fixar a peça 13 na 12 com parafusos M (7x40mm)
- 2 - Alinhar o suporte X do pistão na marcação da peça 13 e fixá-lo com os parafusos do kit do pistão
- 3 - Encaixar o conjunto entre as peças 2 e 11 e fixá-lo na peça 11 com os parafusos M (7x40mm)
- 4 - Inserir o tambor U na peça 12 e girar até travar a peça 12 na peça 2



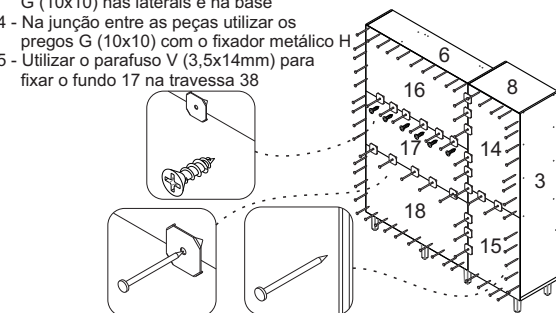
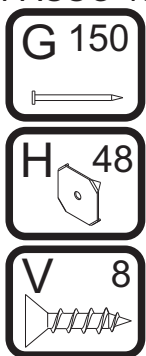
**PASSO 18**

- 1 - Fixar a peça 38 na parte de trás do produto, entre as laterais 2 e 11, com os parafusos M (7x40mm), utilizando a chave zeta A1
- 2 - Fixar a peça 38 na prateleira 12 com os parafusos M (7x40mm), utilizando a chave zeta A1



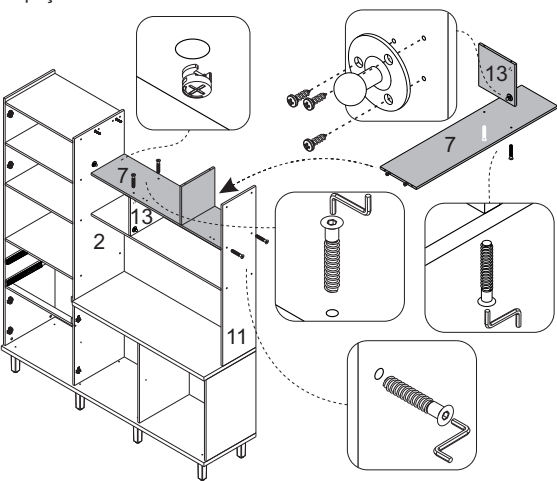
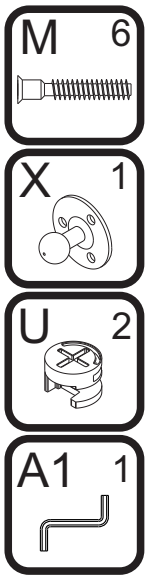
**PASSO 19**

- 1 - Alinhar as peças 14 e 16 e fixá-la com pregos G (10x10) nas laterais e na parte de cima (peças 6 e 8)
- 2 - Alinhar a peça 17 e fixá-la na lateral
- 3 - Em seguida alinhar as peças 15 e 18 e fixá-las com os pregos G (10x10) nas laterais e na base
- 4 - Na junção entre as peças utilizar os pregos G (10x10) com o fixador metálico H
- 5 - Utilizar o parafuso V (3,5x14mm) para fixar o fundo 17 na travessa 38



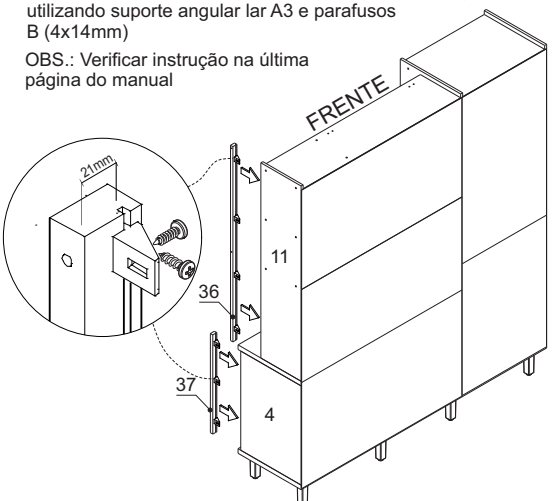
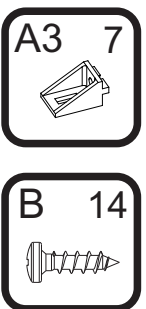
**PASSO 16**

- 1 - Alinhar o suporte X do pistão na marcação da outra peça 13 e fixá-lo com os parafusos do kit do pistão
- 2 - Fixar essa peça 13 na peça 7 com parafusos M (7x40mm)
- 3 - Encaixar o conjunto entre as peças 2 e 11 e fixá-lo na peça 11 na peça 13 com os parafusos M (7x40mm)
- 4 - Inserir o tambor U na peça 7 e girar até travar a peça 7 na peça 2



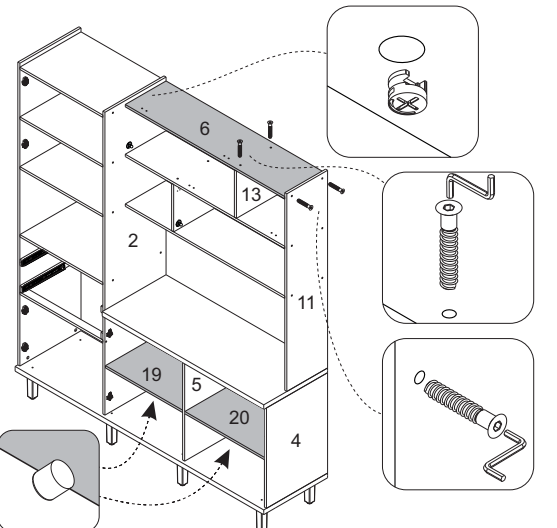
**PASSO 20**

- 1 - Fixar a moldura 36 na peça 11 e a moldura 37 na peça 4, utilizando suporte angular lar A3 e parafusos B (4x14mm)
- OBS.: Verificar instrução na última página do manual



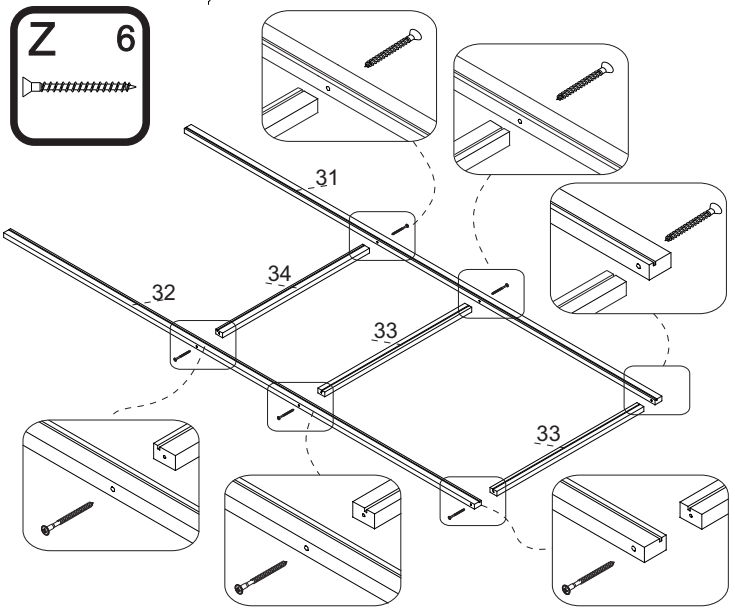
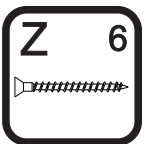
**PASSO 17**

- 1 - Encaixar a peça 6 entre as peças 2 e 11 e fixá-la na peça 11 e na peça 13 com os parafusos M (7x40mm)
- 2 - Inserir o tambor U na peça 6 e girar até travar a peça 6 na peça 2
- 3 - Inserir as prateleiras 19 e 20 nos locais indicados abaixo, apoiadas nos suportes de prateleira C fixados nas peças 2, 4 e 5

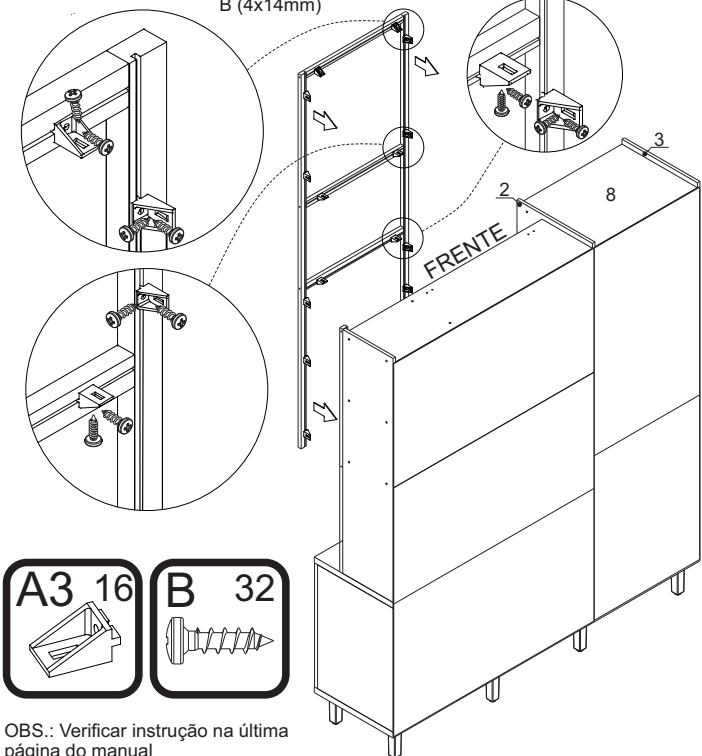


**PASSO 21**

- 1 - Montar o quadro com as peças 31, 32, 33 e 34, fixando com parafusos Z (3,5x50mm)

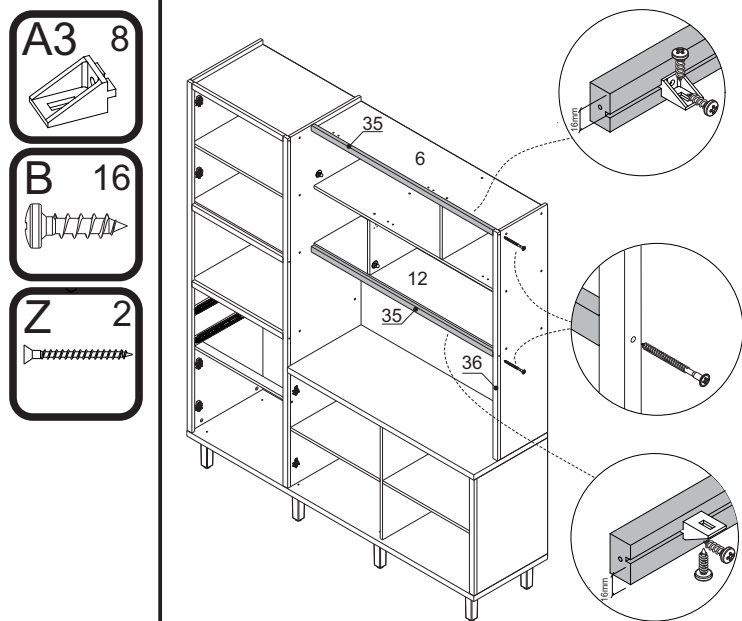


**PASSO 22** 1 - Colocar o quadro montado das molduras na parte frontal e fixá-lo nas peças 2, 3 e 8, com os acessórios A3 e parafusos B (4x14mm)



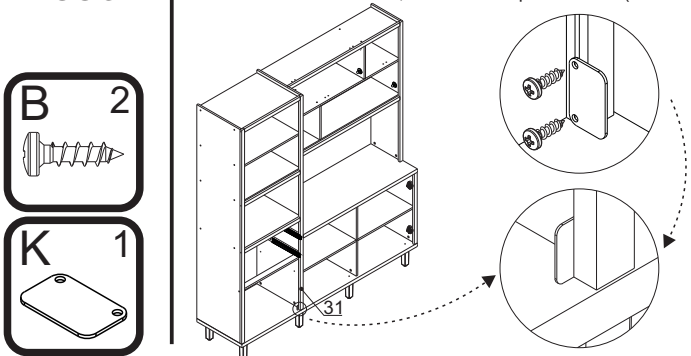
OBS.: Verificar instrução na última página do manual

**PASSO 23** 1 - Fixar as molduras 35 nas peças 6 e 12 com suporte angular A3 e parafusos B (4x14mm)  
2 - Fixar as molduras 35 na moldura lateral 36 com o parafuso Z (3,5x50mm)

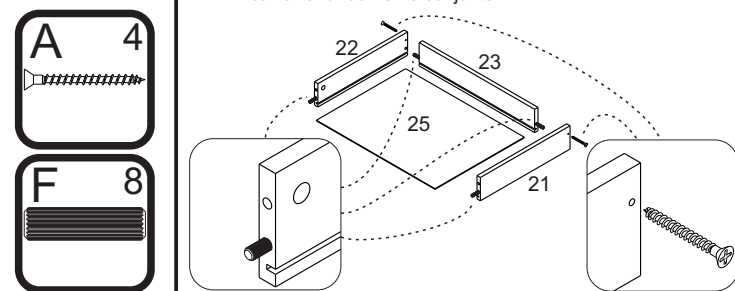


OBS.: Verificar instrução na última página do manual

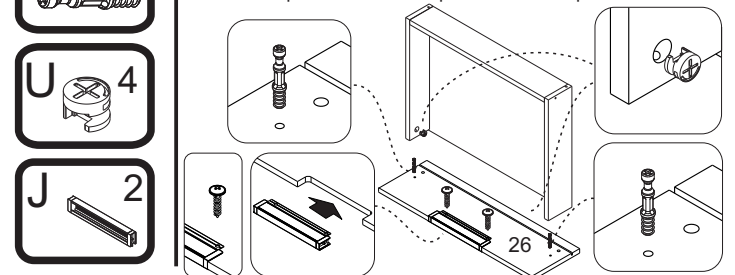
**PASSO 24** 1 - Fixar o suporte batente para porta K na parte inferior traseira da moldura 31, utilizando os parafusos B (4x14mm)



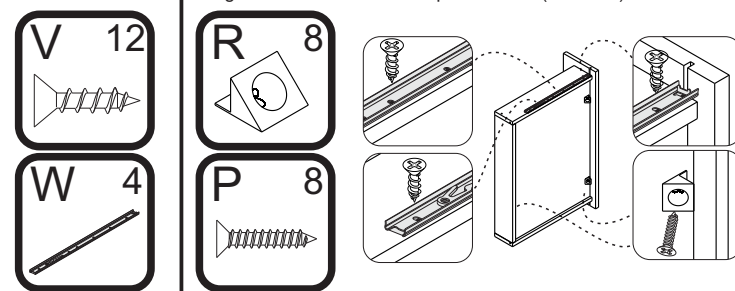
**PASSO 25** 1 - Inserir as cavilhas F (8x30mm) nas peças 21, 22 e 23  
2 - Encaixar a peça 23 entre as laterais 21 e 22  
3 - Fixar as peças com os parafusos A (3,5x40mm)  
4 - Encaixar o fundo 25 no conjunto



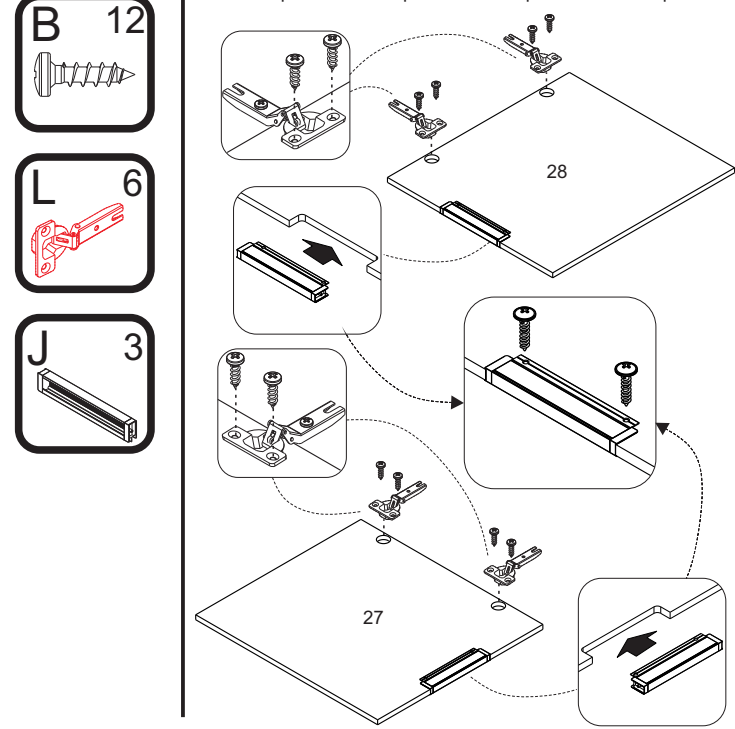
**PASSO 26** 1 - Inserir os minifix T nas peças 26  
2 - Encaixar as peças 26 nos conjuntos montados anteriormente  
3 - Encaixar o tambor do minifix U nas laterais das gavetas e utilizar uma chave philips e girar até travar  
4 - Encaixar o puxador J no recorte das peças 26  
5 - Fixar o puxador J com os parafusos do kit puxador



**PASSO 27** 1 - Encostar a corrediça W nas frentes de gaveta e alinhar na parte de baixo das laterais e fixar com parafuso V (3,5x14mm)  
2 - Encaixe o fixador de fundo R entre o rasgo e o fundo das gavetas e fixe-os com os parafusos P (3x16mm)

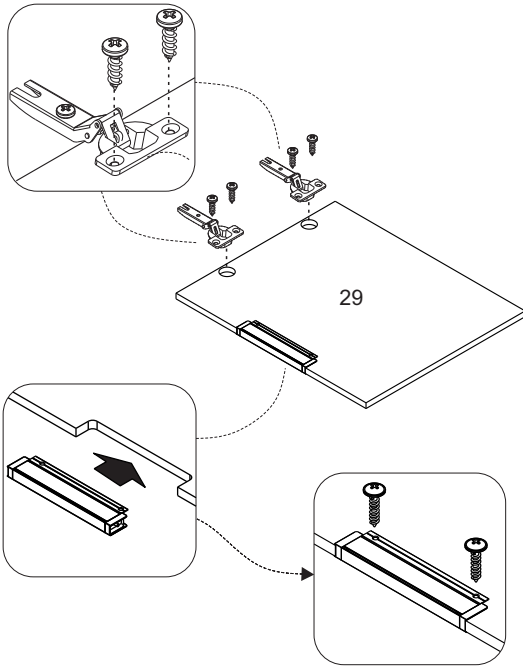
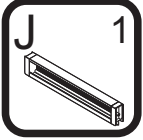
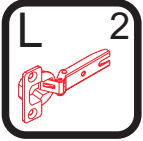
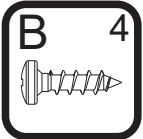


**PASSO 28** 1 - Encaixe as dobradiças L nas portas 27 e 28, e fixe-as com os parafusos B (4x14)  
2 - Encaixe o puxador J no recorte das portas 27 e 28  
3 - Fixe o puxador J nas portas com os parafusos do kit puxador



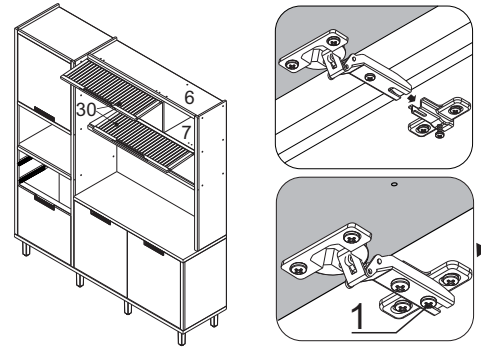
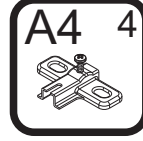
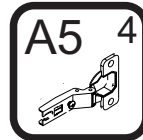
**PASSO 29**

- 1 - Encaixe as dobradiças L na porta 29 e fixe-as com os parafusos B (4x14)
- 2 - Encaixe o puxador J no recorte da porta 29
- 3 - Fixe o puxador J na porta com os parafusos do kit puxador



**PASSO 33**

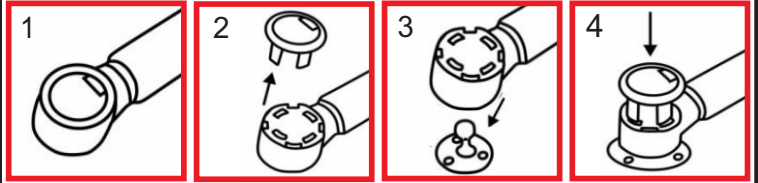
- 1 - Para montar a porta, encaixe a dobradiça A5 no calço A4 travando-a no parafuso indicado com o número 1 abaixo:



**PASSO 34**

**INSTRUÇÃO DE MONTAGEM DO PISTÃO**

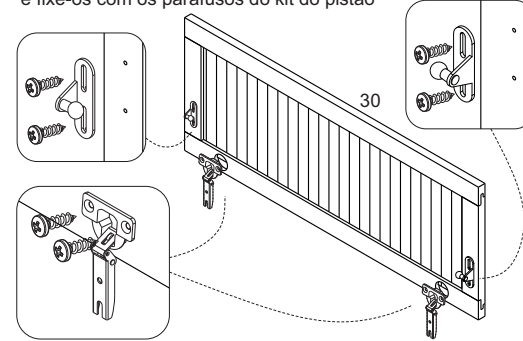
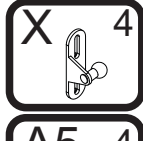
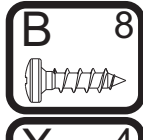
- 1 - Em abas extremidades do pistão há uma capa protetora
- 2 - Retire esta capa puxando-a para cima
- 3 - Em seguida, sem a capa, encaixe o conector no local indicado
- 4 - Recoloque a capa de proteção para travar o conector.



Repita o procedimento para fixar a outra extremidade do pistão

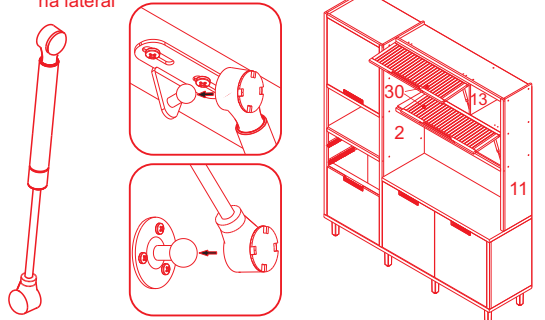
**PASSO 30**

- 1 - Encaixe as dobradiças A5 e fixe-as com os parafusos B (4x14)
- 2 - Posicione o suporte do pistão X nas marcações das portas 30 e fixe-os com os parafusos do kit do pistão



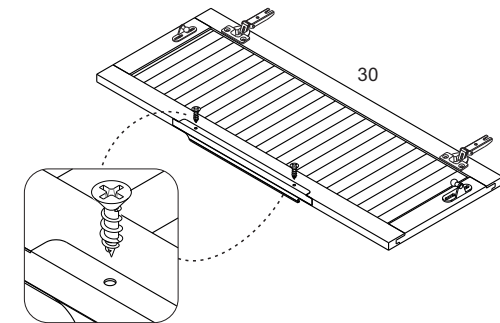
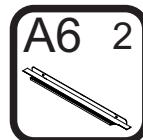
**PASSO 35**

- 1 - Encaixe a haste do pistão X no suporte que foi fixado nas peças 2, 11, 13 e na porta 30 nos passos anteriores.
- 2 - A parte mais grossa ficará apoiada na porta e a mais fina na lateral



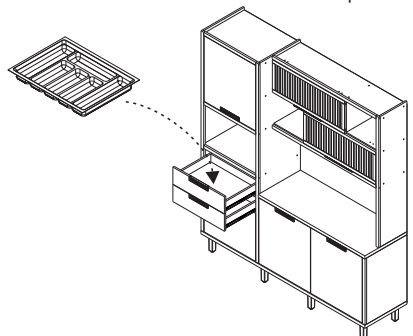
**PASSO 31**

- 1 - Fixar os puxadores A6 nas marcações das portas 30, utilizando os parafusos do kit puxador



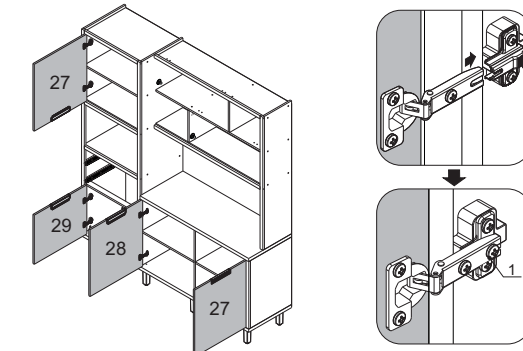
**PASSO 36**

- 1 - Encaixar os conjuntos de gavetas no produto
- 2 - Verificar se os 2 lados estão bem encaixados
- 3 - Inserir o divisor de talheres dentro da primeira gaveta



**PASSO 32**

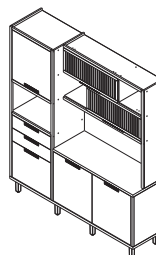
- 1 - Para montar as portas, encaixe a dobradiça L no calço L travando-a no parafuso indicado com o número 1 abaixo:



**PASSO 37**

Para regulagem das portas siga as instruções conforme numeros abaixo:

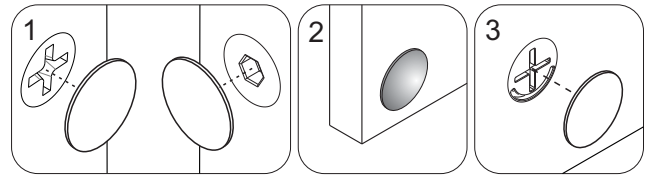
- 1 - Se precisar subir ou abaixar um pouco a porta desaperte um pouco os parafusos indicados com o número 1, reposicione e aperte novamente
- 2 - Se precisar empurrar a porta um pouco mais para dentro ou puxá-la para fora, desaperte um pouco o parafuso indicado com o nº 2, reposicione e aperte novamente
- 3 - Se precisar alinhar as portas um pouco mais para o centro ou em direção as laterais, utilize uma chave philips para girar o parafuso indicado com o nº 3 até posicionar a porta da forma desejada



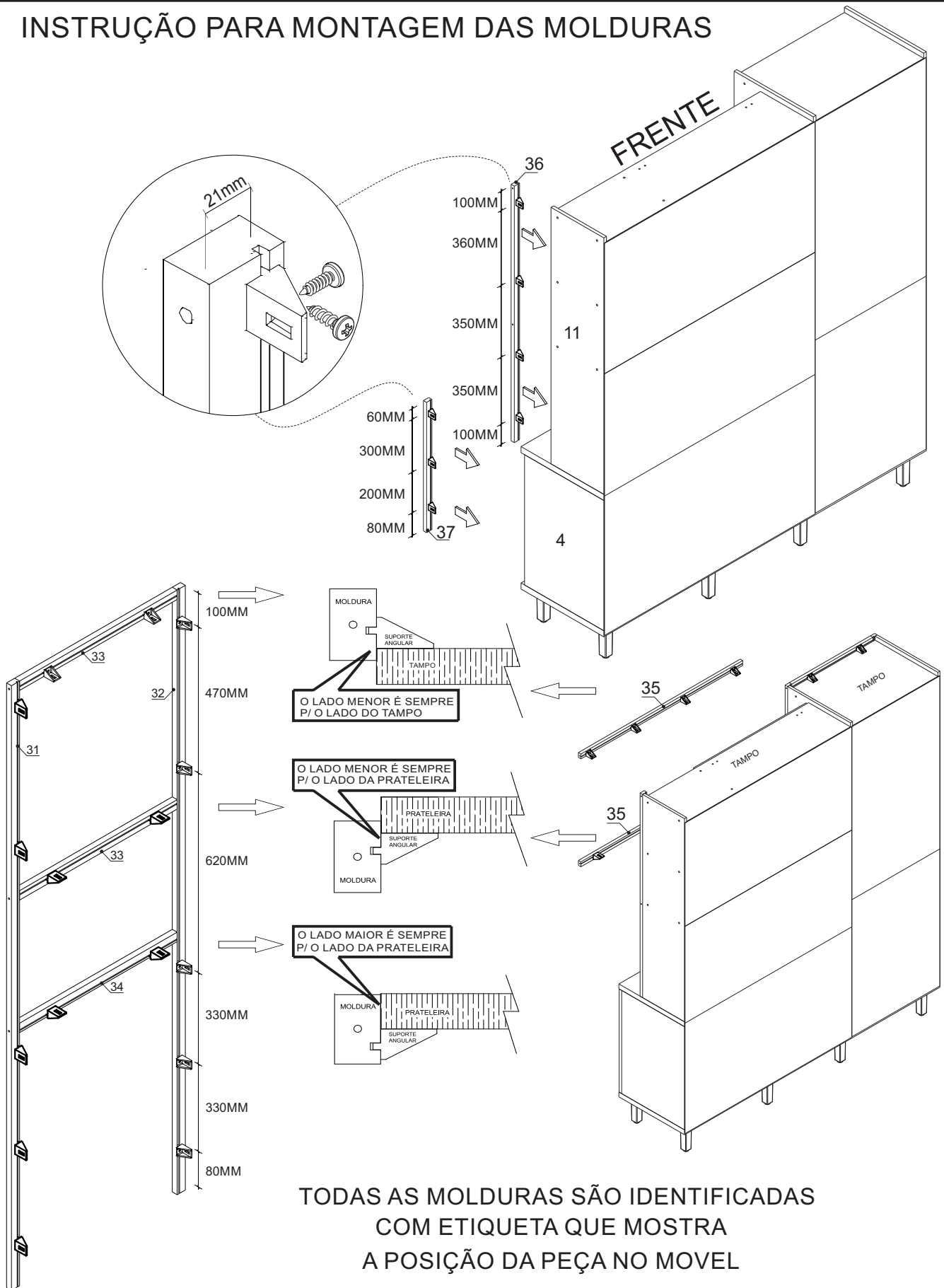
PASSO 38

Para fazer o acabamento dos módulos siga os passos abaixo:

- 1 - Cole o tapa furo O (12mm) sobre todos os parafusos aparentes
- 2 - Cole os batentes de silicone Q nos cantos das portas
- 3 - Encaixe as tampas N sobre os tambores dos minifix



INSTRUÇÃO PARA MONTAGEM DAS MOLDURAS



TODAS AS MOLDURAS SÃO IDENTIFICADAS COM ETIQUETA QUE MOSTRA A POSIÇÃO DA PEÇA NO MOVEL