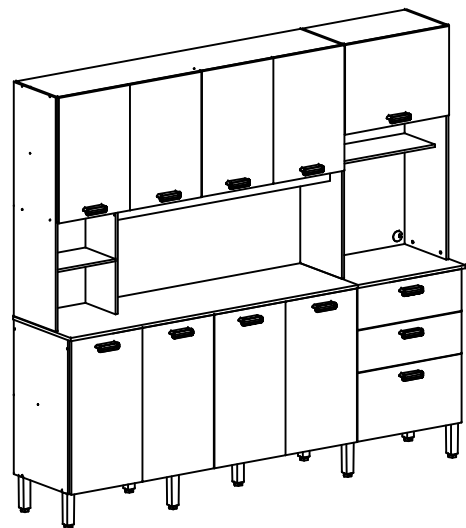
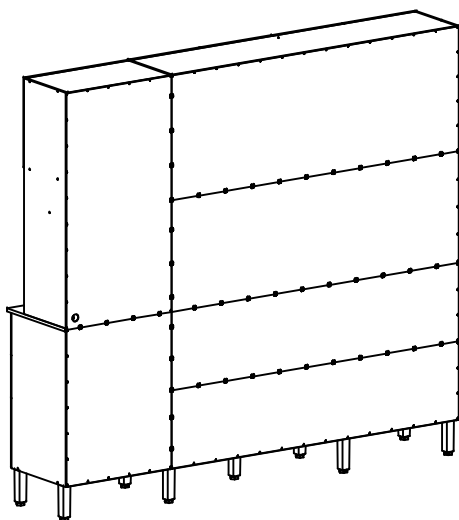


2983 - COZINHA INTENSE
2983 - KITCHEN INTENSE
2983 - COCINA INTENSE



ASPECTO TRASEIRO / BOTTOM ASPECT /
ASPECTO TRASERO






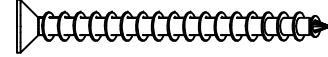

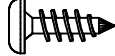
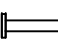



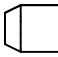
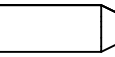

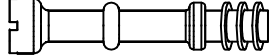
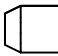
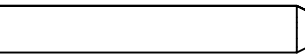

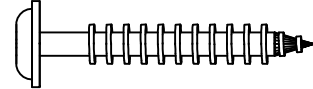
Kits Paraná
cozinhas inteligentes

ASPECTO MONTADO / ASPECTO ASPECT /
ASPECTO LISTO

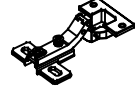


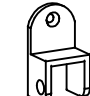





Nº	COD	NOME DA PEÇA / NAME OF THE PIECE / NOMBRE DE LA PIEZA	MEDIDA	QTDE	MAT. PRIMA
VOLUME 01					
01	114125	ACESSÓRIO DE MONTAGEM / ACCESSORY ASSEMBLY / ACCESORIO DE MONTAJE	-	01	DIVERSOS
02	912806	CORREDIÇA (PAR) / SLIDING (EQUAL) / CORREDERA (PAR)	400MM	02	METAL
03	908640	PÉS / FEET / PATA	170MM	09	PLÁSTICO
04	114089.0576.0435	BASE II DIREITA / RIGHT BASE II / BASE II DERECHA	576x435x15	01	MDP
05	114090.1600.0435	BASE II ESQUERDA / LEFT BASE II / BASE II IZQUIERDA	1600x435x15	01	MDP
06	114093.1600.0070	SUPORTE FRONTAL-TRASEIRO / FRONT-BOTTOM SUPPORT / APOYO FRONTAL-TRAS.	1600x70x12	02	MDP
07	114094.1617.0465	TAMPO ESQUERDO / LEFT COVER / TAPA IZQUIERDA	1617x465x15	01	MDP
08	114095.0605.0465	TAMPO DIREITO / RIGHT COVER / TAPA DERCHA	605x465x15	01	MDP
09	114099.1600.0335	CHAPÉU ESQUERDO / LEFT HAT / CUBIERTA IZQUIERDA	1600x335x12	01	MDP
10	114102.1600.0335	BASE I ESQUERDA / LEFT BASE I / BASE I IZQUIERDA	1600x335x12	01	MDP
11	114109.0600.0401	PORTA SUP DIREITA / UPPER RIGHT DOOR / PUERTA SUPERIOR DERECHA	600x401x15	02	MDP
12	114110.0600.0401	PORTA SUP ESQUERDA / UPPER LEFT DOOR / PUERTA SUPERIOR IZQUIERDA	600x401x15	02	MDP
13	114116.0544.0405	FUNDO DE GAVETA / DRAWER BOTTOM / FONDO DEL CAJÓN	544x405x03	02	MADEFIBRA
VOLUME 02					
14	114091.1600.0365	PRATELEIRA INFERIOR / LOWER SHELF / REPISA INFERIOR	1600x365x12	01	MDP
15	114103.0390.0243	PRATELEIRA CENTRAL ESQ / CENTRAL LEFT SHELF / REPISA CENTRAL IZQUIERDA	390x243x12	01	MDP
16	114104.1600.0265	PRATELEIRA SUPERIOR ESQUERDA / UPPER LEFT SHELF / REPISA SUP IZQUIERDA	1600x265x12	01	MDP
17	114108.1198.0070	SUPORTE FRONTAL SUP / UPPER FRONT SUPPORT / APOYO FRONTAL SUPERIOR	1198x70x12	01	MDP
18	114111.0586.0428	PORTA SUP DIR MENOR / DOWNSIZED UPPER RIGHT DOOR / PUERTA SUP DERECHA MENOR	586x428x15	01	MDP
19	114112.0735.0401	PORTA INFERIOR DIREITA / LOWER RIGHT DOOR / PUERTA INFERIOR DERECHA	735x401x15	02	MDP
20	114113.0735.0401	PORTA INFERIOR ESQUERDA / LOWER LEFT DOOR / PUERTA INFERIOR IZQUIERDA	735x401x15	02	MDP
21	114114.0586.0329	PORTA INF DIR MENOR / DOWNSIZED LOWER RIGHT DOOR / PUERTA INF DER MENOR	586x329x15	01	MDP
22	113536.0586.0200	FRENTE DE GAVETA / DRAWER FRONT / FRENTE DEL CAJÓN	586x200x15	02	MDP
23	113620.0400.0100	LATERAL DE GAVETA DIR / RIGHT DRAWER SIDEBOARD / LATERAL DEL CAJÓN DER	400x100x12	02	MDP
24	113621.0400.0100	LATERAL DE GAVETA ESQ / LEFT DRAWER SIDEBOARD / LATERAL DEL CAJÓN IZQ	400x100x12	02	MDP
25	114117.1616.0594	TRASEIRO SUPERIOR ESQ / UPPER LEFT BOTTOM / TRASERO SUPERIOR IZQUIERDO	1616x594x03	01	MADEFIBRA
26	114118.1616.0531	TRAEIRO CENTRAL ESQ / CENTRAL LEFT BOTTOM / TRASERO CENTRAL IZQUIERDO	1616x531x03	01	MADEFIBRA
27	114119.1616.0373	TRASEIRO INF ESQUERDO / LOWER LEFT BOTTOM / TRASERO INFERIOR IZQUIERDO	1616x373x03	02	MADEFIBRA
28	114120.0592.1125	TRASEIRO SUP DIREITO / UPPER RIGHT BOTTOM / TRASERO SUPERIOR DERECHO	592x1125x03	01	MADEFIBRA
VOLUME 03					
29	114086.0740.0435	LATERAL INFERIOR DIREITA / LOWER RIGHT LATERAL / LATERAL INFERIOR DERECHA	740x435x12	01	MDP
30	114087.0740.0435	LATERAL INFERIOR ESQUERDA / LOWER LEFT LATERAL / LATERAL INFERIOR IZQUIERDA	740x435x12	01	MDP
31	114088.0740.0435	DIVISÃO INFERIOR / LOWER DIVISION / DIVISIÓN INFERIOR	740x435x12	01	MDP
32	114092.0655.0070	BATENTE INFERIOR / LOWER DOORPOST / BATENTE INFERIOR	655x70x12	01	MDP
33	114096.1120.0335	LATERAL SUPERIOR DIREITA / UPPER RIGHT LATERAL / LATERAL SUPERIOR DERECHA	1120x335x12	01	MDP
34	114097.1120.0335	LATERAL SUPERIOR ESQ / UPPER LEFT LATERAL / LATERAL SUPERIOR IZQUIERDA	1120x335x12	01	MDP
35	114098.0576.0335	CHAPÉU DIREITO / RIGHT HAT / CUBIERTA DERECHA	576x335x12	01	MDP
36	114100.0518.0243	DIVISÃO ESQUERDA / LEFT DIVISION / DIVISIÓN IZQUIERDA	518x243x12	01	MDP
37	114101.1120.0335	DIVISÃO DIREITA / RIGHT DIVISION / DIVISIÓN DERECHA	1120x335x12	01	MDP
38	114105.0578.0070	BATENTE SUPERIOR / UPPER DOORPOST / BATENTE SUPERIOR	578x70x12	01	MDP
39	114106.0575.0243	PRATELEIRA CENTRAL DIREITA / CENTRAL RIGHT SHELF / REPISA CENTRAL DERECHA	576x243x12	01	MDP
40	114107.0576.0335	PRATELEIRA SUPERIOR DIREITA / UPPER RIGHT SHELF / REPISA SUPERIOR DERECHA	576x335x12	01	MDP
41	114115.0534.0080	CONTRA FUNDO DE GAVETA / DRAWER BOTTOM BOARD / CONTRA FONDO DEL CAJÓN	534x80x12	02	MDP
42	114121.0592.0746	TRASEIRO INF DIREITO / LOWER RIGHT BOTTOM / TRASERO INFERIOR DERECHO	592x746x03	01	MADEFIBRA

→ CÓDIGOS IDENTIFICADOS NO TOPO DA MAIORIA DAS PEÇAS DO PRODUTO.
THESE CODES ARE IDENTIFIED ON THE SIDE OF MOST PARTS OF THE PRODUCT.
CÓDIGO IMPRESO EN EL CANTO CRUDO DE LA MAYORIA DE LAS PIEZAS.

LISTA DE ACESSÓRIO / ACCESSORY LIST / LISTAJE DE ACCESORIO - 1X1

		A 28 911268 - PARAF. 3,5X12 CHATA CABEÇA 6,8			F 46 903542 - PARAF. 3,5X40
		B 42 907532 - PARAF. 4,0X12 CABEÇA PANELA			G 130 904801 - PREGO 09X09
		C 24 909192 - PARAF. 3,5X25 CABEÇA CHATA			H 58 900198 - CAVILHA 6X25
		D 11 903575 - PARAF. MINIFIX			I 08 907825 - CAVILHA 6X50
		E 09 903557 - PARAF. 5,0X35 FLANGEADO			

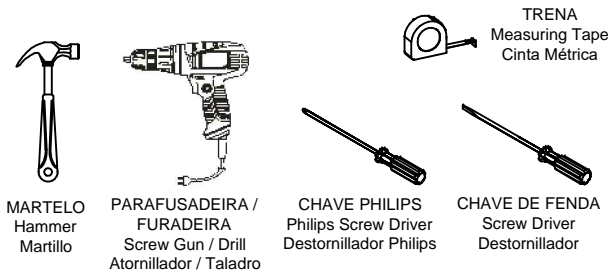
LISTA DE ACESSÓRIO / ACCESSORY LIST / LISTAJE DE ACCESORIO

	J 10 904982 - KIT DOBRADIÇA ALTA C/ 2		M 11 909446 - TAMBOR MINIFIX		P 01 900970 - PASSA FIO ADESIVO
	K 01 910636 - SUPORTE CADEIRINHA		N 18 902900 - CANTONEIRA METÁLICA P/ VISTA		Q 02 910350 - CANTONEIRA PLÁSTICA 20X20
	L 50 900456 - FIXADOR P/ FUNDO		O 06 905775 - KIT C/ 2 TAPA FURO 15MM		R 12 913075 - PUXADOR

ATENÇÃO / ATTENTION / ATENCIÓN:

- A LIMPEZA DO MÓVEL DEVE SER EFETUADA SOMENTE COM PANO MACIO E MODERADAMENTE UMEDECIDO COM ÁGUA PURA OU SOLUÇÃO COM SABÃO NEUTRO.
- FOR CLEANING, USE ONLY A SOFT CLOTH MODERATELY MOISTENED WITH PURE WATER OR A SOLUTION WITH NEUTRAL SOAP.
- PARA LA LIMPIEZA DEL MUEBLE USAR UN PAÑO SUAVE MODERADAMENTE HUMEDECIDO CON AGUA PURA O SOLUCIÓN CON JABÓN NEUTRO.
- NÃO UTILIZE PRODUTOS QUÍMICOS OU ABRASIVOS, TAIS COMO: CERA, ÁLCOOL, DETERGENTES, TINNER.
- DO NOT USE CHEMICAL OR ABRASIVE PRODUCTS. FOR EXAMPLE: WAX, ALCOHOL, DETERGENT, THINNER.
- NO APLICAR PRODUCTOS QUÍMICOS O ABRASIVOS TALES COMO: CERAS, ALCOHOL, DISOLVENTES O DETERGENTES.
- AO SOLICITAR ASSISTÊNCIA TÉCNICA, INFORME O CÓDIGO DO PRODUTO, A COR E O CÓDIGO DA PEÇA CORRETAMENTE.
- WHEN REQUESTING TECHNICAL ASSISTENCE, INFORM THE PRODUCT CODE, THE COLOR AND THE PIECE CODE CORRECTLY.
- SI NECESITAR REPUESTOS, INFORMAR EL CÓDIGO DEL PRODUCTO, EL COLOR Y EL CÓDIGO DE LA PIEZA.

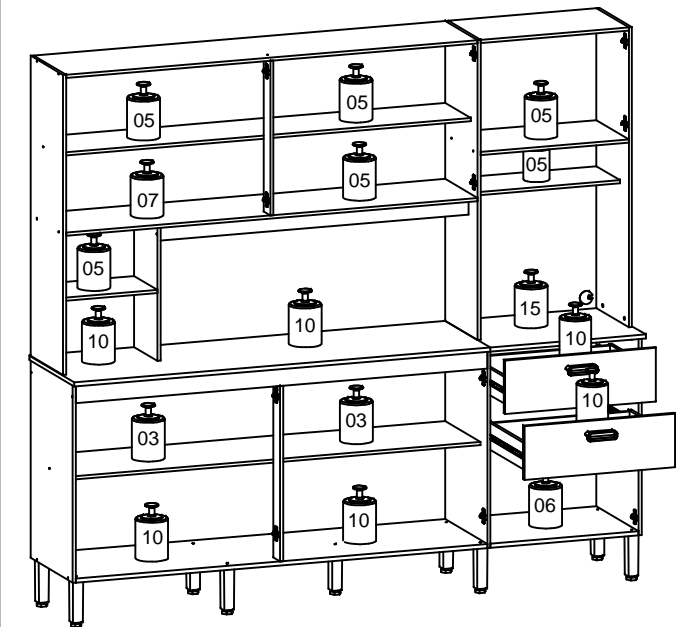
- FERRAMENTAS NECESSÁRIAS P/ MONTAGEM. (NÃO SÃO FORNECIDAS)
- REQUIRED TOOLS FOR ASSEMBLY. (NOT PROVIDED)
- HERRAMIENTAS NECESSARIAS. (NO PROPORCIONADAS)



- PESSOAS NECESSÁRIAS P/ MONTAGEM.
- REQUIRED PEOPLE FOR ASSEMBLY.
- CANTIDAD DE PERSONAS NECESSARIAS P/ ARMAR.

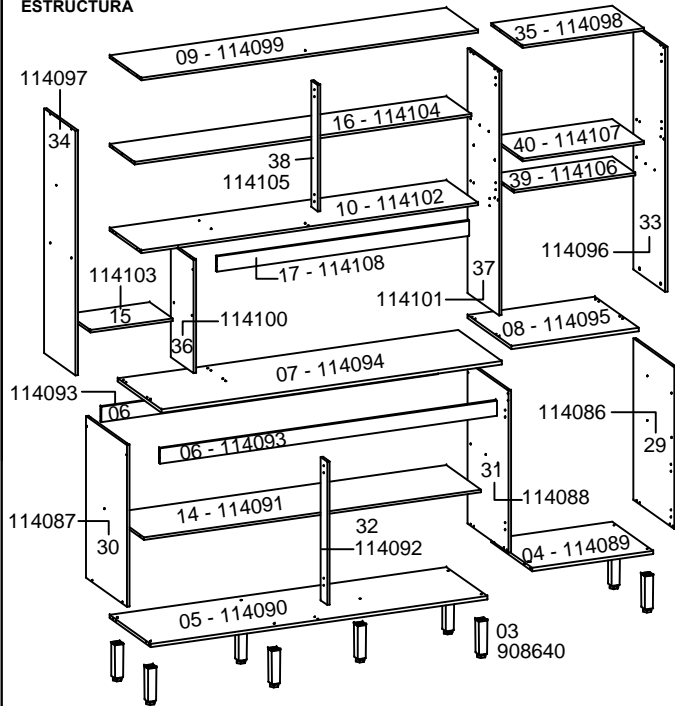


- * LIMITE DE PESO MÁXIMO SUPORTADO (KG).
- WEIGHT CAPACITY (KG).
- CAPACIDAD DE PESO (KG).

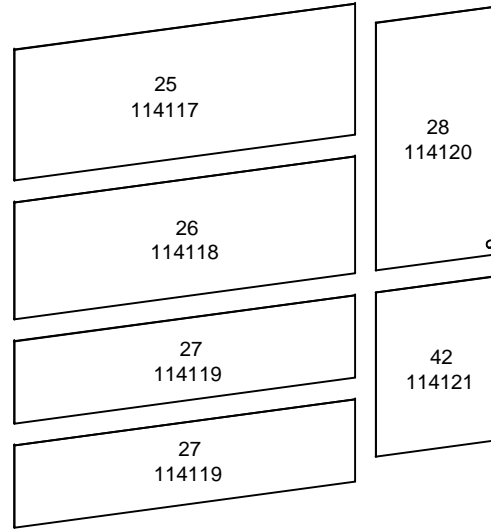


- CONSIDERAR UM PESO BEM DISTRIBUÍDO POR TODO O PRODUTO.
- CONSIDER A WELL DISTRIBUTED WEIGHT IN ALL THE PRODUCT.
- CONSIDERAR UN PESO BIEN DISTRIBUIDO EN TODO EL PRODUCTO.

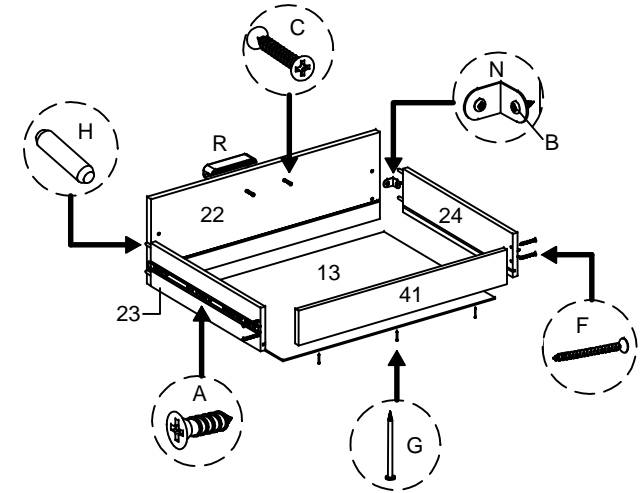
ESTRUTURA
 STRUCTURE
 ESTRUCTURA



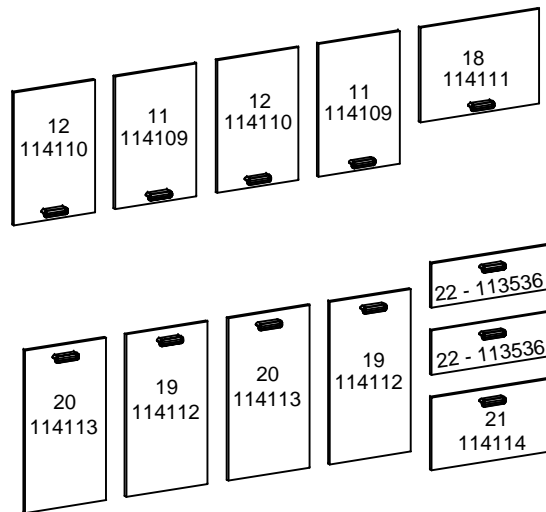
TRASEIRO
 BOTTOM
 TRASERO



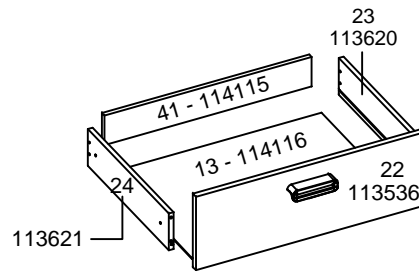
① MONTAGEM DAS GAVETAS.
 DRAWERS ASSEMBLY.
 MONTAJE DE LOS CAJONES.



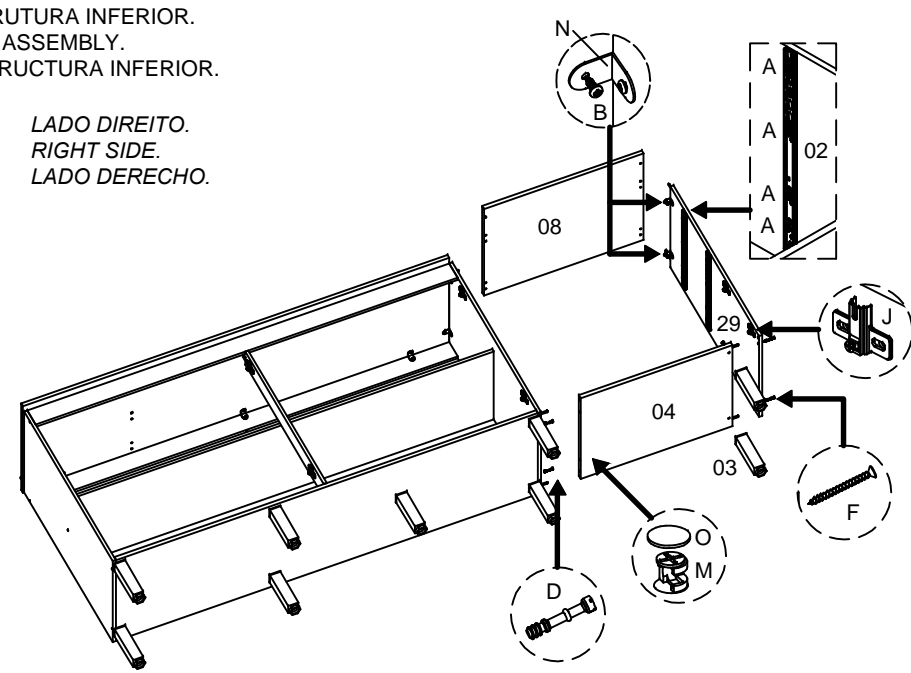
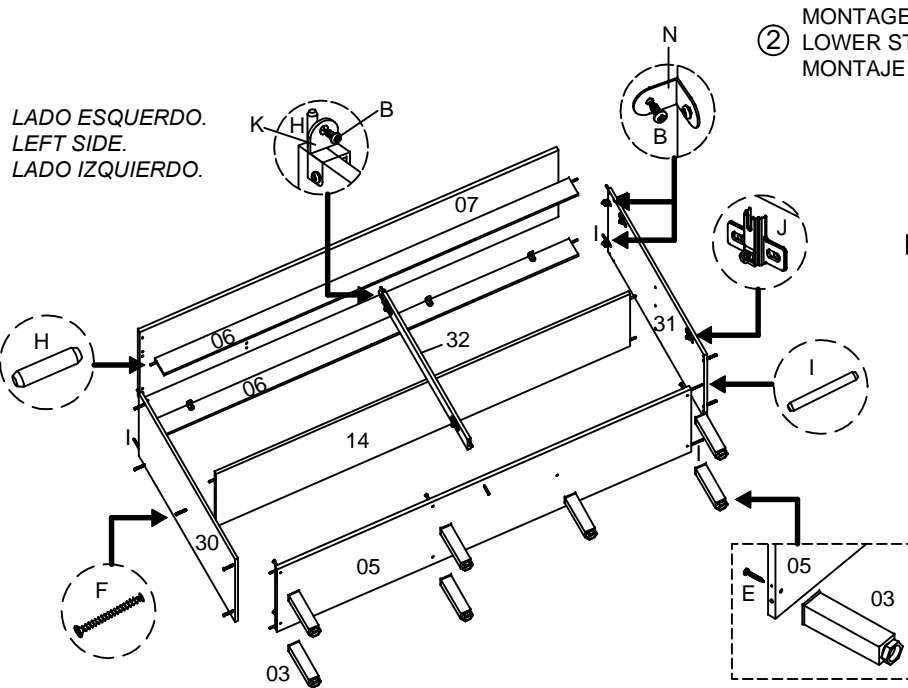
FRENTE
 FRONT
 FRENTE



GAVETA
 DRAWER
 CAJÓN

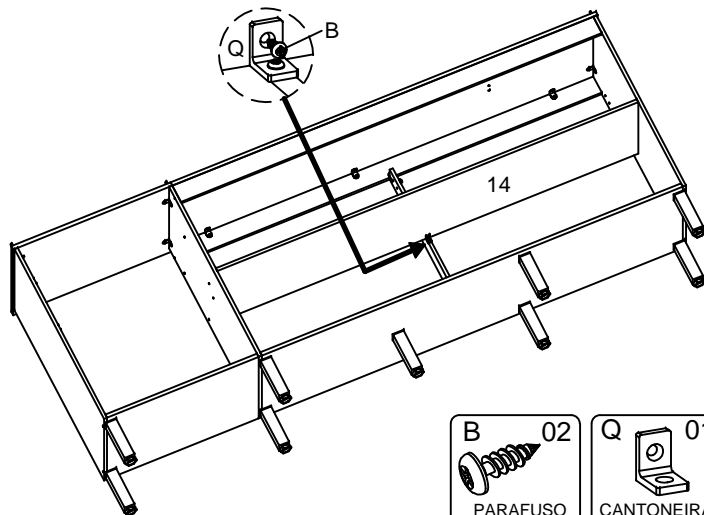


A 06 PARAFUSO 3,5X12	B 04 PARAFUSO 4,0X12	C 02 PARAFUSO 3,5X25
F 04 PARAFUSO 3,5X40	G 03 PREGO 09X09	H 04 CAVILHA 6X25
N 02 CANTONEIRA PARA VISTA	R 01 PUXADOR	



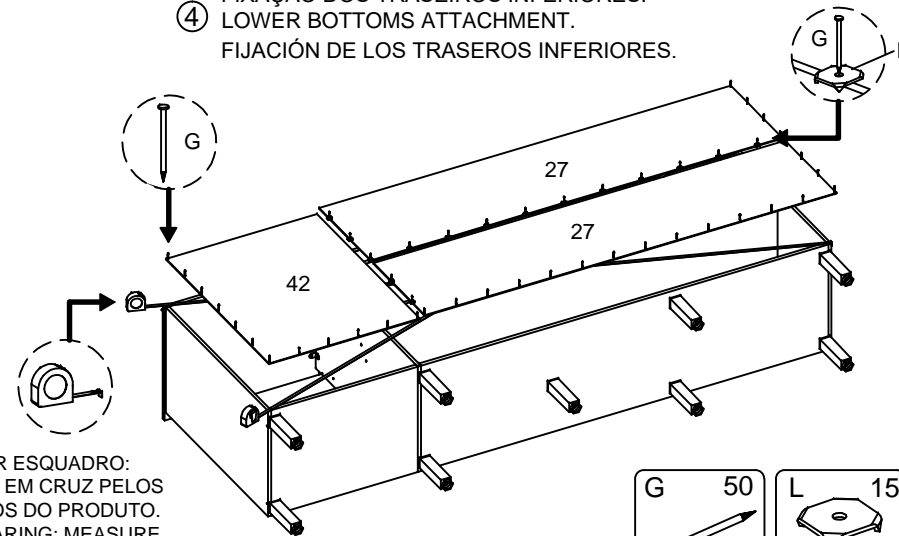
- | | | | | | | | | | | | |
|-----------------------------------|-----------------------------------|------------------------------------|------------------------------------------|-----------------------------------|-----------------------------|-----------------------------|-----------------------------------------|--------------------------------------|----------------------------------|---------------------------------------|--------------------------------------|
| A 16
PARAFUSO
3,5X12 | B 30
PARAFUSO
4,0X12 | D 02
PARAFUSO
MINIFIX | E 09
PARAFUSO
5,0X35 FLANG. | F 13
PARAFUSO
3,5X40 | H 17
CAVILHA 6X25 | I 05
CAVILHA 6X50 | J 05
KIT DOBRAD.
ALTA C/ 2 | K 01
SUPORTE
CADEIRINHA | M 02
TAMBOR
MINIFIX | N 14
CANTONEIRA
P/ VISTA | O 01
KIT C/ 2
TAPA FURO |
|-----------------------------------|-----------------------------------|------------------------------------|------------------------------------------|-----------------------------------|-----------------------------|-----------------------------|-----------------------------------------|--------------------------------------|----------------------------------|---------------------------------------|--------------------------------------|

③ FIXAÇÃO DA PRATELEIRA INFERIOR NO BATENTE.
 LOWER SHELF ATTACHMENT TO THE DOORPOST.
 FIJACIÓN DE LA REPISA INFERIOR EN EL BATENTE.



- | | |
|-----------------------------------|---------------------------------------|
| B 02
PARAFUSO
4,0X12 | Q 01
CANTONEIRA
PLÁSTICA |
|-----------------------------------|---------------------------------------|

④ FIXAÇÃO DOS TRASEIROS INFERIORES.
 LOWER BOTTOMS ATTACHMENT.
 FIJACIÓN DE LOS TRASEROS INFERIORES.

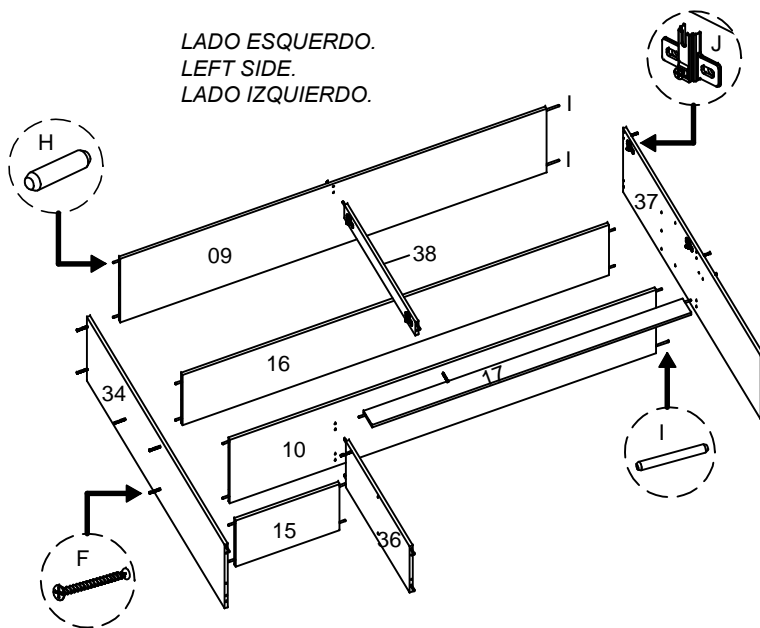


- TIRAR ESQUADRO:
 MEDIR EM CRUZ PELOS
 CANTOS DO PRODUTO.
 - SQUARING: MEASURE
 THE OPPOSITE CORNERS OF THE PRODUCT IN CROSSWISE.
 - ESCUADRAR: TOMAR LA MEDIDA ENTRE LAS EXTREMIDADES
 INVERSAS DEL PRODUCTO.

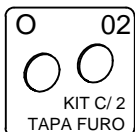
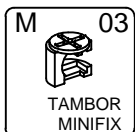
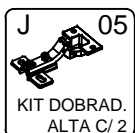
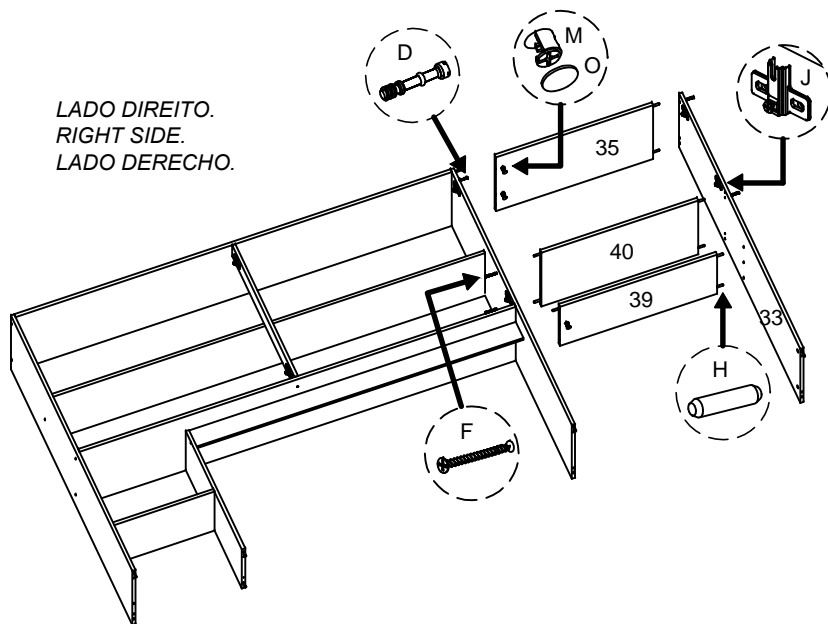
- | | |
|----------------------------|------------------------------------|
| G 50
PREGO 09X09 | L 15
FIXADOR
P/ FUNDO |
|----------------------------|------------------------------------|

⑤ MONTAGEM DA ESTRUTURA SUPERIOR.
 UPPER STRUCTURE ASSEMBLY.
 MONTAJE DE LA ESTRUCTURA SUPERIOR.

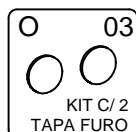
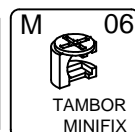
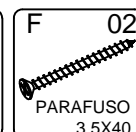
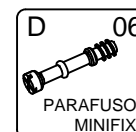
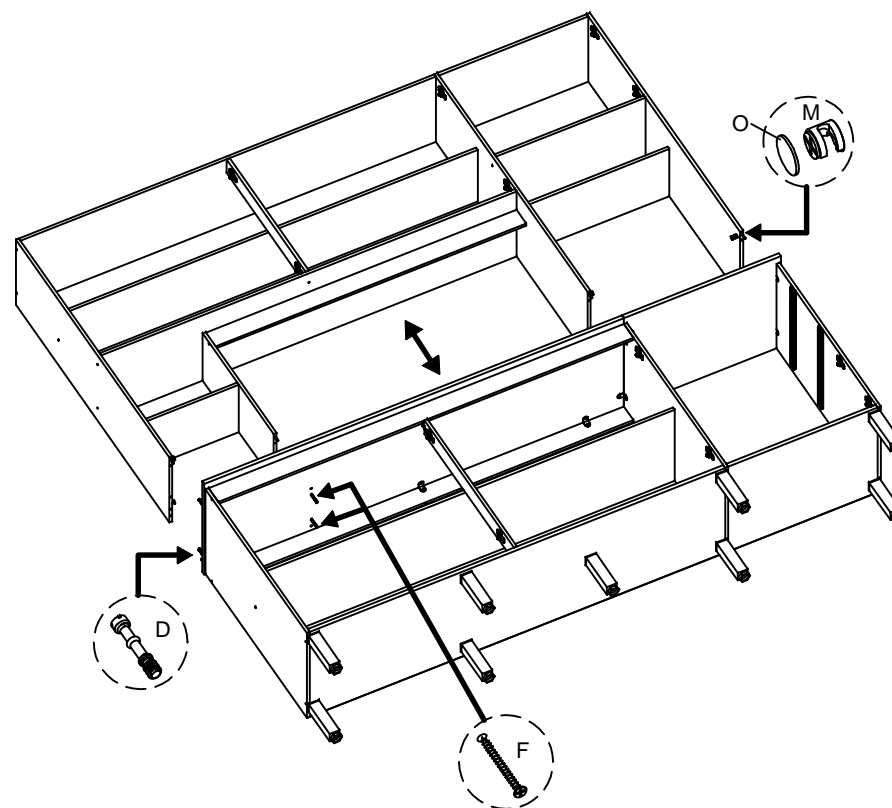
LADO ESQUERDO.
 LEFT SIDE.
 LADO IZQUIERDO.



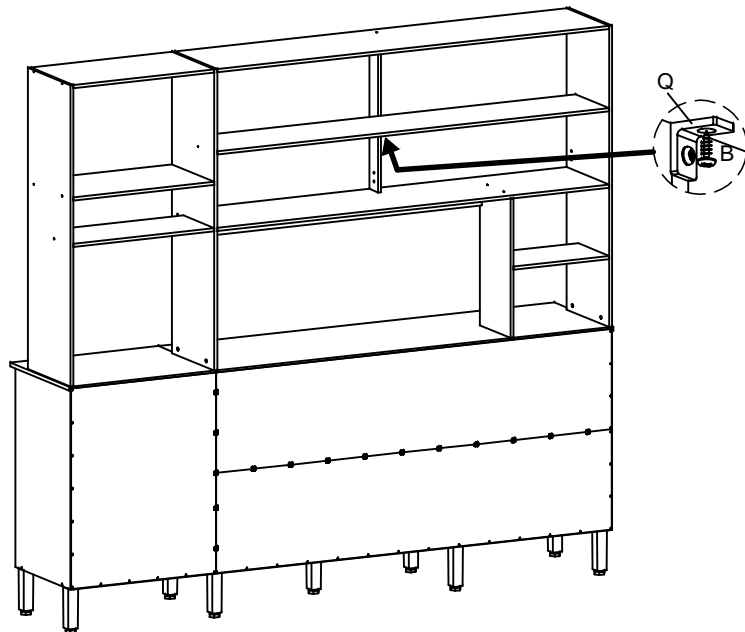
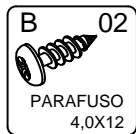
LADO DIREITO.
 RIGHT SIDE.
 LADO DERECHO.



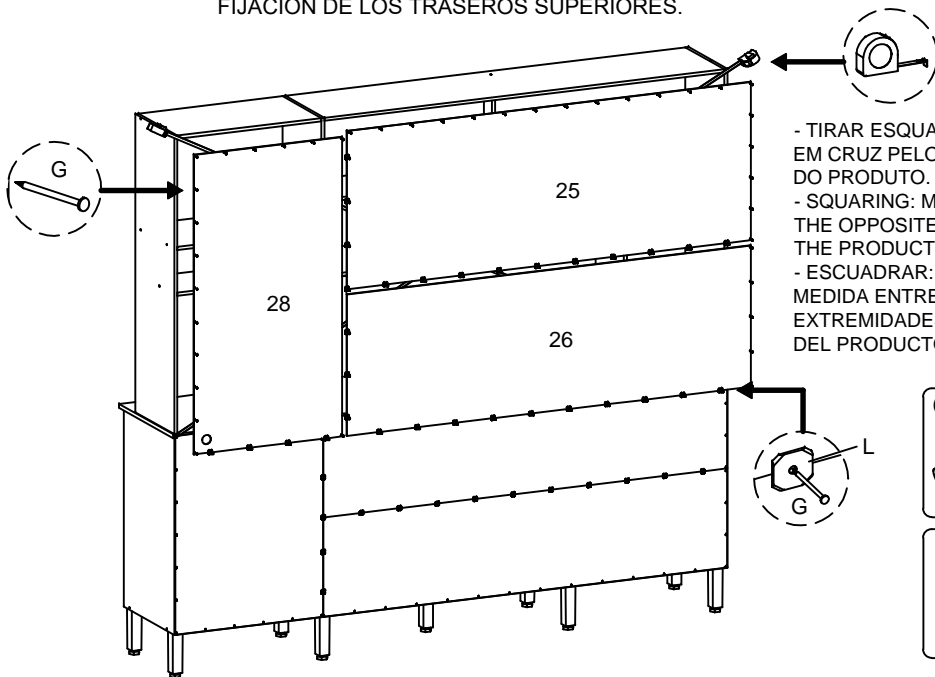
⑥ FIXAÇÃO DA ESTRUTURA SUPERIOR C/ INFERIOR.
 UPPER ATTACHMENT INTO LOWER.
 FIJACIÓN DE LA ESTRUCTURA SUPERIOR CON LA INFERIOR.



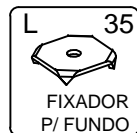
7
 FIXAÇÃO DA PRATELEIRA SUPERIOR NO BATENTE.
 UPPER SHELF ATTACHMENT TO THE DOORPOST.
 FIJACIÓN DE LA REPISA SUPERIOR EN EL BATENTE.



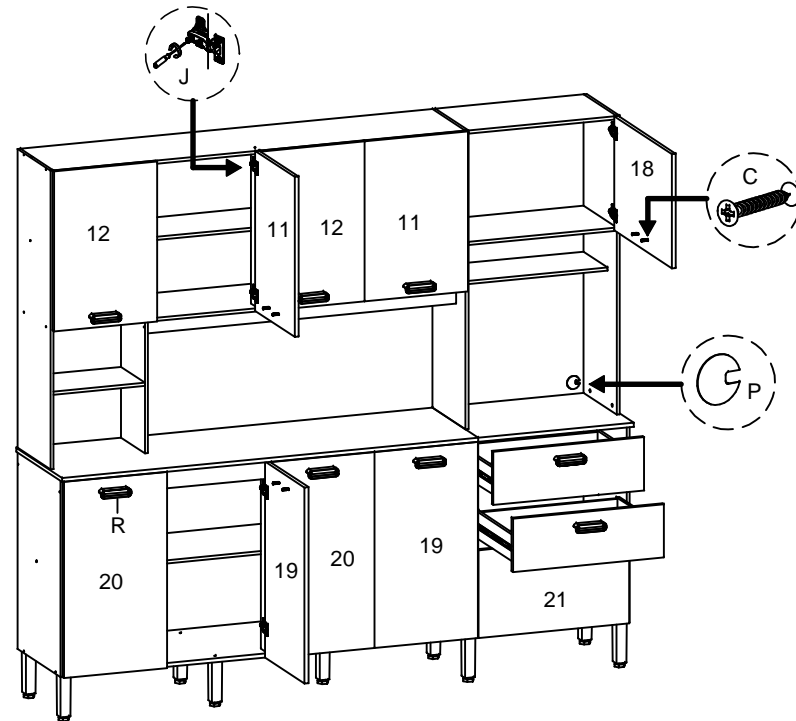
8
 FIXAÇÃO DOS TRASEIROS SUPERIORES.
 UPPER BOTTOMS ATTACHMENT.
 FIJACIÓN DE LOS TRASEROS SUPERIORES.



- TIRAR ESQUADRO: MEDIR EM CRUZ PELOS CANTOS DO PRODUTO.
 - SQUARING: MEASURE THE OPPOSITE CORNERS OF THE PRODUCT IN CROSSWISE.
 - ESCUADRAR: TOMAR LA MEDIDA ENTRE LAS EXTREMIDADES INVERSAS DEL PRODUCTO.



9
 COLOCAÇÃO DAS PORTAS E GAVETAS.
 DOORS AND DRAWERS PLACEMENT.
 COLOCACIÓN DE LAS PUERTAS Y CAJONES.



- INFORMAÇÃO AO MONTADOR: USAR PARAFUSADEIRA NO TORQUE BAIXO!
 - INFORMATION TO THE ASSEMBLER: USE THE CORDLESS DRILL AT LOW TORQUE.
 - INFORMACIÓN AL ARMADOR: UTILIZAR ATORNILLADOR EN TORQUE FLACO.

