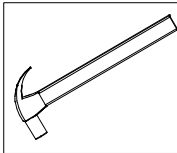


ESQUEMA DE MONTAGEM

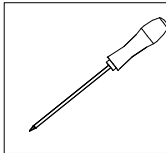
PRODUTO
COZINHA JUMA

CÓDIGO
2012155

MARTELO



CHAVE PHILIPS



PARAFUSADEIRA



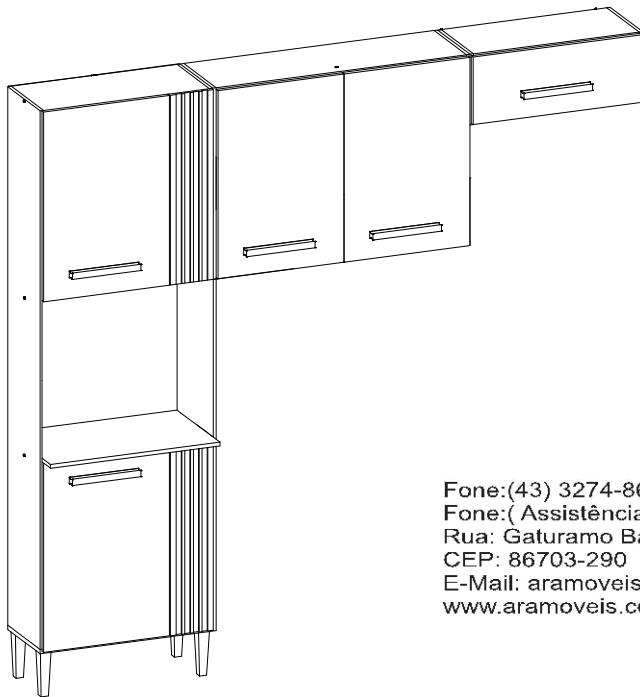
GARANTIA
90
DIAS

-EM CASO DE ASSISTÊNCIA INDICAR O CÓDIGO DO PRODUTO, CÓDIGO DA COR E O CÓDIGO DA PEÇA DANIFICADA

CORES	
CÓD.	DESCRIÇÃO
926	ATACAMA/GRAFITE
910	ATACAMA / OFFWHITE

DIMENSÕES DO PRODUTO	
LARGURA:	2100mm
ALTURA:	2000mm
PROFUNDIDADE:	360mm

ASPECTO FINAL



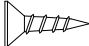

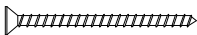

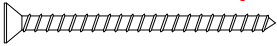
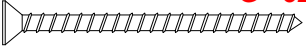
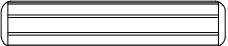


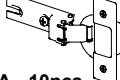
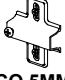


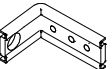

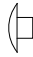


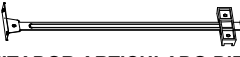
REFERÊNCIA910 ATACAMA / OFF-WHITE	REFERÊNCIA926 ATACAMA/GRAFITE	MEDIDAS E DESCRIÇÃO	QTDE.
215526/900	215526/900	LAT DIR PAN - 1830 X 270 X 12	1
215527/900	215527/900	LAT ESQ PAN - 1830 X 270 X 12	1
215524/900	215524/900	CHÁPEU ARM - 1469 X 270 X 15	1
215036/900	215036/900	COLUNA - 0620 X 060 X 15	1
215033/900	215033/900	BASE ARM - 0876 X 270 X 15	1
215034/900	215034/900	PRAT ARM - 0876 X 210 X 15	1
215534/900	215534/900	LAT DIR REF - 0270 X 240 X 12	1
215525/901	215525/926	PORTA ARM - 0640 X 440 X 15	4
215535/900	215535/900	BASE REF - 0580 X 270 X 15	1
215040/901	215040/926	PORTA REF - 2012150 - 0595 X 230 X 15	1
707922/900	707922/900	BASE REFRIGERADOR - 0580 X 270 X 15	2
215528/900	215528/900	PRAT PAN - 0580 X 360 X 15	1
190035/900	190035/900	BASE C/ PÉ - 0604 X 270 X 15	1
215532/900	215532/900	VISTA FRONTAL PAN - 0580 X 060 X 15	1
215530/900	215530/900	VISTA ACABAMENTO - 0640 X 150 X 15	2
215522/900	215522/900	LATERAL DIR ARM - 0635 X 270 X 12	1
215521/900	215521/900	LATERAL ESQ ARM - 0650 X 270 X 12	1
210021/900	210021/900	PUXADOR MAD - 0240 X 025 X 25	5
215501/900	215501/900	FUNDO REF - 0593 X 240 X 03	1
215502/900	215502/900	FUNDO ARM - 0892 X 322 X 03	2
215006/900	215006/900	FUNDO PAN - 1845 X 296 X 03	2

Fone:(43) 3274-8600 Fax (43) 3274-8601
Fone:(Assistência Técnica) 0800 707 2455
Rua: Gaturamo Bandeira 145 - Pq Industrial 2
CEP: 86703-290 Araçongas - Paraná
E-Mail: aramoveis@aramoveis.com.br
www.aramoveis.com.br

aramoveis

Depósito Guarulhos-SP
Rua: Junqueiro, Nº 298 CEP: 07210-130
Jardim Araçongas (Estrada velha de São Miguel)
Fone:(11) 4803-4691
Fone:(11) 4803-4697
Whats: (43) 99914-0493
aramoveispp@aramoveis.com.br

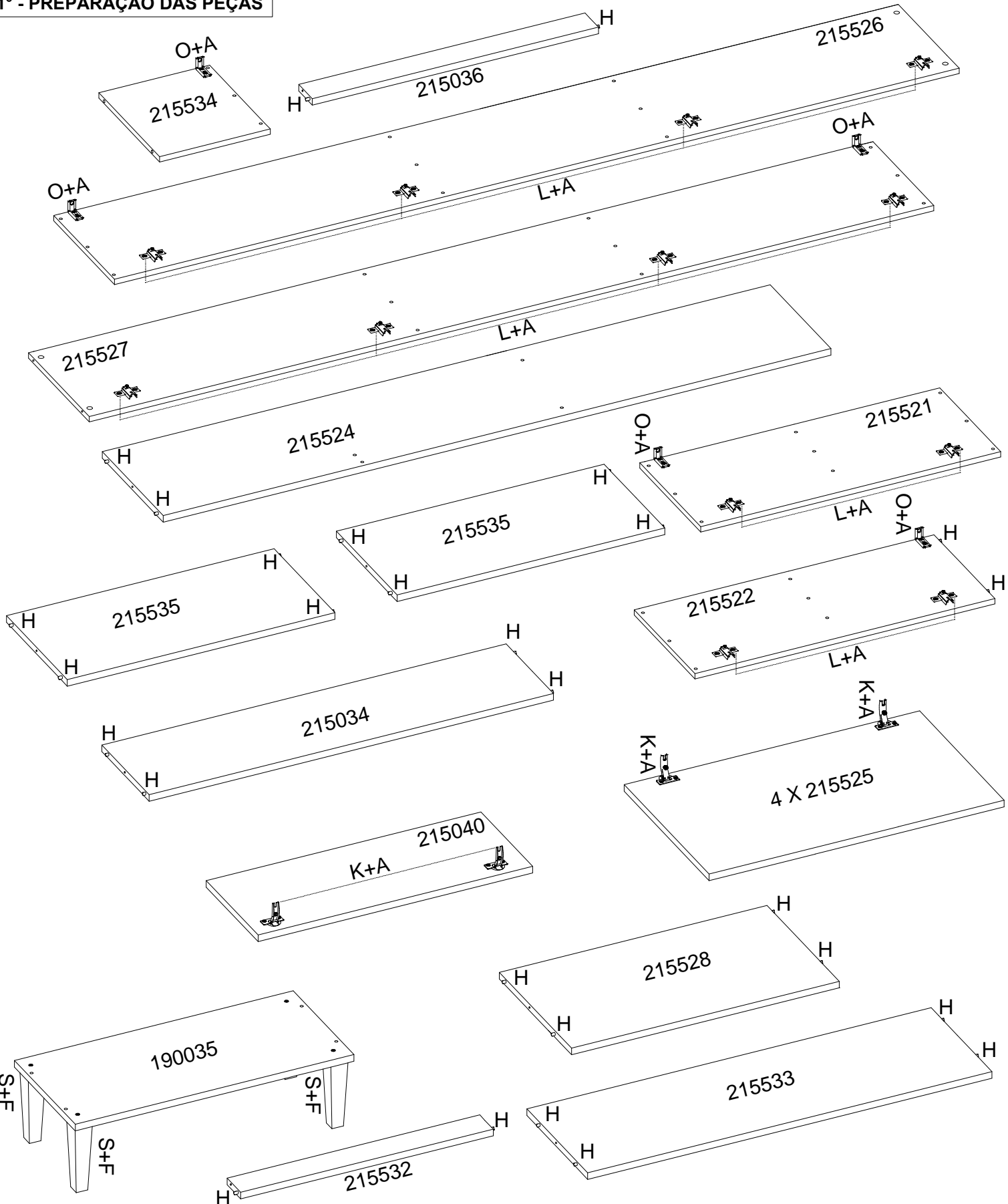
OS PARAFUSOS ESTÃO ESCALA DE TAMANHO REAL PARA MELHOR IDENTIFICAÇÃO

 A - 32006 PARAFUSO 3.5X12MM - 70pçs	 B - 32047 PARAFUSO 3.5X16MM - 2pçs	 D - 32048 PARAFUSO 3.0X30MM - 10pç	 E - 32005 PARAFUSO 4.0X45MM - 28pç
 F - 32051 PARAFUSO 5.0X40MM - 4pç	 G - 32013 PARAFUSO 6.0X60MM - 5pçs	 H - 45000 CAVILHA 6.0X30MM - 20pç	 I - 32004 PREGO 08X08MM - 115pç
 J - 37002 PORCA CILINDRICA - 6pçs	 K - 38006 DOBRADIÇA - 10pçs	 L - 38007 CALÇO 5MM - 10pçs	 M - 38010 UNIÃO DE FUNDO - 10pç
 N - 38013 CANTONEIRA - 9pçs	 O - 38002 CANTONEIRA DE PAREDE - 5pçs	 P - 37012 BUCHA DE FIXAÇÃO - 5pçs	 R - 46022 BOTÃO TAPA FURO - 10pç
 S - 40914 PÉ PLÁSTICO QUADRADO 156MM - 4pçs	 U - 46246 PERFIL H 1815MM - 1pçs	 V - 38000 LIMITADOR ARTICULADO DIR. - 1pçs	

MONTAGEM PASSO A PASSO

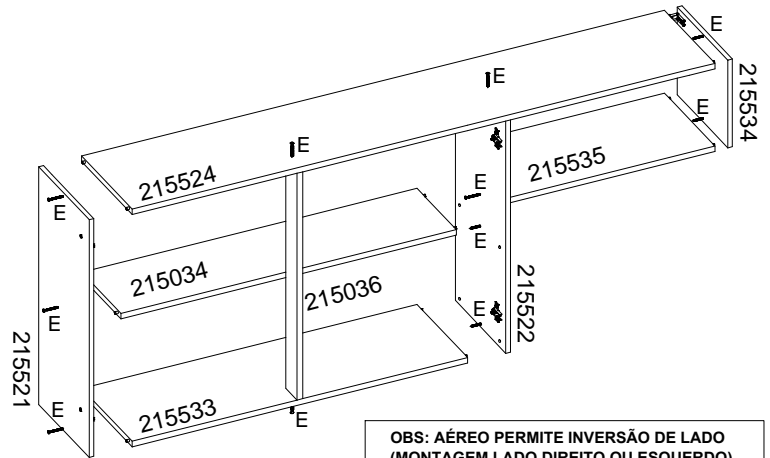
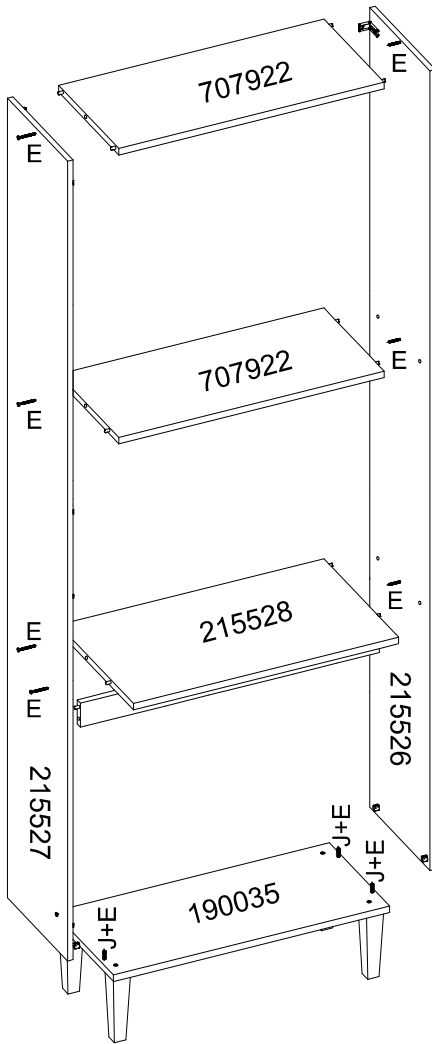
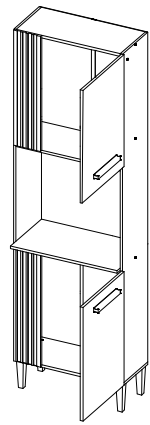
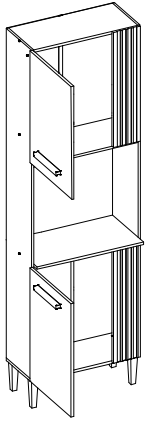
- 1° - É ACONSELHÁVEL FORRAR O CHÃO PARA MONTAGEM;
- 2° - É ACONSELHÁVEL MONTAR O PRODUTO DEITADO ONDE A FRENTE DO MESMO FIQUE PARA BAIXO;
- 3° - MONTAR TODAS AS PARTES CONFORME O ESQUEMA DE MONTAGEM;
- 4° - AS PORTAS E RODATETO SÃO AS ÚLTIMAS A SER FIXADAS;
- 5° - É NECESSÁRIO 02 PESSOAS PARA MONTAGEM.

1° - PREPARAÇÃO DAS PEÇAS

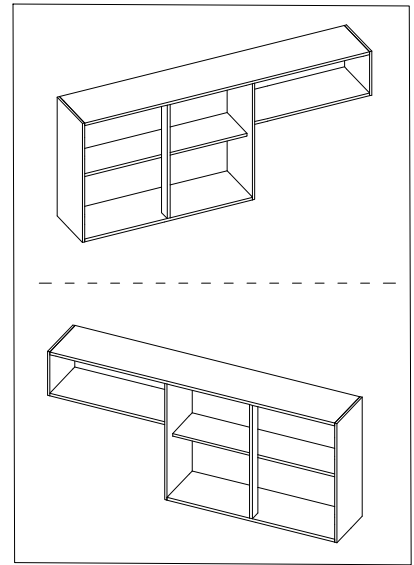


ESCOLHER LADO DA ABERTURA DA PORTA

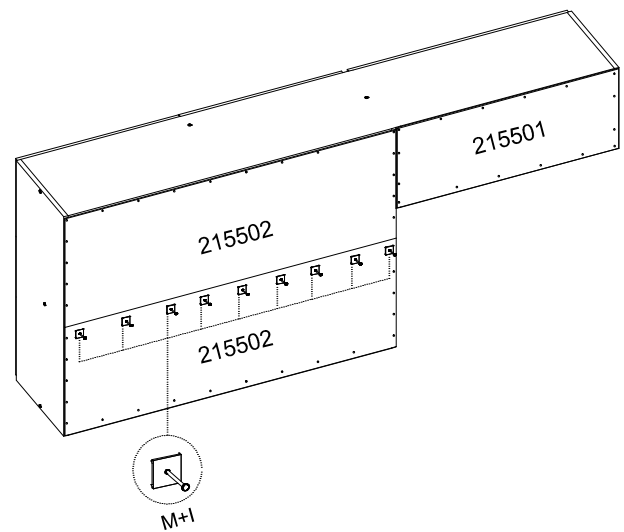
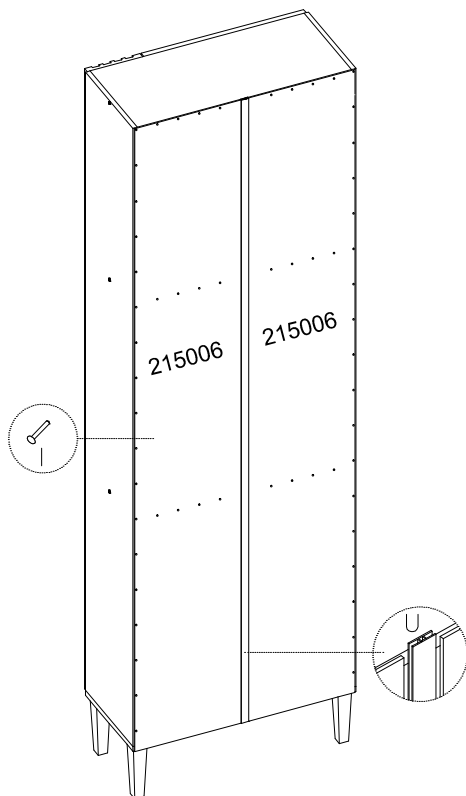
2° - MONTAGEM PANELEIRO E AÉREO



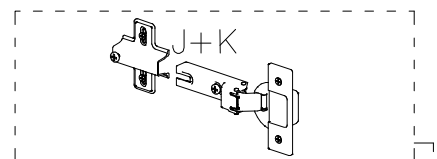
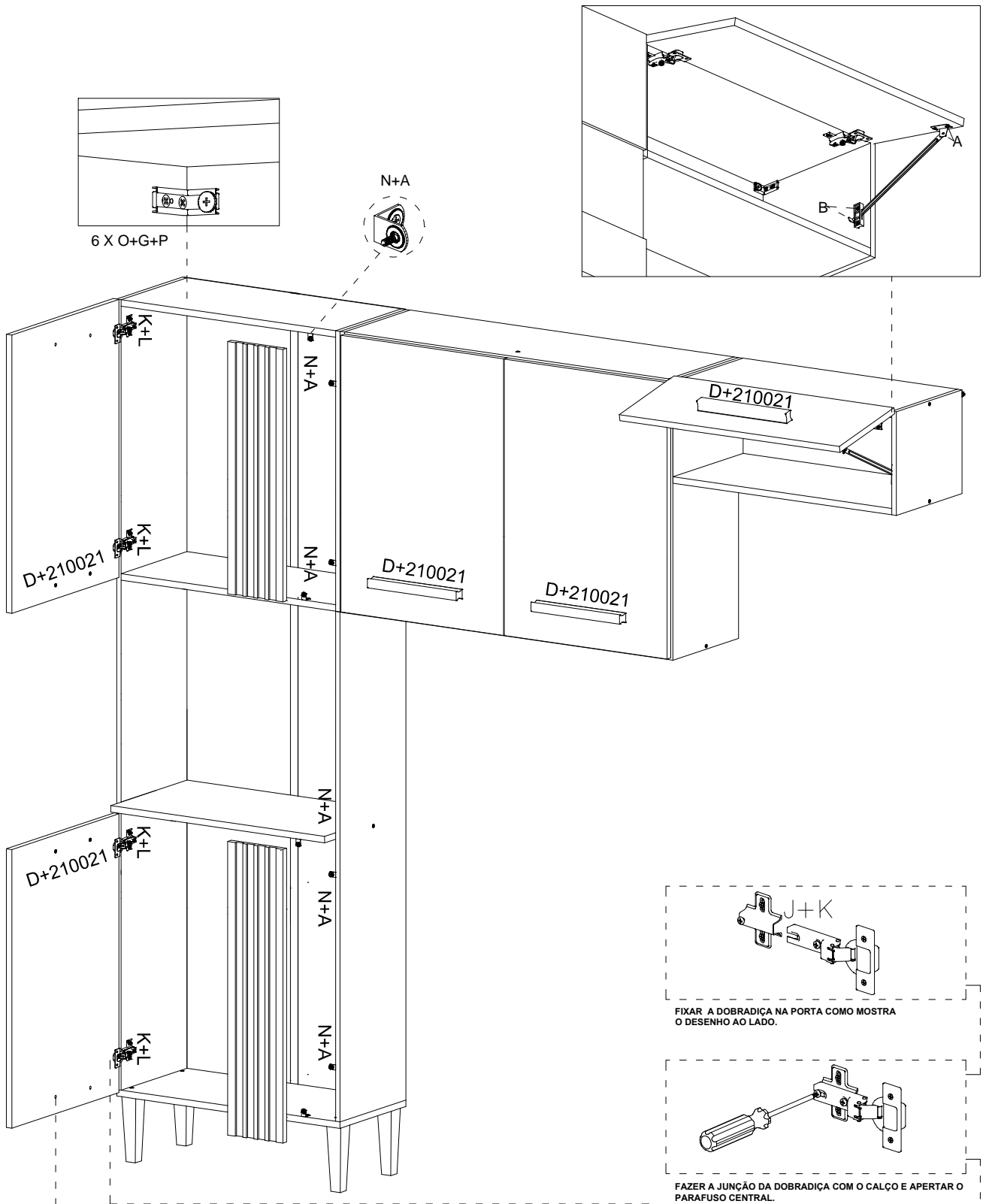
OBS: AÉREO PERMITE INVERSÃO DE LADO (MONTAGEM LADO DIREITO OU ESQUERDO)



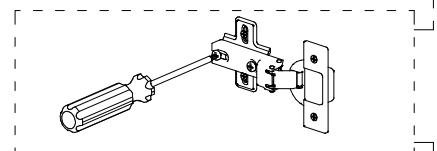
3° - FIXAÇÃO DOS FUNDOS



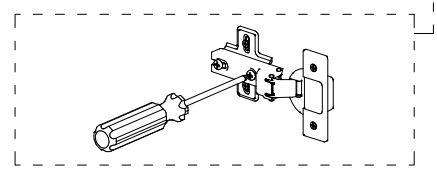
4° - COLOCAÇÃO DAS PORTAS E VISTA ACABAMENTO



FIXAR A DOBRADIÇA NA PORTA COMO MOSTRA O DESENHO AO LADO.



FAZER A JUNÇÃO DA DOBRADIÇA COM O CALÇO E APERTAR O PARAFUSO CENTRAL.



APÓS A JUNÇÃO FECHAR A PORTA E FAZER A REGULAGEM PRECISA.