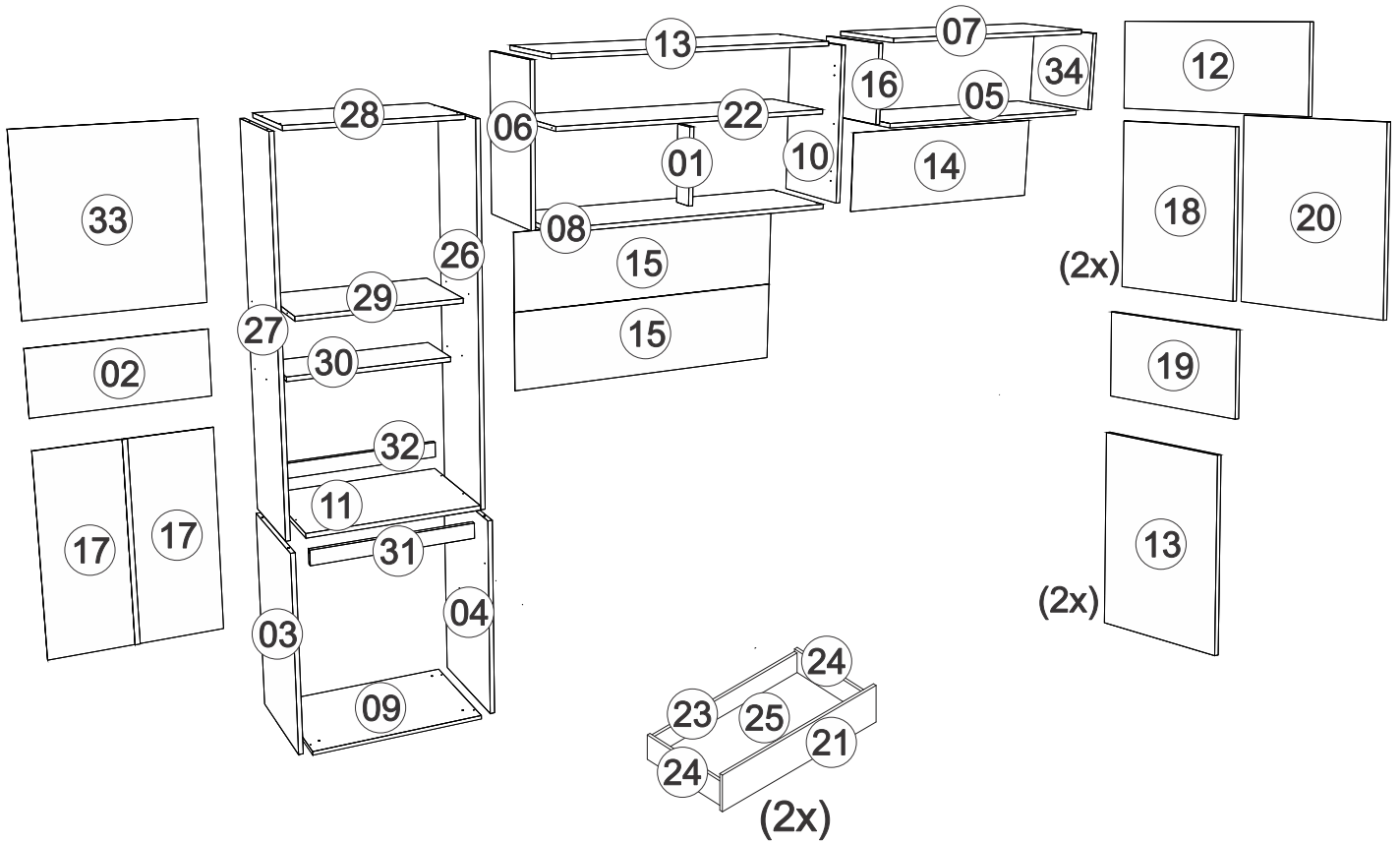
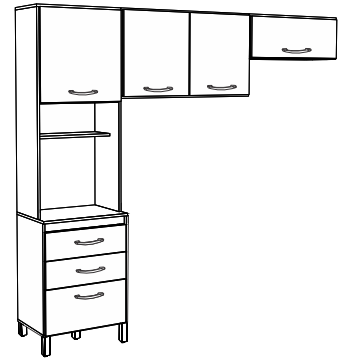




Rodovia SC-492 - Km 10 - B. Industrial  
89905-000 - Bandeirante - SC  
Fone: (49) 3622-4549  
e-mail: mxmoveis@mxmoveis.com.br

**Ref. CC034**

*Cozinha  
Cocina  
Kitchen  
Lana*



Nº	CÓDIGO CODE ASSISTÊNCIA ATTENDANCE	NOME DA PEÇA/DESCRIPCIÓN PIEZAS/DESCRIPTION PARTS	MEDIDAS (mm) MEASURES (mm)	QTD. QTTY. CTD.	MARROCOS
					BRANCO
01	CC034.06.01	Ripa batente/Ripa/Cutting Laptop	260x80x12	01	207293
02	CC034.13.04	Forro/Revés/botton	554x214x2,5	01	207295
03	CC034.18.03	Lateral externa esquerda/Lateral izquierda/Left side	675x360x12	01	207264
04	CC034.17.03	Lateral externa direita/Lateral derecha/Right side	675x360x12	01	207263
05	CC034.01.00	Base Inferior aereo/Base/Shelf	776x270x12	01	207265
06	CC034.18.01	Lateral externa esquerda aereo/Lateral izquierda/Left side	556x270x12	01	207291
07	CC034.05.00	Base superior/Base superior/Shelf	776x270x12	01	207267
08	CC034.01.01	Base Inferior aereo/Base/Shelf	976x270x12	01	207261
09	CC034.01.03	Base Inferior torre/Base/Shelf	540x360x12	01	207274
10	CC034.17.01	Lateral externa direita aereo/Lateral derecha/Right side	556x270x12	01	207290
11	CC034.33.01	Tampo balcão/Tapa/Cover	564x380x15	01	207289
12	CC034.25.00	Porta aereo/Puerta/Door	784x299x15	01	208231
13	CC034.05.01	Base superior aereo/Base superior/Shelf	976x270x12	01	207306
14	CC034.13.00	Forro aereo/Revés/botton	788x303x2,5	01	207294
15	CC034.13.01	Forro aereo/Revés/botton	990x274x2,5	02	207287
16	CC034.18.00	Lateral externa esquerda aereo/Lateral izquierda/Left side	315x270x12	01	207286
17	CC034.13.03	Forro torre/Revés/botton	677x277x2,5	02	207270
18	CC034.25.01	Porta aereo/Puerta/Door	540x490x15	02	208232
19	CC034.25.03	Porta torre/Puerta/Door	548x308x15	01	208234
20	CC034.25.04	Porta torre/Puerta/Door	558x548x15	01	208235
21	CC034.14.00	Frente de gaveta/ Frente del cajón/ Drawer front	548x166x15	02	208236
22	CC034.02.00	Base interna aereo/Base/Shelf	976x270x12	01	207266
23	CC034.29.00	Traseiro de gaveta/Cajón trasero/Drawer back/	492x80x12	02	207268
24	CC034.15.00	Lateral de gaveta/ Lado del cajón/ Drawer side	350x100x12	04	207269
25	CC034.34.00	Forro de gaveta/Revés del cajón /botton	513x355x2,5	02	207273
26	CC034.17.04	Lateral externa direita torre/Lateral derecha/Right side	1090x270x12	01	207275
27	CC034.18.04	Lateral externa esquerda torre/Lateral izquierda/Left side	1090x270x12	01	207276
28	CC034.05.02	Base superior/Base superior/Shelf	540x270x12	01	207277
29	CC034.01.04	Base Inferior aereo/Base/Shelf	540x270x12	01	207278
30	CC034.02.02	Base interna /Base/Shelf	540x200x12	01	207279
31	CC034.28.01	Ripa sustentação frontal /Travesaño/front support slat	540x50x12	01	207280
32	CC034.28.03	Ripa sustentação tras /Travesaño/front support slat	540x50x12	01	207281
33	CC034.13.05	Forro torre/Revés/botton	554x564x2,5	01	207282
34	CC034.17.00	Lateral externa direita aéreo/Lateral derecha/Right side	315x270x12	01	207285






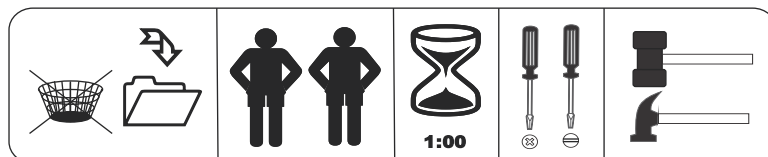
\*Usar os parafusos (R) para unir este módulo a outro.

Usar los tornillos (R) para unirse este módulo a otro.


Use the screws (R) to join this module to another.





 Giz para madeira	Produto para ser aplicado em caso de riscos na superfície.
 Giz para madeira	Product to be applied in case of scratches on the surface.
 Giz para madeira	Producto para ser aplicado en caso de rayas en la superficie.

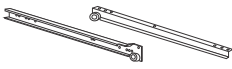



# Ferragens/Herrajes/Hardware

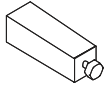
**A** 22x  
  
 Cavilha/Clavija/Peg  
 Cód. 873

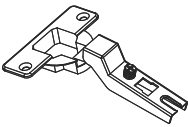
**B** 46x  
  
 Parafuso/Tornillo/Screw 3,5x40mm Chat  
 Cód. 691


**C** 32x  
  
 Parafuso/Tornillo/Screw 3x12mm Chat  
 Cód. 11413

**D** 02x  
  
 Corrediças/Diapostivas/Slides  
 Cód. 594

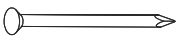
**E** 14x  
  
 Parafuso/Tornillo/Screw 3x22mm Chat  
 Cód. 874

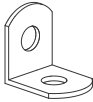
**F** 04x  
  
 Pé plástico/Pie de plástico/Plastic foot  
 Cód. 5884

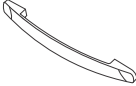
**G** 02x  
  
 Dobradiça/Visagra/Metal hinge 35mm  
 Cód. 10268

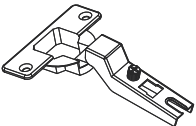
**H** 01x  
  
 Perfil/profile 674mm  
 Cód. 10074

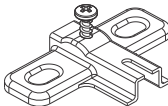
**I** 15x  
  
 Fixador costa/Ujetador de orilla/Shore fastener  
 Cód. 7169

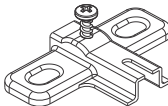
**J** 180x  
  
 Prego/Clavo/Nail  
 Cód. 822


**K** 08x  
  
 Cantoneira metálica/soporte de ângulo de metal/  
 metal angle bracket  
 Cód. 7168


**L** 07x  
  
 Puxador/Manija/Puller  
 Cód. 10034


**M** 08x  
  
 Dobradiça/Visagra/Metal hinge 26mm  
 Cód. 10269


**N** 08x  
  
 Calço dobradiça/Calzo de visagra/ Chock to hinge 26mm  
 Cód. 12539


**O** 02x  
  
 Calço dobradiça/Calzo de visagra/ Chock to hinge 35mm  
 Cód. 10267


**P** 40x  
  
 Parafuso/Tornillo/Screw 4x12mm Chat  
 Cód. 7604

**Q** 04x  
  
 Parafuso/Tornillo/Screw 5,0x50mm Chat  
 Cód. 1979

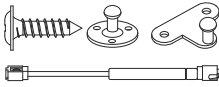
**R** 12x  
  
 Parafuso/Tornillo/Screw 3.5x20mm Chat  
 Cód. 591

**S** 08x  
  
 Parafuso/Tornillo/Screw 3x22mm Chat  
 Cód. 9567

**T** 04x  
  
 Parafuso/Tornillo/Screw 4x50mm Chat  
 Cód. 12537

**U** 14x  
  
 Parafuso/Tornillo/Screw 3.5x25mm Chat  
 Cód. 692

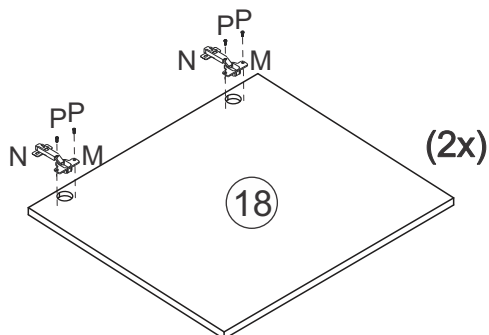
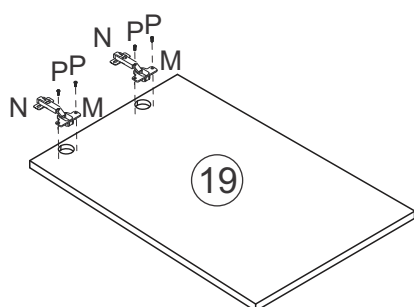
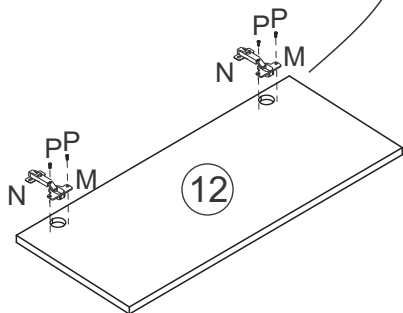
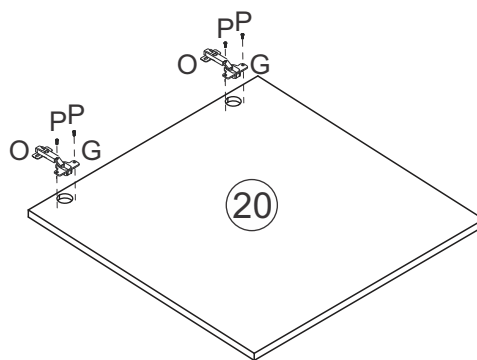
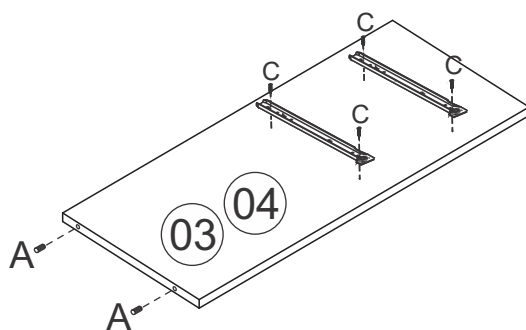
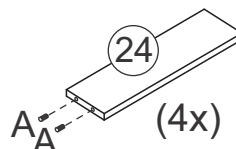
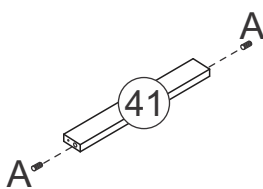
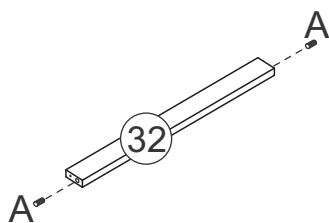
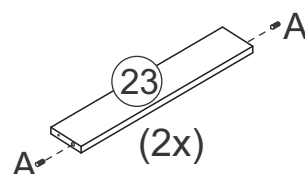
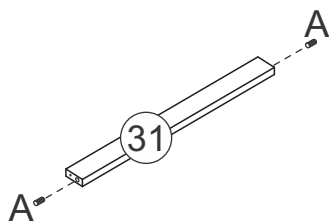
**V** 02x  
  
 Kit aéreo/air kit/equipo de aire  
 Cód. 754

**W** 01x  
  
 Pistão á gás/Pistón de gas/Gas piston  
 Cód. 1205

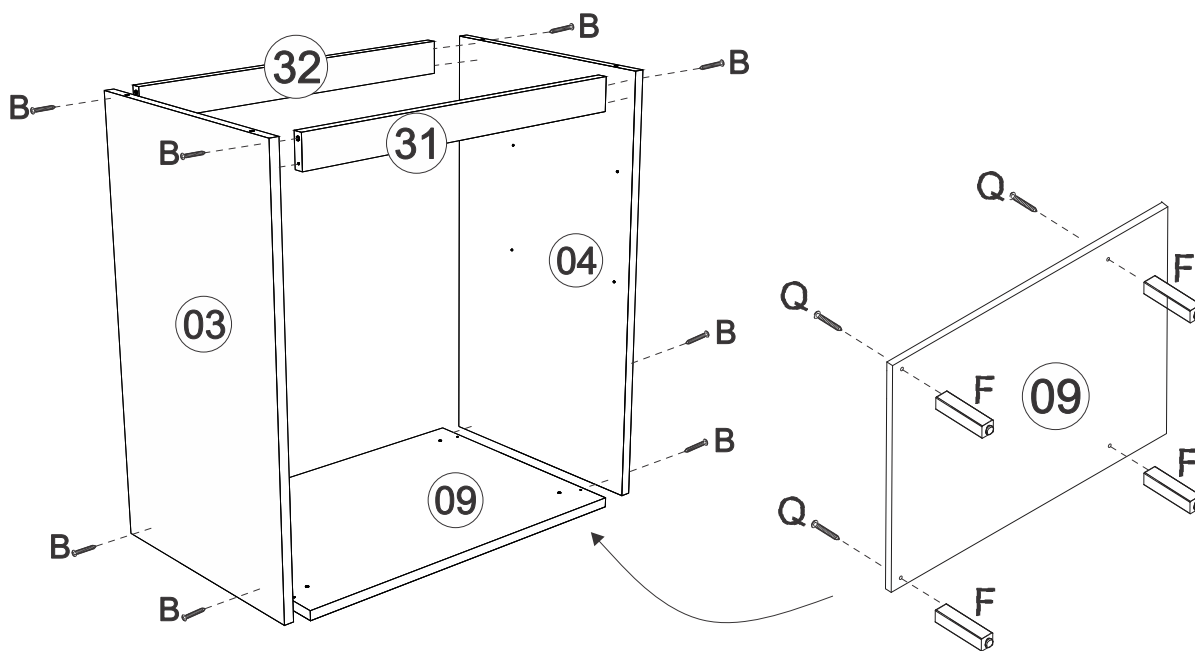


Medidas em mm  
 Measures in mm  
 Mesuras en mm

# Pré-Montagem/Preparación Piezas/ Pre-assembly

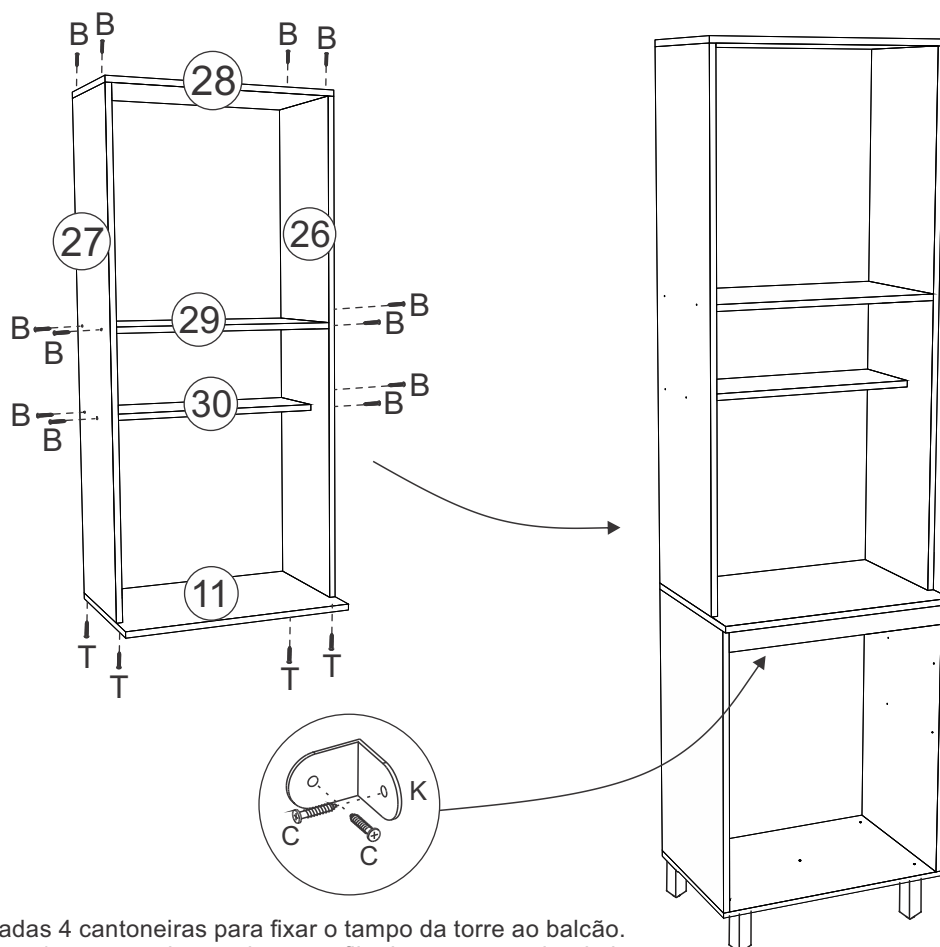


# 01 Montagem/Montaje/Assembly



Obs: Fixar os 4 pés na base.  
Nota: Fije los 4 pies en la base.  
Note: Fix the 4 feet on the base.

# 02

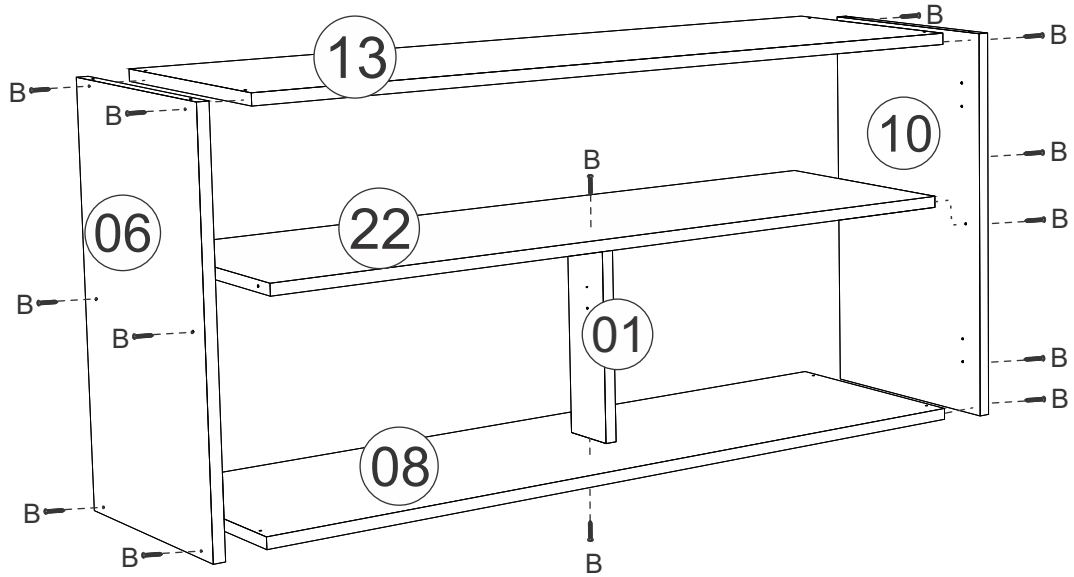


**OBS:** são utilizadas 4 cantoneiras para fixar o tampo da torre ao balcão.

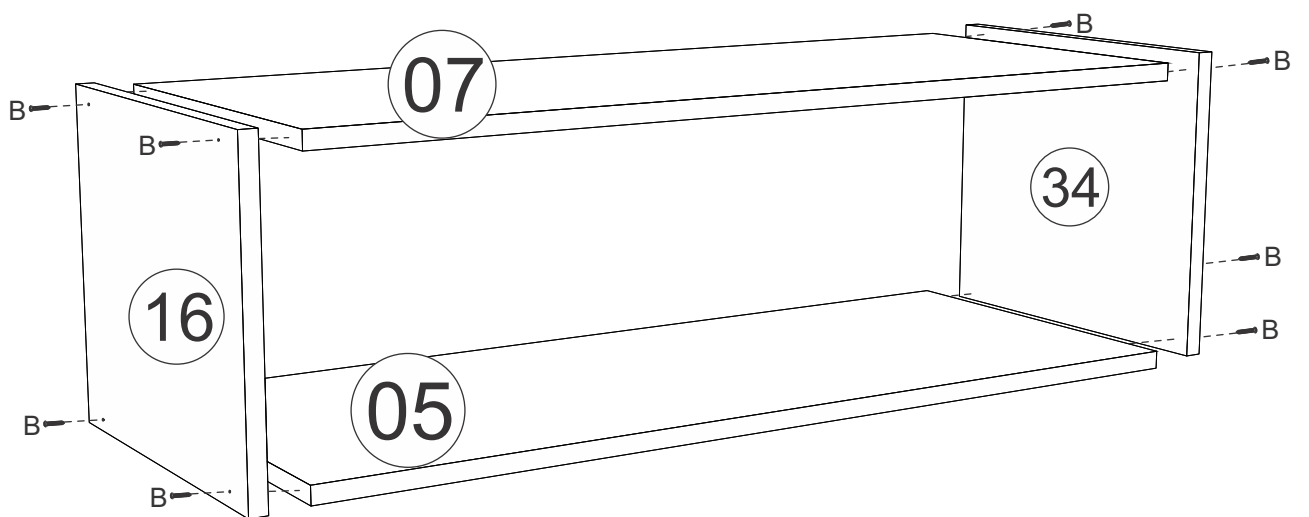
**NOTA:** Se utilizan 4 soportes de esquina para fijar la parte superior de la torre al mostrador.

**NOTE:** 4 corner brackets are used to fix the top of the tower to the counter.

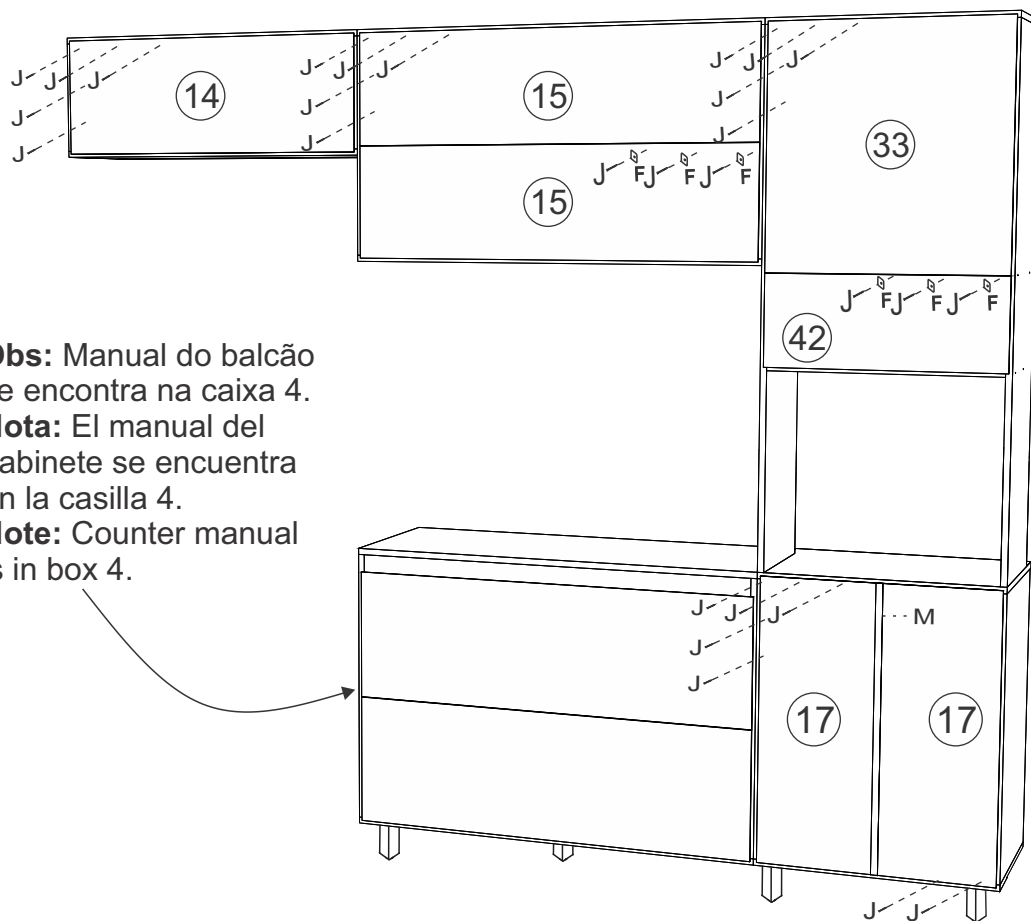
### 03 Montagem/Montaje/Assembly



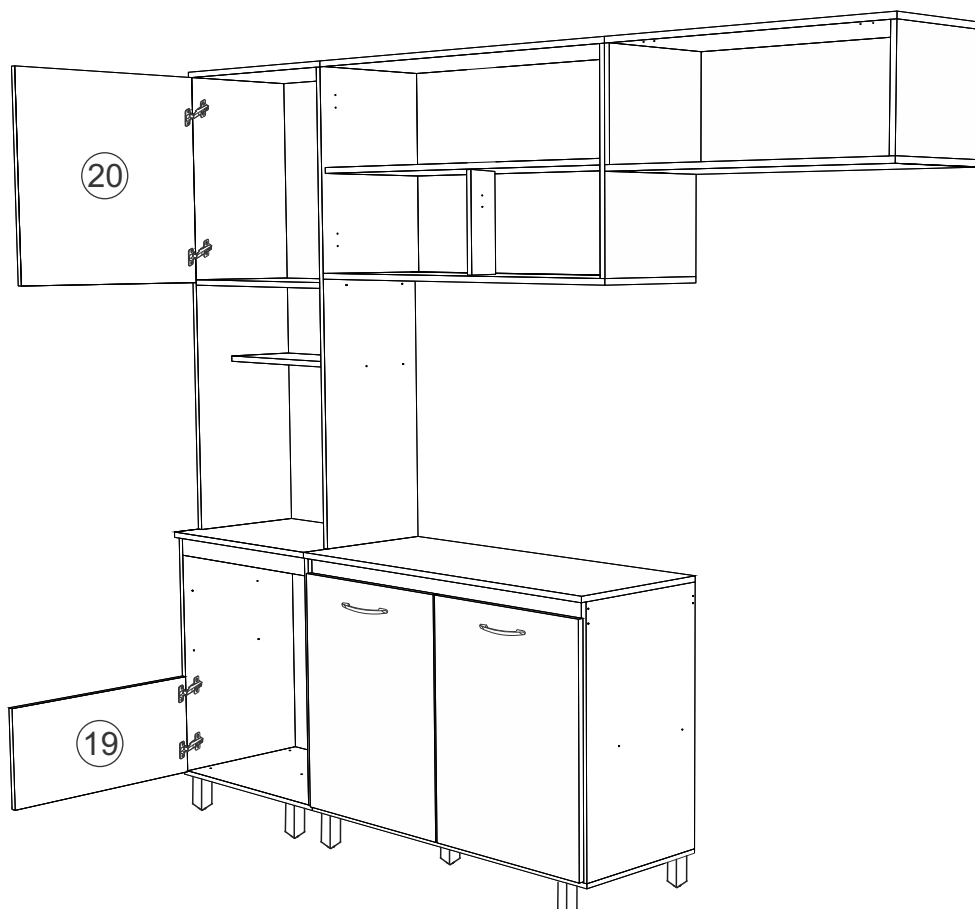
### 04 Montagem/Montaje/Assembly



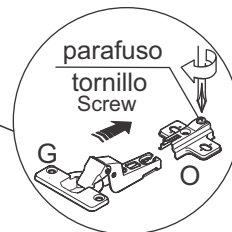
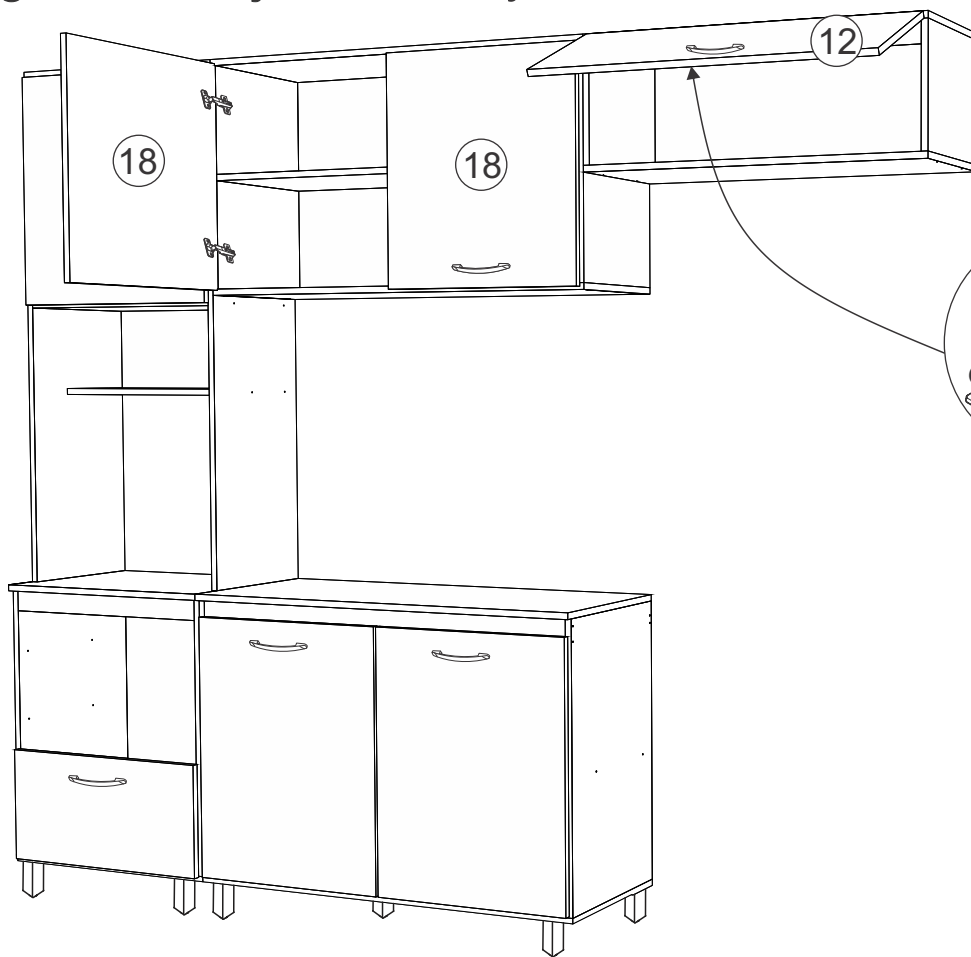
## 08 Montagem/Montaje/Assembly



## 09 Montagem/Montaje/Assembly

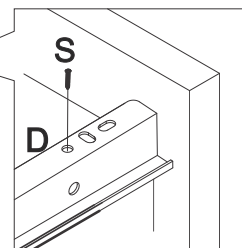
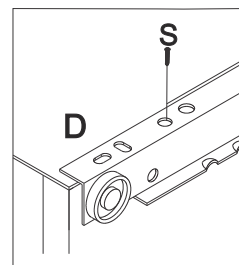
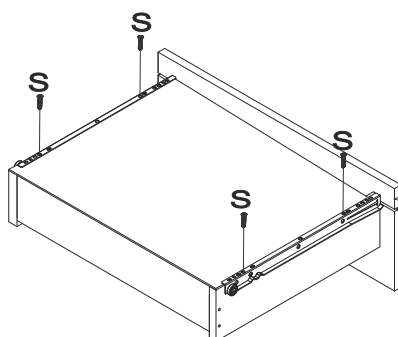
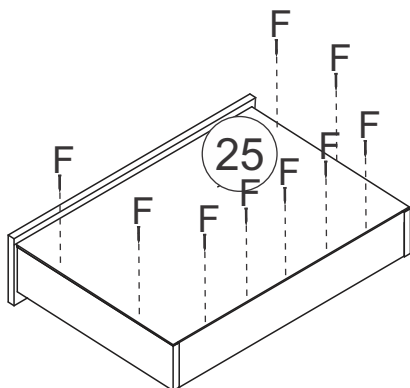
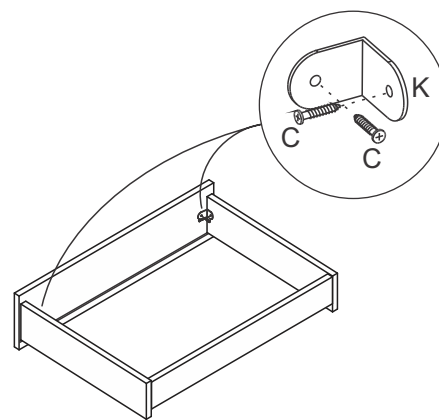
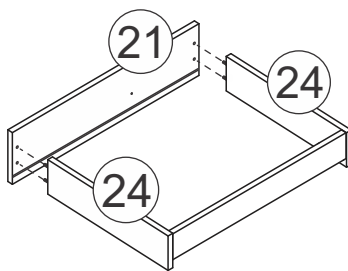
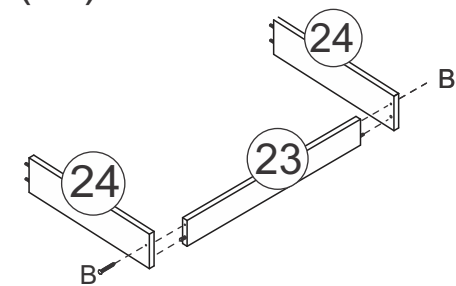


## 10 Montagem/Montaje/Assembly



## 11 Montagem/Montaje/Assembly

(2x)





## 13 Montagem/Montaje/Assembly

