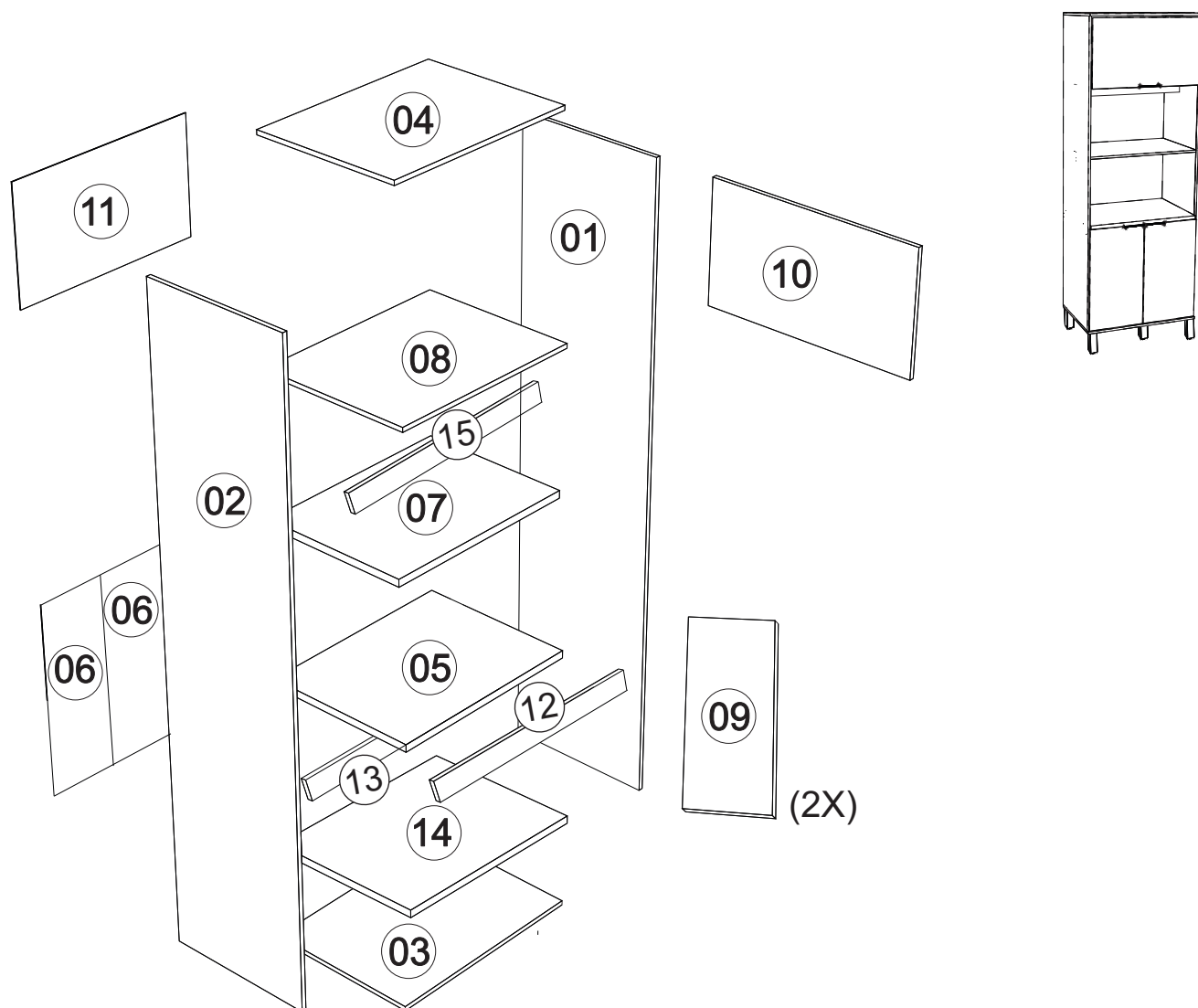




Rodovia SC-492 - Km 10 - B. Industrial
89905-000 - Bandeirante - SC
Fone: (49) 3622-4549
e-mail: mxmoveis@mxmoveis.com.br

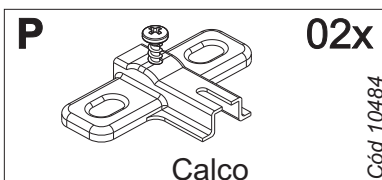
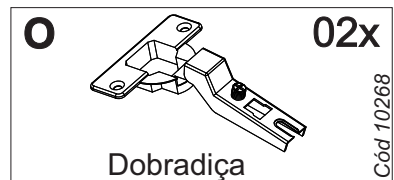
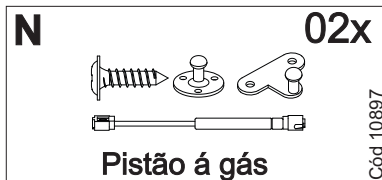
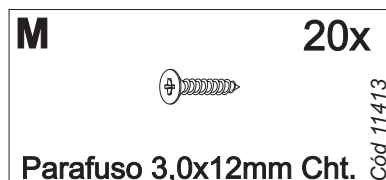
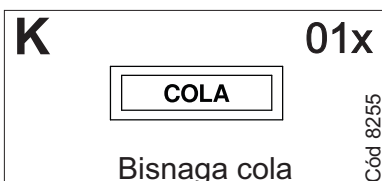
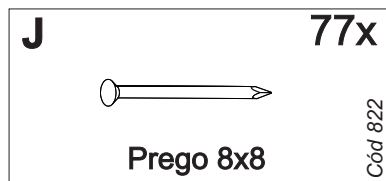
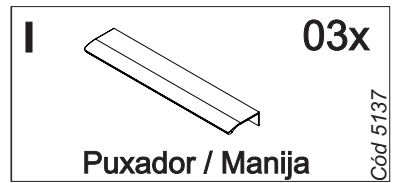
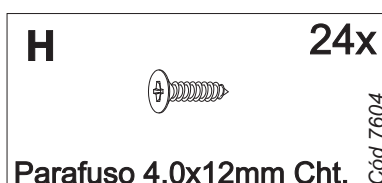
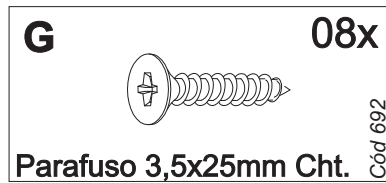
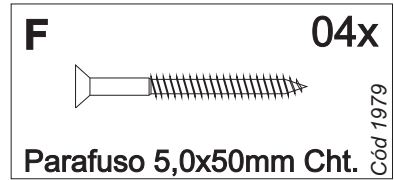
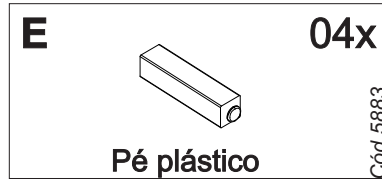
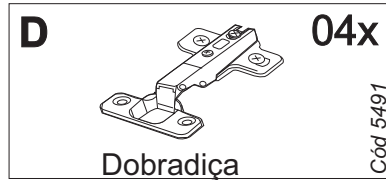
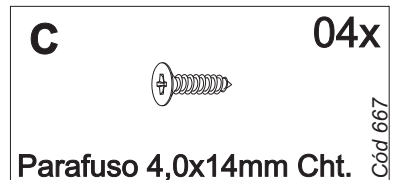
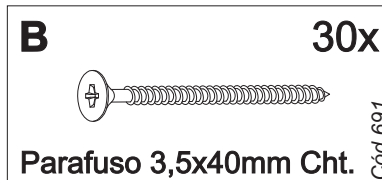
Ref. TTO01



Torre quente 2 fornos
Cozinha/Cocina
TOSCANA

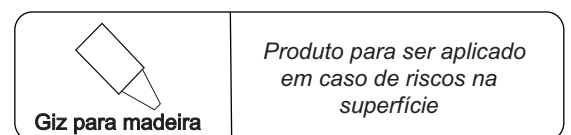
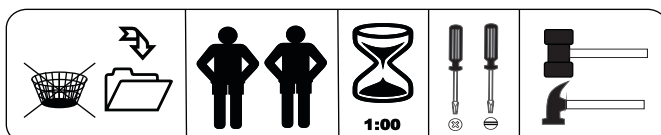


Nº	CÓDIGO ASSISTÊNCIA	NOME DA PEÇA/DESCRIPCIÓN PIEZAS	MEDIDAS (mm)	QTD.	CÓDIGO DAS PEÇAS/ CÓDIGO PIEZAS			
					FREIJÓ/FREIJÓ	FREIJÓ/NERO	FREIJÓ/JADE	FREIJÓ/OFF WHITE
01	TTO01.17.00	Lateral externa direita/Lateral derecha	2100x496x15	01	267741	267741	267741	267741
02	TTO01.18.00	Lateral externa esquerda/Lateral izquierda	2100x496x15	01	214116	214116	214116	214116
03	TTO01.01.02	Base inferior/Base inferior	800x516x15	01	209298	209298	209298	209298
04	TTO01.05.01	Base superior/Base	800x516x15	01	209299	209299	209299	209299
05	TTO01.33.01	Tampo/Tapa	770x516x22	01	209300	209300	209300	209300
06	TTO01.13.01	Forro/Revés	674x392x2.5	02	209296	209296	209296	209296
07	TTO01.02.02	Base micro/Base	770x496x22	01	210488	210488	210488	210488
08	TTO01.01.01	Base inferior aéreo/Base inferior	770x496x15	01	209294	209294	209294	209294
09	TTO01.25.00	Porta balcão/Puerta	702x389x15	01	209329	209332	209281	222252
10	TTO01.25.01	Porta aéreo torre/Puerta	778x450x15	02	209282	209282	209282	209282
11	TTO01.13.00	Forro/Revés	784x464x2.5	01	209297	209297	209297	209297
12	TTO01.28.00	Ripa sustentação	770x50x15	01	210487	210487	210487	210487
13	TTO01.28.01	Ripa sustentação	770x50x15	01	209293	209293	209293	209293
14	TTO01.02.00	Base interna	770x496x15	01	209291	209291	209291	209291
15	TTO01.28.03	Ripa sustentação aéreo	770x50x15	01	252266	252266	252266	252266

Ferragens/Herrajes



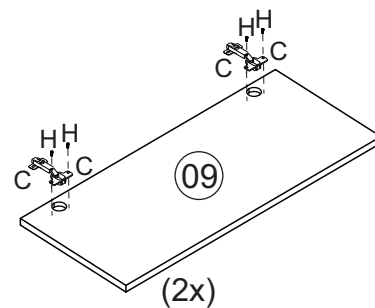
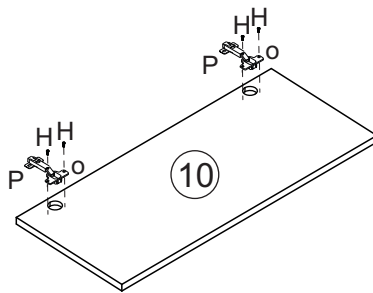
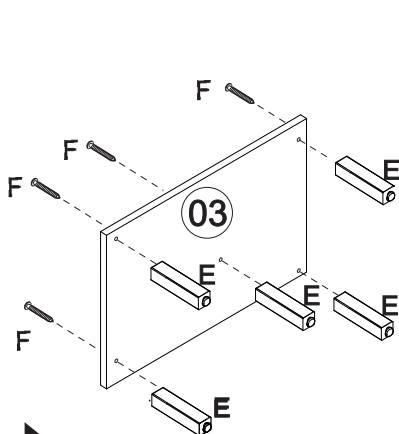
 *Usar os parafusos (G) para unir este módulo a outro. Usar los tornillos (G) para unirse este módulo a otro. 



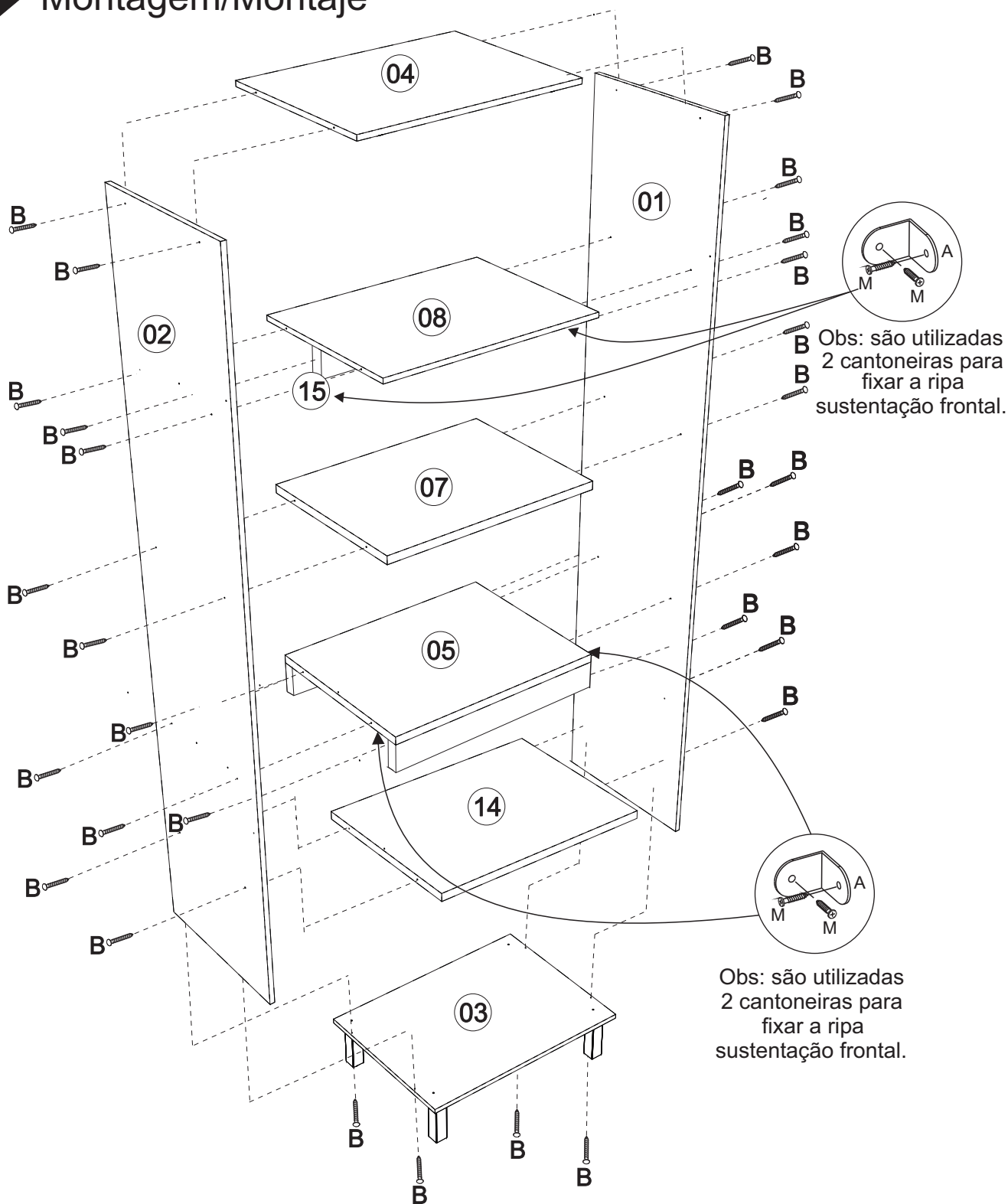
Limpeza/Limpieza

- ✗ Use um pano levemente umedecido com água, seguido de pano seco.
- ✗ Use solamente un paño húmedo con agua y después un paño seco.
- ✗ Nunca utilize produtos químicos ou abrasivos.
- ✗ No utilice productos químicos o abrasivos.

Pré-Montagem/Preparación Piezas

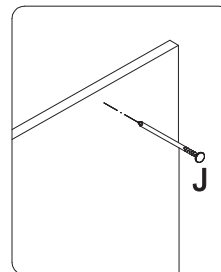
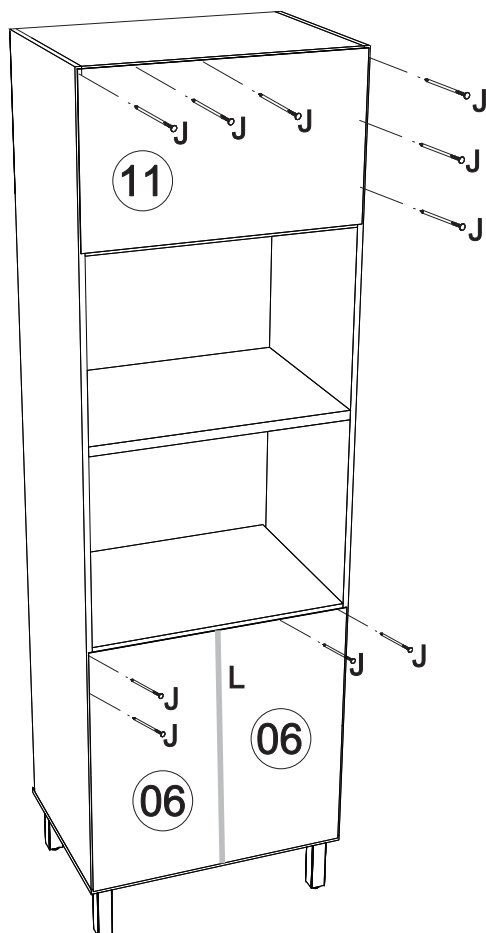


01 Montagem/Montaje



02

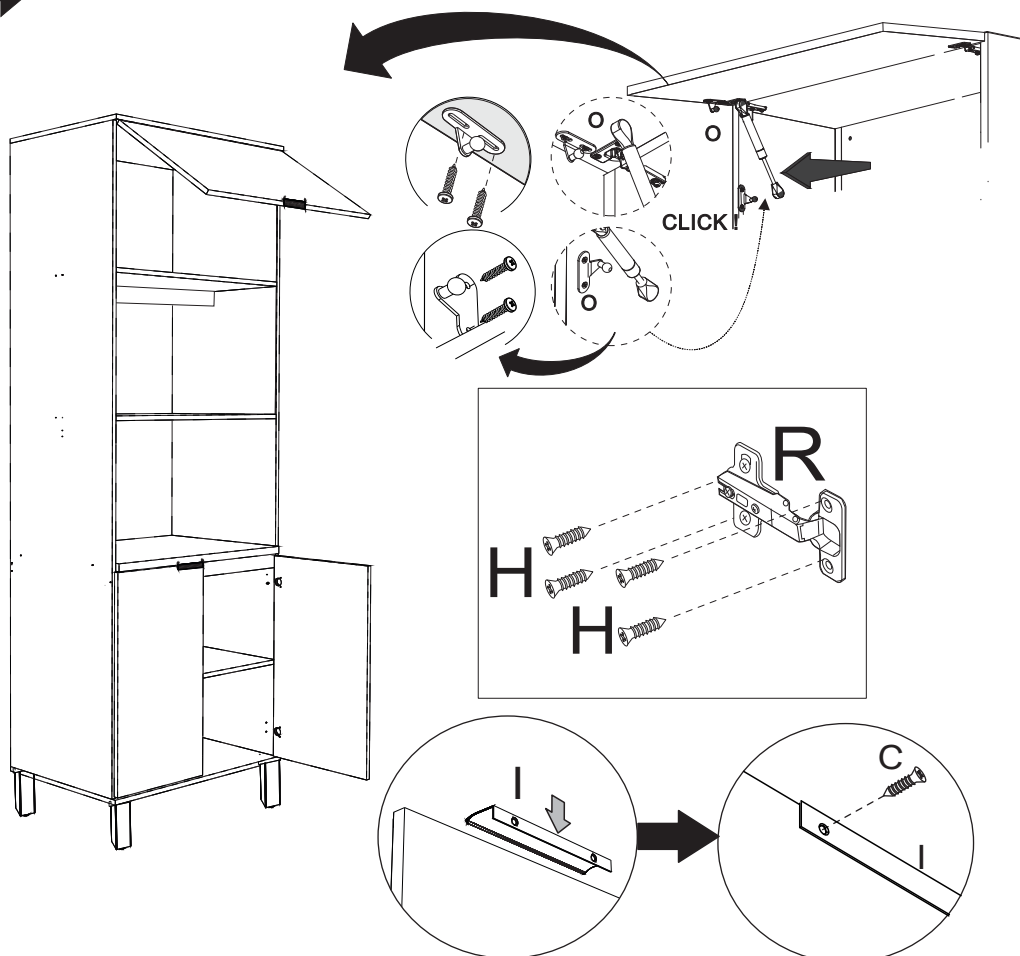
Montagem/Montaje



*Colocar um prego (J) a cada 100mm

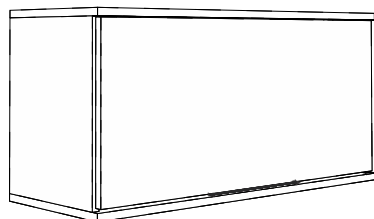
03

Montagem/Montaje



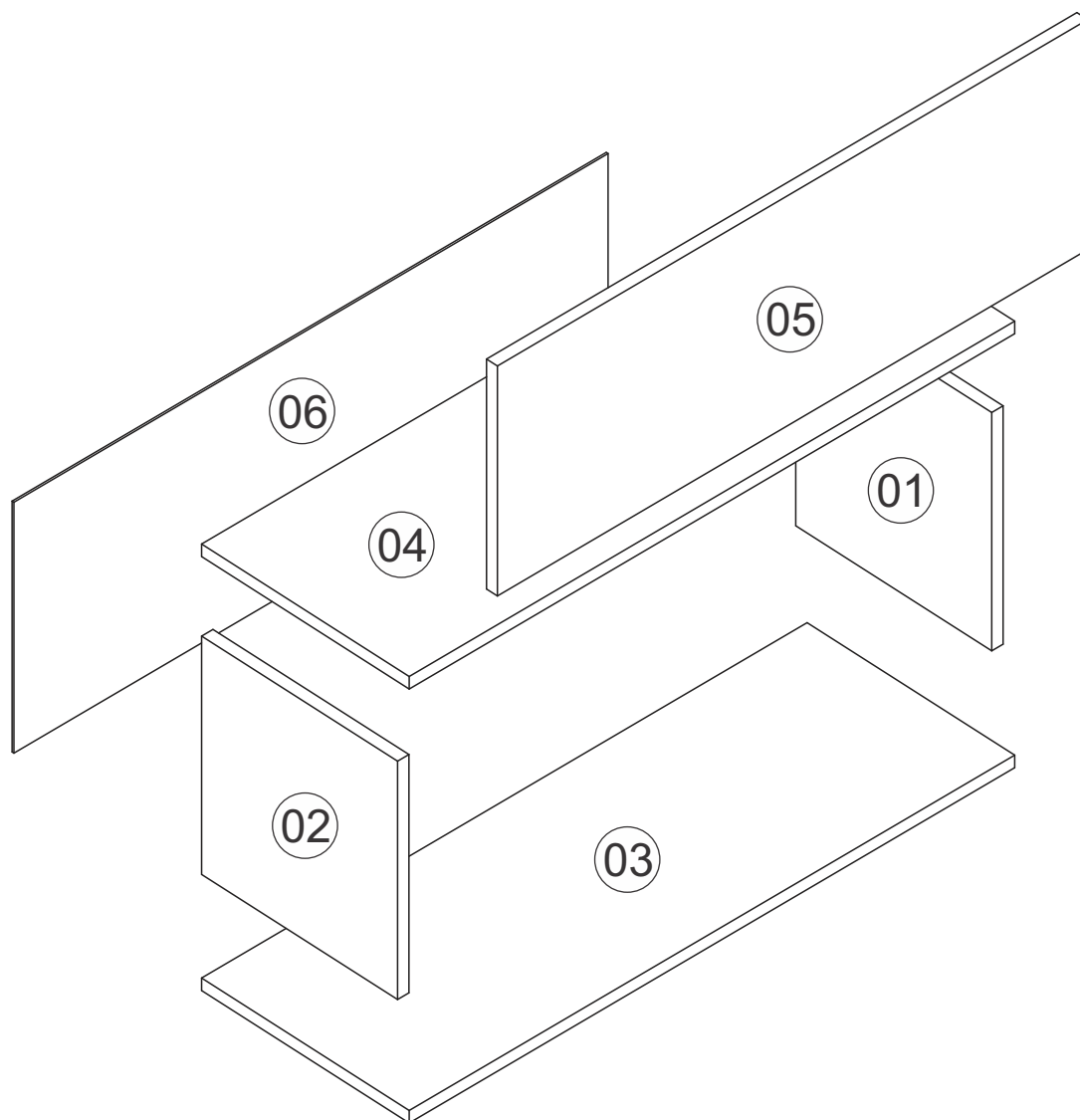


Rodovia SC-492 - Km 10 - B. Industrial
 89905-000 - Bandeirante - SC
 Fone: (49) 3622-4549
 e-mail: mxmoveis@mxmoveis.com.br



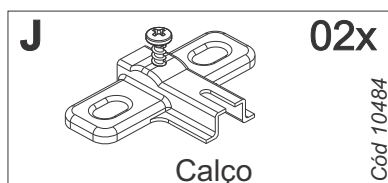
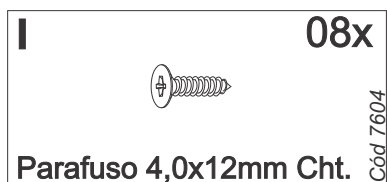
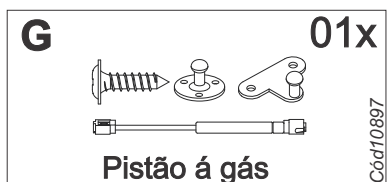
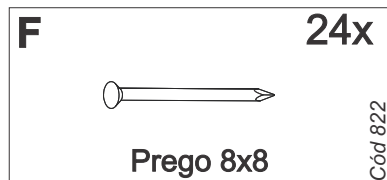
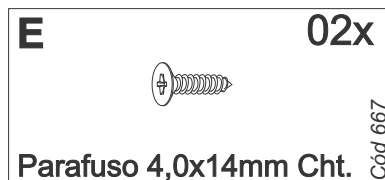
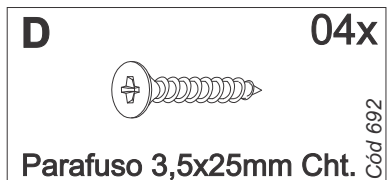
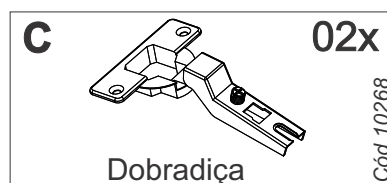
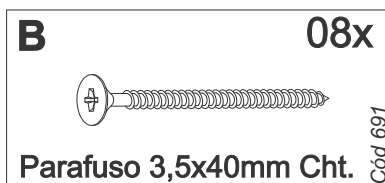
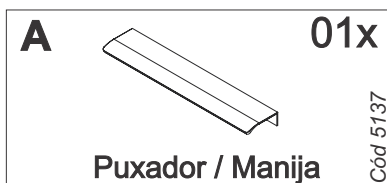
Ref. ATO02

Aéreo 800 Basic
Armario 800
Cozinha/Cocina
Toscana

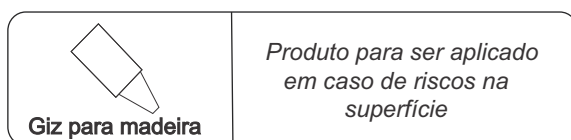
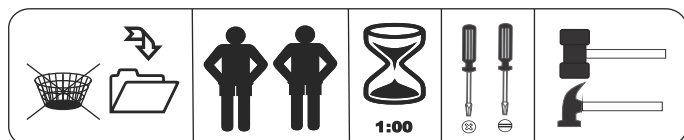
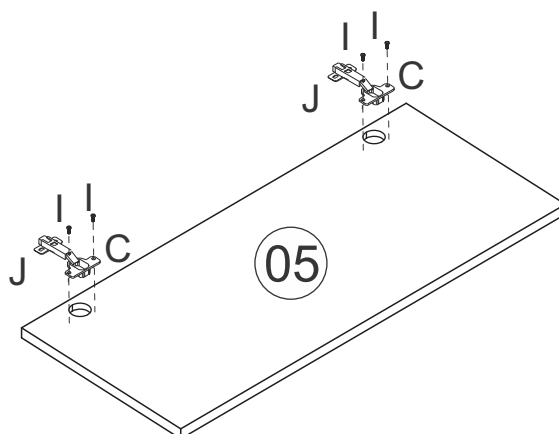


Nº	CÓDIGO ASSISTÊNCIA	NOME DA PEÇA/DESCRIPCIÓN PIEZAS	MEDIDAS (mm)	QTD.	CÓDIGO DAS PEÇAS/ CÓDIGO PIEZAS FREIJÓ/FREIJÓ
01	ATO02.17.01	Lateral externa direita/Lateral derecha	340x270x15	01	209897
02	ATO02.18.01	Lateral externa esquerda/Lateral izquierda	340x270x15	01	209898
03	ATO02.01.01	Base inferior/Base inferior	800x290x15	01	208663
04	ATO02.05.01	Base superior/Base superior	800x290x15	01	208664
05	ATO02.25.01	Porta/Puerta	780x332x15	01	209889
06	ATO02.13.01	Forro/Revés	790x360x2.5	01	209899

Ferragens/Herrajes

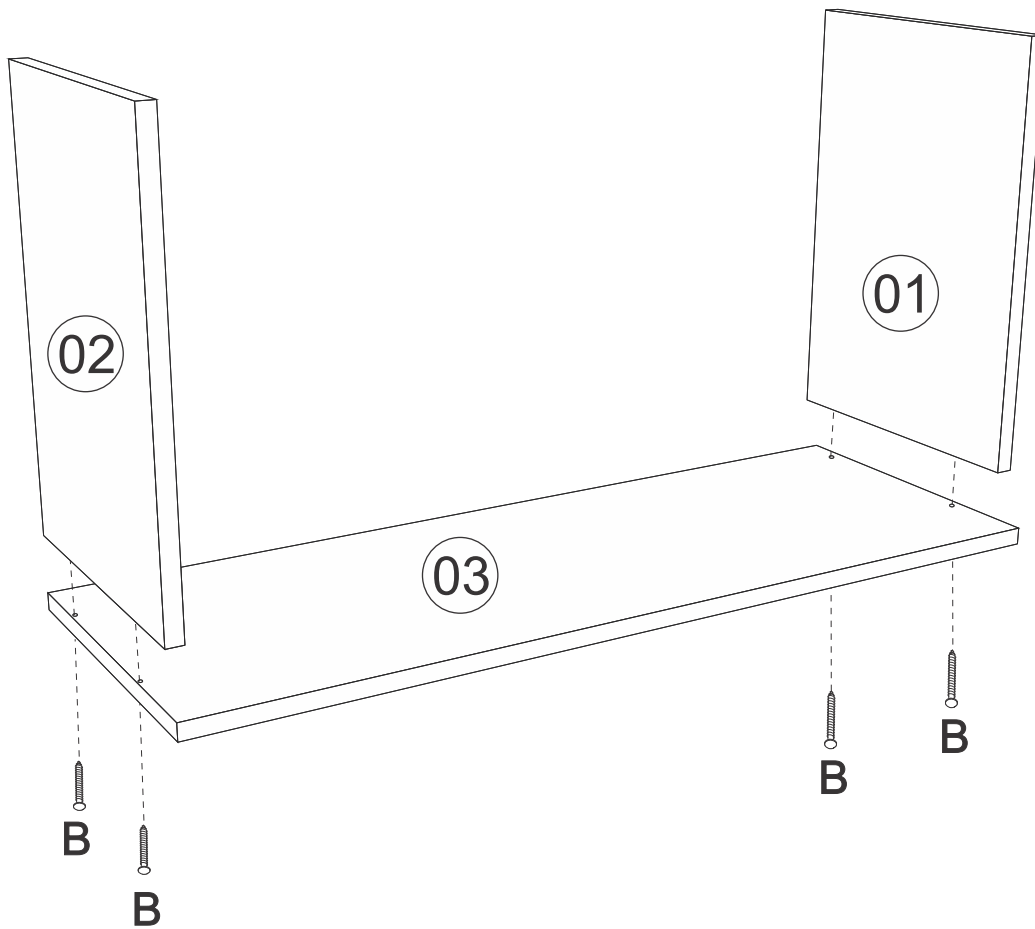


Pré-Montagem/Preparación Piezas

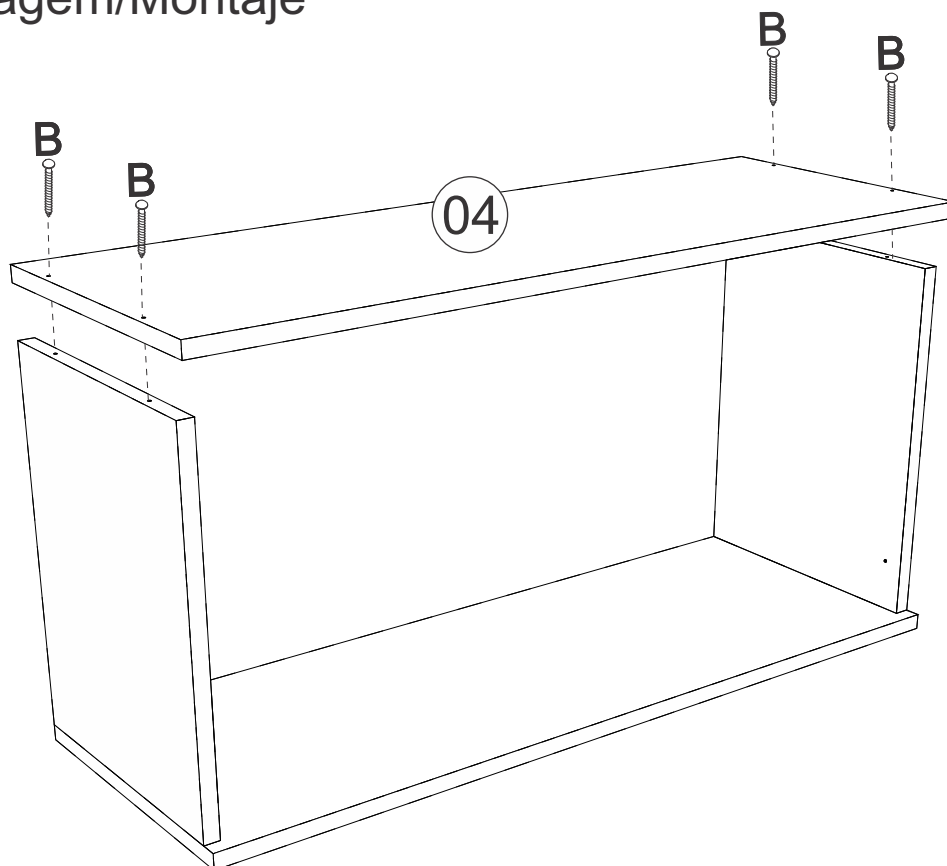


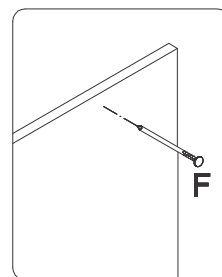
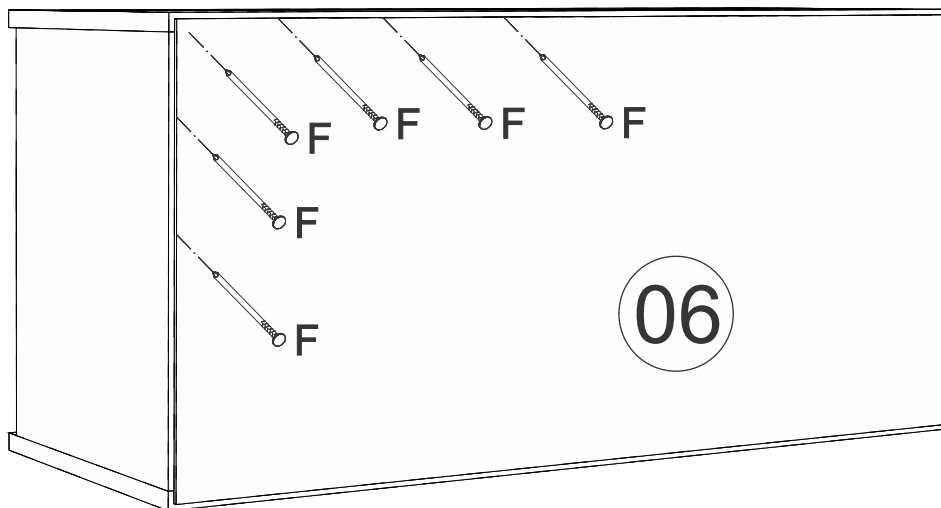
Produto para ser aplicado em caso de riscos na superfície

01 Montagem/Montaje

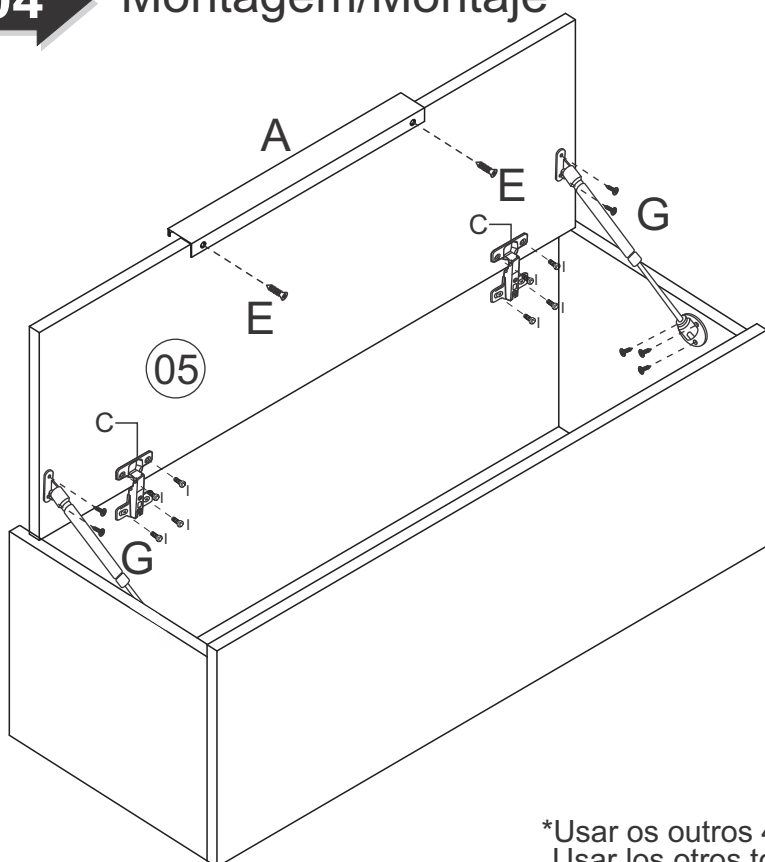


02 Montagem/Montaje

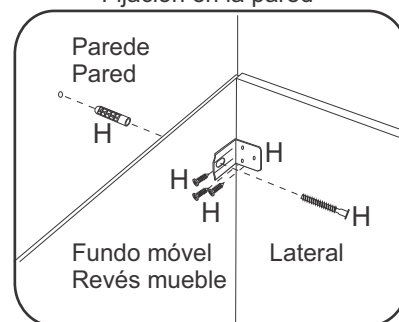


03**Montagem/Montaje**

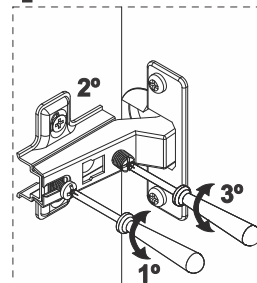
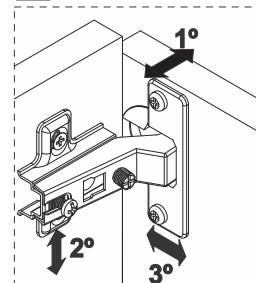
*Colocar um prego (F)
a cada 100mm

04**Montagem/Montaje**

Fixação na parede
Fijación en la pared



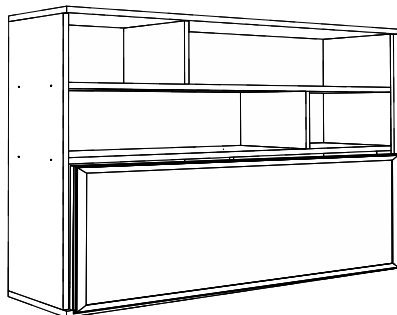
*Fixar a cantoneira na parte interna do móvel.
Fijar la pieza «H» en el interior del mueble.

1°**2°**

*Usar os outros 4 parafusos (D) para unir este módulo a outro.
Usar los otros tornillos (D) para unirse este modulo a otro.



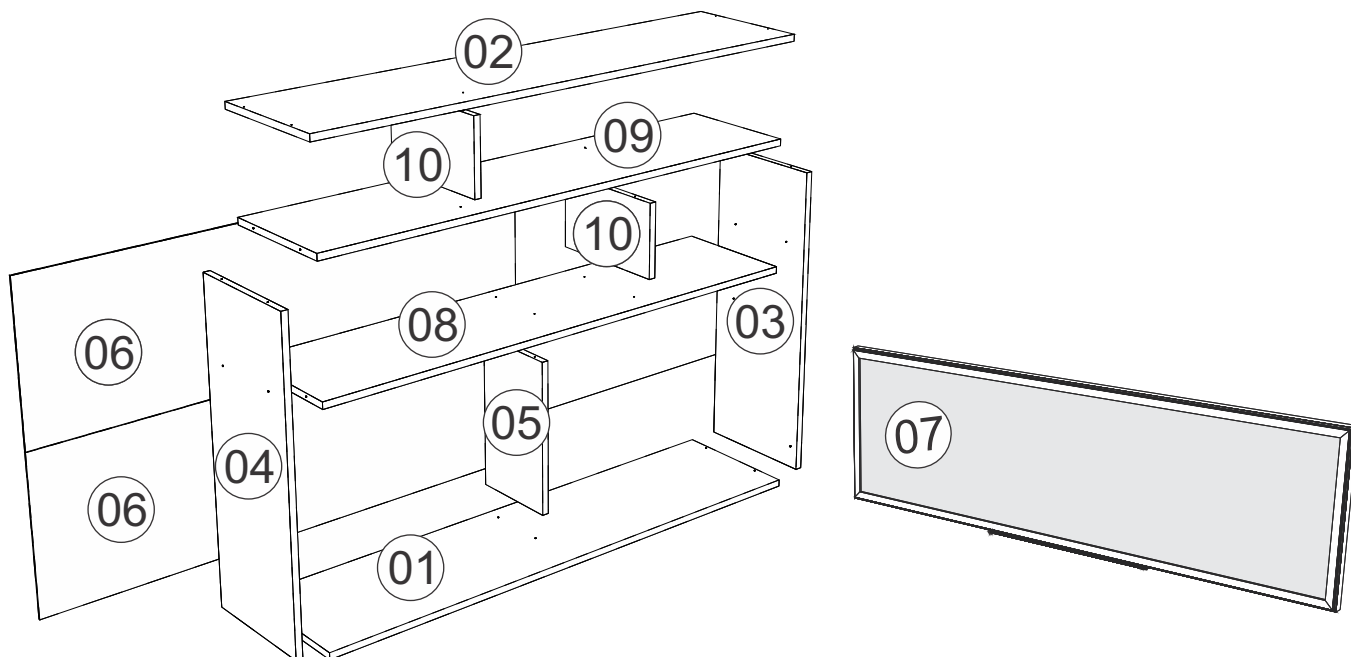
Rodovia SC-492 - Km 10 - B. Industrial
89905-000 - Bandeirante - SC
Fone: (49) 3622-4549
e-mail: mxmoveis@mxmoveis.com.br



Ref. ATO03

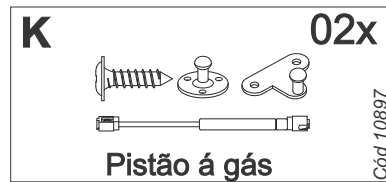
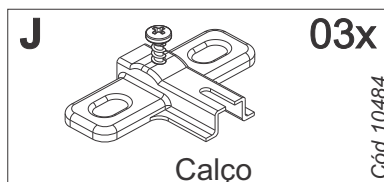
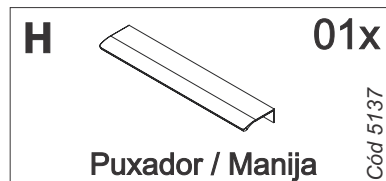
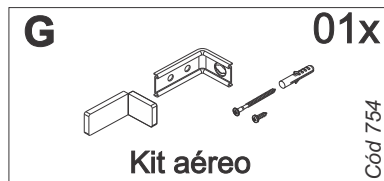
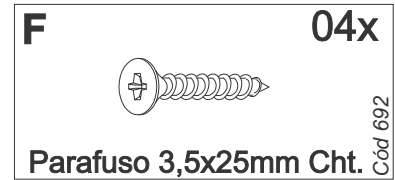
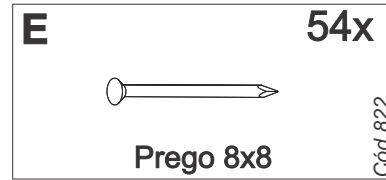
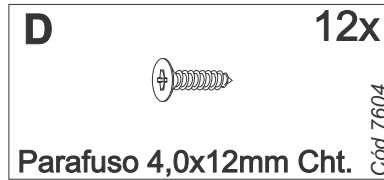
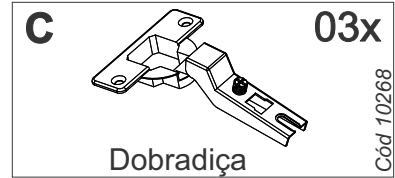
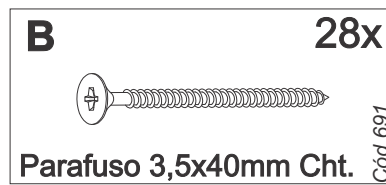
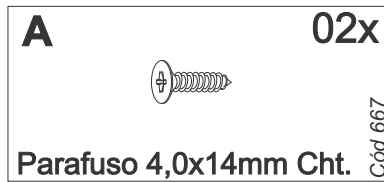
Aéreo 1200
Armario 1200

Cozinha/Cocina
TOSCANA

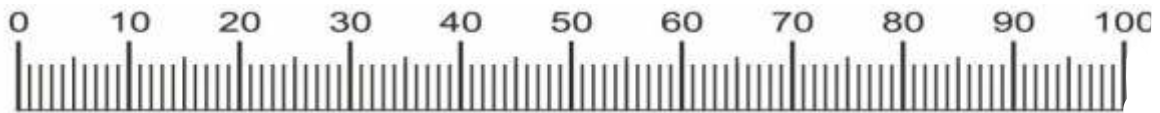


Nº	Código	NOME DA PEÇA/DESCRIPCIÓN PIEZAS	MEDIDAS (mm)	QTD.	CÓDIGO DAS PEÇAS/ CÓDIGO PIEZAS
					FREIJÓ/FREIJÓ
01	ATO03.01.01	Base inferior/Base inferior	1200x290x15	01	208697
02	ATO03.05.01	Base superior/Base superior	1200x290x15	01	208698
03	ATO03.17.01	Lateral externa direita/Lateral derecha	710x270x15	01	209912
04	ATO03.18.01	Lateral externa esquerda/Lateral izquierda	710x270x15	01	209913
05	ATO03.19.00	Lateral interna/Divisoria	343x195x15	01	208693
06	ATO03.13.01	Forro/Revés	1190x361x2.5	02	209915
07	5268	Porta/Puerta	1180x348x20	01	
08	ATO03.02.01	Base interna/Base pequena	1170x270x15	01	208696
09	ATO03.02.00	Base interna/Base pequena	1170x270x15	01	208692
10	ATO03.19.02	Lateral interna inf. /Divisoria	267x168x15	02	209914

Ferragens/Herrajes

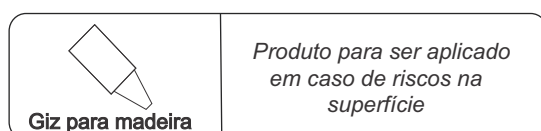
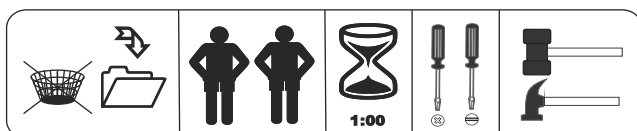
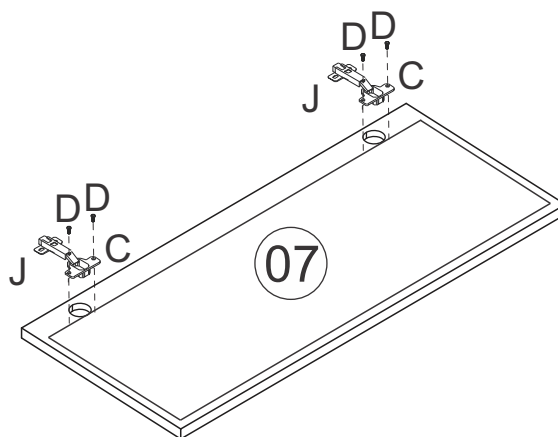


*Usar os parafusos (F) para unir este módulo a outro.
Usar los tornillos (F) para unirse este módulo a otro.



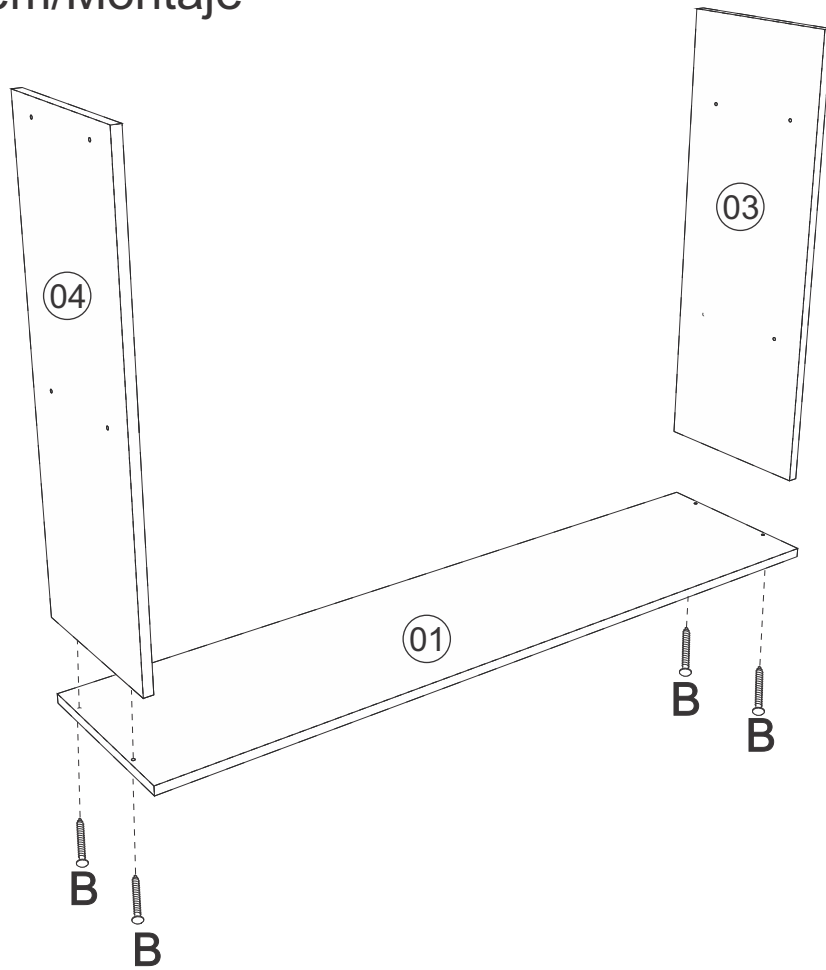
Medidas em mm

Pré-Montagem/Preparación Piezas

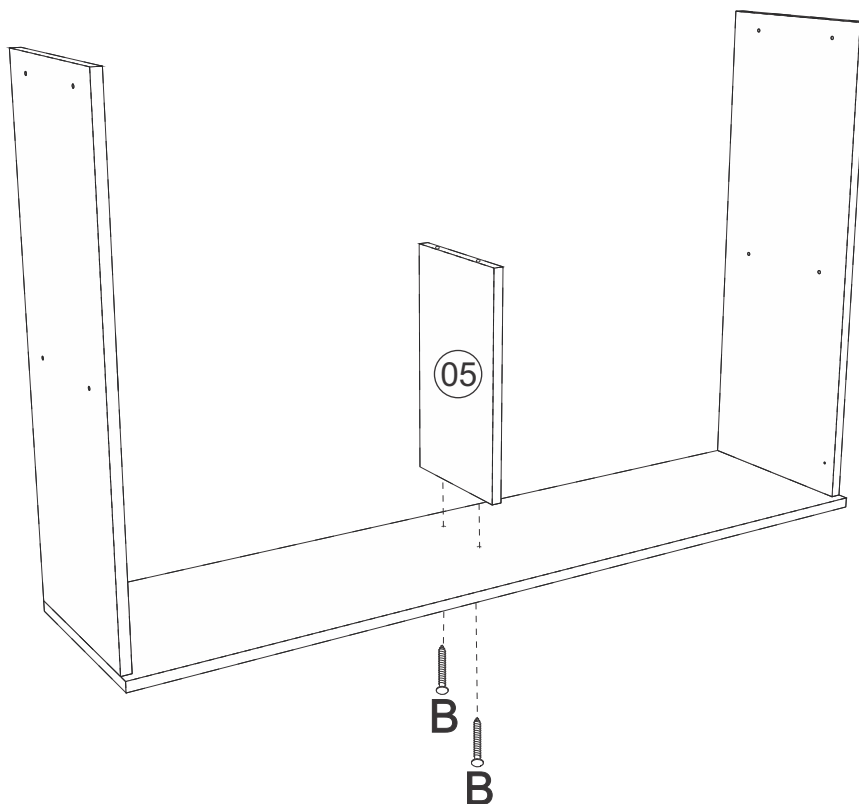


Produto para ser aplicado
em caso de riscos na
superfície

01 Montagem/Montaje

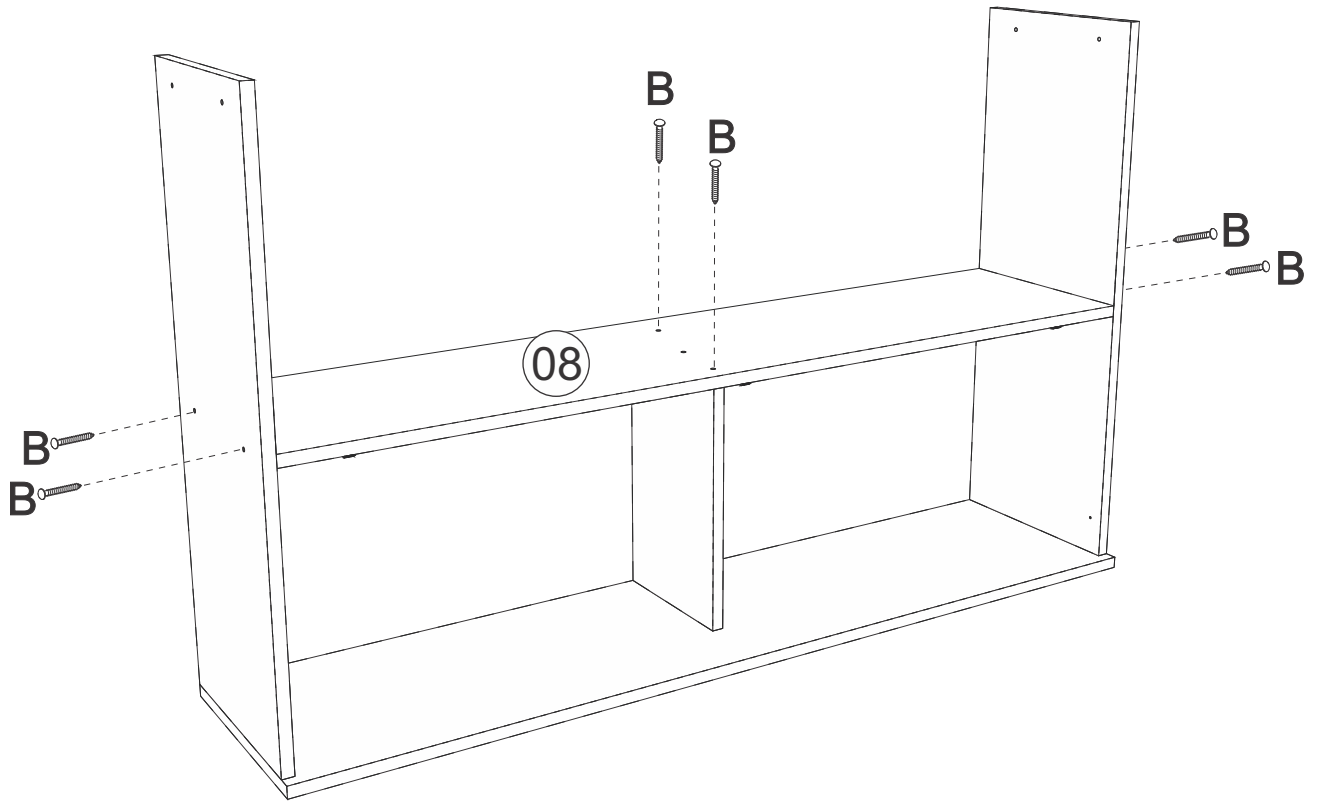


02 Montagem/Montaje



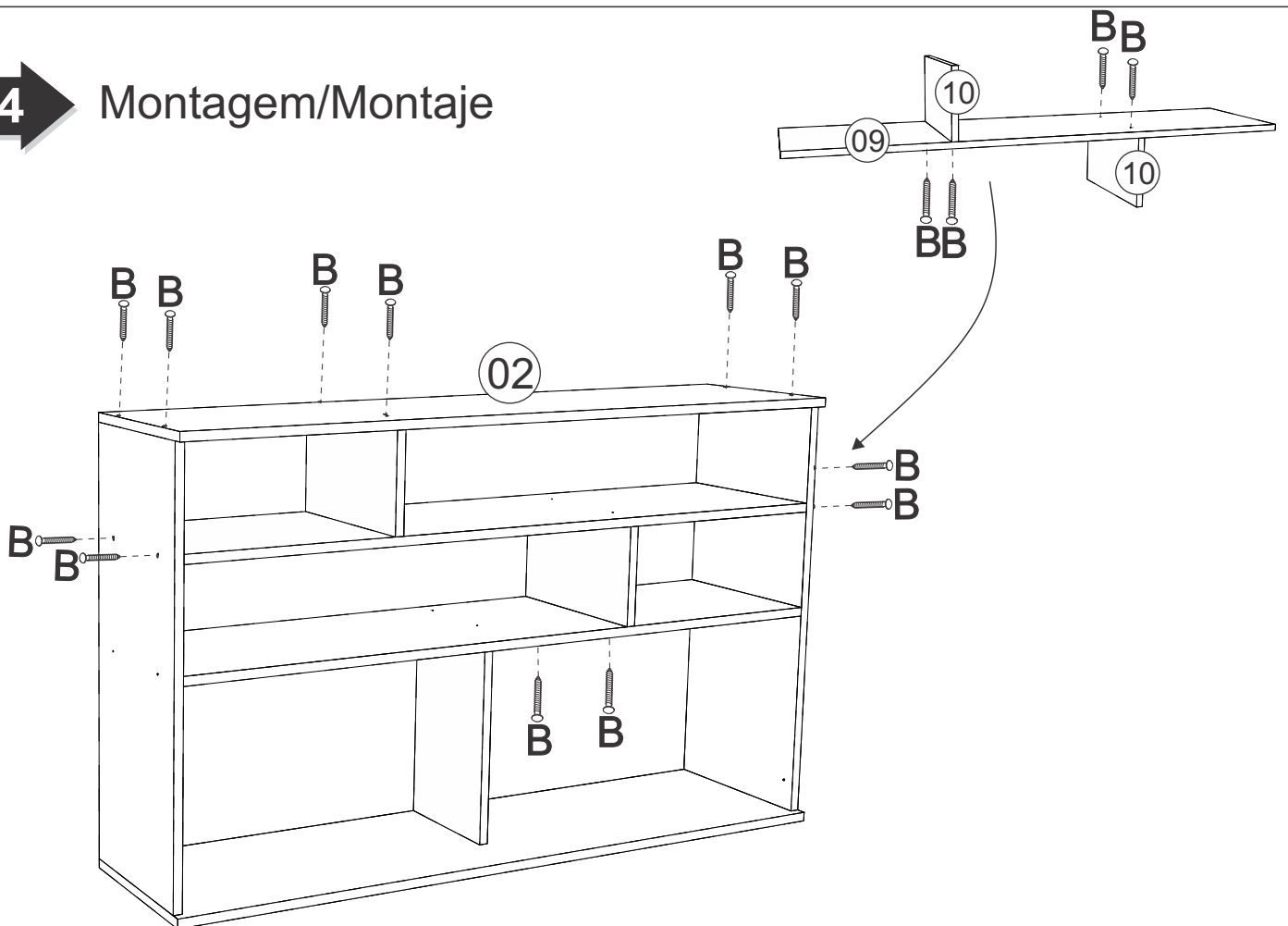
03

Montagem/Montaje

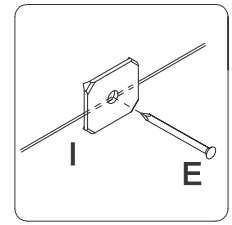
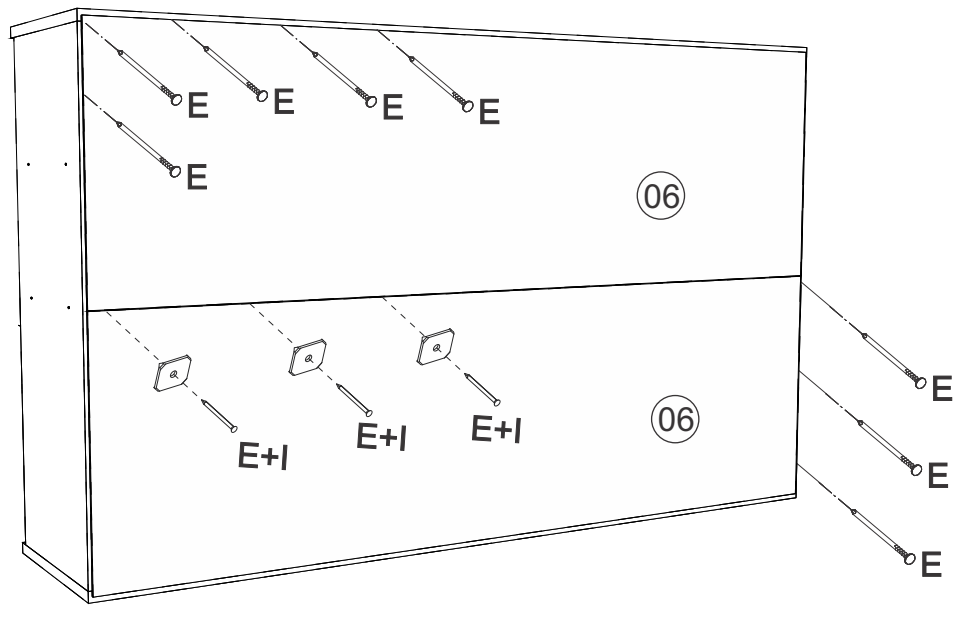


04

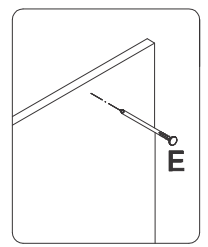
Montagem/Montaje



06 Montagem/Montaje

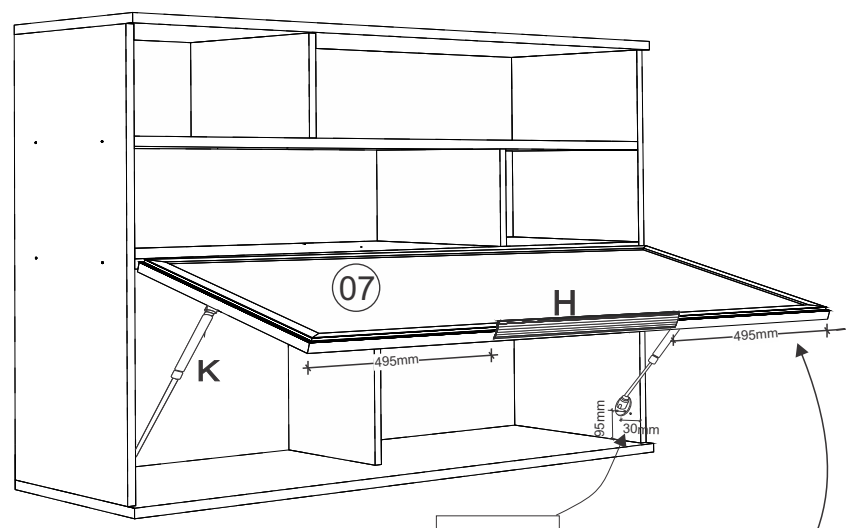


*Colocar o prego (E) e a junção (I) a cada 100mm



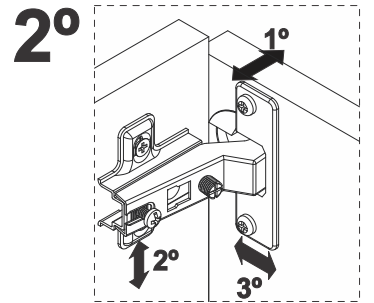
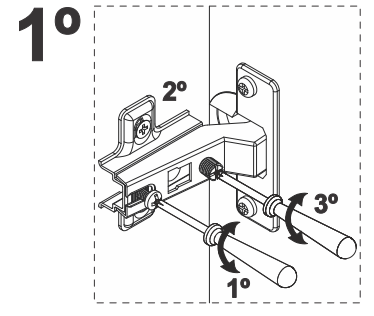
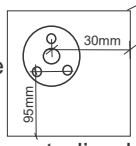
*Colocar um prego (E) a cada 100mm

07 Montagem/Montaje

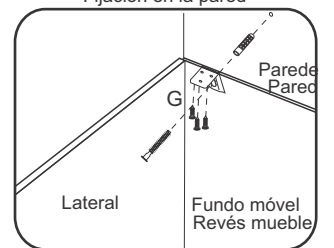


Obs: É necessário fixar o suporte lateral do pistão nesta posição.

OBS: Para fixação do puxador, centraliza-lo na porta, deixando 495mm para cada lado do mesmo conforme cotas.



Fixação na parede
Fijación en la pared



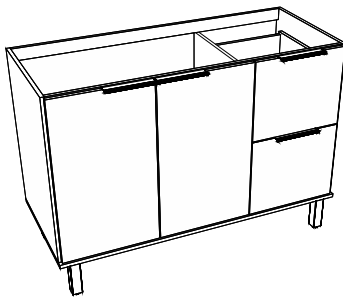
*Fixar a cantoneira na parte interna do móvel.
Fijar la pieza «G» en el interior del mueble.

Limpeza/Limpieza

- ✍ Use um pano levemente umedecido com água, seguido de pano seco.
- ✍ *Use solamente un paño húmedo con agua y después un paño seco.*
- ✍ Nunca utilize produtos químicos ou abrasivos.
- ✍ *No utilice productos quimicos o abrasivos.*

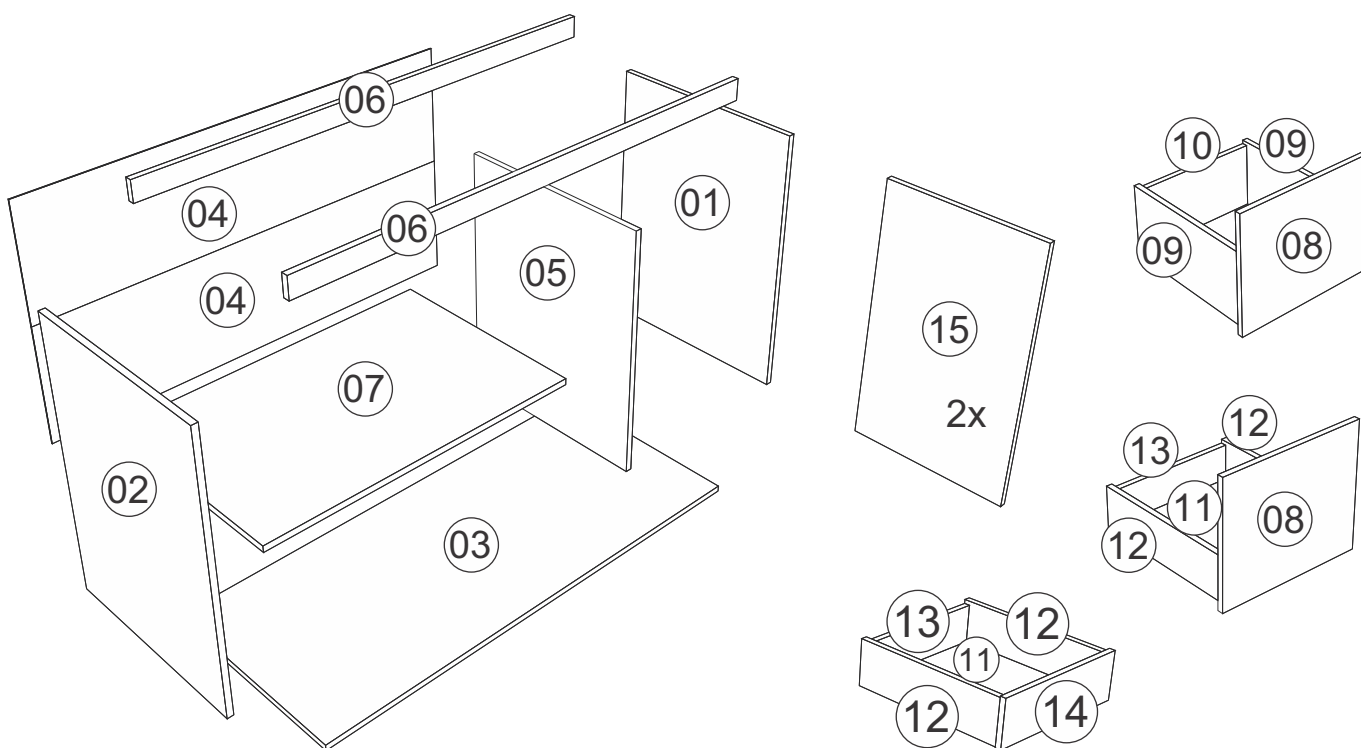


Rodovia SC-492 - Km 10 - B. Industrial
89905-000 - Bandeirante - SC
Fone: (49) 3622-4549
e-mail: mxmoveis@mxmoveis.com.br



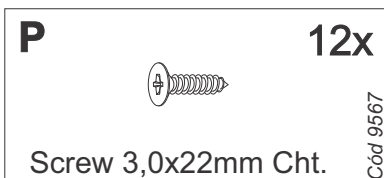
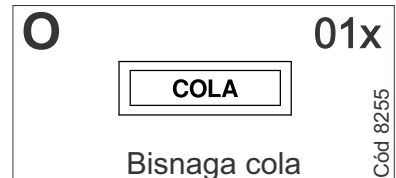
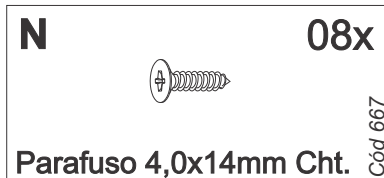
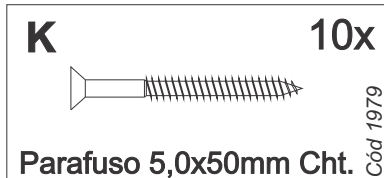
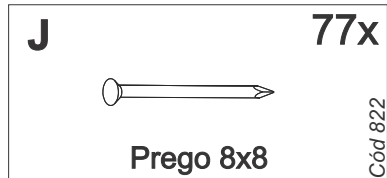
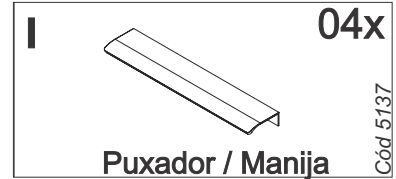
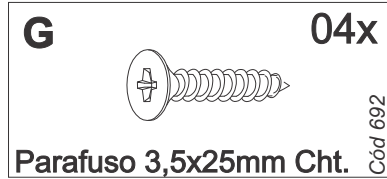
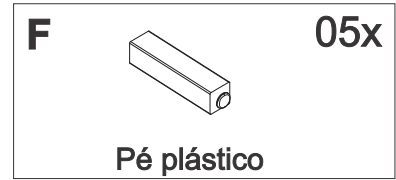
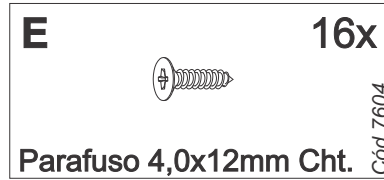
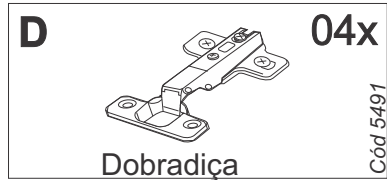
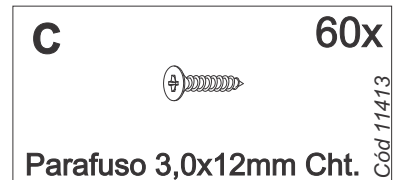
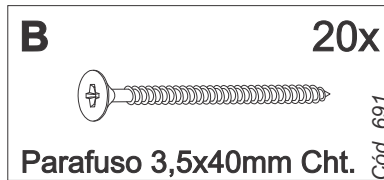
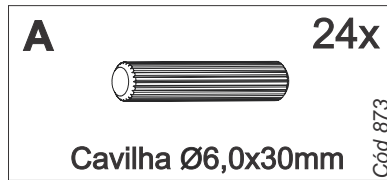
Ref. BTO03



Balcão 1200 2P 3G
Cozinha/Cocina
TOSCANA





Nº	CÓDIGO ASSISTÊNCIA	NOME DA PEÇA/DESCRIPCIÓN PIEZAS	MEDIDAS (mm)	QTD	CÓDIGO DAS PEÇAS/ CÓDIGO PIEZAS			
					FREIJÓ/FREIJÓ	FREIJÓ/NERO	FREIJÓ/JADE	FREIJÓ/OFF WHITE
01	BTO03.17.00	Lateral externa direita/Lateral derecha	710x496x15	01	208894	208894	208894	208894
02	BTO03.18.00	Lateral externa esquerda/Lateral izquierda	710x496x15	01	208895	208895	208895	208895
03	BTO03.01.01	Base inferior/Base inferior	1200x516x15	01	208907	208907	208907	208907
04	BTO03.13.00	Forro/Revés	1190X337x2.5	02	208900	208900	208900	208900
05	BTO03.20.00	Lateral interna/Lado interno	660x496x15	01	208896	208896	208896	208896
06	BTO03.28.00	Ripa balcão frontal/Travesaño	1170x50x15	02	208897	208897	208897	208897
07	BTO03.02.00	Base interna/Base pequena	795x360x15	01	208899	208899	208899	208899
08	BTO03.14.00	Frente gaveta/Frente cajón	370x349x15	02	208986	209123	208975	222258
09	BTO03.15.00	Lateral gaveta/Lateral cajón	350x200x15	02	208901	208901	208901	208901
10	BTO03.29.00	Ripa traseira gaveta/Trasero cajón	306x180x15	01	208903	208903	208903	208903
11	BTO03.34.00	Forro gaveta/Revés cajón	330x355x15	03	208906	208906	208906	208906
12	BTO03.15.01	Lateral gaveta/Lateral cajón	350x100x15	04	208902	208902	208902	208902
13	BTO03.29.01	Ripa traseira gaveta/Trasero cajón	306x80x15	02	208904	208904	208904	208904
14	BTO03.14.01	Frente gaveta/Frente cajón	340x130x15	01	208905	208905	210015	210015
15	BTO03.25.00	Porta balcão/Puerta	702x401x15	02	208985	209119	208974	222257
16	BTO03.28.01	Ripa balcão frontal/Travesaño	1170x50x15	01	208898	208898	208898	208898

Ferragens/Herrajes

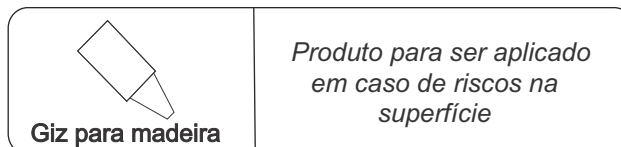
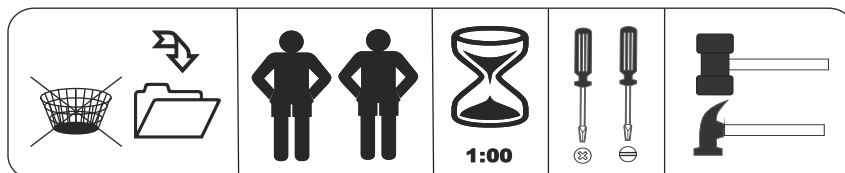


 *Usar os parafusos (G) para unir este módulo a outro.  Usar los tornillos (G) para unirse este módulo a otro.

* **Em caso de aquisição do tampo e roda tampo** *
 Este kit de ferragem possui 03 unidades a mais do parafuso (K), 8 (C) e 4 unidades do item (H). 

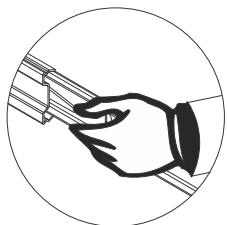


Medidas em mm

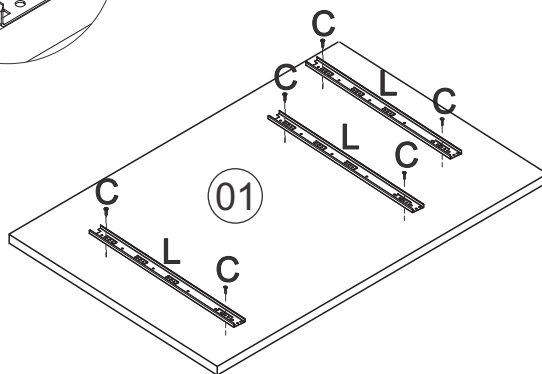
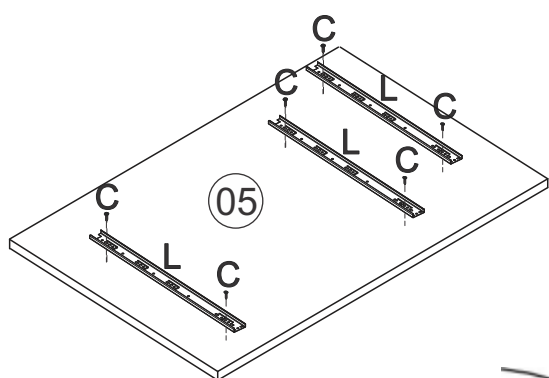
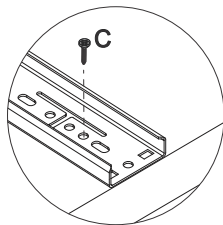


Cód. 5340
 Cód. 18874

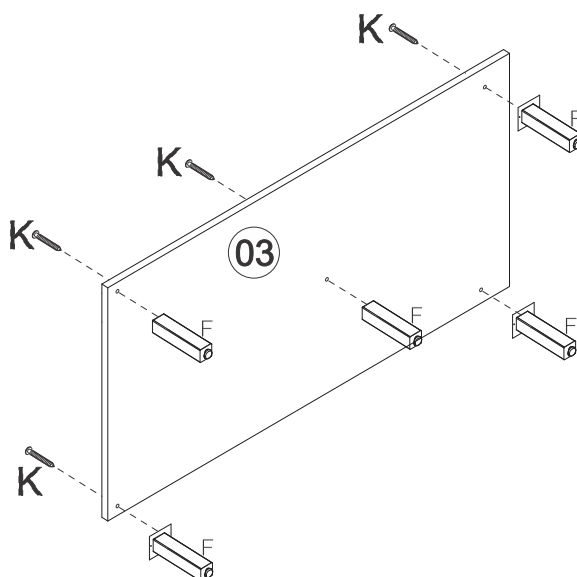
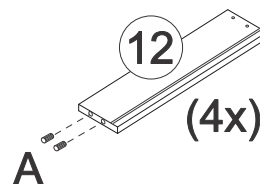
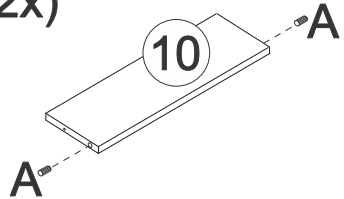
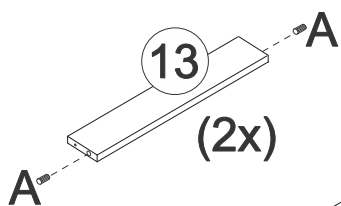
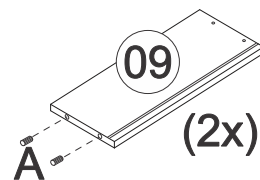
Pré-Montagem/Preparación Piezas



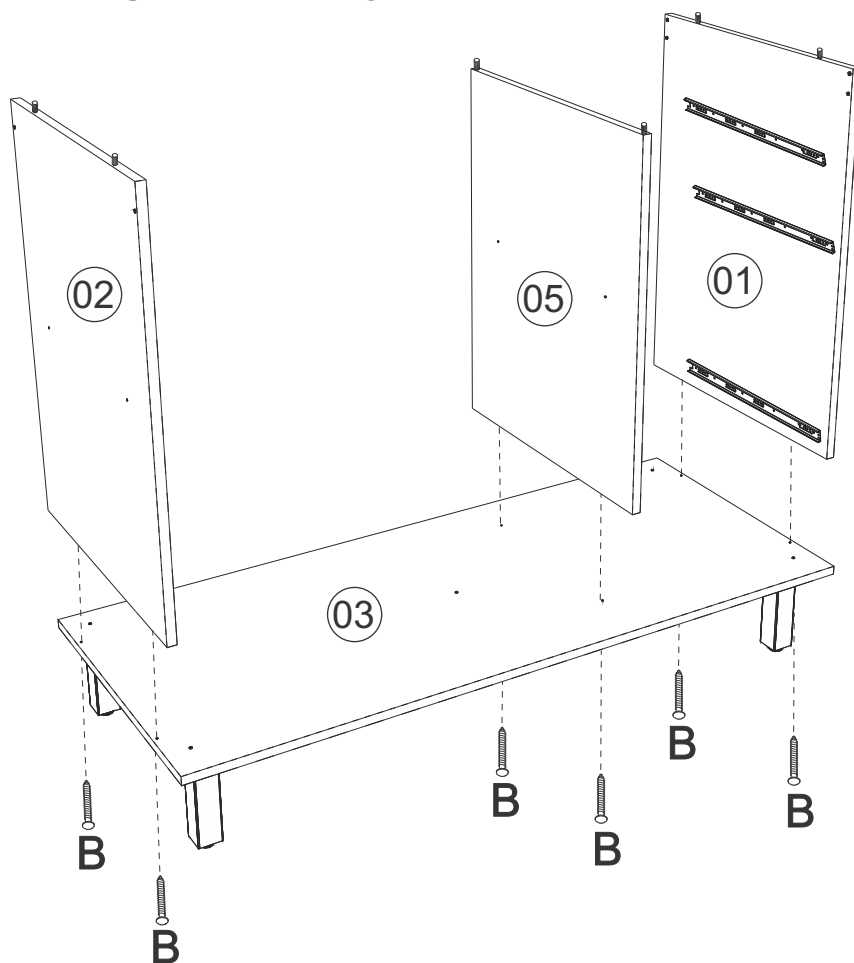
Soltar as partes da corrediça



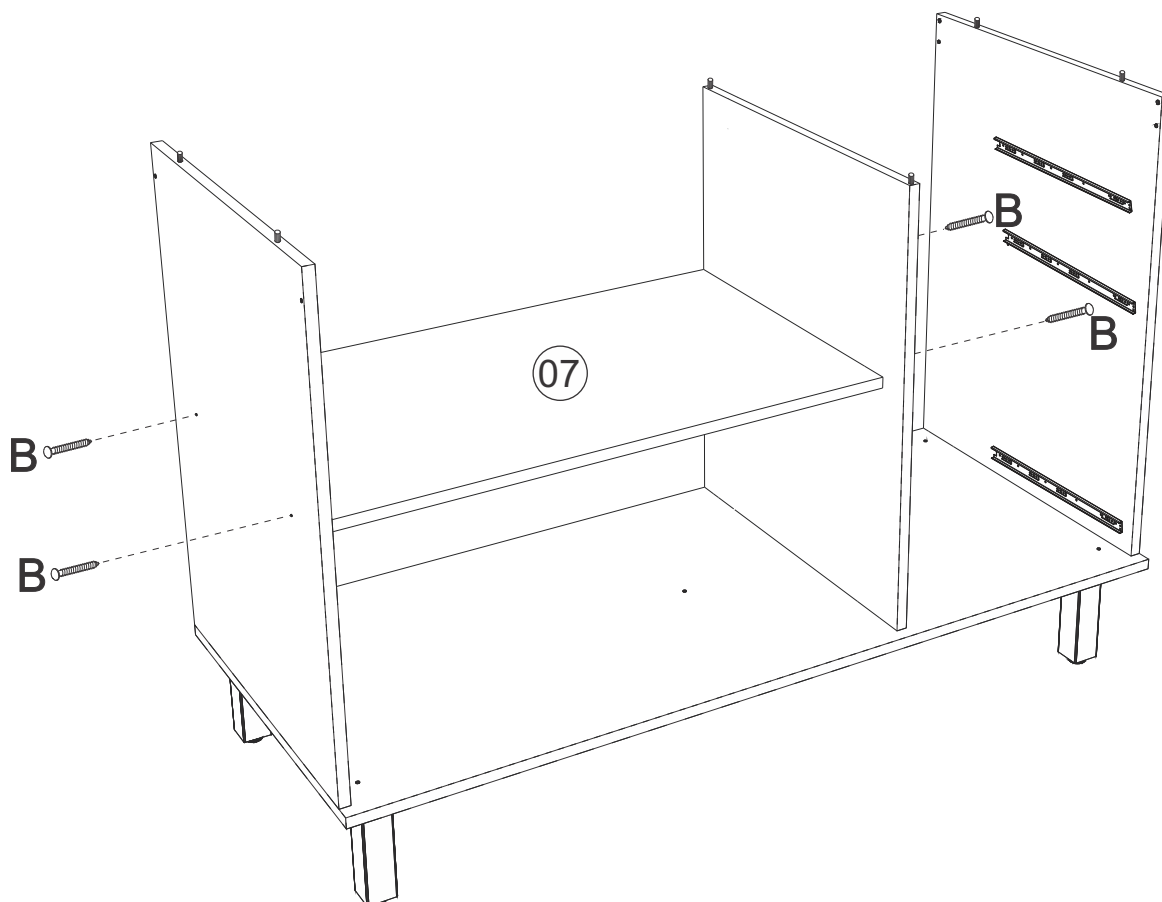
Utilizar cola nas cavilhas.



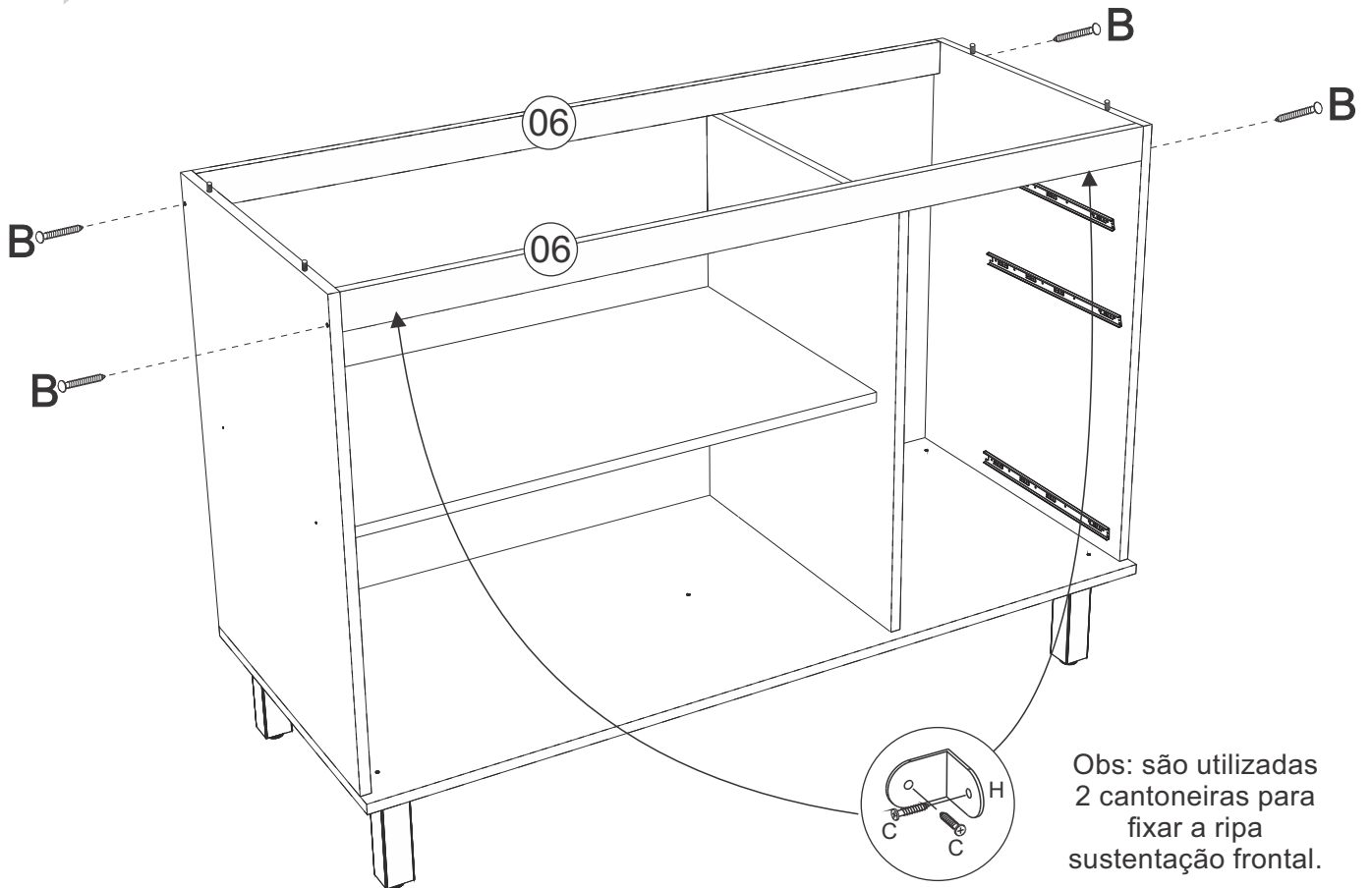
01 → Montagem/Montaje



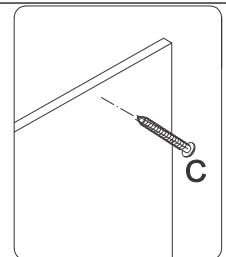
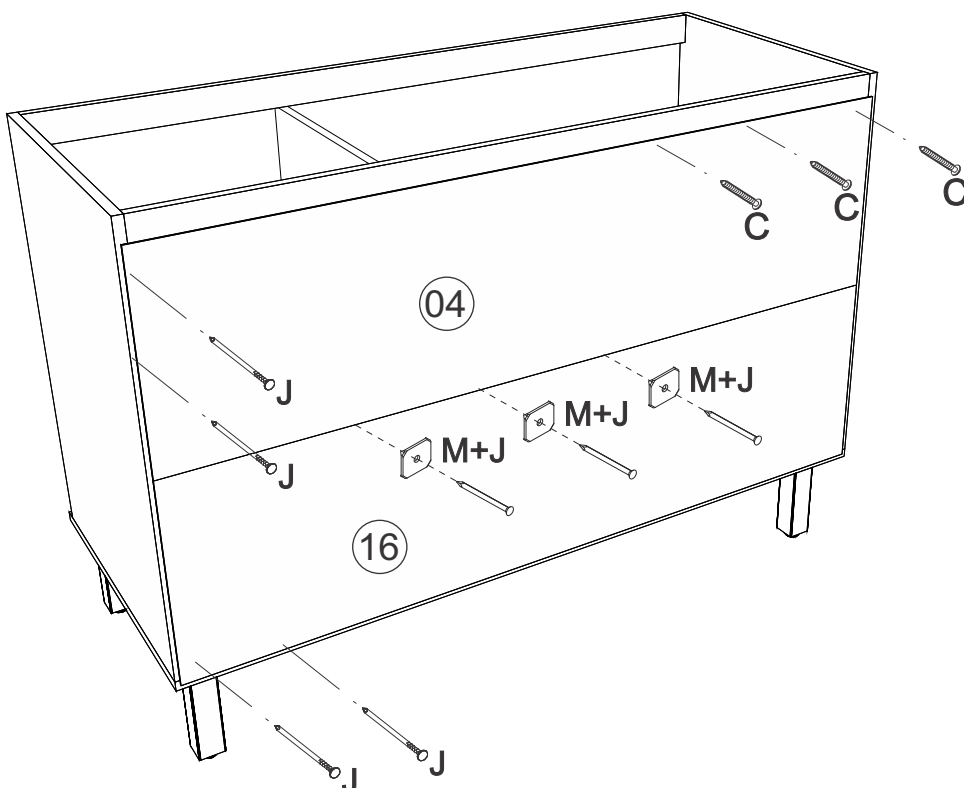
02 → Montagem/Montaje



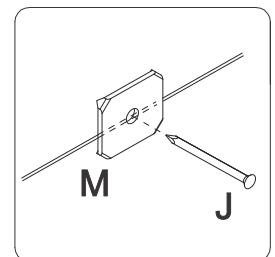
03 Montagem/Montaje



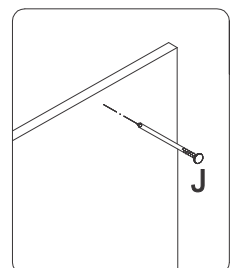
04 Montagem/Montaje



*Colocar um parafuso (C) a cada 100mm

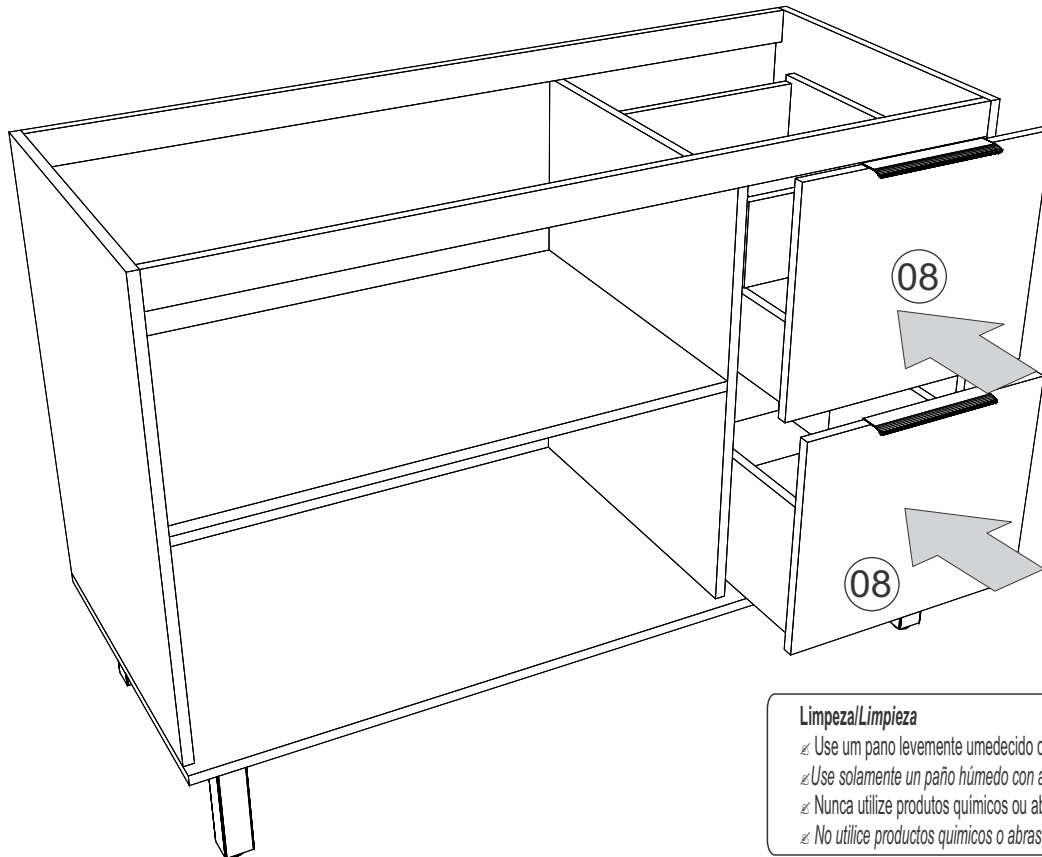


*Colocar o prego (J) e a junção (M) a cada 100mm



*Colocar um prego (J) a cada 100mm

07 → Montagem/Montaje



Limpeza/Limpieza

- ≠ Use um pano levemente umedecido com água, seguido de pano seco.
- ≠ Use solamente un paño húmedo con agua y después un paño seco.
- ≠ Nunca utilize produtos químicos ou abrasivos.
- ≠ No utilice productos químicos o abrasivos.

08 → Montagem/Montaje

