



Demobile - Indústria de Móveis Ltda  
 Rua: Jurutau 1350 - Pq. Industrial II,  
 Cep:86703-070  
 Araçongas - PR - Brasil  
 demobile@demobile.com.br

**Ferramentas Necessárias (Não Fornecidas)**



**LIMPEZA E CONSERVAÇÃO**  
 A limpeza do móvel deve ser efetuada somente com pano macio e seco.  
 Não utilizar produtos abrasivos ou similares, tais como:  
 Cera; Detergentes; Lustra-móveis; Álcool; Tíner; etc.

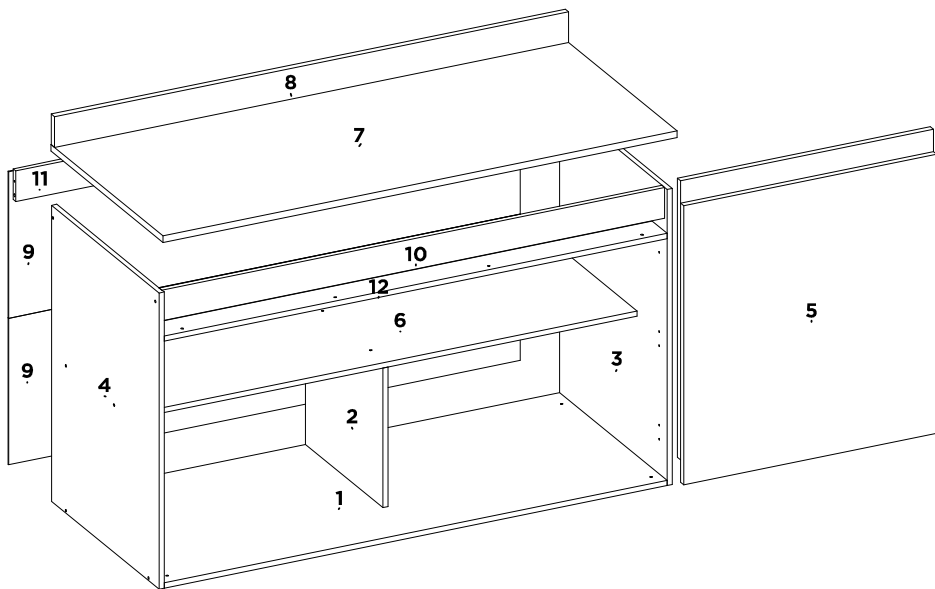
**IMPORTANCIA**  
 ASSISTÊNCIA TÉCNICA - Em caso de solicitações de peças em assistência técnica e necessário que as mesmas sejam solicitadas junto a loja ou site no qual a compra do produto foi realizado.

**Carga Suportável**  
 O peso máximo de carga informado no desenho ao lado refere-se a objetos distribuídos de maneira uniforme sobre toda área de contato de peça.

**ATENÇÃO:**  
 1. Ler atentamente toda a instrução antes de iniciar a montagem do móvel.  
 2. A montagem deverá ser feita em superfície limpa e plana, aconselhamos forrar o chão com embalagens do produto a fim de não danificá-lo.  
 3. Os Parafusos devem ser apertados periodicamente.  
 4. Evitar batidas e contato com objetos cortantes.  
 5. Observar as cargas máximas suportadas de acordo com o desenho.

Não estão cobertos pela garantia problemas que tenham origem na utilização do produto de forma inadequada ou na exposição do mesmo a intempéries como: infiltrações de água, infestação de cupins e pragas em geral aparecimento de mofo e outros decorrentes do ambiente de instalação.

**BALCAO DUPLO 2PT LAZULI**



SEQ.	CODIGO	REF_01	REF_02	REF_03	REF_04	REF_05	DESCRICAO	COMP.	LARG.	ESP.	QTD.	MATERIAL
1	03317	138	-	-	-	-	BASE DO BALCAO	1169	500	12	1	MDP
2	08498	138	-	-	-	-	DIVISAO CENTRAL DO BALCAO	360	318	12	1	MDP
3	11696	136	-	-	-	-	LATERAL DIREITA DO BALCAO	675	500	12	1	MDP
4	11697	136	-	-	-	-	LATERAL ESQUERDA DO BALCAO	675	500	12	1	MDP
5	14470	134	-	-	-	-	PORTA DO BALCAO	636	588	15	2	MDP
6	15309	138	-	-	-	-	PRATELEIRA DO BALCAO	1169	360	12	1	MDP
7	19382	134	-	-	-	-	TAMPO DO BALCAO	1195	520	15	1	MDP
8	19383	134	-	-	-	-	ESPELHO DO TAMPO	1195	70	15	1	MDP
9	20697	138	-	-	-	-	TRASEIRO DO BALCAO	1189	334	3	2	HDF
10	28175	136	-	-	-	-	TRAVESSA FRONTAL DO BALCAO	1169	70	12	1	MDP
11	28176	20	-	-	-	-	TRAVESSA TRASEIRA DO BALCAO	1169	70	12	1	MDP
12	29164	138	-	-	-	-	VISTA DA PORTA	1169	70	12	1	MDP

**ACESSORIOS**

**A**   **A1**   **B1**   **F**

**H1**   **HD**   **L**   **X**

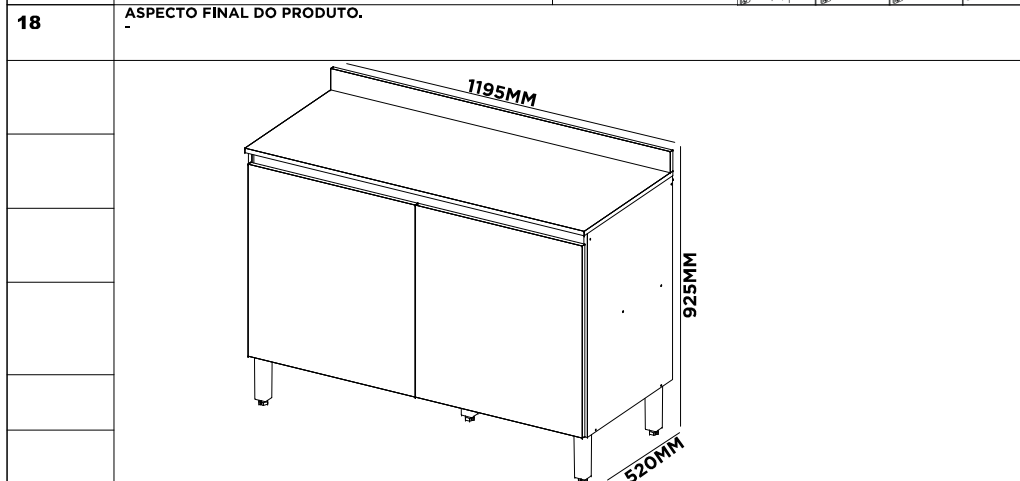
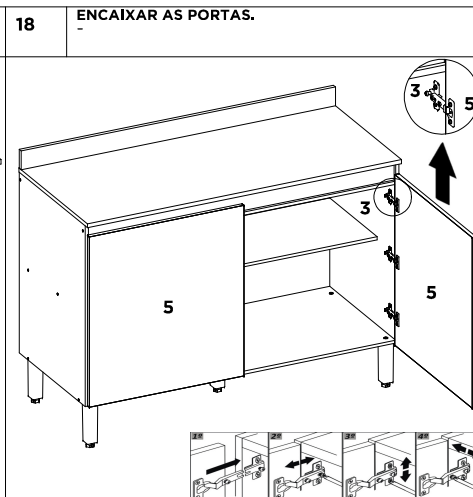
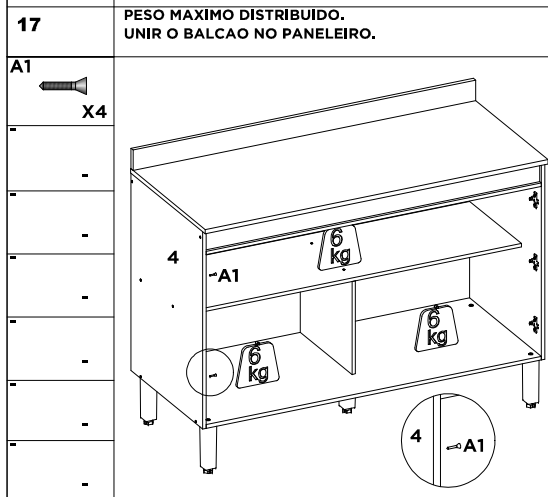
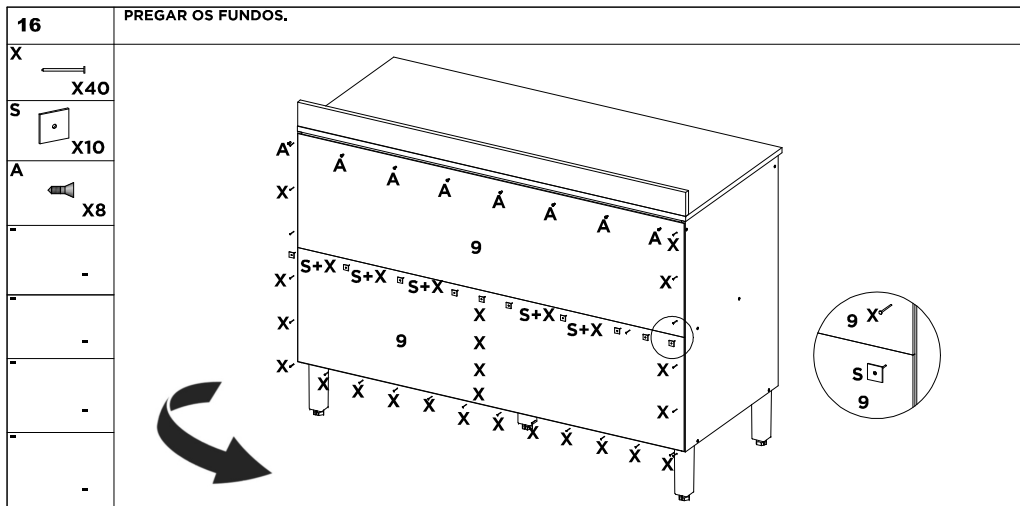
**P**   **Q**   **S**   **Y**

SEQ.	CODIGO	REF_01	REF_02	REF_03	REF_04	REF_05	DESCRICAO	QTD.	MATERIAL
A	9905002	-	-	-	-	-	PARAFUSO 3.5 X 12 MM CHATA PHILIPS	24	ACO
A1	9905023	-	-	-	-	-	PARAFUSO 3.5 X 22 MM CHATA PHILIPS	4	ACO
B1	9905038	-	-	-	-	-	PARAFUSO 5 X 50 MM FLANGEADO PHILIPS	5	ACO
F	9905007	-	-	-	-	-	PARAFUSO 4 X 12 MM PANELA PHILIPS	24	ACO
H1	9905035	-	-	-	-	-	PARAFUSO 3.5 X 40 MM CHATA PHILIPS	24	ACO
HD	9918011	10	-	-	-	-	PE EVEREST 170 X 65 X 45MM COM ROSCA PRETO	5	PLASTICO
L	9920011	-	-	-	-	-	CAVILHAS 6 X 30 MM	16	MADEIRA
P	9920020	-	-	-	-	-	DOBRADICA ALTA 26 MM ESTAMPADA	6	ACO
Q	9920005	-	-	-	-	-	CALCO DOBRADICA 5 MM	6	ACO
S	9920026	-	-	-	-	-	FIXADOR DE FUNDO 10 X 10 MM	10	ALUMINIO
X	9906002	-	-	-	-	-	PREGO 9X9 MM	40	ACO
Y	9920006	-	-	-	-	-	CANTONEIRA METALICA 16 MM	8	ALUMINIO





<p><b>07</b></p> <p>B1 X5 HD X5</p>	<p>FIXAR OS PES NA PEÇA Nº1.</p>	<p><b>08</b></p> <p>H1 X2</p>	<p><b>09</b></p> <p>H1 X2</p>
<p><b>10</b></p> <p>H1 X2</p>	<p>FIXAR A PEÇA Nº3 NA PEÇA Nº1.</p>	<p><b>11</b></p> <p>H1 X6</p>	<p><b>12</b></p> <p>H1 X4</p>
<p><b>13</b></p> <p>H1 X4</p>	<p>FIXAR A PEÇA Nº8 NA PEÇA Nº7.</p>	<p><b>14</b></p> <p>A X8</p>	<p><b>15</b></p> <p>H1 X4</p>



**DEMÓBILE**  
Industria de Móveis Ltda.

**CERTIFICADO DE GARANTIA:**

A DemóBILE indústria de Móveis, visando à total satisfação de seus clientes e o compromisso com a qualidade dos produtos e serviços oferecidos apresenta o Certificado de Garantia conforme itens abaixo.

**1** – Nossos móveis são produzidos dentro de rigorosos padrões de qualidade e acabamento, visando uso doméstico em condições normais. Para fazer valer os termos dessa garantia deverão ser observados cuidados com os mesmos que estão discriminados nos itens abaixo.

**2** – A montagem dos móveis deverá ser feita por pessoa habilitada e credenciada pelo estabelecimento que tiver efetuando o a venda ao consumidor, observada todas as instruções constantes no manual de montagem fornecido juntamente com os produtos. A não observância do manual, e eventuais danos nos móveis por falta de seguimento das instruções do mesmo acarretará na extinção da garantia do produto.

**3** – Evitar a exposição excessiva ao sol, calor, luminosidade e/ou umidade, pois tais fatos podem alterar algumas características principais dos produtos, tais como: tonalidade de cor, durabilidade e funcionalidade dos acessórios neles contidos.

**4** – Em caso de movimentação dos produtos, deverão ser observados todos os cuidados necessários a fim de evitar danos que comprometam a estrutura do mesmo e a extinção da garantia do produto.

**5** – Em caso de desmontagem do mesmo, por qualquer motivo, esta deverá ser feita por profissional habilitado e observados os procedimentos padrões estabelecidos no manual de montagem. Danos decorrentes desse tipo de operação implicarão na extinção da garantia do produto.

**6** – Na limpeza e conservação dos móveis, deverá ser utilizada apenas flanela levemente umedecida. Alterações nas especificações originais dos mesmos decorrentes do uso inadequado de produtos de conservação/limpeza implicam na extinção da garantia do produto. Evitar uso de produtos de produtos químicos como detergentes e abrasivos.

**7** – O desgaste natural dos produtos, decorrentes de uso e a existência de agentes externos capazes de influenciar durabilidade/conservação implicam na extinção da garantia do produto.

**8** – O prazo de garantia dos produtos DemóBILE é de 90 dias, contados a partir da emissão da nota fiscal a o consumidor e mediante a apresentação da mesma, contra defeito de fabricação manifestado e comprovados e que não resultem do uso inadequado dos produtos bem como quaisquer outras condições que impliquem em extinção da garantia do produto.

**9** – Constatada Alguma irregularidade nos produtos que não seja resultante do uso não recomendado dos mesmos, a DemóBILE Indústria de Móveis, reserva-se o direito da troca/substituição somente das peças danificadas, ficando vedada a possibilidade da troca total do produto por outro se isso não fizer necessário.

**10** – A garantia dos produtos não é estendida aos acessórios incorporados aos mesmos e que não tenham sido fornecidos pelo fabricante, bem como os danos decorrentes dos problemas causados por instalações elétricas, hidráulicas, granito, mármore ou semelhantes em razão de terem sido agregados aos produtos, bem como, nos casos de danificação dos produtos pela ação de intempéries além da ação de cupins e outras pragas e ainda no armazenamento do móvel em locais impróprios e não dedetizados periodicamente.

**11** – Com a finalidade de obtermos um maior e melhor controle operacional, solicitamos que os campos abaixo sejam devidamente preenchidos e assinados, fazendo parte do conjunto de informações que validam o presente certificado:

NÚMERO DA NOTA FISCAL: \_\_\_\_\_

DATA DA COMPRA: \_\_\_\_\_

DATA DA MONTAGEM: \_\_\_\_\_

NOME E ENDEREÇO DA LOJA ONDE FOI ADQUIRIDO O MÓVEL: \_\_\_\_\_

NOME DO MONTADOR CREDENCIADO: \_\_\_\_\_

ASSINATURA DO MONTADOR E CLIENTE NO ATO DA MONTAGEM COM A APROVAÇÃO DO PROCESSO REFERIDO E DO PRODUTO: \_\_\_\_\_