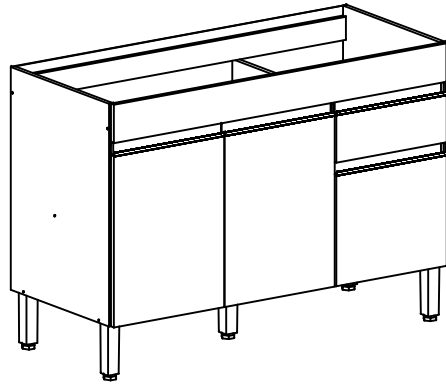
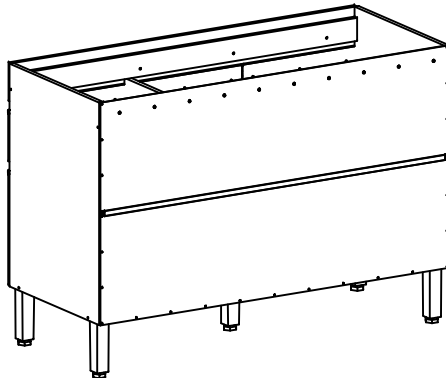


## ASPECTO MONTADO / ASSEMBLY ASPECT / ASPECTO LISTO



## ASPECTO TRASEIRO / BOTTOM ASPECT / ASPECTO TRASERO




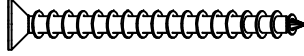

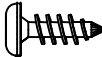
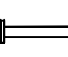


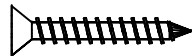



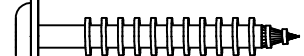

 SCHÉMA D'ASSEMBLAGE  
 EN FRANÇAIS.

## LISTA DE PEÇAS / LIST OF PIECE / LISTAJE DE PIEZAS

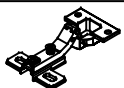
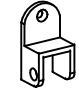


Nº	COD	NOME DA PEÇA / NAME OF THE PIECE / NOMBRE DE LA PIEZA	MEDIDA	QTDE	MAT. PRIMA
<b>VOLUME 01</b>					
01	903359	PERFIL H 1170MM / PLASTIC PROFILE H 1170MM / PERFIL H 1170MM	1170mm	01	PLÁSTICO
02	113613.0675.0500	LATERAL DIREITA / RIGHT LATERAL / LATERAL DERECHA	675x500x15	01	MDP
03	113614.0675.0500	LATERAL ESQUERDA / LEFT LATERAL / LATERAL IZQUIERDA	675x500x15	01	MDP
04	113515.0325.0080	CONTRA FUNDO DE GAVETA / DRAWER BOTTOM BOARD / CONTRA FONDO DEL CAJÓN	325x80x15	01	MDP
05	113615.0560.0500	DIVISÃO / DIVISION / DIVISIÓN	560x500x15	01	MDP
06	113516.0775.0430	PRATELEIRA II / SHELF II / REPISA II	775x430x15	01	MDP
07	113517.1170.0500	BASE / BASE / BASE	1170x500x15	01	MDP
08	113518.0337.0394	PORTA DIREITA / RIGHT DOOR / PUERTA DERECHA	337x394x15	01	MDP
09	113519.0520.0394	PORTA DIREITA-ESQUERDA / RIGHT-LEFT DOOR / PUERTA DERECHA-IZQUIERDA	520x394x15	02	MDP
10	113215.0145.0394	FRENTE DE GAVETA / DRAWER FRONT / FRENTE DEL CAJÓN	145x394x15	01	MDP
11	113520.0117.1187	VISTA FRONTAL / FRONT VISION / VISIÓN FRONTAL	117x1187x15	01	MDP
12	113521.1170.0070	SUPORTE FRONTAL / FRONT SUPPORT / APOYO FRONTAL	1170x70x15	01	MDP
13	113522.1170.0070	SUPORTE TRASEIRO / BOTTOM SUPPORT / APOYO TRASERO	1170x70x15	01	MDP
14	108425.0400.0100	LATERAL DE GAV DIR / RIGHT DRAWER SIDEBOARD / LATERAL DEL CAJÓN DER.	400x100x15	01	MDP
15	108426.0400.0100	LATERAL DE GAV ESQ / LEFT DRAWER SIDEBOARD / LATERAL DE CAJÓN IZQ.	400x100x15	01	MDP
16	107308.1195.0335	TRASEIRO / BOTTOM / TRASERO	1195x335x03	02	MADEFIBRA
17	102427.0337.0405	FUNDO DE GAVETA / DRAWER BOTTOM / FONDO DEL CAJÓN	337x405x03	01	MADEFIBRA
<b>VOLUME 02</b>					
18	113514	ACESSÓRIO DE MONTAGEM / ASSEMBLY ACCESSORY / ACCESORIO DE MONTAJE	-	01	DIVERSOS
19	908640	PÉS / FEET / PATA	170MM	05	PLÁSTICO
20	910897	CORREDIÇA (PAR) / SLIDING (EQUAL) / CORREDERA (PAR)	400MM	01	METAL

CÓDIGOS IDENTIFICADOS NO TOPO DA MAIORIA DAS PEÇAS DO PRODUTO.  
 THESE CODES ARE IDENTIFIED ON THE SIDE OF MOST PARTS OF THE PRODUCT.  
 CÓDIGO IMPRESO EN EL CANTO CRUDO DE LA MAYORIA DE LAS PIEZAS.

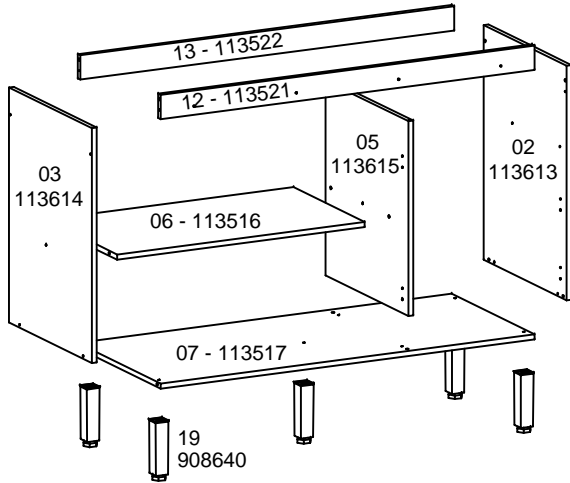
## LISTA DE ACESSÓRIO / ACCESSORY LIST / LISTAJE DE ACCESORIO - 1X1

  <p><b>A 36</b> 911268 - PARAF. 3,5X12 CHATA CABEÇA 6.1</p>	  <p><b>E 16</b> 903542 - PARAF. 3,5X40</p>
  <p><b>B 20</b> 907532 - PARAF. 4,0X12 CABEÇA PANELA</p>	  <p><b>F 35</b> 904801 - PREGO 09X09</p>
  <p><b>C 04</b> 909192 - PARAF. 3,5X25 CABEÇA CHATA</p>	  <p><b>G 20</b> 902913 - CAVILHA 8X30</p>
  <p><b>D 05</b> 903557 - PARAF. 5,0X35 FLANGEADO</p>	

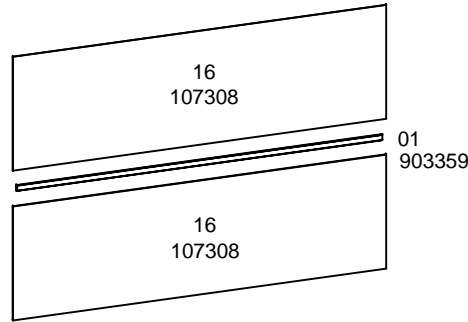
## LISTA DE ACESSÓRIO / ACCESSORY LIST / LISTAJE DE ACCESORIO

 <p><b>H 03</b> 904982 - KIT DOBRADIÇA ALTA C/ 2</p>
 <p><b>I 02</b> 910636 - SUPORTE CADEIRINHA</p>
 <p><b>J 08</b> 902900 - CANTONEIRA METÁLICA P/ VISTA</p>
 <p><b>K 04</b> 912623 - PUXADOR 394MM</p>

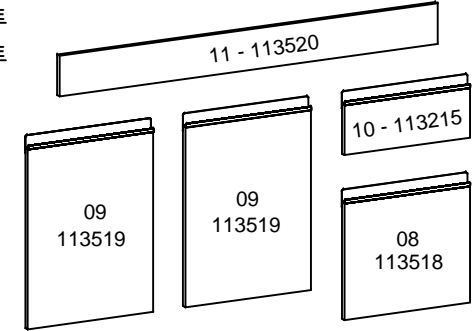
**ESTRUTURA**  
**STRUCTURE**  
**ESTRUCTURA**



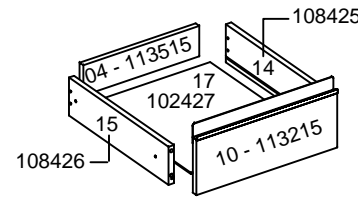
**TRASEIRO**  
**BOTTOM**  
**TRASERO**



**FRENTE**  
**FRONT**  
**FRENTE**



**GAVETA**  
**DRAWER**  
**CAJÓN**



- PESSOAS NECESSÁRIAS P/ MONTAGEM.  
- REQUIRED PEOPLE FOR ASSEMBLY.  
- CANTIDAD DE PERSONAS NECESARIAS P/ ARMAR.



1 PESSOA  
1 PERSON  
1 PERSONA

**ATENÇÃO / ATTENTION / ATENCIÓN:**

- A LIMPEZA DO MÓVEL DEVE SER EFETUADA SOMENTE COM PANO MACIO E MODERADAMENTE UMEDECIDO COM ÁGUA PURA OU SOLUÇÃO COM SABÃO NEUTRO.
- FOR CLEANING, USE ONLY A SOFT CLOTH MODERATELY MOISTENED WITH PURE WATER OR A SOLUTION WITH NEUTRAL SOAP.
- PARA LIMPIEZA DEL MUEBLE USAR UN PAÑO SUAVE Y MODERADAMENTE HUMEDECIDO CON AGUA PURA O SOLUCIÓN CON JABÓN NEUTRO.
- NÃO UTILIZE PRODUTOS QUÍMICOS OU ABRASIVOS, TAIS COMO: CERA, ÁLCOOL, DETERGENTES, TINNER.
- DO NOT USE CHEMICAL OR ABRASIVE PRODUCTS. FOR EXAMPLE: WAX, ALCOHOL, DETERGENT, THINNER.
- NO APLICAR PRODUCTOS QUÍMICOS O ABRASIVOS TALES COMO: CERAS, ALCOHOL, DISOLVENTES O DETERGENTES.
- AO SOLICITAR ASSISTÊNCIA TÉCNICA, INFORME O CÓDIGO DO PRODUTO, A COR E O CÓDIGO DA PEÇA CORRETAMENTE.
- WHEN REQUESTING TECHNICAL ASSISTENCE, INFORM THE PRODUCT CODE, THE COLOR AND THE PIECE CODE CORRECTLY.
- SI NECESITAR REPUESTOS, INFORMAR EL CÓDIGO DEL PRODUCTO, EL COLOR Y EL CÓDIGO DE LA PIEZA.

FERRAMENTAS NECESSÁRIAS P/ MONTAGEM.  
(NÃO SÃO FORNECIDAS)  
REQUIRED TOOLS FOR ASSEMBLY.  
(NOT PROVIDED)  
HERRAMIENTAS NECESARIAS.  
(NO PROPORCIONADAS)



TRENA  
Measuring Tape  
Cinta Métrica



MARTELO  
Hammer  
Martillo



PARAFUSADEIRA /  
FURADEIRA  
Screw Gun / Drill  
Atornillador / Taladro



CHAVE PHILIPS  
Phillips Screw Driver  
Destornillador Philips

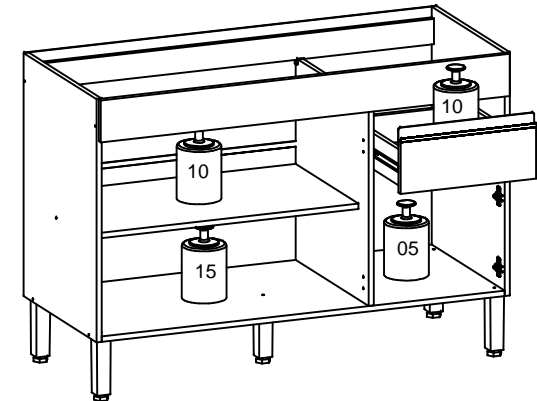


CHAVE DE FENDA  
Screw Driver  
Destornillador



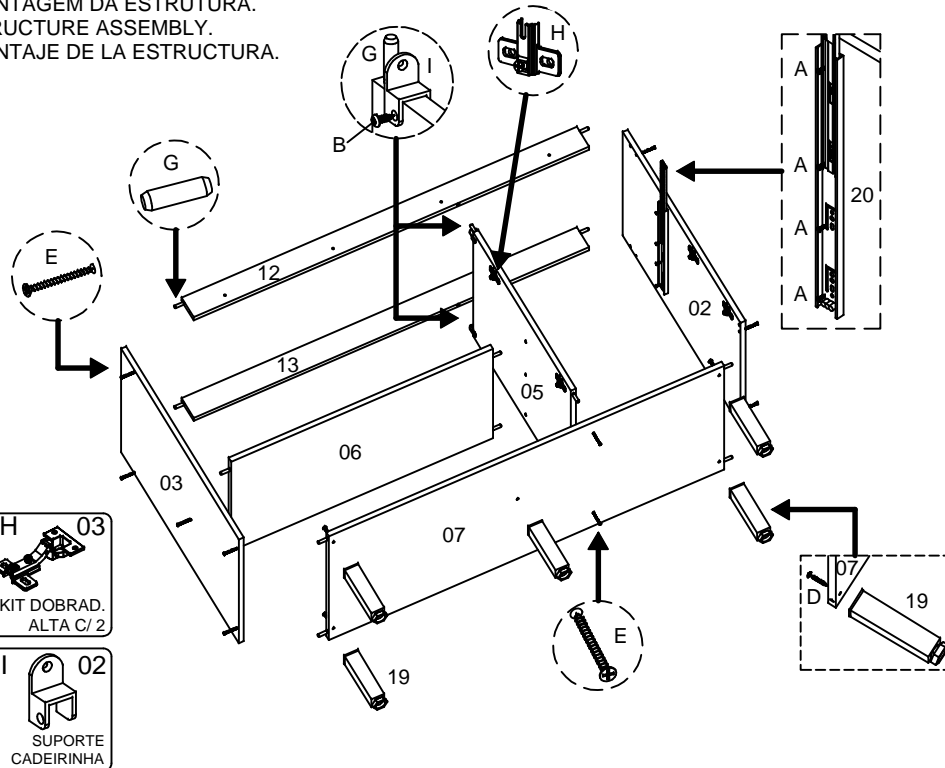
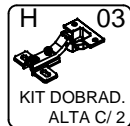
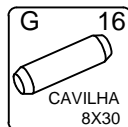
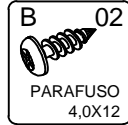
NÍVEL  
Level  
Nivel

\* LIMITE DE PESO MÁXIMO SUPOSTADO (KG).  
WEIGHT CAPACITY (KG).  
CAPACIDAD DE PESO (KG).

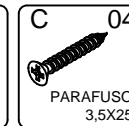
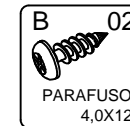
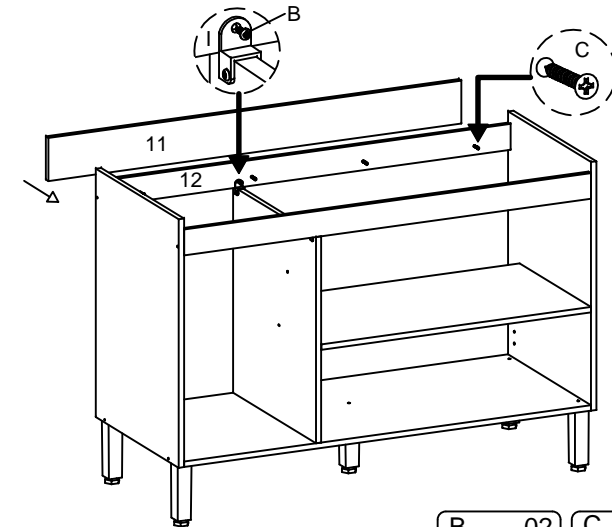


- CONSIDERAR UM PESO BEM DISTRIBUÍDO POR TODO O PRODUTO.
- CONSIDER A WELL DISTRIBUTED WEIGHT IN ALL THE PRODUCT.
- CONSIDERAR UN PESO BIEN DISTRIBUIDO EN TODO EL PRODUCTO.

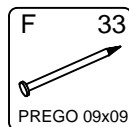
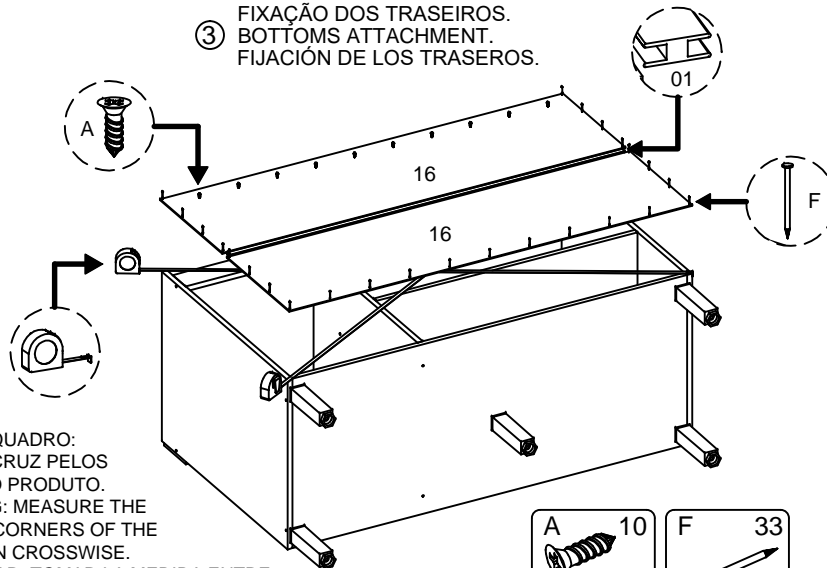
① MONTAGEM DA ESTRUTURA.  
STRUCTURE ASSEMBLY.  
MONTAJE DE LA ESTRUCTURA.



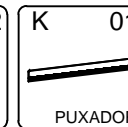
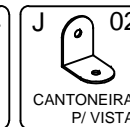
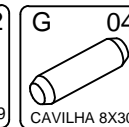
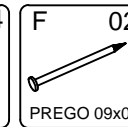
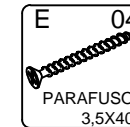
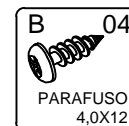
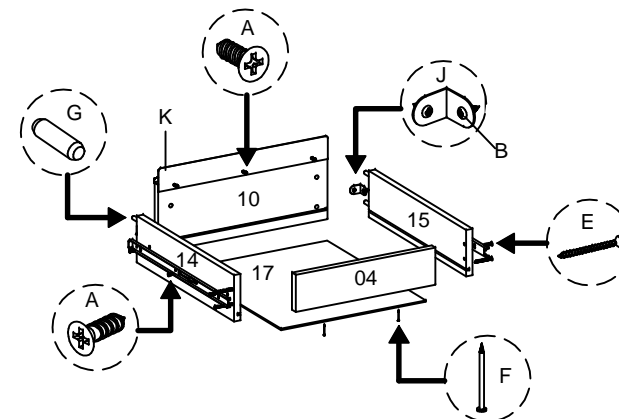
② COLOCAÇÃO DA VISTA FRONTAL.  
FRONT VISION PLACEMENT.  
COLOCACIÓN DE LA VISIÓN FRONTAL.



③ FIXAÇÃO DOS TRASEIROS.  
BOTTOMS ATTACHMENT.  
FIJACIÓN DE LOS TRASEROS.

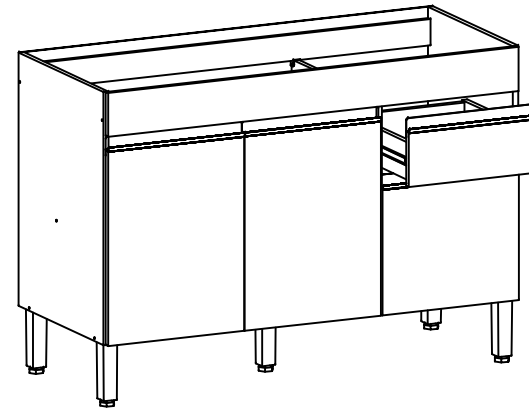
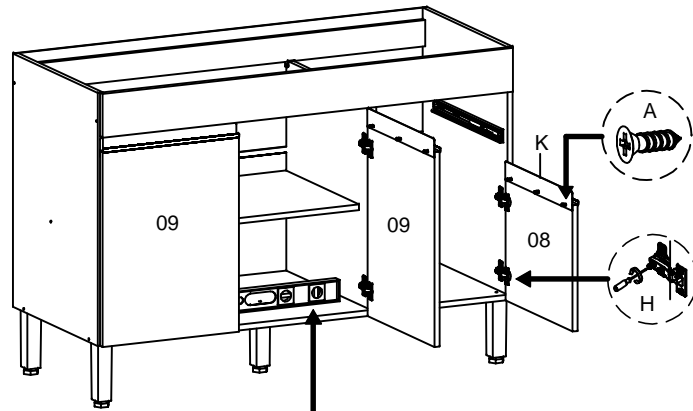


④ MONTAGEM DA GAVETA.  
DRAWER ASSEMBLY.  
MONTAJE DEL CAJÓN.

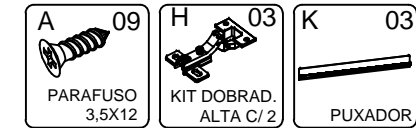


- TIRAR ESQUADRO:  
MEDIR EM CRUZ PELOS  
CANTOS DO PRODUTO.  
- SQUARING: MEASURE THE  
OPPOSITE CORNERS OF THE  
PRODUCT IN CROSSWISE.  
- ESCUADRAR: TOMAR LA MEDIDA ENTRE  
LAS EXTREMIDADES INVERSAS DEL PRODUCTO.

⑤ COLOCAÇÃO DAS PORTAS E GAVETA.  
DOORS AND DRAWER PLACEMENT.  
COLOCACIÓN DE LAS PUERTAS Y CAJÓN.



- INFORMAÇÃO AO MONTADOR:  
USAR PARAFUSADEIRA NO TORQUE BAIXO!  
- INFORMATION TO THE ASSEMBLER:  
USE THE CORDLESS DRILL AT LOW TORQUE.  
- INFORMACIÓN AL ARMADOR:  
UTILIZAR ATORNILLADOR EN TORQUE FLACO.



- VERIFICAR O NÍVEL DO PRODUTO, SE NECESSÁRIO  
FAZER AJUSTE DOS PÉS REGULÁVEIS.  
- CHECK THE PRODUCT'S LEVELING, IF IT'S NECESSARY  
MAKE AN ADJUSTMENT ON THE ADJUSTABLE FEET.  
- VERIFICAR LA NIVELACIÓN DEL PRODUCTO, SI ES  
NECESARIO REALIZAR UN AJUSTE EN LOS PIES REGULABLES.

PEÇA COMPLEMENTAR - NÃO INCLUÍDA  
COMPLEMENTARY PIECE - NOT INCLUDED  
PIEZA COMPLEMENTARIA- NO INCLUIDA

