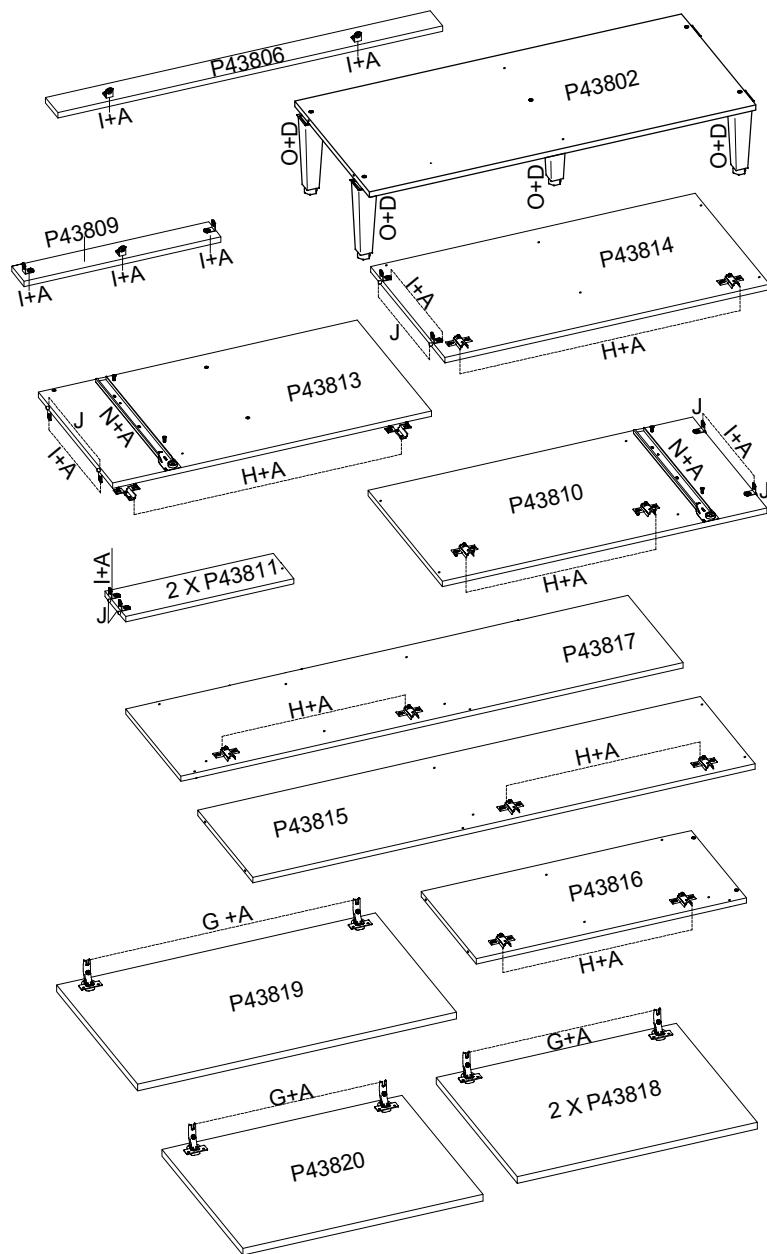
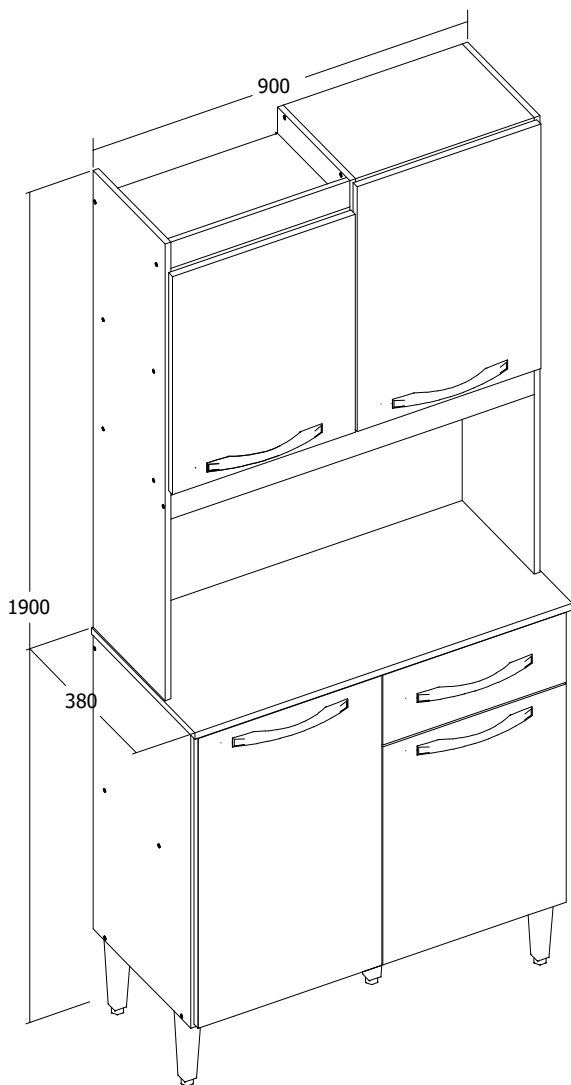


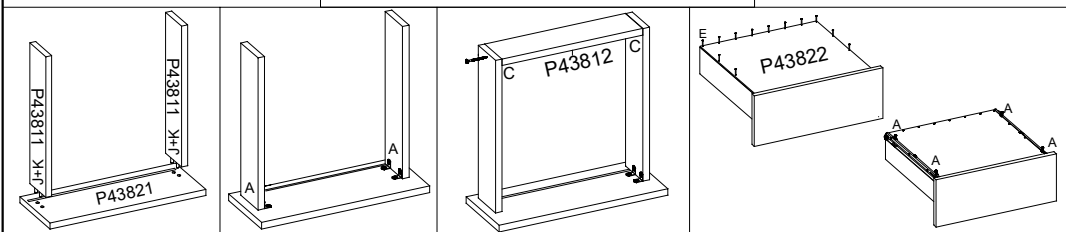


PRODUTO	KIT KIT LIVIA 4P		CÓDIGO :A261
PO	NOME DA PEÇA / NAME OF PARTS		
P43802	BASE / BASE	876 X 360 X 12MM	1
P43803	PRATELEIRA / CHAPÉU DIR / CHAPÉU ESQ / SHELVE / TOP /	432 X 266 X 12MM	3
P43804	SARRAFO DA GAVETA / DRAWER VIEW	432 X 60 X 12MM	1
P43805	TAMPO / TOP	904 X 380 X 15MM	1
P43806	VISTA CENTRAL / CENTRAL VIEW	876 X 60 X 12MM	1
P43807	BASE INTERMEDIARIA / INTERMEDIARY BASE	876 X 266 X 12MM	1
P43808	PRATELEIRA SUPERIOR / SUPERIOR SHELVE	432 X 266 X 12MM	1
P43809	VISTA SUPERIOR / SUPERIOR VIEW	432 X 60 X 12MM	1
P43810	LATERAL INFERIOR DIREITA / INFERIOR RIGHT SIDE	675 X 360 X 12MM	1
P43811	LATERAL DE GAVETA / DRAWER SIDE	350 X 100 X 12MM	2
P43812	CONTRA FUNDO / DRAWER BACK	382 X 100 X 12MM	1
P43813	DIVISÃO INFERIOR CENTRAL / INFERIOR DIVISION	663 X 360 X 12MM	1
P43814	LATERAL INFERIOR ESQUERDA / INFERIOR LEFT SIDE	675 X 360 X 12MM	1
P43815	LATERAL SUPERIOR DIREITA / SUPERIOR RIGHT SIDE	1045 X 266 X 12MM	1
P43816	DIVISÃO SUPERIOR DIREITA / SUPERIOR DIVISION	562 X 266 X 12MM	1
P43817	LATERAL SUPERIOR ESQUERDA / SUPERIOR LEFT SIDE	1045 X 266 X 12MM	1
P43818	PORTA INFERIOR E SUPERIOR / INFERIOR DOOR	500 X 442 X 15MM	2
P43819	PORTA / DOOR	663 X 442 X 15MM	1
P43820	PORTA SUPERIOR DIREITA / SUPERIOR DOOR	560 X 442 X 15MM	1
P43821	FRENTE DE GAVETA / DRAWER FRONT	442 X 160 X 15MM	1
P43822	FUNDO DE GAVETA / DRAWER BACK	403 X 355 X 03MM	1
P43823	FUNDO INFERIOR / INFERIOR BACK	678 X 446 X 03MM	2
P43824	FUNDO CENTRAL / CENTRAL BACK	892 X 483 X 03MM	1
P43825	FUNDO SUPERIOR DIREITO / SUPERIOR RIGHT BACK	566 X 446 X 03MM	1
P43826	FUNDO SUPERIOR ESQUERDO / SUPERIOR LEFT BACK	506 X 446 X 03MM	1

NOME DA PEÇA / NAME OF PARTS			
A	PARAFUSO / SCREW 3.5X12MM	78	
B	PARAFUSO / SCREW 3.5X25MM	10	
C	PARAFUSO / SCREW 3.5X40MM	40	
D	PARAFUSO / SCREW 4.5X40MM	5	
E	PREGO / NAIL 08X08MM	80	
F	UNIÃO DE FUNDO / UNION BACK	24	
G	DOBRADIÇA / METAL SLIDE	8	
H	CALÇO 5MM / METAL PLATE	8	
I	CANTONEIRA / METAL CONNECTION	16	
J	CAVILHA / PLUG 6X30MM	12	
K	COLA / GLUE	1	
L	LOGOMARCA / TAG	1	
M	PUXADOR MONTE CARLO 160MM / HANDLE	5	
N	CORREDIÇA 350MM / METAL SLIDE	1	
O	PÉ TRIANGULAR COM REGULAGEM / FOOT	5	



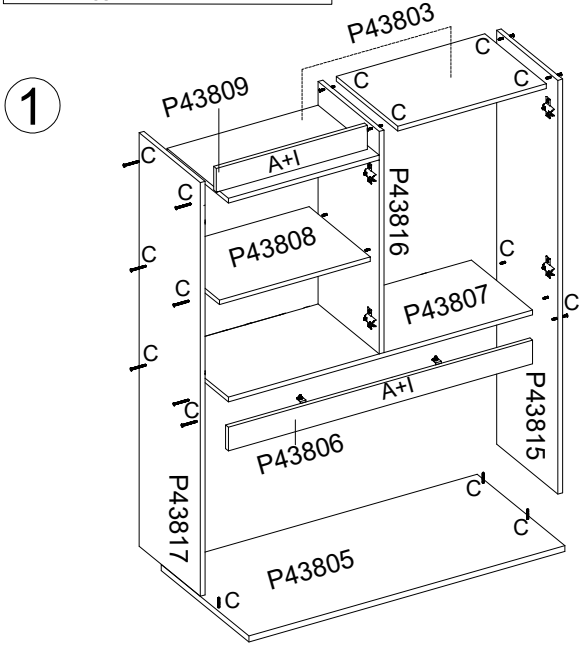
MONTAGEM GAVETA / DRAWER ASSEMBLY



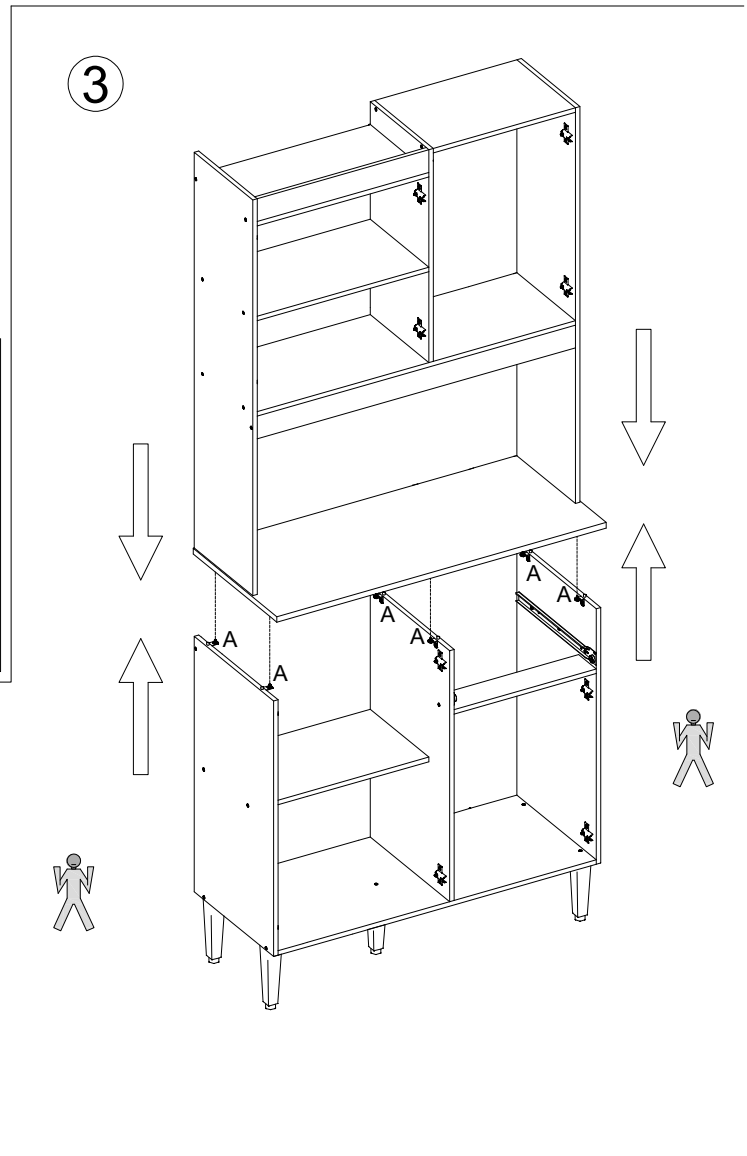
2 Pessoas / 2 Person  
Martelo / Hammer  
Parafusadeira / Screwdriver  
Chave philips / Key philips

Pessoas Necessárias para montagem / People required for assembly

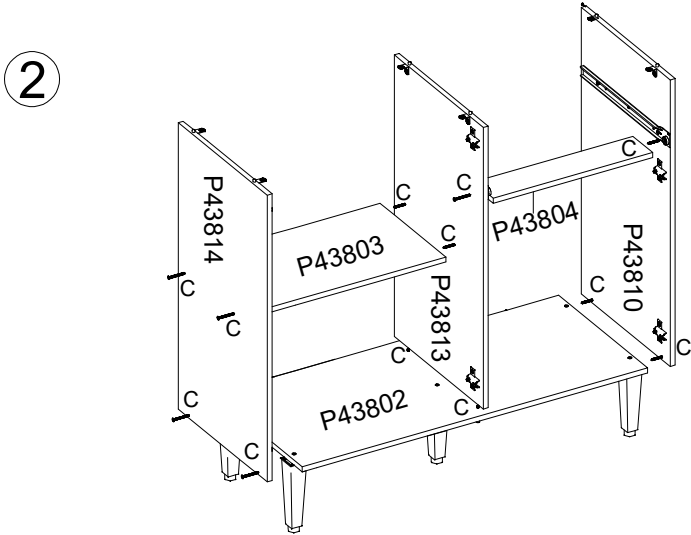
2º PASSO - MONTAGEM PARTE SUPERIOR  
2º STEP - SUPERIOR PART ASSEMBLY



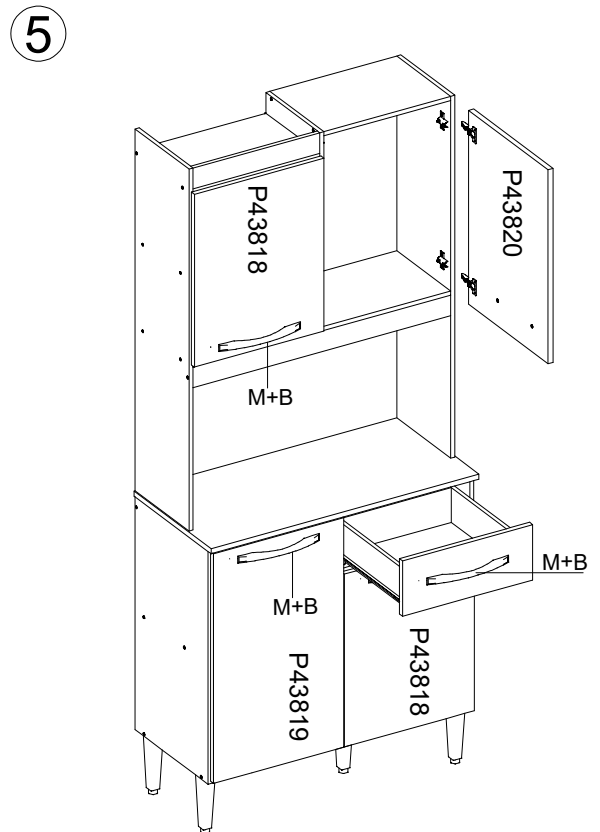
4º PASSO - UNIR PARTE INFERIOR E SUPERIOR  
4º STEP - UNION SUPERIOR AND INFERIOR



3º PASSO - MONTAGEM PARTE INFERIOR  
3º STEP - INFERIOR PART ASSEMBLY



5º PASSO - COLOCAÇÃO DAS PORTAS  
5º STEP - ASSEMBLY DOOR



4º PASSO - PREGAR OS FUNDOS  
4º STEP - NAIL BACKGROUNDS

