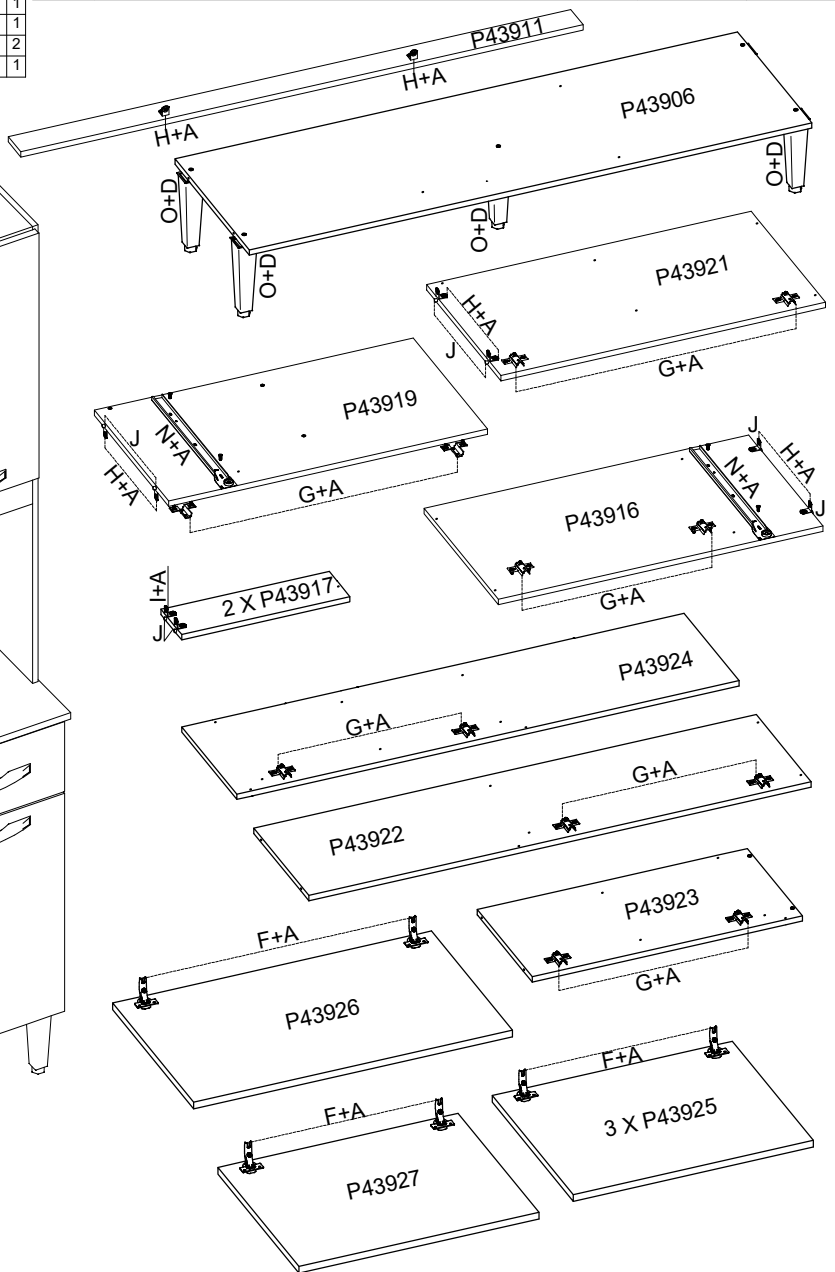
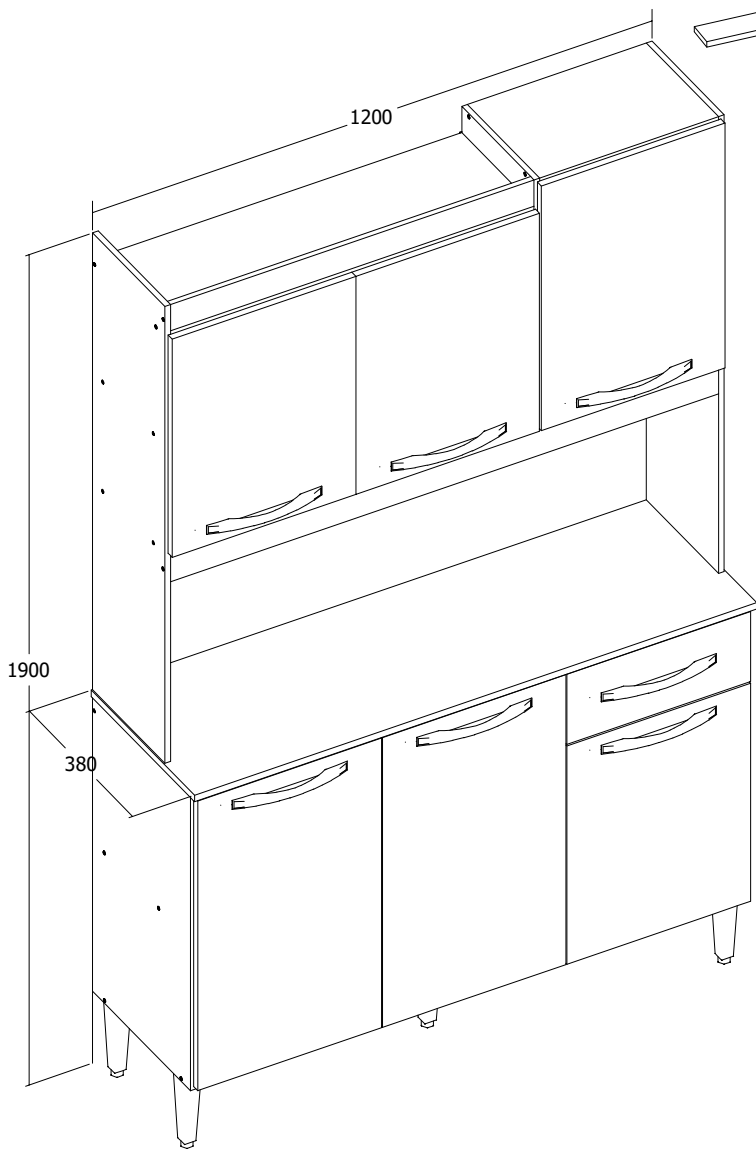
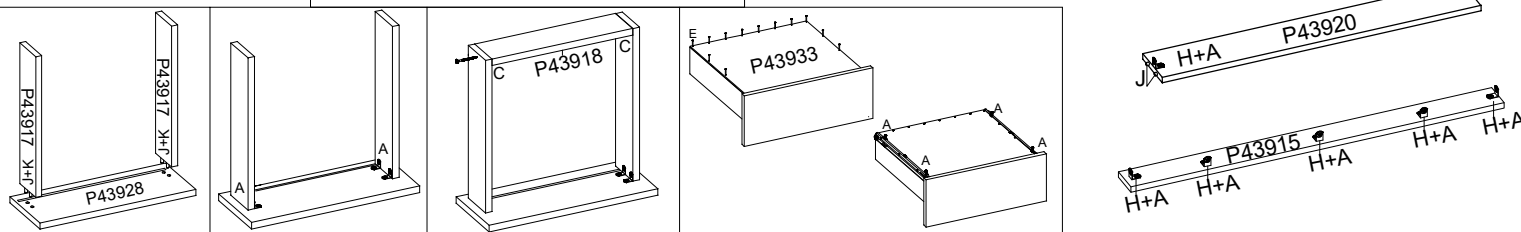




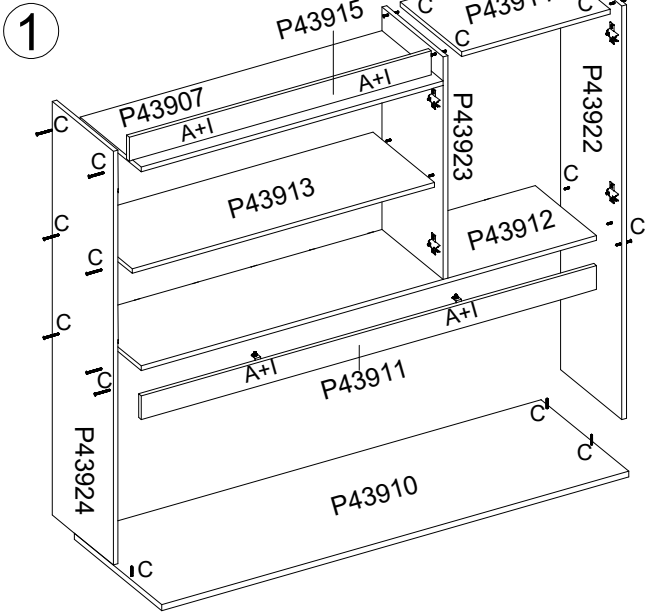
PRODUTO: KIT KIT LIVIA 6P		CÓDIGO :A262		NOME DA PEÇA / NAME OF PARTS		NOME DA PEÇA / NAME OF PARTS	
PD							
P43906	BASE / BASE	1170 X 360 X 12MM	1	A	PARAFUSO / SCREW 3.5X12MM	95	
P43907	PRATELEIRA E CHAPÉU ESQUERDO / SHELVES / TOP	776 X 266 X 12MM	2	B	PARAFUSO / SCREW 3.5X25MM	14	
P43908	SARRAFO DA GAVETA / DRAWER VIEW	382 X 60 X 15MM	1	C	PARAFUSO / SCREW 3.5X40MM	42	
P43909	SARRAFO DO TAMPO / SUPPORT TOP	776 X 60 X 15MM	1	D	PARAFUSO / SCREW 4.5X40MM	5	
P43910	TAMPO / TOP	1200 X 380 X 15MM	1	E	PREGO / NAIL 08X08MM	130	
P43911	VISTA CENTRAL / CENTRAL VIEW	1170 X 60 X 12MM	1	F	DOBRADIÇA / METAL HINGE	12	
P43912	BASE INTERMEDIARIA / INTERMEDIARY BASE	1170 X 266 X 12MM	1	G	CALÇO 5MM / PLATE HINGE	12	
P43913	PRATELEIRA SUPERIOR / SUPERIOR SHELVES	776 X 266 X 12MM	1	H	CANTONEIRA / METAL CONNECTION	17	
P43914	CHAPÉU DIREITO / TOP RIGHT	382 X 266 X 12MM	1	I	UNIÃO DE FUNDO / UNION BACK	14	
P43915	VISTA SUPERIOR / SUPERIOR VIEW	776 X 60 X 12MM	1	J	CAVILHA / PLUG 6X30MM	12	
P43916	LATERAL INFERIOR DIREITA / INFERIOR RIGHT SIDE	675 X 360 X 12MM	1	K	COLA / GLUE	1	
P43917	LATERAL DE GAVETA / DRAWER SIDE	350 X 100 X 12MM	2	L	LOGOMARCA / TAG	1	
P43918	CONTRA FUNDO / DRAWER BACK	333 X 100 X 12MM	1	M	PUXADOR MONTE CARLO 160MM / HANDLE	7	
P43919	DIVISÃO INFERIOR DIREITA / INFERIOR RIGHT DIVISION	663 X 360 X 12MM	1	N	CORREDIÇA 350MM / METAL SLIDE	1	
P43920	BATENTE INFERIOR / INFERIOR COLUMN	663 X 94 X 12MM	1	O	PÉ TRIANGULAR COM REGULAGEM / FOOT	5	
P43921	LATERAL INFERIOR ESQUERDA / INFERIOR LEFT SIDE	675 X 360 X 12MM	1	P	PERFIL 1 400MM / PROFILE	1	
P43922	LATERAL SUPERIOR DIREITA / SUPERIOR RIGHT SIDE	1045 X 266 X 12MM	1				
P43923	DIVISÃO SUPERIOR DIREITA / SUPERIOR RIGHT DIVISION	562 X 266 X 12MM	1				
P43924	LATERAL SUPERIOR ESQUERDA / SUPERIOR LEFT SIDE	1045 X 266 X 12MM	1				
P43925	PORTA INFERIOR E SUPERIOR / INFERIOR / SUPERIOR DOOR	500 X 392 X 15MM	3				
P43926	PORTA / DOOR	663 X 392 X 15MM	2				
P43927	PORTA SUPERIOR DIREITA / SUPERIOR RIGHT DOOR	560 X 392 X 15MM	1				
P43928	FRENTE DE GAVETA / DRAWER FRONT	392 X 160 X 15MM	1				
P43929	FUNDO INFERIOR / INFERIOR BACK	1186 X 338 X 03MM	2				
P43930	FUNDO CENTRAL / CENTRAL BACK	1186 X 483 X 03MM	1				
P43931	FUNDO SUPERIOR DIREITO / SUPERIOR RIGHT BACK	564 X 396 X 03MM	1				
P43932	FUNDO SUPERIOR ESQUERDO / SUPERIOR LEFT BACK	790 X 252 X 03MM	2				
P43933	FUNDO DE GAVETA / DRAWER BACK	355 X 355 X 03MM	1				



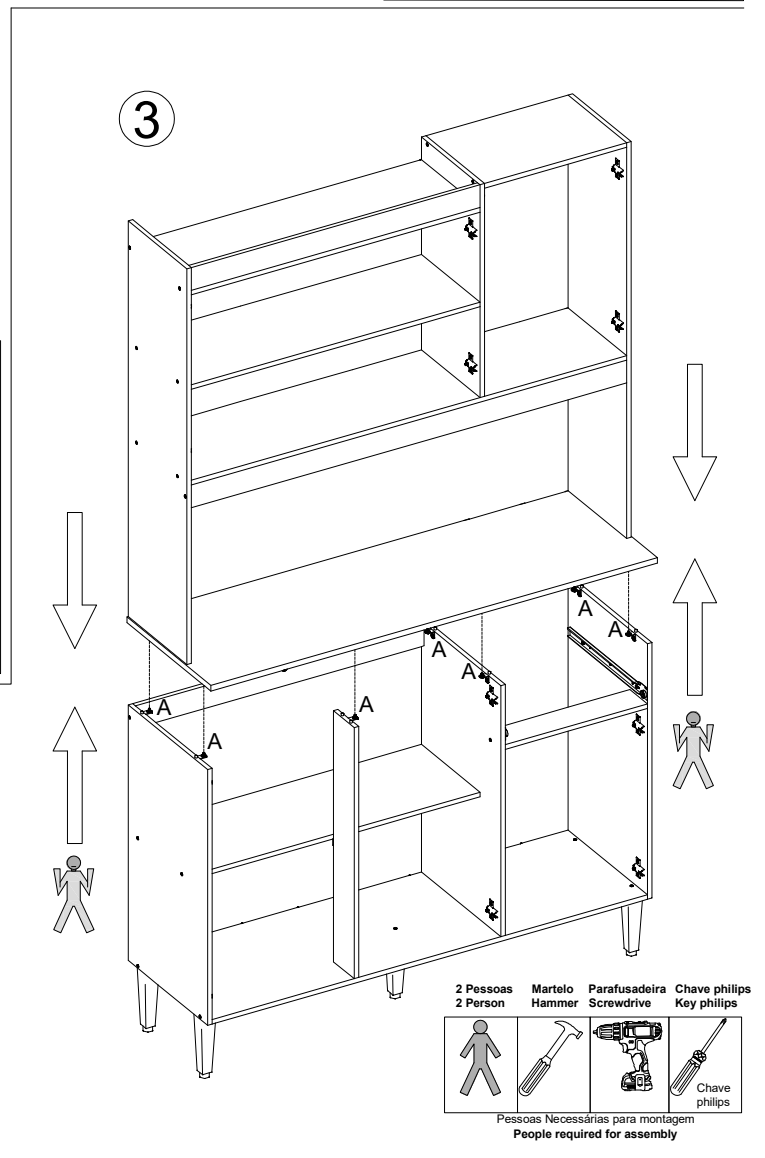
MONTAGEM GAVETA / DRAWER ASSEMBLY



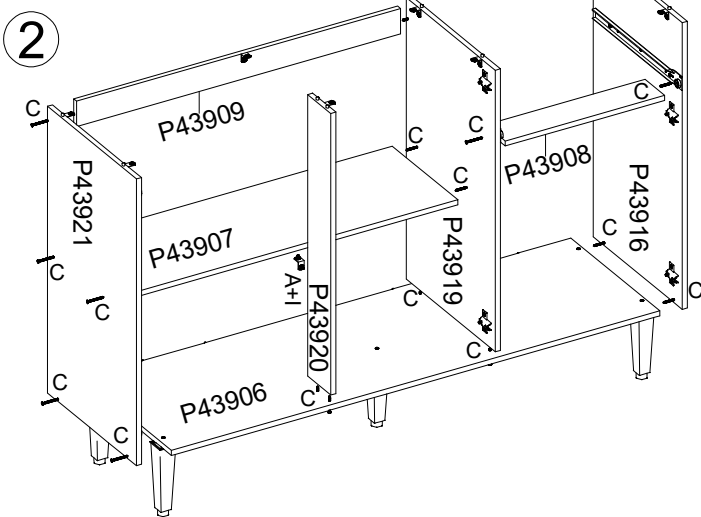
2º PASSO - MONTAGEM PARTE SUPERIOR  
2º STEP - SUPERIOR PART ASSEMBLY



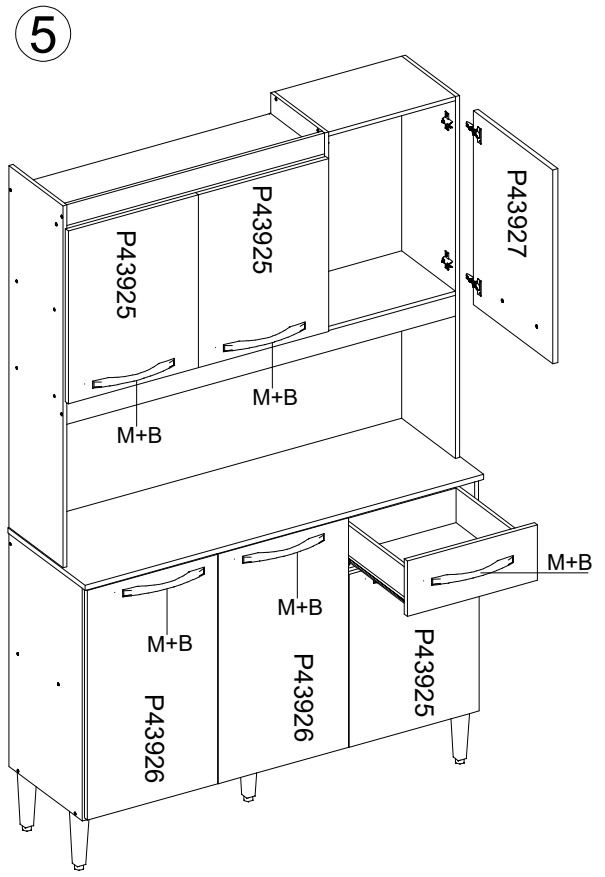
4º PASSO - UNIR PARTE INFERIOR E SUPERIOR  
4º STEP - UNION SUPERIOR AND INFERIOR



3º PASSO - MONTAGEM PARTE INFERIOR  
3º STEP - INFERIOR PART ASSEMBLY



5º PASSO - COLOCAÇÃO DAS PORTAS  
5º STEP - ASSEMBLY DOOR



4º PASSO - PREGAR OS FUNDOS  
4º STEP - NAIL BACKGROUNDS

