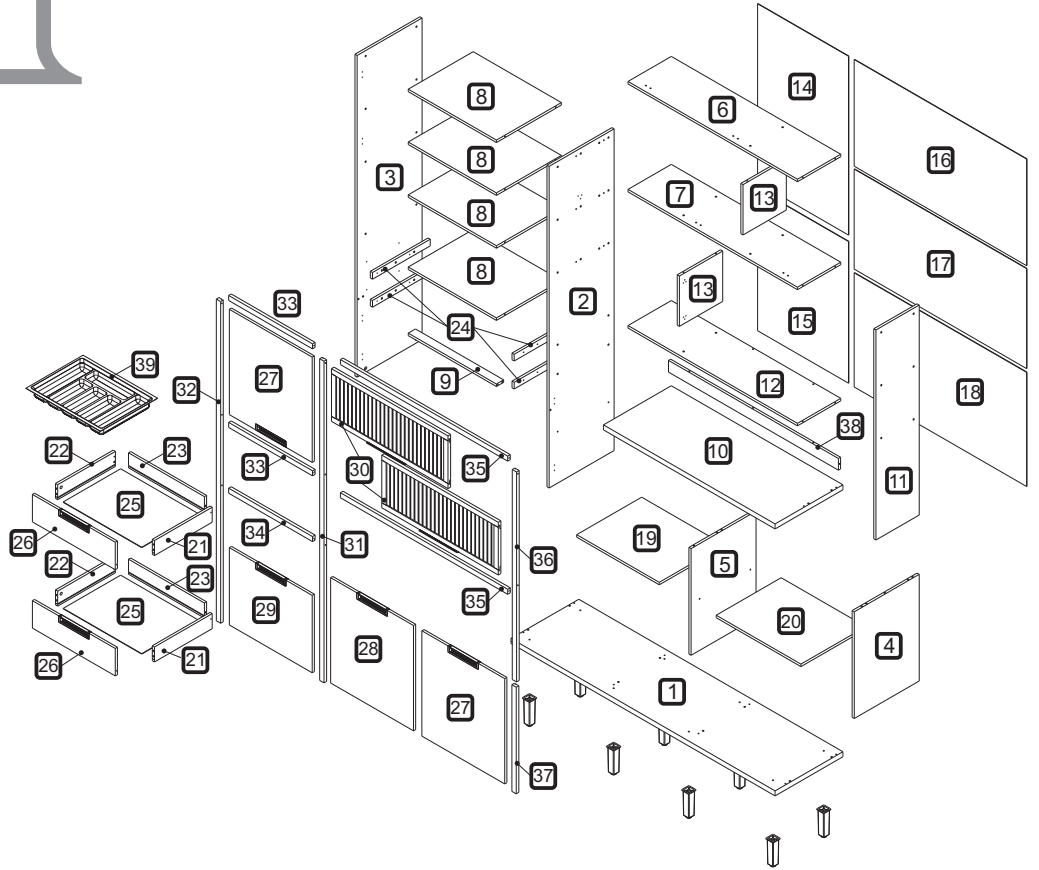
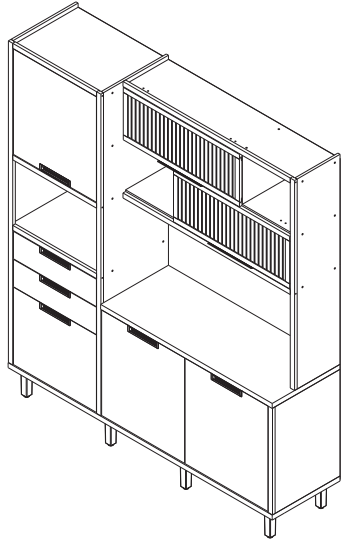


cozinhas
nesher

MANUAL DE MONTAGEM

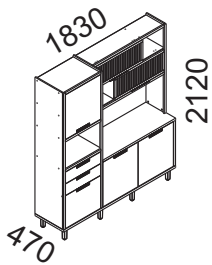
COZINHA 6 PORTAS 2 GAVETAS

LOFT NESHER IMPERATRIZ 100% MDF



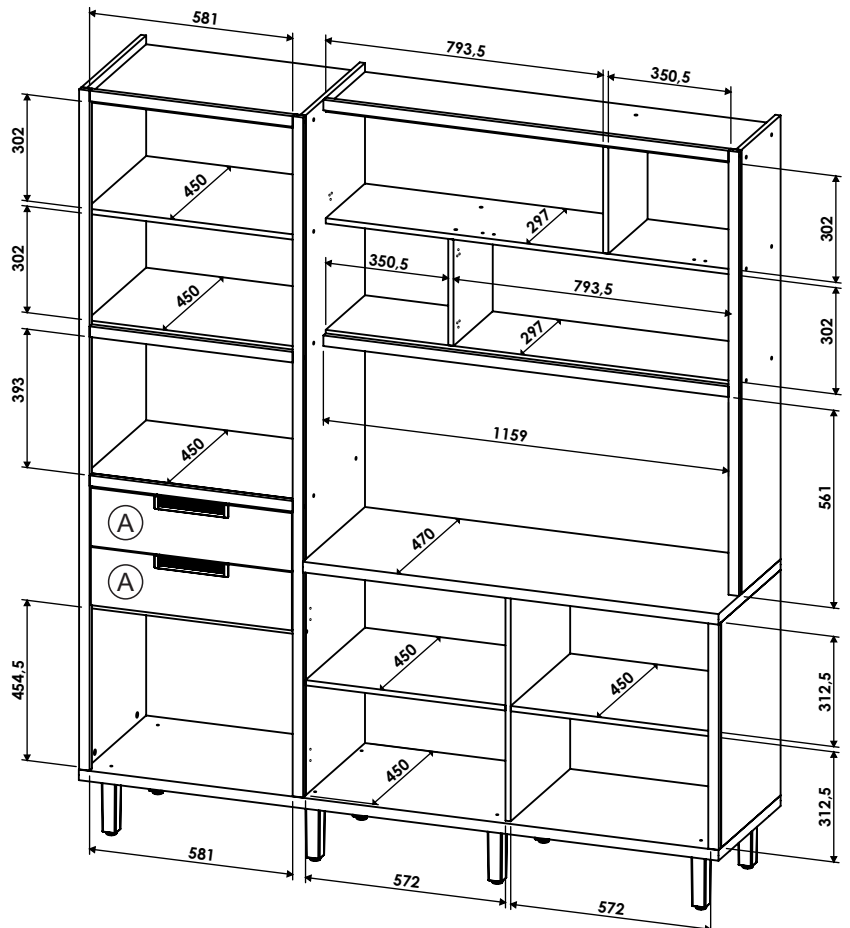
DIMENSÕES DOS ESPAÇOS INTERNOS (MEDIDAS EM MILÍMETRO)

DIMENSÕES MÁXIMAS
DO PRODUTO MONTADO

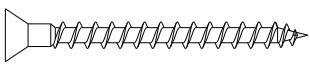
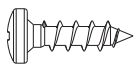
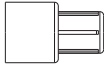
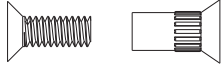
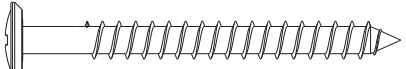
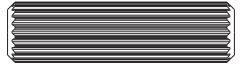


ESPAÇO INTERNO
DAS GAVETAS
(largura x altura x profundidade)

Ⓐ 526 x 78 x 385 mm



CÓDIGO	DESCRIÇÃO	QTDE	COMP	LARG	ESP
1	BASE	1	1830	470	30
2	LATERAL DIR	1	1930	450	15
3	LATERAL ESQ	1	1930	450	15
4	LATERAL DIR INF	1	640	450	15
5	DIVISAO DIR INF	1	640	430	15
6	TAMPO DIR	1	1174	297	15
7	PRATELEIRA DIR CENTRAL	1	1174	297	15
8	PRATELEIRA FIXA	4	611	450	15
9	TRAVESSA	1	611	50	15
10	BANCADA	1	1189	470	30
11	LATERAL DIR SUP	1	1260	297	15
12	BASE DIR NICHOS	1	1174	297	15
13	DIVISAO DIR SUP	2	302	297	15
14	FUNDO TRASEIRO 630 X 1073	1	630	1073	2,5
15	FUNDO TRASEIRO 630 X 850	1	630	850	2,5
16	FUNDO TRASEIRO 1195 X 640	1	1195	640	2,5
17	FUNDO TRASEIRO 1195 X 600	1	1195	600	2,5
18	FUNDO TRASEIRO 1195 X 685	1	1195	685	2,5
19	PRATELEIRA REMOVIVEL ESQUERDA	1	572	450	15
20	PRATELEIRA REMOVIVEL DIREITA	1	587	450	15
21	LATERAL GAVETA DIR	2	400	90	15
22	LATERAL GAVETA ESQ	2	400	90	15
23	TRASEIRO GAVETA	2	526	90	15
24	AFASTADOR DE GAVETA	4	400	40	15
25	FUNDO GAVETA	2	544	398	2,5
26	FRENTE GAVETA 585 X 165 X 15	2	575	165	15
27	PORTA DIREITA 575 X 633 X 15	2	575	633	15
28	PORTA ESQUERDA 575 X 633 X 15	1	575	633	15
29	PORTA ESQUERDA 575 X 465 X 15	1	575	465	15
30	PORTA BASCULANTE 805 X 313 X 15	2	805	313	15
31	MOLDURA LATERAL DIRETA MAIOR	1	1930	30	18
32	MOLDURA LATERAL ESQUERDA MAIOR	1	1930	30	18
33	MOLDURA SUPERIOR ESQUERDA	2	581	30	18
34	MOLDURA INFERIOR ESQUERDA	1	581	30	18
35	MOLDURA SUPERIOR DIREITA	2	1159	30	18
36	MOLDURA LATERAL DIREITA SUPERIOR	1	1260	30	18
37	MOLDURA LATERAL DIREITA INFERIOR	1	640	30	18
38	TRAVESSA SUSTENTAÇÃO	1	1174	70	15
39	DIVISOR DE TALHERES	1	525	384	60

CÓDIGO/DESCRIÇÃO	QUANTIDADE	CÓDIGO/DESCRIÇÃO	QUANTIDADE
A  PARAFUSO 3,5x40mm CABEÇA CHATA	4	B  PARAFUSO 4x14mm CABEÇA PANELA	92
C  SUPORTE DE PRATELEIRA	8	D  PARAFUSO DE UNIÃO 17mm	8
E  PARAFUSO 5x50mm CABEÇA FLANGEADA	8	F  CAVILHA 8x30mm	31

<p>G  150</p> <p>PREGO 10x10 COM CABEÇA</p>	<p>H  48</p> <p>FIXADOR FUNDO TRASEIRO METÁLICO</p>
<p>I  12</p> <p>PARAFUSO 3,5x25mm CABEÇA CHATA</p>	<p>J  6</p> <p>PUXADOR 211 mm - FURAÇÃO 160 mm</p>
<p>K  1</p> <p>SUPORTE BATENTE PARA PORTA</p>	<p>L  8</p> <p>DOBRADIÇA SLOW MOTION COM CALÇO ALTA CANECO 35mm</p>
<p>M  39</p> <p>PARAFUSO 7x40mm CABEÇA CHATA</p>	<p>N  24</p> <p>TAMPA MINIFIX</p>
<p>O  46</p> <p>TAPA FURO ADESIVO 12mm</p>	<p>P  8</p> <p>PARAFUSO 3 x 16 CABEÇA CHATA</p>
<p>Q  12</p> <p>BATENTE DE SILICONE</p>	<p>R  8</p> <p>DISPOSITIVO FIXADOR DE FUNDO</p>
<p>S  8</p> <p>PÉS</p>	<p>T  24</p> <p>PARAFUSO MINIFIX</p>
<p>U  24</p> <p>TAMBOR MINIFIX</p>	<p>V  32</p> <p>PARAFUSO 3,5x14mm CABEÇA CHATA</p>
<p>W  2</p> <p>PAR CORREDIÇA TELESCÓPICA 350x32mm</p>	<p>X  4</p> <p>PISTÃO A GÁS 40N</p>
<p>Y  6</p> <p>SEPARADOR DE DOBRADIÇA 15mm</p>	<p>Z  8</p> <p>PARAFUSO 3,5X50mm CABEÇA CHATA</p>
<p>A1  1</p> <p>CHAVE ZETA</p>	<p>A2  12</p> <p>PARAFUSO 4x30mm CABEÇA PANELA</p>
<p>A3  31</p> <p>SUPORTE ANGULAR</p>	<p>A4  4</p> <p>CALÇO PARA DOBRADIÇA 35mm</p>
<p>A5  4</p> <p>DOBRADIÇA ALTA CANECO 35mm</p>	<p>A6  2</p> <p>PUXADOR 390 mm - FURAÇÃO 320 mm</p>

Ferramentas para montagem e instalação

Montagem

PASSO 4

- 1 - Fixe as corredeiras W nas marcações dos afastadores 24 utilizando o parafuso V (3,5x14mm)
- 2 - Insira as cavilhas F (8x30mm) nos furos do topo da peça 3



PARAFUSADEIRA



FURADEIRA



NÍVEL



Instalação



TRENA



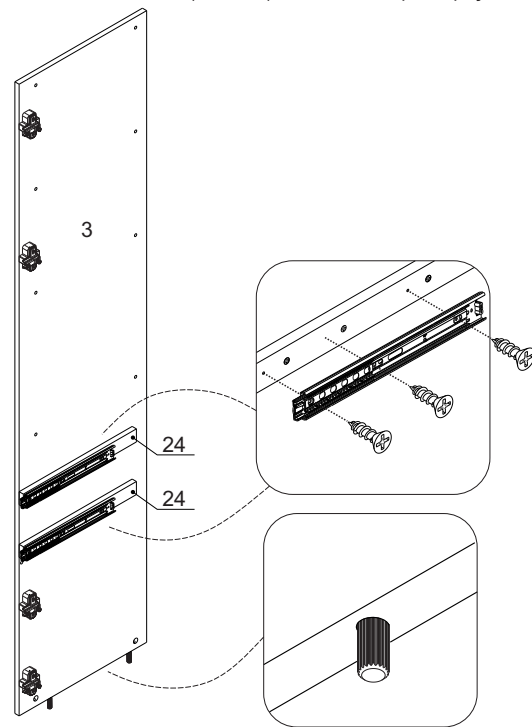
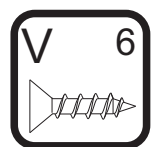
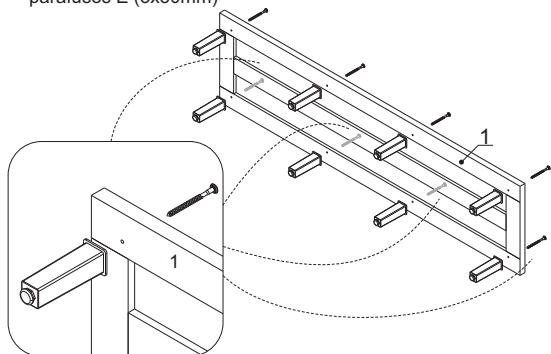
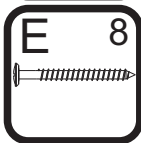
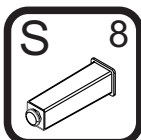
MARTELO



CHAVE PHILIPS E FENDA

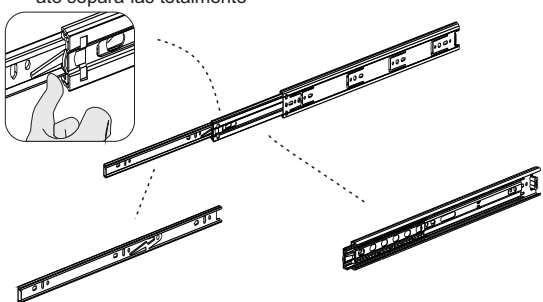
PASSO 1

- 1 - Alinhar o pé S com o furo da base 1 e fixá-los com os parafusos E (5x50mm)



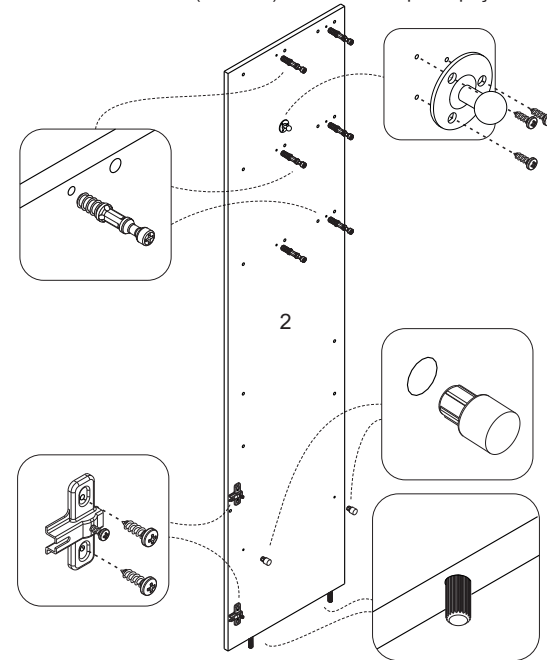
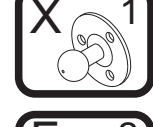
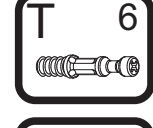
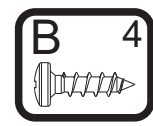
PASSO 2

- 1 - Para montagem das corredeiras nas gavetas é necessário primeiramente separar o conjunto
- 2 - Levante a trava indicada no desenho abaixo e puxe a peça até separá-las totalmente



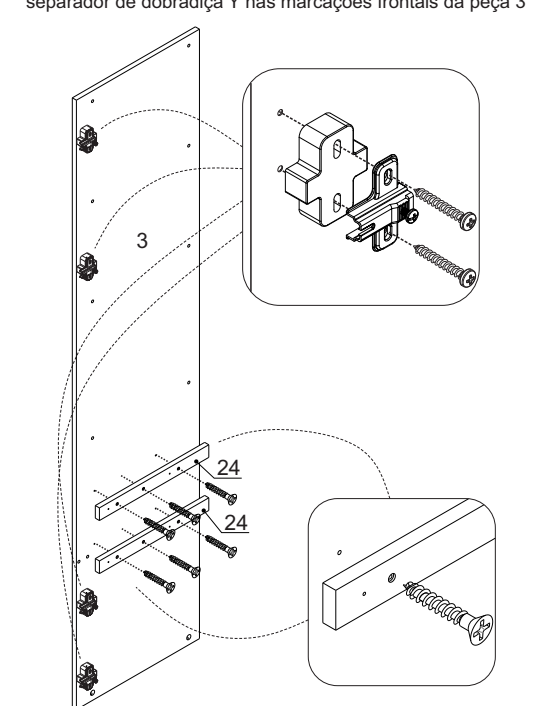
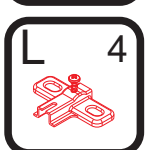
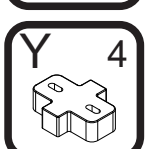
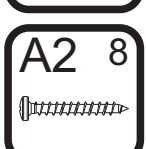
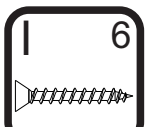
PASSO 5

- 1 - Posicione os calços de dobradiça L nas marcações do lado direito da lateral 2 e fixe-os com os parafusos B (4x14mm)
- 2 - Insira os suportes de prateleira C nos furos indicados abaixo
- 3 - Fixar os minifix T nos furos indicados abaixo
- 4 - Alinhar o suporte X do pistão na marcação da peça 2 e fixá-lo com os parafusos do kit do pistão
- 5 - Insira as cavilhas F (8x30mm) nos furos do topo da peça 2



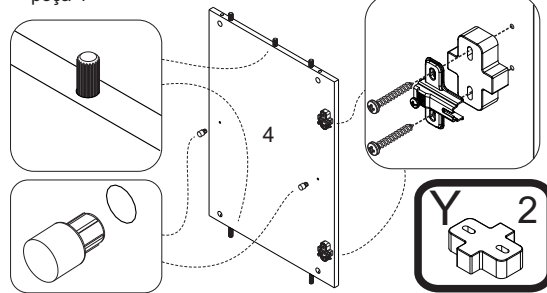
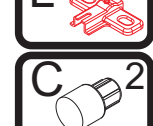
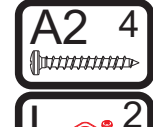
PASSO 3

- 1 - Fixar os afastadores 24 nas marcações da lateral 3 utilizando os parafusos I (3,5x25mm)
- 2 - Com o parafuso A2 (4x30mm), fixe o calço da dobradiça L e o separador de dobradiça Y nas marcações frontais da peça 3



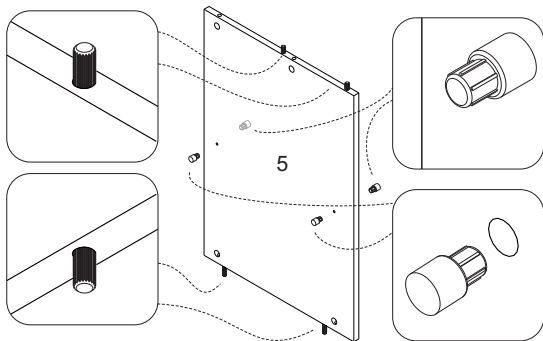
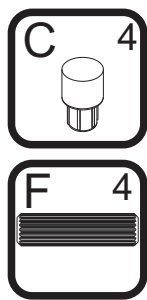
PASSO 6

- 1 - Com o parafuso A2 (4x30mm), fixe o calço da dobradiça L e o separador de dobradiça Y nas marcações da peça 4
- 2 - Insira os suportes de prateleira C nos furos indicados abaixo
- 3 - Insira as cavilhas F (8x30mm) nos furos dos dois topos da peça 4



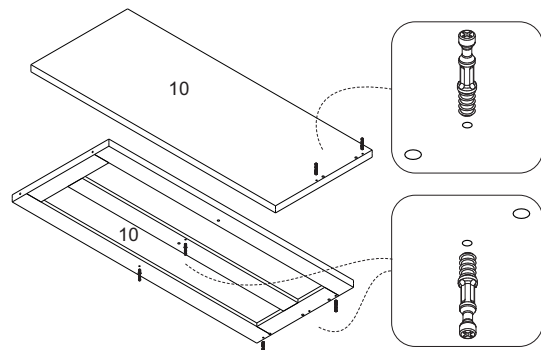
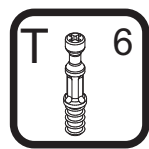
PASSO 7

- 1 - Insira os suportes de prateleira C nos dois lados da peça 5
- 2 - Insira as cavilhas F (8x30mm) na base da lateral 5



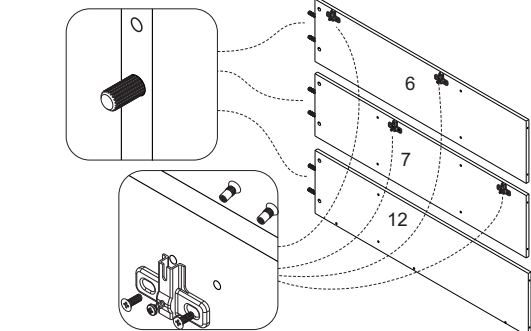
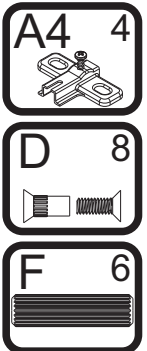
PASSO 11

- 1 - Fixar os minifix T na face superior e na face inferior da peça 10



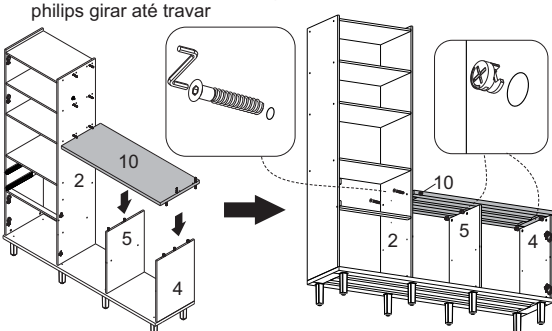
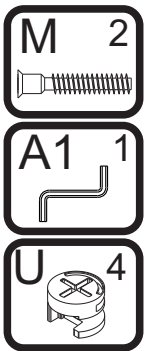
PASSO 8

- 1 - Fixar os calços A4 nas peças 6, 7 e 12 com os parafusos D (17mm)
- 2 - Inserir as cavilhas F (8x30mm) nas peças 6, 7 e 12



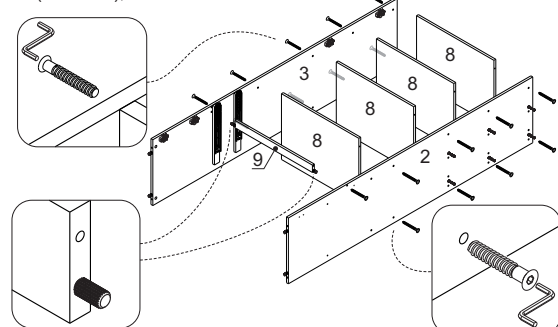
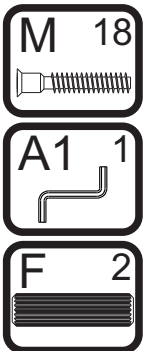
PASSO 12

- 1 - Encaixar a bancada 10 no conjunto e fixá-la na lateral 2 com os parafusos M (7x40mm), utilizando a chave zeta A1
- 2 - Inserir os tambores U nas peças 4 e 5 e utilizando uma chave philips girar até travar



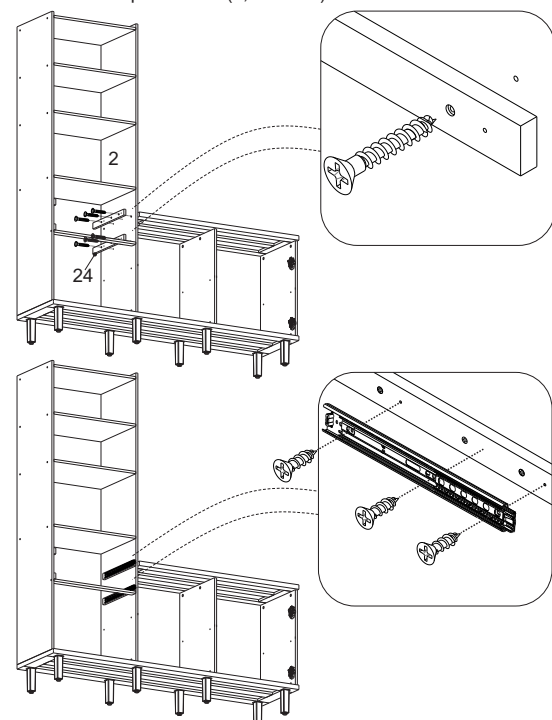
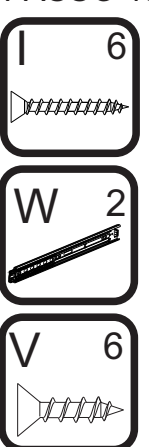
PASSO 9

- 1 - Inserir as cavilhas F (8x30mm) nos topos da peça 9
- 1 - Fixar as laterais 2 e 3 nas peças 8 e 9 com os parafusos M (7x40mm), utilizando a chave zeta A1



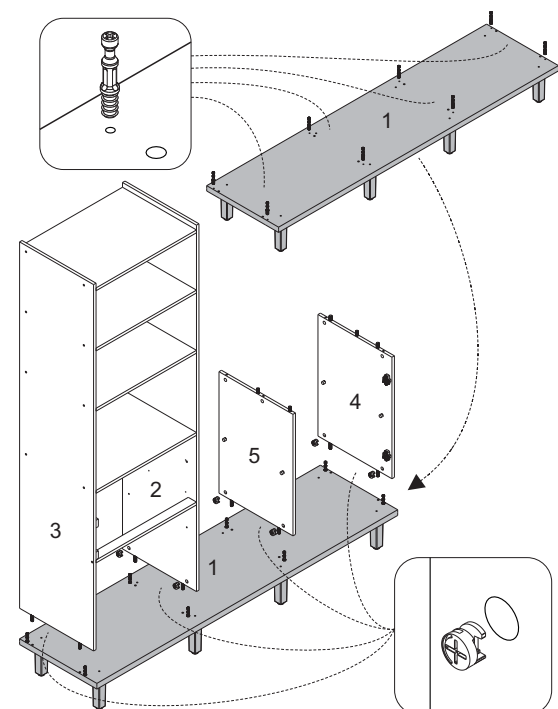
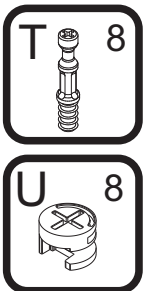
PASSO 13

- 1 - Fixar os afastadores 24 nas marcações da lateral 2 utilizando os parafusos I (3,5x25mm)
- 1 - Fixe as correias W nas marcações dos afastadores 24 utilizando o parafuso V (3,5x14mm)



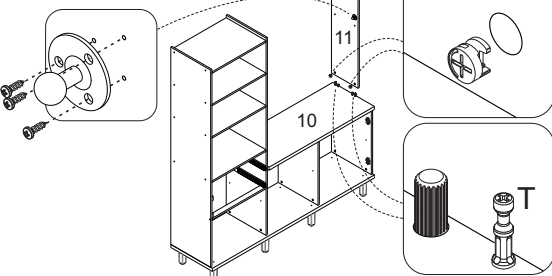
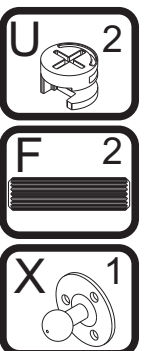
PASSO 10

- 1 - Fixar os minifix T na peça 1
- 2 - Encaixar as peças 2, 3, 4 e 5 na peça 1
- 3 - Inserir o tambor U nas peças 2, 3, 4 e 5 e girar até as peças travarem na peça 1



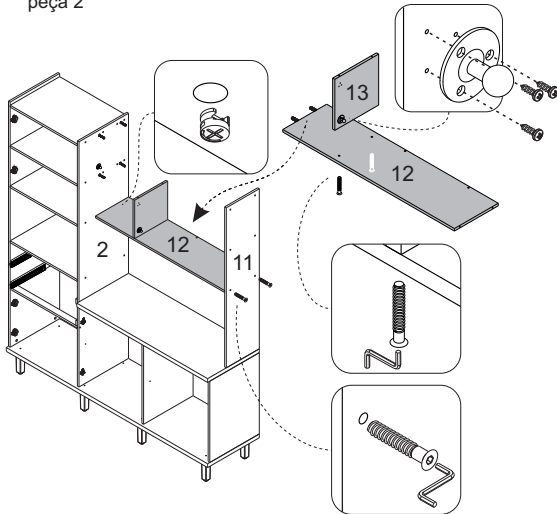
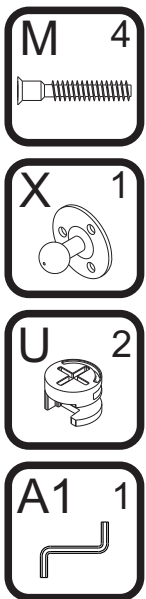
PASSO 14

- 1 - Alinhar o suporte X do pistão na marcação da peça 11 e fixá-lo com os parafusos do kit do pistão
- 2 - Inserir as cavilhas F (8x30mm) na peça 10
- 3 - Encaixar a peça 11 na peça 10
- 4 - Inserir os tambores U na peça 11 e gire até travar na haste T



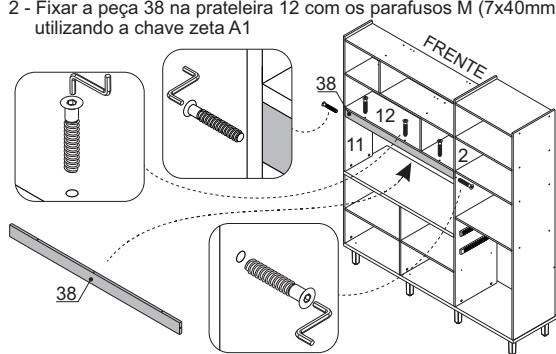
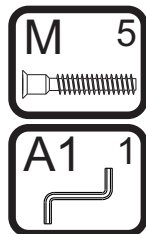
PASSO 15

- 1 - Fixar a peça 13 na 12 com parafusos M (7x40mm)
- 2 - Alinhar o suporte X do pistão na marcação da peça 13 e fixá-lo com os parafusos do kit do pistão
- 3 - Encaixar o conjunto entre as peças 2 e 11 e fixá-lo na peça 11 com os parafusos M (7x40mm)
- 4 - Inserir o tambor U na peça 12 e girar até travar a peça 12 na peça 2



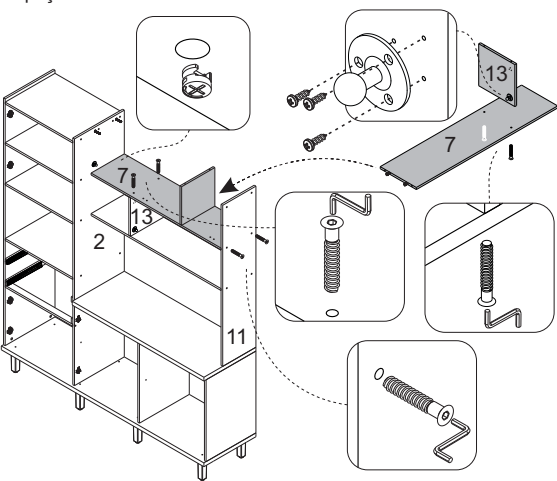
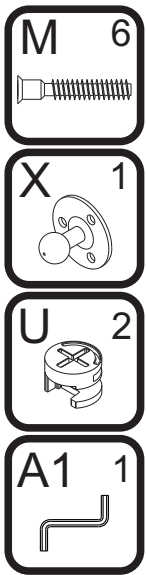
PASSO 18

- 1 - Fixar a peça 38 na parte de trás do produto, entre as laterais 2 e 11, com os parafusos M (7x40mm), utilizando a chave zeta A1
- 2 - Fixar a peça 38 na prateleira 12 com os parafusos M (7x40mm), utilizando a chave zeta A1



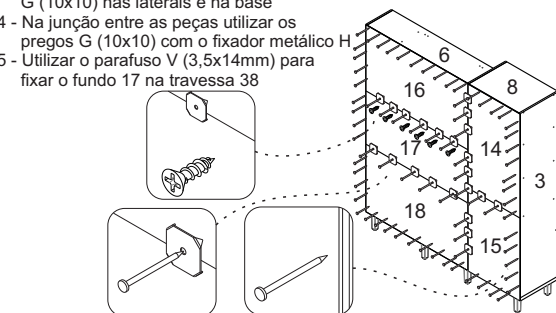
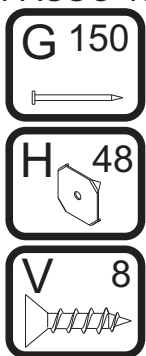
PASSO 16

- 1 - Alinhar o suporte X do pistão na marcação da outra peça 13 e fixá-lo com os parafusos do kit do pistão
- 2 - Fixar essa peça 13 na peça 7 com parafusos M (7x40mm)
- 3 - Encaixar o conjunto entre as peças 2 e 11 e fixá-lo na peça 11 na peça 13 com os parafusos M (7x40mm)
- 4 - Inserir o tambor U na peça 7 e girar até travar a peça 7 na peça 2



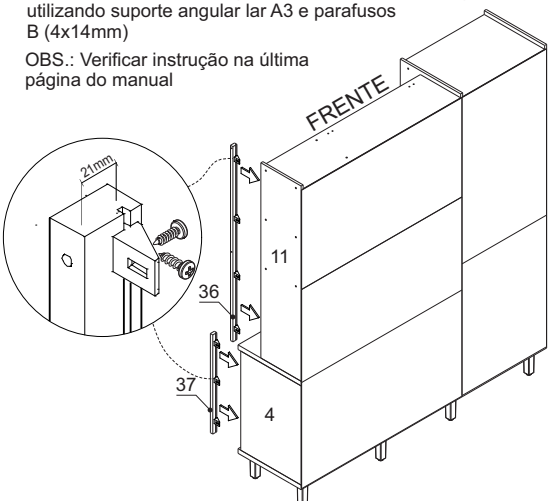
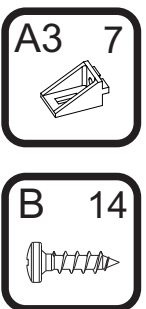
PASSO 19

- 1 - Alinhar as peças 14 e 16 e fixá-la com pregos G (10x10) nas laterais e na parte de cima (peças 6 e 8)
- 2 - Alinhar a peça 17 e fixá-la na lateral
- 3 - Em seguida alinhar as peças 15 e 18 e fixá-las com os pregos G (10x10) nas laterais e na base
- 4 - Na junção entre as peças utilizar os pregos G (10x10) com o fixador metálico H
- 5 - Utilizar o parafuso V (3,5x14mm) para fixar o fundo 17 na travessa 38



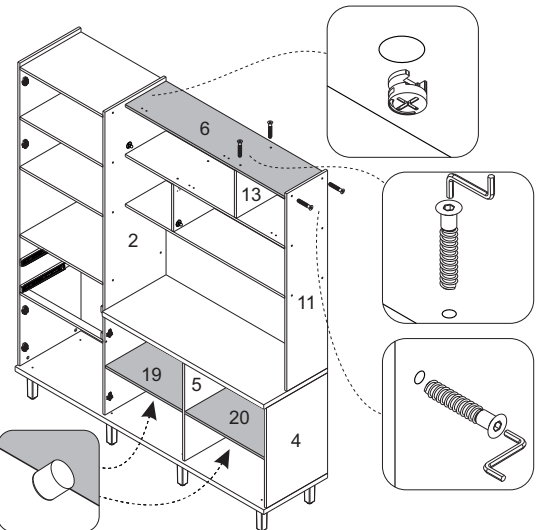
PASSO 20

- 1 - Fixar a moldura 36 na peça 11 e a moldura 37 na peça 4, utilizando suporte angular lar A3 e parafusos B (4x14mm)
- OBS.: Verificar instrução na última página do manual



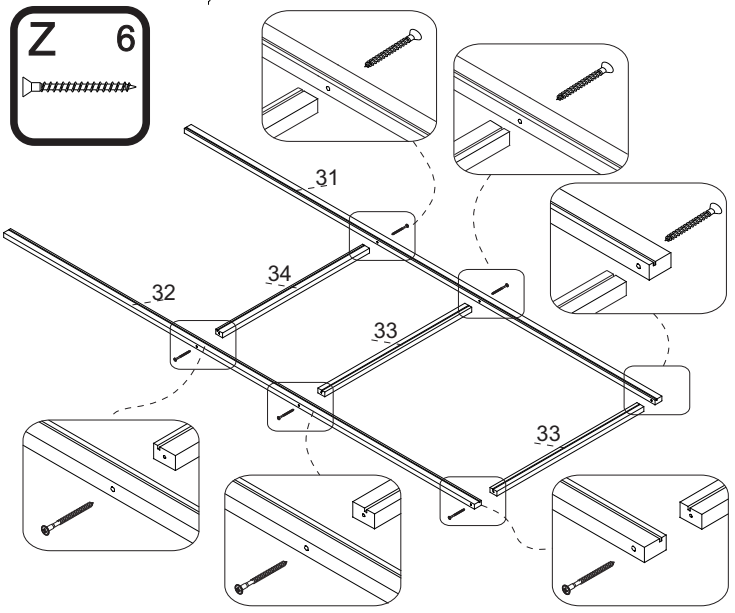
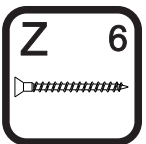
PASSO 17

- 1 - Encaixar a peça 6 entre as peças 2 e 11 e fixá-la na peça 11 e na peça 13 com os parafusos M (7x40mm)
- 2 - Inserir o tambor U na peça 6 e girar até travar a peça 6 na peça 2
- 3 - Inserir as prateleiras 19 e 20 nos locais indicados abaixo, apoiadas nos suportes de prateleira C fixados nas peças 2, 4 e 5

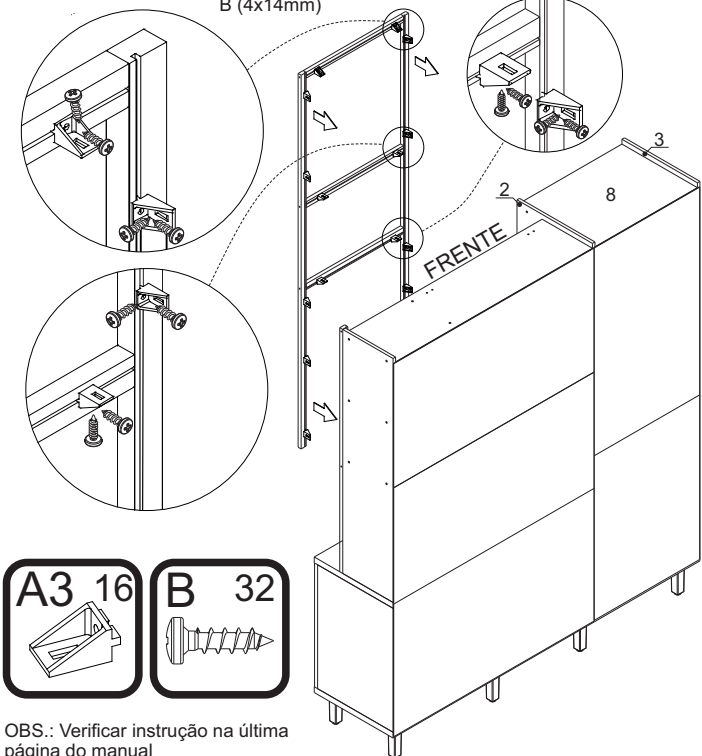


PASSO 21

- 1 - Montar o quadro com as peças 31, 32, 33 e 34, fixando com parafusos Z (3,5x50mm)

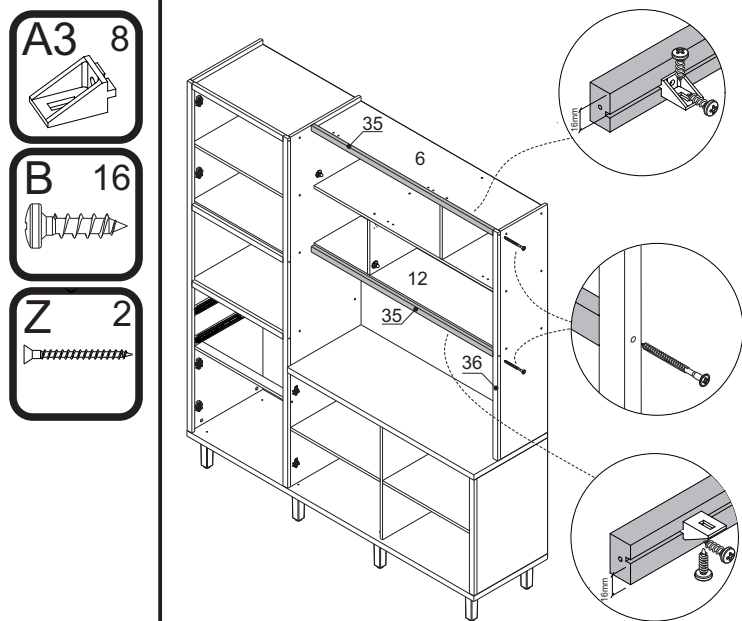


PASSO 22 1 - Colocar o quadro montado das molduras na parte frontal e fixá-lo nas peças 2, 3 e 8, com os acessórios A3 e parafusos B (4x14mm)



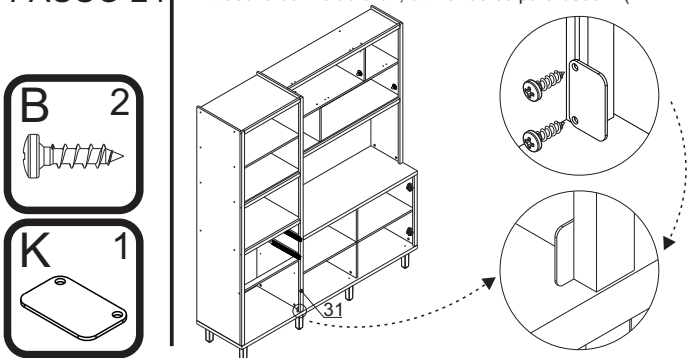
OBS.: Verificar instrução na última página do manual

PASSO 23 1 - Fixar as molduras 35 nas peças 6 e 12 com suporte angular A3 e parafusos B (4x14mm)
2 - Fixar as molduras 35 na moldura lateral 36 com o parafuso Z (3,5x50mm)

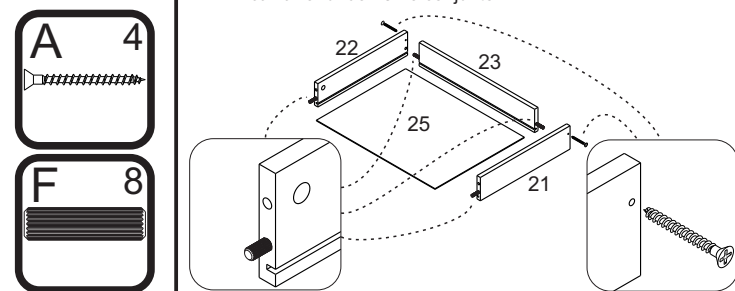


OBS.: Verificar instrução na última página do manual

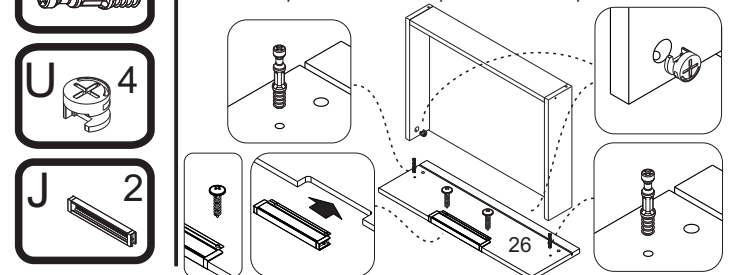
PASSO 24 1 - Fixar o suporte batente para porta K na parte inferior traseira da moldura 31, utilizando os parafusos B (4x14mm)



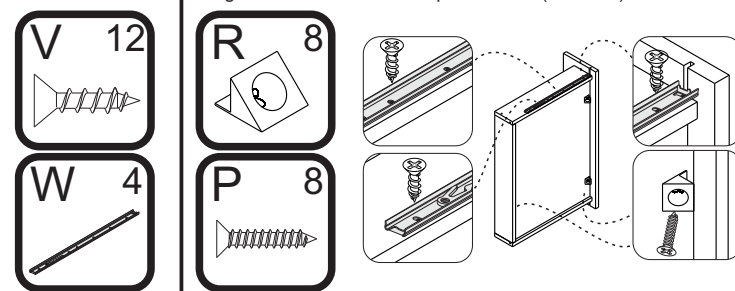
PASSO 25 1 - Inserir as cavilhas F (8x30mm) nas peças 21, 22 e 23
2 - Encaixar a peça 23 entre as laterais 21 e 22
3 - Fixar as peças com os parafusos A (3,5x40mm)
4 - Encaixar o fundo 25 no conjunto



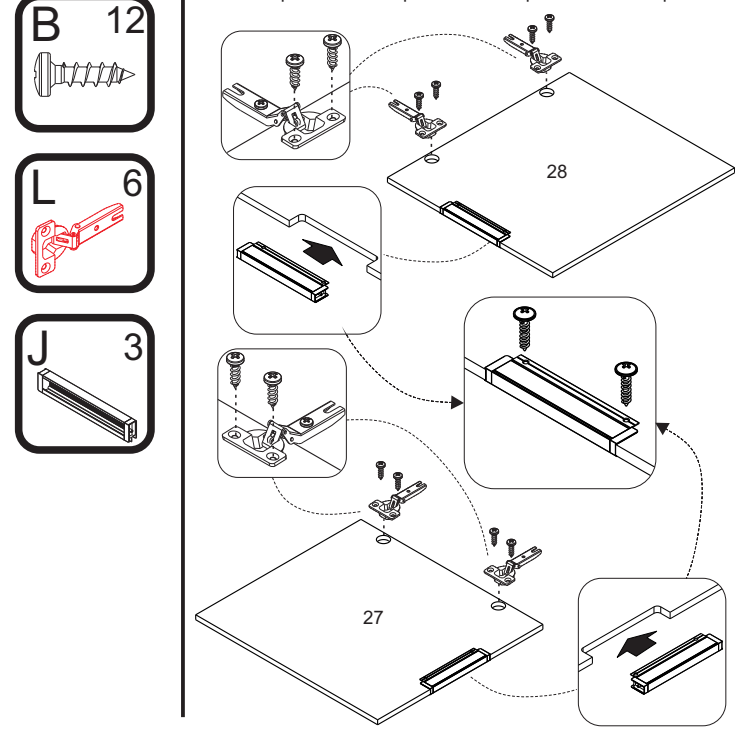
PASSO 26 1 - Inserir os minifix T nas peças 26
2 - Encaixar as peças 26 nos conjuntos montados anteriormente
3 - Encaixar o tambor do minifix U nas laterais das gavetas e utilizar uma chave philips e girar até travar
4 - Encaixar o puxador J no recorte das peças 26
5 - Fixar o puxador J com os parafusos do kit puxador



PASSO 27 1 - Encostar a corrediça W nas frentes de gaveta e alinhar na parte de baixo das laterais e fixar com parafuso V (3,5x14mm)
2 - Encaixe o fixador de fundo R entre o rasgo e o fundo das gavetas e fixe-os com os parafusos P (3x16mm)

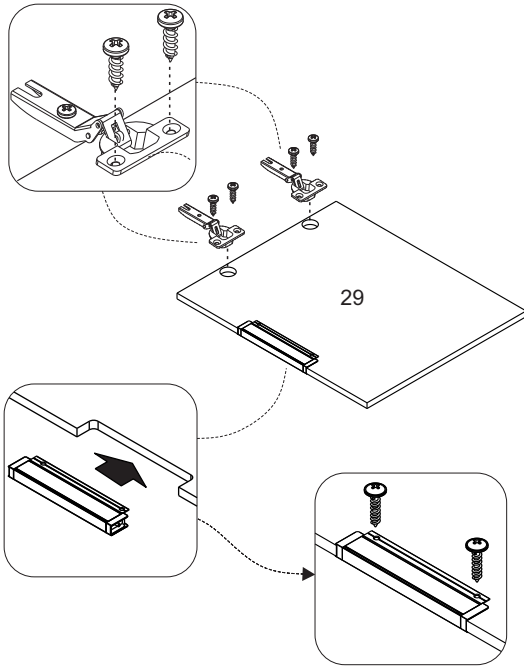
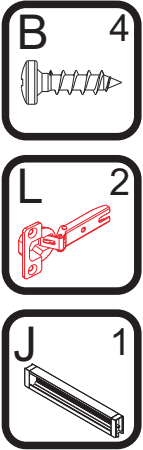


PASSO 28 1 - Encaixe as dobradiças L nas portas 27 e 28, e fixe-as com os parafusos B (4x14)
2 - Encaixe o puxador J no recorte das portas 27 e 28
3 - Fixe o puxador J nas portas com os parafusos do kit puxador



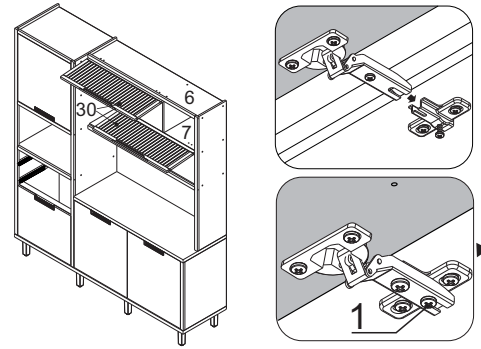
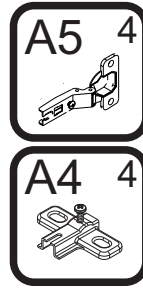
PASSO 29

- 1 - Encaixe as dobradiças L na porta 29 e fixe-as com os parafusos B (4x14)
- 2 - Encaixe o puxador J no recorte da porta 29
- 3 - Fixe o puxador J na porta com os parafusos do kit puxador



PASSO 33

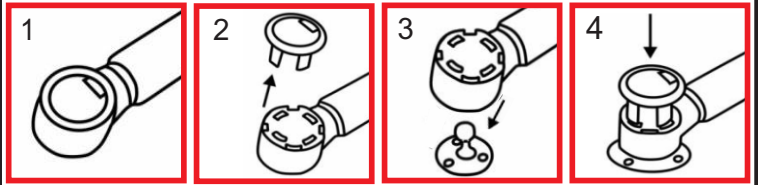
- 1 - Para montar a porta, encaixe a dobradiça A5 no calço A4 travando-a no parafuso indicado com o número 1 abaixo:



PASSO 34

INSTRUÇÃO DE MONTAGEM DO PISTÃO

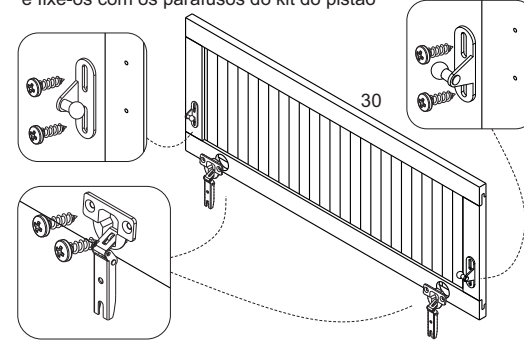
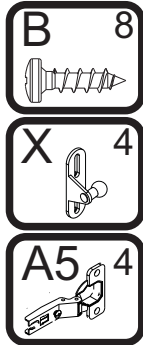
- 1 - Em abas extremidades do pistão há uma capa protetora
- 2 - Retire esta capa puxando-a para cima
- 3 - Em seguida, sem a capa, encaixe o conector no local indicado
- 4 - Recoloque a capa de proteção para travar o conector.



Repita o procedimento para fixar a outra extremidade do pistão

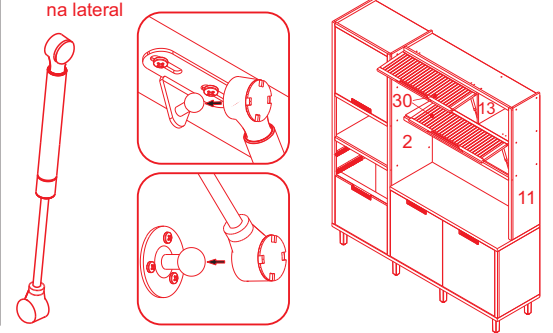
PASSO 30

- 1 - Encaixe as dobradiças A5 e fixe-as com os parafusos B (4x14)
- 2 - Posicione o suporte do pistão X nas marcações das portas 30 e fixe-os com os parafusos do kit do pistão



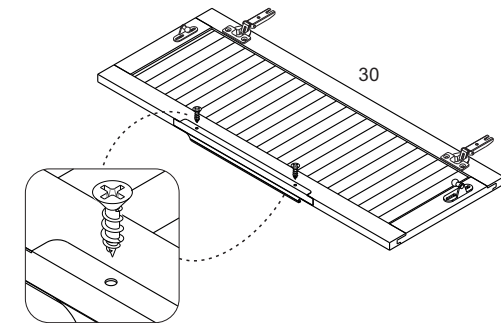
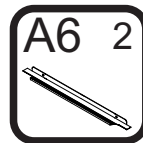
PASSO 35

- 1 - Encaixe a haste do pistão X no suporte que foi fixado nas peças 2, 11, 13 e na porta 30 nos passos anteriores.
- 2 - A parte mais grossa ficará apoiada na porta e a mais fina na lateral



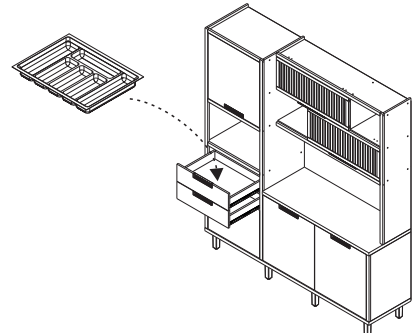
PASSO 31

- 1 - Fixar os puxadores A6 nas marcações das portas 30, utilizando os parafusos do kit puxador



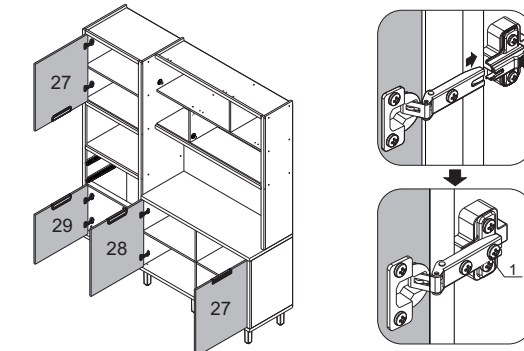
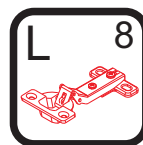
PASSO 36

- 1 - Encaixar os conjuntos de gavetas no produto
- 2 - Verificar se os 2 lados estão bem encaixados
- 3 - Inserir o divisor de talheres dentro da primeira gaveta



PASSO 32

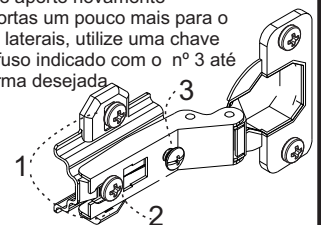
- 1 - Para montar as portas, encaixe a dobradiça L no calço L travando-a no parafuso indicado com o número 1 abaixo:



PASSO 37

Para regulagem das portas siga as instruções conforme numeros abaixo:

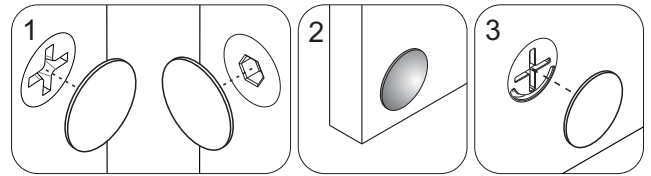
- 1 - Se precisar subir ou abaixar um pouco a porta desaperte um pouco os parafusos indicados com o número 1, reposicione e aperte novamente
- 2 - Se precisar empurrar a porta um pouco mais para dentro ou puxá-la para fora, desaperte um pouco o parafuso indicado com o nº 2, reposicione e aperte novamente
- 3 - Se precisar alinhar as portas um pouco mais para o centro ou em direção as laterais, utilize uma chave philips para girar o parafuso indicado com o nº 3 até posicionar a porta da forma desejada



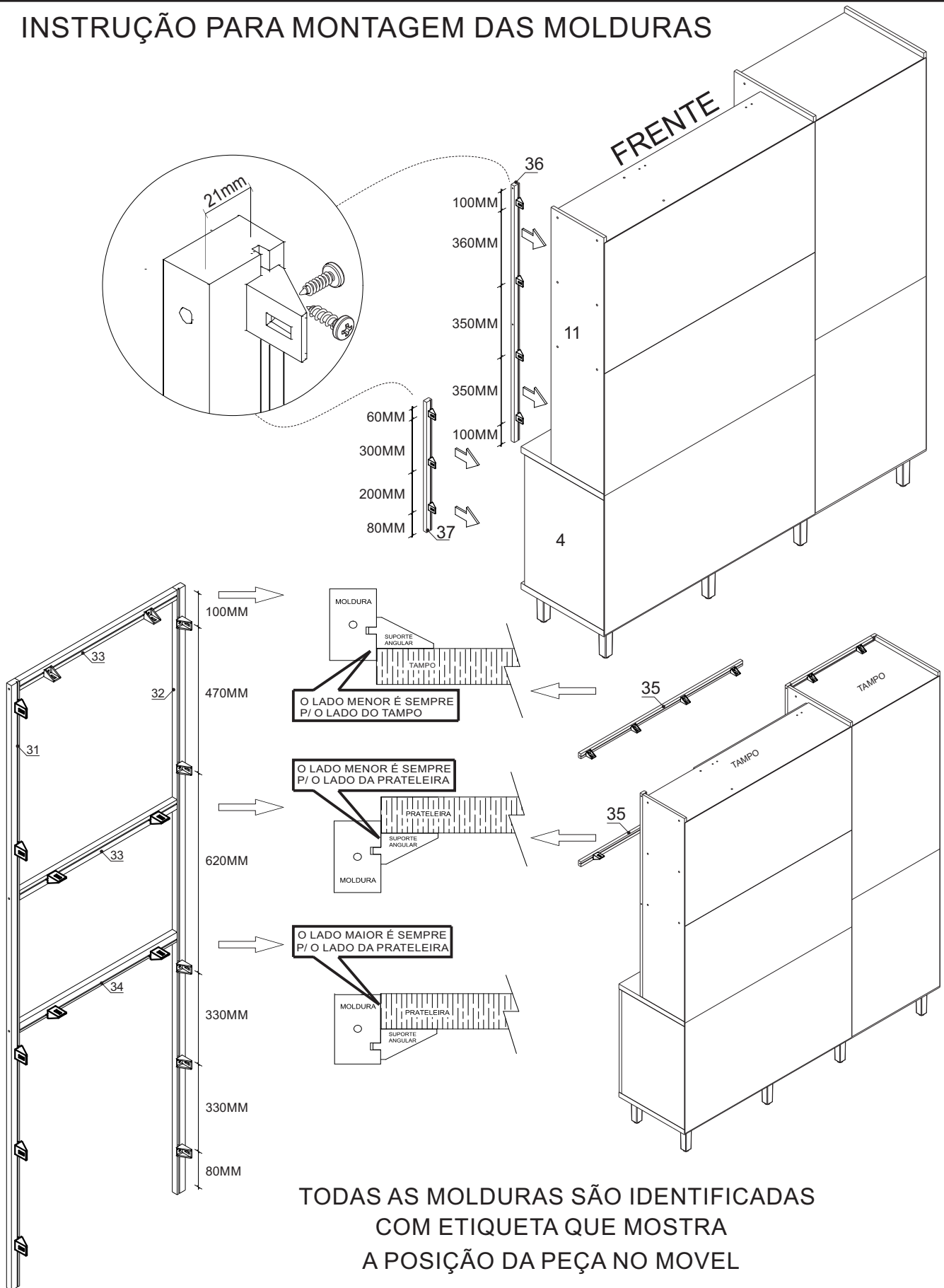
PASSO 38

Para fazer o acabamento dos módulos siga os passos abaixo:

- 1 - Cole o tapa furo O (12mm) sobre todos os parafusos aparentes
- 2 - Cole os batentes de silicone Q nos cantos das portas
- 3 - Encaixe as tampas N sobre os tambores dos minifix



INSTRUÇÃO PARA MONTAGEM DAS MOLDURAS



TODAS AS MOLDURAS SÃO IDENTIFICADAS COM ETIQUETA QUE MOSTRA A POSIÇÃO DA PEÇA NO MOVEL