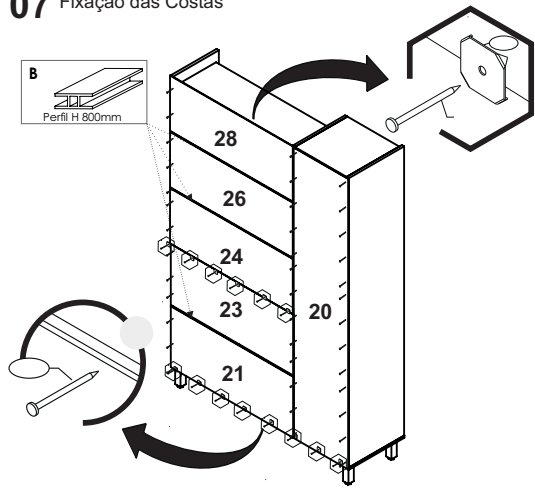
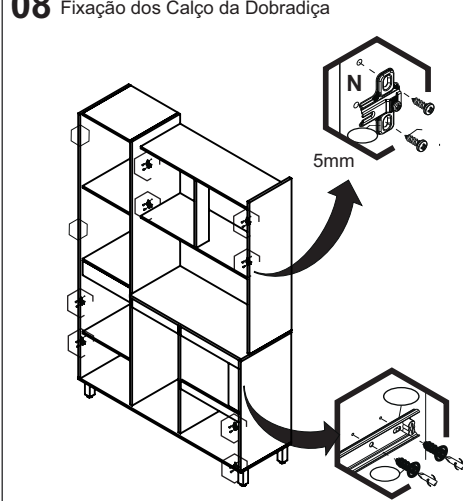


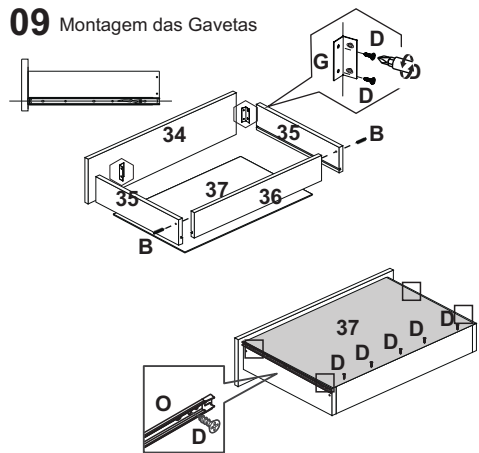
07 Fixação das Costas



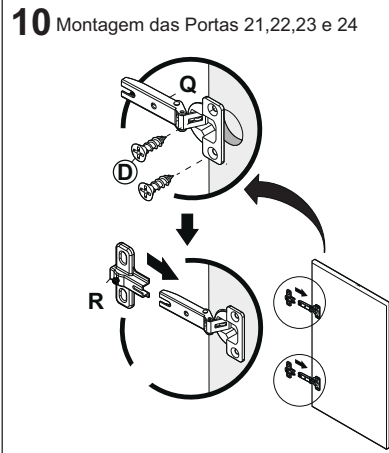
08 Fixação dos Calço da Dobradiça



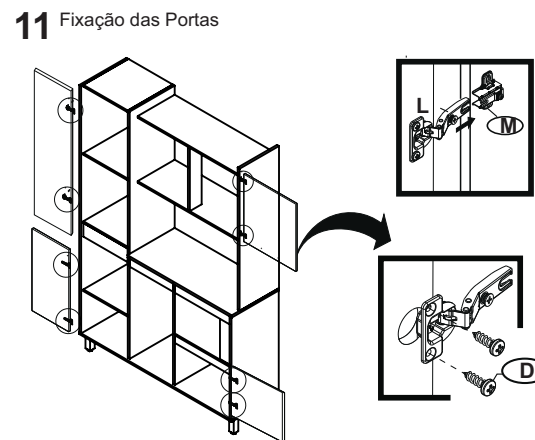
09 Montagem das Gavetas



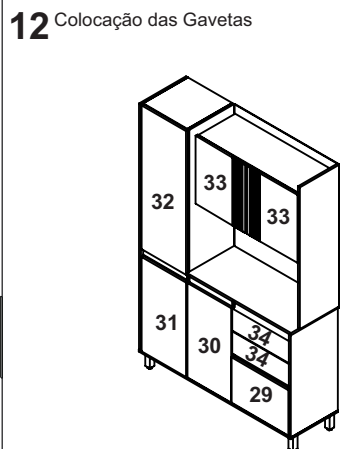
10 Montagem das Portas 21, 22, 23 e 24



11 Fixação das Portas



12 Colocação das Gavetas

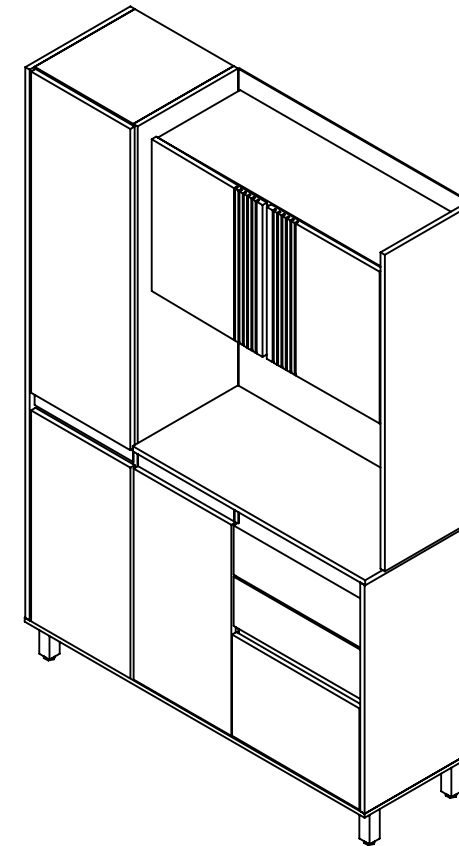


KIT 06 PORTAS LUCCA



OBSERVAÇÃO IMPORTANTE

NA MONTAGEM SUPERIOR DO KIT, O PARAFUSO ESTRUTURAL 3,5 X 35MM, SERÁ NA COR PRETA QUANDO FOR GRAFITE, E PRATA QUANDO FOR NA COR BRANCA.



Atualizado em: 25/03/2024 Ao solicitar assistência, informe o número da peça e a letra do acessório

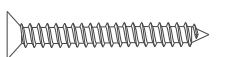

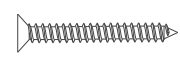
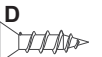



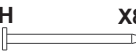






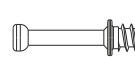




Rua Projetada S/N - Biarro Belo Horizonte
Rodeiro - MG - CEP 36510-000

(32) 3577-3900

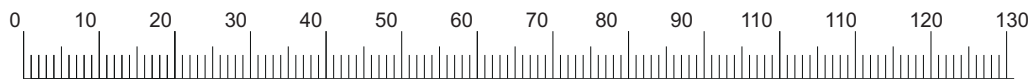


19653	2	Base	1163	360	12	1
19655	3	Lateral Esquerda	1632	360	15	1
19656	4	Divisao Inferior	1632	343	15	1
19657	5	Tampo/Prateleira	343	338	12	1
19658	6	Vista Paneleiro	338	110	12	1
19657	7	Tampo/Prateleira	343	338	12	1
19657	8	Tampo/Prateleira	343	338	12	1
19657	9	Tampo/Prateleira	343	338	12	1
19662	10	Divisao Direita	678	343	15	1
19663	11	Lateral Inferior Direita	678	360	15	1
19543	12	Vista Porta Central	331	70	12	1
19541	13	Vista Gaveta	433	70	12	1
19542	14	Vista Inferior Gaveta	433	50	12	1
19654	15	Tampo	795	360	15	1
19661	16	Lateral Superior Direita	938	300	15	1
19659	17	Tampo/Prateleira Sup. Direita	780	282	12	1
19660	18	Divisao Estreita Superior	417	90	12	1
19659	19	Tampo/Prateleira Sup. Direita	780	282	12	1
19673	20	Costa Esquerda	1640	357	3	1
19549	22	Costa Horizontal Inferior	800	344	3	1
19549	23	Costa Horizontal Inferior	800	344	3	1
19674	25	Costa na Cor	800	312	3	1
19674	27	Costa na Cor	800	312	3	1
19674	28	Costa na Cor	800	312	3	1
19544	29	Porta Inferior Direita	437	300	15	1
19664	30	Porta Inferior Central	625	340	15	1
19665	31	Porta Inferior Esquerda	625	340	15	1
19666	32	Porta Superior Esquerda	952	340	15	1
19539	33	Porta Frisada	450	385	15	2
19545	34	Frente Gaveta	437	146	15	2
19546	35	Lateral Gaveta	300	80	12	4
19547	36	Traseiro Gaveta	382	70	12	2
19548	37	Fundo Gaveta	400	305	3	2

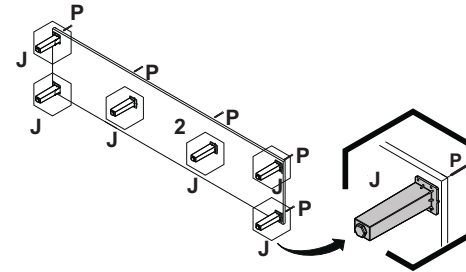
KIT DE FERRAGENS - COD. 19680

A  Parafuso 3,5X35 (Estrutura) X46	B  Perfil H 800mm COD. 19553 X03	C  Parafuso 5x40 (PÉ) X06
D  Parafuso 3,5x14 X130	E  Conector X16	F  Corredieça X02
G  Fixador Costas X17	H  Prego 10x10 X80	I  Cavilha 6x30 X14
J  Pés do Armário X06	K  Cavilha 6x45 X04	L  Dobradieça 26mm X10
M  Calço Dobradieça 3mm X02	N  Tambor Minifix X04	O  Parafuso Minifix X04
P  Parafuso 5x50 Flangeado (Pés) X05	Q  Calço Dobradieça 12mm X08	R  Dobradieça 35mm X02
S  Calço Dobradieça 35mm X02		

Medidas em mm

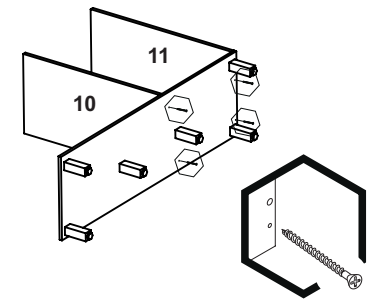


01 Início da Montagem

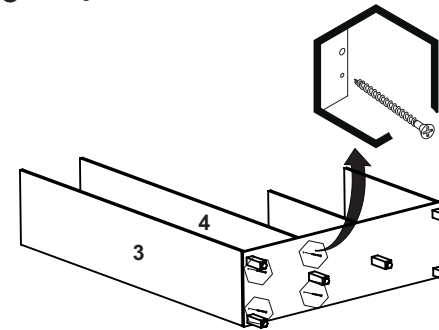


OBS: Iniciar a Montagem pelos Pés

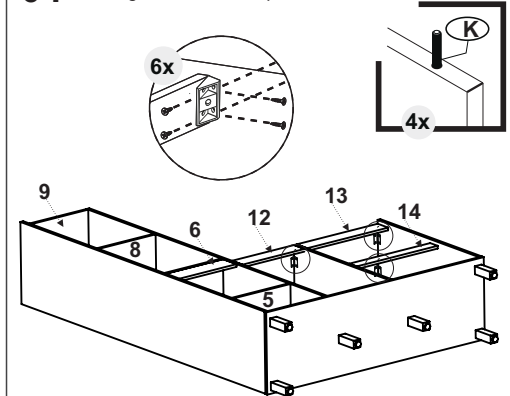
02 Montagem das Laterais e divisões.



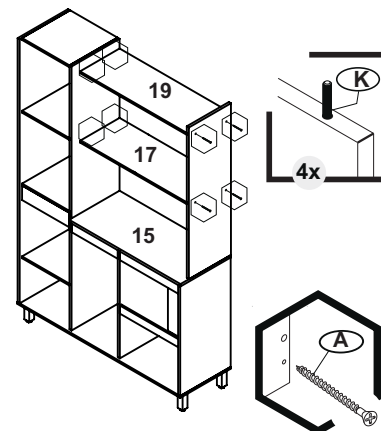
03 Montagem das Laterais e divisões.



04 Montagem de Vistas e prateleiras.



05 Montagem da Prateleira Superior e Tampo Central



06 Montagem da parte Divisão Superior.

