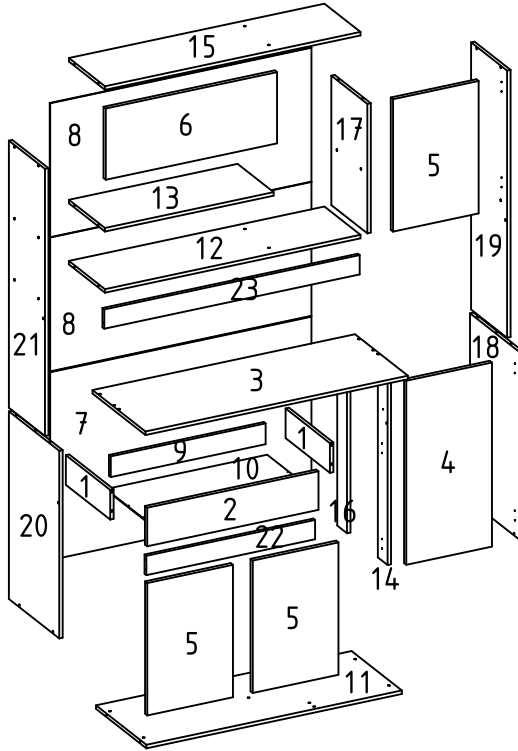


Manual de Montagem

Manual de Montaje/Assembly Manual

15562 KIT COZINHA MAGAZIN 90

KIT ACESSÓRIOS 15568 KIT HERRAJENS HARDWARE



****PARA QUE SUA EXPERIÊNCIA COM NOSSO PRODUTO SEJA A MELHOR POSSÍVEL, RECOMENDAMOS A MONTAGEM POR UM PROFISSIONAL QUALIFICADO****

10 UN 36 CAVILHA 06 X 30 CLAVIJA/PEG	A	919 PARAFUSO 4,0 X 40 TORNILLO/SCREW 35 UN	B
912 PARAFUSO 3,5 X 12 TORNILLO/SCREW 70 UN	C	59 FIXADOR METALICO FIJADOR METALICO/METALIC FIXER 12 UN	D
23 CANTONEIRA 90 GRAUS CANTONERA 90 GRADOS CORNER 90 DEGREES 9 UN	E	37 CAVILHA 6 X 50 CLAVIJA/PEG 4 UN	F
10 UN 606 DOBRADICA 26MM 661 CALÇO 5MM BISAGRA 26MM-SUPORTE BISAGRA 5MM HINGE 26MM-HINGE HOLDER 5MM	G	600 PREGO 10 X 10 CLAVO/NAIL 75 UN	H
906 PARAFUSO 4,0 X 25 TORNILLO/SCREW 12 UN	I	4 BUCHA 08 MM BUCHA/BUSHING 1 UN	J
915 PARAFUSO 5,5 X 65 TORNILLO/SCREW 1 UN	K	1 UN 24 CANTONEIRA METALICA CANTONERA METALICA/METALIC CORNER 27 CAPA PLASTICA BRANCO 26 CAPA PLASTICA AMENDOA 28 CAPA PLASTICA CARVALHO	L
601 PREGO 12 X 12 CLAVO/NAIL 4 UN	M	842 PUXADOR SENSE 128MM PRETO 3460 PUXADOR SENSE 128MM CROMADO TIRADOR/HANDLE 6 UN	N
1 UN 43 CORREDICA METALICA 300 CORREDERA METALICA DRAWER RUNNER	O	4688 PE REDONDO 145 PRETO 5782 PE REDONDO 145 EVORA PATAS PLÁSTICAS/PLASTIC LEGS 5 UN	P
60 MINI PISTÃO 50 MINI PISTÓN/MINI PISTON 1 UN	Q	927 SACHE COLA PEGAMENTO/GLUE BAG 1 UN	R

Seq.	Ref.	Descricao_da_Peca	Description_of_Part	Descripcion_de_la_Parte	Comp.	Larg.	Qtd.
1	709	LATERAL DE GAVETA	DRAWER SIDE	LATERAL DEL CAJÓN	295	100	2
2	1728	FRENTE DE GAVETA	FRONT OF DRAWER	FRENTE DEL CAJÓN	594	130	1
3	2059	TAMPO	TOP	CUBIERTA	910	352	1
4	2067	PORTA MAIOR	LARGEST DOOR	PUERTA MAYOR	620	297	1
5	2068	PORTA MENOR	MINOR DOOR	PUERTA MENOR	446	297	3
6	2069	PORTA BASCULANTE	FLAP DOOR	PUERTA BASCULANTE	240	594	1
7	2073	FUNDO INFERIOR	LOWER BOTTOM	FONDO INFERIOR	906	633	1
8	2074	FUNDO SUPERIOR	TOP BOTTOM	FONDO SUPERIOR	906	451	2
9	13644	CONTRA FUNDO	BACK DRAWER	FONDO DEL CAJÓN	537	70	1
10	13904	FUNDO DE GAVETA	DRAWER BOTTOM	FONDO DE CAJÓN	559	299	1
11	15645	BASE INFERIOR	LOWER BASE	BASE INFERIOR	886	335	1
12	15646	BASE INTERMEDIARIA	INTERMEDIATE BASE	BASE INTERMEDIA	886	240	1
13	15647	BASE INTERMEDIARIA MENOR	MINOR INTERMEDIATE BASE	BASE INTERMEDIA MENOR	585	240	1
14	15648	BATENTE	LOWER SUPPORT	SOPORTE INFERIOR	620	65	1
15	15649	CHAPEU	TOP	TOPO SUPERIOR	886	240	1
16	15650	COLUNA TRASEIRA	LOWER SUPPORT	SOPORTE INFERIOR	620	65	1
17	15651	DIVISORIA SUPERIOR	UPPER PARTITION	DIVISORIA SUPERIOR	436	240	1
18	15652	LATERAL DIREITA INFERIOR	LOWER RIGHT SIDE	LATERAL DERECHA INFERIOR	632	335	1
19	15896	LATERAL DIREITA SUPERIOR	TOP RIGHT SIDE	LATERAL DERECHA SUPERIOR	900	240	1
20	15654	LATERAL ESQUERDA INFERIOR	LOWER LEFT SIDE	LATERAL IZQUIERDA INFERIOR	632	335	1
21	15655	LATERAL ESQUERDA SUPERIOR	TOP LEFT SIDE	LATERAL IZQUIERDA SUPERIOR	900	240	1
22	15656	TRAVESSA FRONTAL	FRONT SUPPORT	TRAVESA FRONTAL	585	65	1
23	15657	VISTA SUPERIOR	TOP FRONT SUPPORT	TRAVESA FRONTAL SUPERIOR	886	65	1

ATENÇÃO

Ao solicitar assistência, informe a referência da peça, o modelo e a cor do móvel corretamente.

Solicite a assistência diretamente à fábrica:

Tel: (43)33038392 E-mail: assistencia@nicioli.com

OBSERVAÇÕES INICIAIS

- Retire as peças da embalagem sem esfregar umas nas outras;

- Forre o chão com papelão ou similar;

- Procure identificar as peças do móvel e sua numeração antes de iniciar a montagem, para facilitar a própria montagem;

- A montagem deve ser feita com o móvel deitado;

- As peças devem ser parafusadas;

- Somente os fundos devem ser pregados;

CONSERVE SEU MÓVEL

- Limpar com pano levemente umedecido em água limpa;

- Nunca utilizar produtos químicos na limpeza

(ex: álcool, desengordurantes, limpa vidros, etc.);

- Não expor à luz solar direta;

- Não arrastar mesmo que vazio;

- Não molhar;

ATTENTION

When requesting assistance, indicate the reference of the piece, the model and the color of the furniture correctly.

Request assistance directly to the factory:

Phone: + 55 43 33038392 e-mail: assistencia@nicioli.com

INITIAL OBSERVATIONS

Remove the parts from the packaging without rubbing each other

Cover the floor with cardboard or similar

Try to identify the pieces of furniture and their numbering before beginning the assembly process.

The assembly should be done with the furniture lying down

The pieces should be screwed

Only the backs should be nailed

CONSERVATION OF THE PRODUCT

Clean with a soft cloth with water.

Do not use Abrasive and chemical products or similar in cleaning

example: Alcohol, degreasers, glass cleaners, etc.

Do not expose to direct sunlight.

Do not drag the furniture.

Do not wet.

ATENCIÓN

Al solicitar asistencia, indique la referencia de la pieza el modelo y el color del mueble correctamente.

Solicite la asistencia directamente a la fabrica:

Tel: (43)33038392 E-mail: assistencia@nicioli.com

OBSERVACIONES INICIALES

Retire las piezas del embalaje sin frotar una en la otra

Cubra el piso con cartón o similar

Trate de identificar las piezas del mueble y su numeración antes de empezar la montaje

El montaje debe ser hecho con el mueble acostado

Las piezas deben ser atorilladas

Solamente los fondos deben ser clavados

CONSERVACIÓN DEL PRODUCTO

Limpiar con un paño o bayeta suavemente humedecida con agua.

No utilizar Productos abrasivos, químicos en la limpieza.

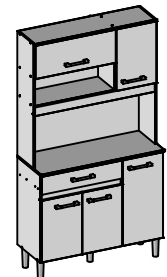
(ejemplo: alcohol, desengrasantes, limpiavidrios, etc);

No exponerlo a la luz solar directa.

No arrastrar el mueble, aunque esté vacío.

No mojar.

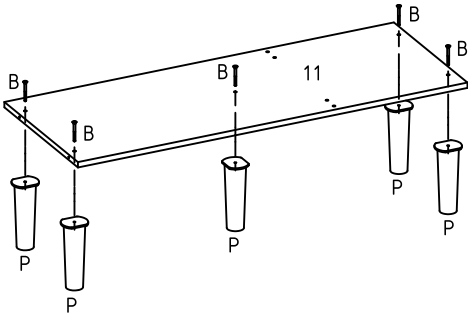
ASPECTO FINAL



Medidas/Tamanho/Size:
910 X 1689 X 352

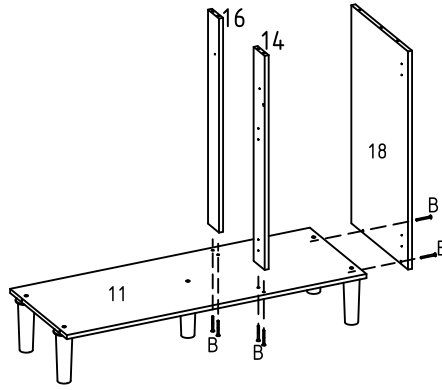


01° PASSO
 FIXAR PÉS NA BASE
 FIJAR LAS PATAS SOBRE LA BASE
 FIX THE LEGS ON THE BASE

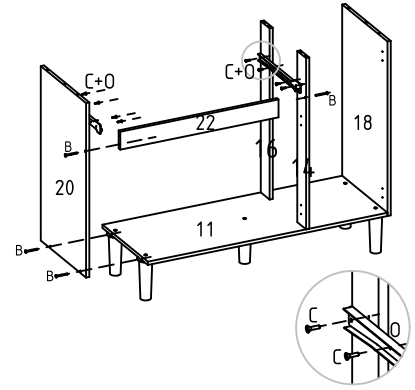


*MONTAGEM INFERIOR

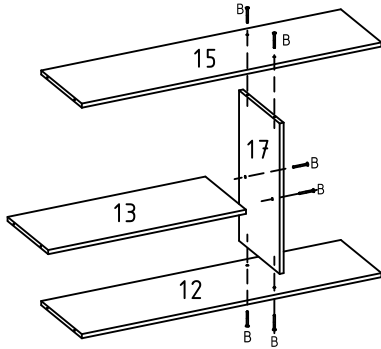
02° PASSO
 FIXAR PEÇAS 14, 16 E 18 NA PEÇA 11
 FIJAR LAS PIEZAS 14, 16 Y 18 EN LA PIEZA 11
 FIX THE PARTS 14, 16 AND 18 IN THE PART 11



03° PASSO
 FIXAR AS PEÇAS 20 E 22
 FIJAR PIEZAS 20 Y 22
 FIX THE PART 20 AND 22

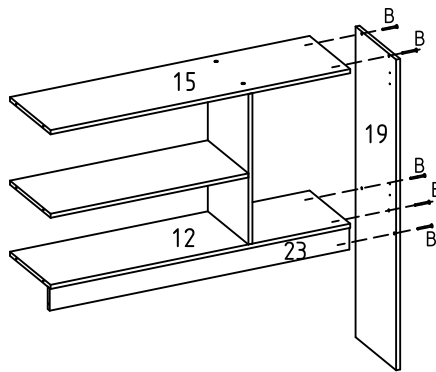


04° PASSO
 FIXAR AS PEÇAS 12, 13 E 15 NA PEÇA 17
 FIJAR LAS PIEZAS 12, 13 Y 15 EN LA PIEZA 17
 FIX THE PARTS 12, 13 AND 15 IN THE PART 17

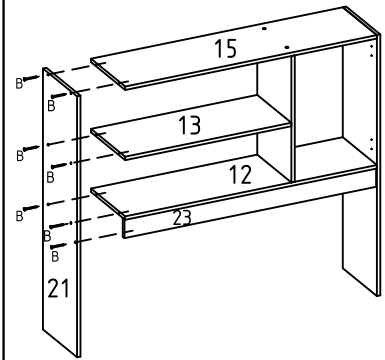


* MONTAGEM SUPERIOR

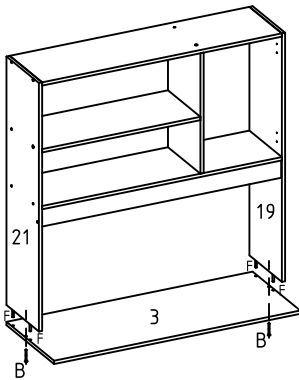
05° PASSO
 FIXAR AS PEÇAS 12, 15 E 23 NA PEÇA 19
 FIJAR LAS PIEZAS 12, 15 Y 23 EN LA PIEZA 19
 FIX PARTS 12, 15 AND 23 IN THE PART 19



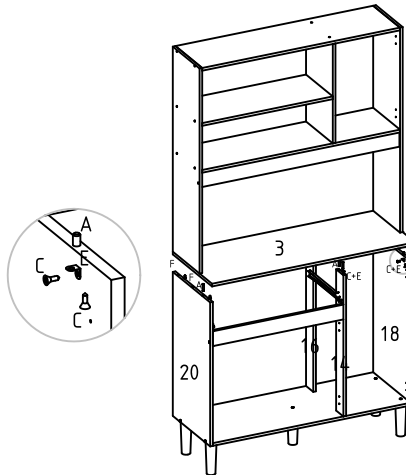
06° PASSO
 FIXAR LATERAL ESQUERDA SUPERIOR
 FIJAR LATERAL ISQUIERDA SUPERIOR
 FIX UPPER LEFT SIDE



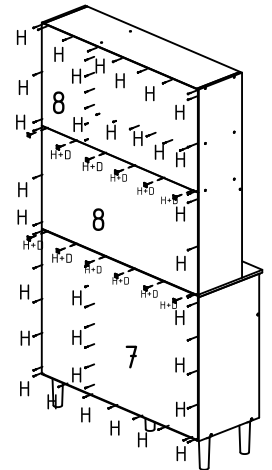
07° PASSO
 FIXAR O TAMPO NAS PEÇAS 19 E 21
 FIJAR LA CUBIERTA EN LAS PIEZAS 19 Y 21
 FIX THE TOP IN THE PARTS 19 AND 21



08° PASSO
 FAZER JUNÇÃO DA MONTAGEM SUPERIOR COM A INFERIOR
 HACER UNIÓN DE ARMADO SUPERIOR COM INFERIOR
 JOINT UPPER AND LOWER ASSEMBLY

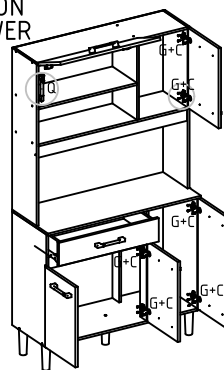
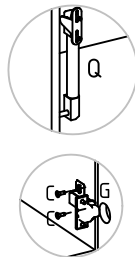
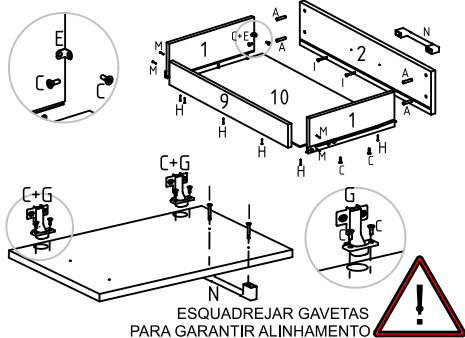


09° PASSO
 PREGAR OS FUNDOS
 FIJAR LOS FORROS
 FIX THE BOTTOM



10° PASSO
 MONTAGEM DE PORTAS E GAVETA
 MONTAJE DE LAS PUERTAS Y CAJÓN
 ASSEMBLY THE DOORS AND DRAWER

11° PASSO
 FIXAR AS PORTAS E A GAVETA
 FIJAR LAS PUERTAS Y CAJÓN
 FIX THE DOORS AND DRAWER



ASPECTO FINAL
 APARENCIA FINAL/FINAL ASPECT

