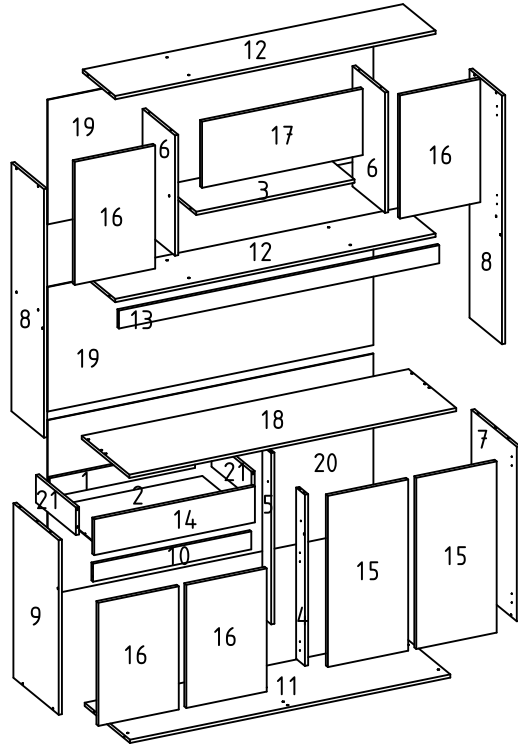


Manual de Montagem

Manual de Montaje/Assembly Manual

15564 KIT COZINHA MAGAZIN 120

KIT ACESSORIOS
15733 KIT HERRAJENS
KIT HARDWARE



****PARA QUE SUA EXPERIÊNCIA COM NOSSO PRODUTO SEJA A MELHOR POSSÍVEL, RECOMENDAMOS A MONTAGEM POR UM PROFISSIONAL QUALIFICADO****

10 UN 36 CAVILHA 06 X 30 CLAVIJA/PEG	A	919 PARAFUSO 4,0 X 40 TORNILLO/SCREW 39 UN	B
912 PARAFUSO 3,5 X 12 TORNILLO/SCREW 88 UN	C	59 FIXADOR METALICO FIJADOR METALICO METALIC FIXER	D
23 CANTONEIRA 90 GRAUS CANTONERA 90 GRADOS CORNER 90 DEGREES 10 UN	E	37 CAVILHA 6 X 50 CLAVIJA/PEG 04 UN	F
14 UN 606 DOBRADICA AL2 661 CALCO 5MM BISAGRA/ SOPORTE BISAGRA HINGE/HINGE HOLDER	G	600 PREGO 9 X 9 CLAVO/NAIL 81 UN	H
906 PARAFUSO 4,0 X 25 TORNILLO/SCREW 16 UN	I	4 BUCHA 08 MM BUCHA/BUSHING 01 UN	J
915 PARAFUSO 5,5 X 65 TORNILLO/SCREW 01 UN	K	24 CANTONEIRA METALICA CANTONERA METALICA/METALIC CORNER	L
01 UN 60 MINI PISTÃO 50 MINI PISTÓN/MINI PISTON	M	601 PREGO 12 X 12 CLAVO/NAIL 04 UN	N
43 CORREDICA MET. 300MM 01 UN	O	4688 PE P/KITS 145X058MM PRETO 5782 PE P/KITS 145X058MM EVORA PATAS/LEGS 05 UN	P
842 PUXADOR SENSE 128MM PRETO 3460 PUXADOR SENSE 128MM CROMADO TIRADOR/HANDLE 08 UN	Q	927 SACHE COLA PEGAMENTO/GLUE BAG 01 UN	R

Seq.	Ref.	Descricao_da_Peca	Description_of_Part	Descripcion_de_la_Parte	Comp.	Larg.	Qty.
1	13644	CONTRA FUNDO	BIG BACK DRAWER	FONDO CAJÓN GRANDE	537	70	1
2	13904	FUNDO DE GAVETA	DRAWER BOTTOM	FONDO DE CAJÓN	559	299	1
3	15647	BASE INTERMEDIARIA MENOR	LOWER INTERM BASE	BASE INTERMEDIARIA MENOR	585	240	1
4	15648	BATENTE	SUPORTE SUPERIOR	UPPER SUPPORT	620	65	1
5	15650	COLUNA TRASEIRA	BACK SUPPORT	COLUMNA TRASERA	620	65	1
6	15651	DIVISORIA SUPERIOR	RIGHT TOP PARTITION	DIVISORIA SUP DERECHA	436	240	2
7	15652	LATERAL DIREITA INFERIOR	RIGHT SIDE	LAT DERECHA	632	335	1
8	15653	LATERAL DIR/ESQ SUPERIOR	TOP RIGHT SIDE	LAT DER SUPERIOR	900	240	2
9	15654	LATERAL ESQUERDA INFERIOR	LEFT SIDE	LAT IZQUIERDA	632	335	1
10	15656	TRAVESSA FRONTAL	COVER WOOD	TRAVESA FRONTAL	585	65	1
11	15684	BASE INFERIOR	LOWER BASE	BASE INFERIOR	1184	335	1
12	15685	CHAPEU/BASE INTERMEDIARIA	INTERMEDIARY BASE	BASE INTERMEDIARIA	1184	240	2
13	15686	VISTA SUPERIOR	FRONT SUPPORT TOP	TRAVESA FRONTAL SUP	1184	65	1
14	1728	FRENTE DE GAVETA	FRONT OF DRAWER	FRENTE DE CAJÓN	594	130	1
15	2067	PORTA MAIOR	LARGEST DOOR	PUERTA MAYOR	620	297	2
16	2068	PORTA MENOR	LOWER DOOR	PUERTA MENOR	446	297	4
17	2069	PORTA BASCULANTE	FLAP DOOR	PUERTA BASCULANTE	240	594	1
18	2615	TAMPO	TOPO	CUBIERTA	1208	352	1
19	2658	FUNDO SUPERIOR	LEFT TOP BOTTOM	FONDO	1204	451	2
20	2659	FUNDO INFERIOR	LEFT TOP BOTTOM	FONDO	1204	633	1
21	709	LATERAL DE GAVETA	DRAWER SIDE	LAT DE CAJÓN GRANDE	295	100	2

ATENÇÃO

Ao solicitar assistência, informe a referência da peça, o modelo e a cor do móvel corretamente.

Solicite a assistência diretamente à fábrica:

Tel: (43)33038392 E-mail: assistencia@nicioli.com

OBSERVAÇÕES INICIAIS

- Retire as peças da embalagem sem esfregar umas nas outras;

- Forre o chão com papelão ou similar;

- Procure identificar as peças do móvel e sua numeração antes de iniciar a montagem, para facilitar a própria montagem;

- A montagem deve ser feita com o móvel deitado;

- As peças devem ser parafusadas;

- Somente os fundos devem ser pregados;

CONSERVE SEU MÓVEL

- Limpar com pano levemente umedecido em água limpa;

- Nunca utilizar produtos químicos na limpeza

(ex: álcool, desengordurantes, limpa vidros, etc.);

- Não expor à luz solar direta;

- Não arrastar mesmo que vazio;

- Não molhar;

ATTENTION

When requesting assistance, indicate the reference of the piece, the model and the color of the furniture correctly.

Request assistance directly to the factory:

Phone: + 55 43 33038392 e-mail: assistencia@nicioli.com

INITIAL OBSERVATIONS

Remove the parts from the packaging without rubbing each other

Cover the floor with cardboard or similar

Try to identify the pieces of furniture and their numbering before beginning the assembly process.

The assembly should be done with the furniture lying down

The pieces should be screwed

Only the backs should be nailed

CONSERVATION OF THE PRODUCT

Clean with a soft cloth with water.

Do not use Abrasive and chemical products or similar in cleaning

example: Alcohol, degreasers, glass cleaners, etc.

Do not expose to direct sunlight.

Do not drag the furniture.

Do not wet.

ATENCIÓN

Al solicitar asistencia, indique la referencia de la pieza el modelo y el color del mueble correctamente.

Solicite la asistencia directamente a la fabrica:

Tel: (43)33038392 E-mail: assistencia@nicioli.com

OBSERVACIONES INICIALES

Retire las piezas del embalaje sin frotar una en la otra

Cubra el piso con cartón o similar

Trate de identificar las piezas del mueble y su numeración antes de empezar la montaje

El montaje debe ser hecho con el mueble acostado

Las piezas deben ser atorilladas

Solamente los fondos deben ser clavados

CONSERVACIÓN DEL PRODUCTO

Limpiar con un paño o bayeta suavemente humedecida con agua.

No utilizar Productos abrasivos, químicos en la limpieza.

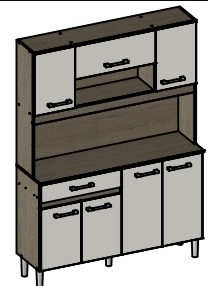
(ejemplo: alcohol, desengrasantes, limpiavidrios, etc);

No exponerlo a la luz solar directa.

No arrastrar el mueble, aunque esté vacío.

No mojar.

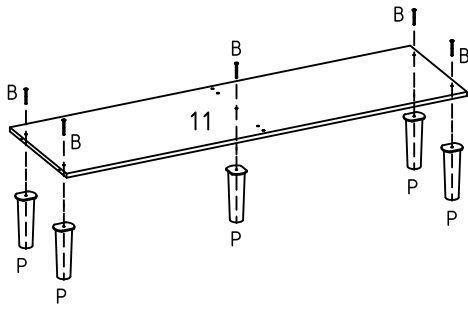
ASPECTO FINAL



Medidas/Tamanho/Size:
1208 X 1689 X 352

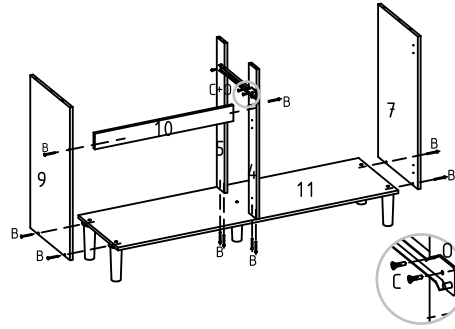


01 FIXAR PÉS NA BASE
 FIJAR LAS PATAS EN LA BASE
 FIX THE LEGS IN THE BASE

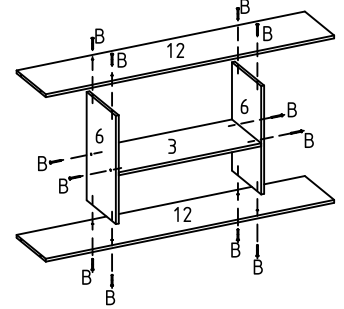


* MONTAGEM INFERIOR

02 FIXAR A PEÇA 10 NA PEÇA 4
 FIXAR AS PEÇAS 4, 5, 7 E 9 NA BASE
 FIJAR LA PIEZAS 10 EN LA PIEZA 4
 FIJAR LAS PIEZAS 4, 5, 7 Y 9 EN LA BASE
 FIX PART 10 IN THE PART 4
 FIX THE PARTS 4, 5, 7 AND 9 IN THE BASE

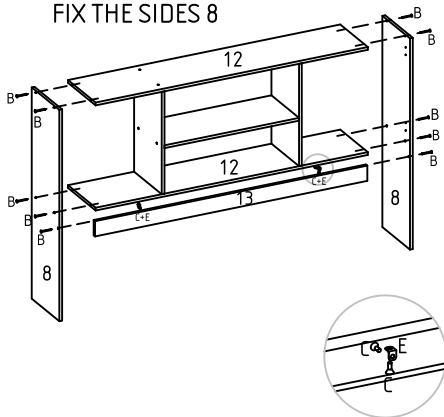


03 FIXAR A PEÇA 3 NAS PEÇAS 6
 FIXAR AS PEÇAS 12 NA MONTAGEM
 FIJAR LA PIEZA 3 EN LAS PIEZAS 6
 FIJAR LAS PIEZAS 12 EN LA MONTAJE
 FIX THE PART 3 IN THE PARTS 6
 FIX THE PARTS 12 IN THE ASSEMBLY

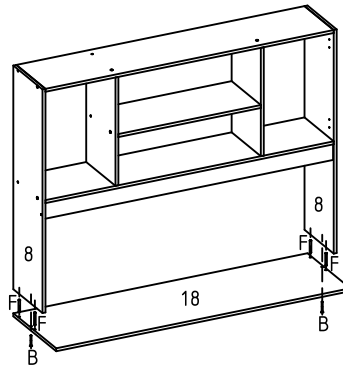


* MONTAGEM SUPERIOR

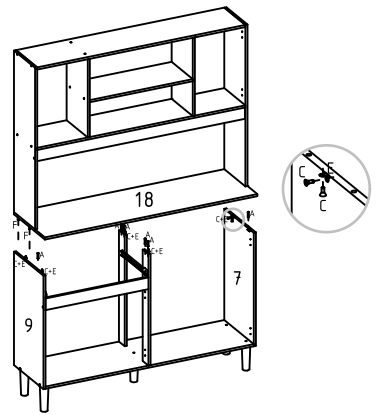
04 FIXAR A PEÇA 13 NA PEÇA 12
 FIXAR AS LATERAIS 8
 FIJAR LA PIEZA 13 EN LA PIEZA 12
 FIJAR LAS LATERALES 8
 FIX THE PART 13 IN THE PART 12
 FIX THE SIDES 8



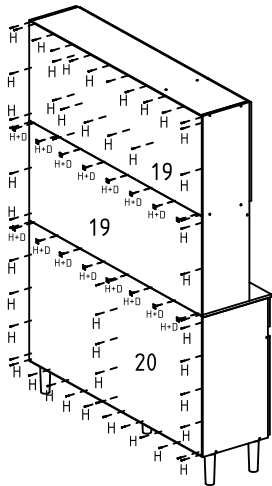
05 FIXAR O TAMPO NO MÓVEL
 FIJAR LA CUBIERTA EN EL MUEBLE
 FIX THE TOP IN THE PRODUCT



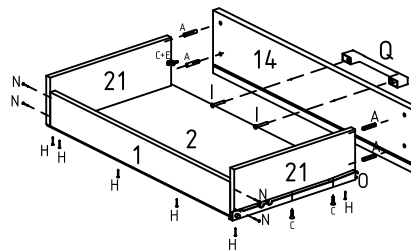
06 UNIR A PARTE INFERIOR
 COM A SUPERIOR
 UNIR PARTE SUPERIOR Y INFERIOR
 JOIN UPPER AND LOWER PARTS



07 PREGAR OS FUNDOS
 CERRAR LOS FONDOS
 FIX THE BOTTOM

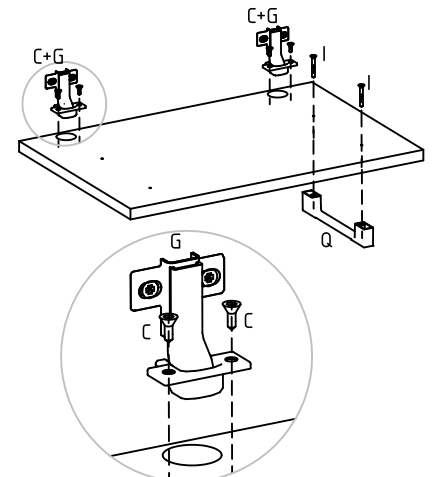


08 MONTAGEM DA GAVETA
 ARMAR EL CAJÓN
 ASSEMBLY THE DRAWER

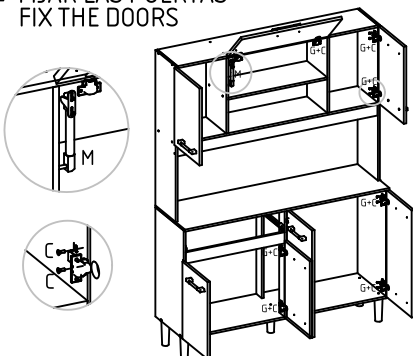


ESQUADREJAR A GAVETA
 PARA GARANTIR ALINHAMENTO

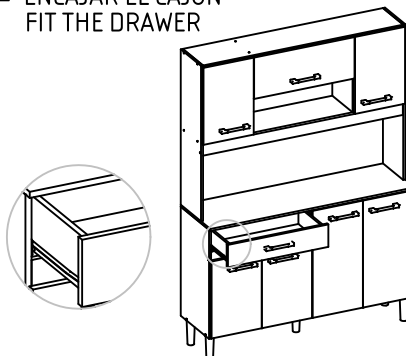
09 MONTAGEM DA PORTA
 ARMAR LAS PUERTAS
 ASSEMBLY THE DOORS



10 FIXAR AS PORTAS
 FIJAR LAS PUERTAS
 FIX THE DOORS



11 ENCAIXAR A GAVETA
 ENCAJAR EL CAJÓN
 FIT THE DRAWER



ASPECTO FINAL
 APARENCIA FINAL/FINAL ASPECT

