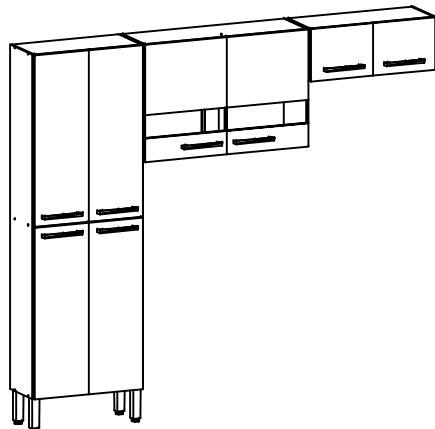
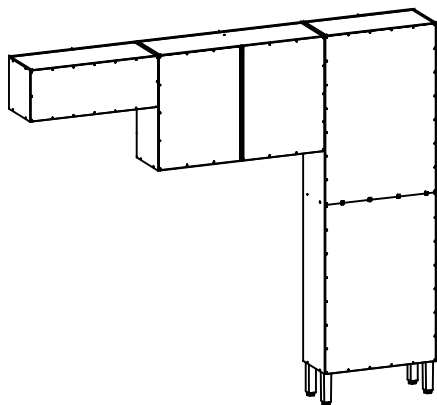


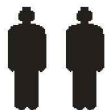
ASPECTO MONTADO / ASSEMBLY ASPECT / ASPECTO LISTO



ASPECTO TRASEIRO / BOTTOM ASPECT / ASPECTO TRASERO



- PESSOAS NECESSÁRIAS P/ MONTAGEM.
- REQUIRED PEOPLE FOR ASSEMBLY.
- CANTIDAD DE PERSONAS NECESSARIAS P/ ARMAR.



2 PESSOAS
2 PEOPLE
2 PERSONAS

LISTA DE PEÇAS / LIST OF PIECE / LISTAJE DE PIEZAS

Nº	CÓDIGO	NOME DA PEÇA / NAME OF THE PIECE / NOMBRE DE LA PIEZA	MEDIDA	QTDE	MAT. PRIMA
VOLUME 01					
01	112455	ACESSÓRIO DE MONTAGEM / ASSEMBLY ACCESSORY / ACCESORIO DE MONTAJE	-	01	DIVERSOS
02	908640	PÉS / FEET / PATA	170MM	04	PLÁSTICO
03	911802	PERFIL H 576MM / PLASTIC PROFILE H 576MM / PERFIL H 576MM	576MM	01	PLÁSTICO
04	112456.1760.0268	LATERAL DIR. - ESQ. DO PAN. / PANTRY RIGHT-LEFT LATERAL / LATERAL DER. - IZQ. ALACENA	1760x268x12	02	MDP
05	112457.0584.0268	CHAPÉU PANELEIRO / PANTRY HAT / CUBIERTA ALACENA	584x268x12	01	MDP
06	112458.0584.0268	PRATELEIRA II PANELEIRO / PANTRY SHELF II / REPISA II ALACENA	584x268x12	01	MDP
07	112459.0584.0268	BASE II PANELEIRO / PANTRY BASE II / BASE II ALACENA	584x268x12	01	MDP
08	112476.0584.0243	PRATELEIRA I PANELEIRO / PANTRY SHELF I / REPISA I ALACENA	584x243x12	02	MDP
09	112463.0600.0268	LATERAL DIR. ARM. SUSP. / WALL CABINET RIGHT LATERAL / LATERAL DER. MUEBLE SUP.	600x268x12	01	MDP
10	110228.0600.0268	LATERAL ESQ. ARM. SUSP. / WALL CABINET LEFT LATERAL / LATERAL IZQ. MUEBLE SUP.	600x268x12	01	MDP
11	112464.0885.0268	BASE ARMÁRIO SUSPENSO / WALL CABINET BASE / BASE MUEBLE SUPERIOR	885x268x12	01	MDP
12	112465.0885.0268	CHAPÉU ARMÁRIO SUSPENSO / WALL CABINET HAT / CUBIERTA MUEBLE SUPERIOR	885x268x12	01	MDP
13	112466.0576.0070	BATENTE ARM. SUSPENSO / WALL CABINET DOORPOST / DIVISIÓN MUEBLE SUPERIOR	576x70x12	01	MDP
14	112467.0885.0197	PRATELEIRA II ARM. SUSP. / WALL CABINET SHELF II / REPISA II MUEBLE SUPERIOR	885x197x12	01	MDP
15	106529.0268.0268	LATERAL DIR. ARM. REFR. / FRIDGE CABINET RIGHT LATERAL / LATERAL DER. MUEBLE REFRIG.	268x268x12	01	MDP
16	110224.0268.0268	LATERAL ESQ. ARM. REFR. / FRIDGE CABINET LEFT LATERAL / LATERAL IZQ. MUEBLE REFRIG.	268x268x12	01	MDP
17	100834.0675.0268	BASE ARM. REFRIGERADOR / FRIDGE CABINET BASE / BASE MUEBLE REFRIGERADOR	675x268x12	01	MDP
18	100835.0675.0268	CHAPÉU ARMÁRIO REF. / FRIDGE CABINET HAT / CUBIERTA MUEBLE REFRIGERADOR	675x268x12	01	MDP
VOLUME 02					
19	112460.0878.0297	PORTA SUP.DIR-INF.ESQ PAN. / PANTRY UPPER RIGHT-LOWER LEFT DOOR / PUERTA SUP. DER.-INF.IZQ ALACENA	878x297x15	02	MDP
20	112461.0878.0297	PORTA SUP.ESQ-INF.DIR PAN. / PANTRY UPPER LEFT-LOWER RIGHT DOOR / PUERTA SUP.IZQ-INF.DER ALACENA	878x297x15	02	MDP
21	112462.0878.0603	TRASEIRO PANELEIRO / PANTRY BOTTOM / TRASERO ALACENA	878x603x03	02	MADEFIBRA
22	112470.0600.0448	PORTA VIDRO DIR. ARM SUSP. / WALL CABINET RIGHT GLASS DOOR / PUERTA VIDRIO DER. MUEBLE SUP.	600x448x15	01	MDP/VIDRO
23	112471.0600.0448	PORTA DE VIDRO ESQ. ARM. SUSP / WALL CABINET LEFT GLASS DOOR / PUERTA VIDRIO IZQ. MUEBLE SUP.	600x448x15	01	MDP/VIDRO
24	112468.0595.0450	TRASEIRO ARM. SUSPENSO / WALL CABINET BOTTOM / TRASERO MUEBLE SUPERIOR	595x450x03	02	MADEFIBRA
25	110225.0268.0342	PORTA DIR. ARM. REFRIG. / FRIDGE CABINET RIGHT DOOR / PUERTA DER. MUEBLE REFRIG.	268x342x15	01	MDP
26	110226.0268.0342	PORTA ESQ. ARM. REFRIG. / FRIDGE CABINET LEFT DOOR / PUERTA IZQ. MUEBLE REF.	268x342x15	01	MDP
27	102220.0695.0265	TRASEIRO ARM. REFRIG. / FRIDGE CABINET BOTTOM / TRASERO MUEBLE REFRIG.	695x265x03	01	MADEFIBRA

→ CÓDIGOS IDENTIFICADOS NO TOPO DA MAIORIA DAS PEÇAS DO PRODUTO.
| THESE CODES ARE IDENTIFIED ON THE SIDE OF MOST PARTS OF THE PRODUCT. |
| CÓDIGO IMPRESO EN EL CANTO CRUDO DE LA MAYORIA DE LAS PIEZAS. |


- FERRAMENTAS NECESSÁRIAS P/ MONTAGEM.
(NÃO SÃO FORNECIDAS)
- REQUIRED TOOLS FOR ASSEMBLY. (NOT PROVIDED)
- HERRAMIENTAS NECESSARIAS. (NO PROPORCIONADAS)



MARTELO
Hammer
Martillo



PARAFUSADEIRA /
FURADEIRA
Screw Gun / Drill
Atornillador / Taladro



TRENA
Measuring Tape
Cinta Métrica



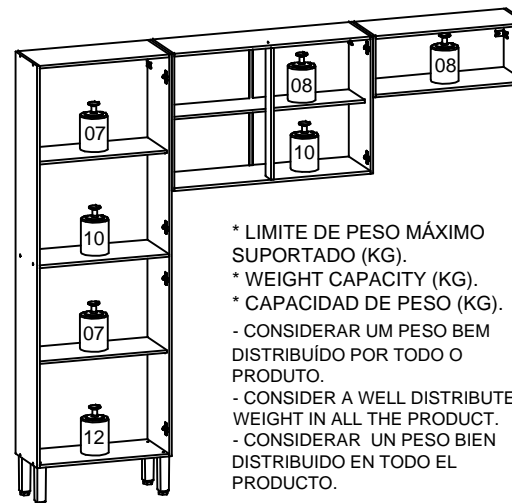
NÍVEL
Level
Nivel



CHAVE PHILIPS
Phillips Screw Driver
Destornillador Philips



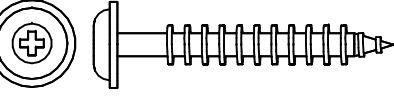
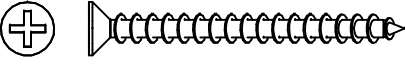
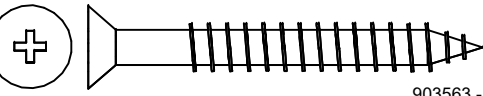
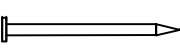
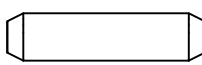
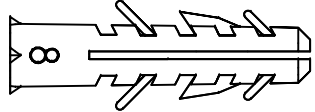



CHAVE DE FENDA
Screw Driver
Destornillador

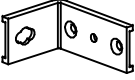
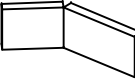

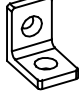
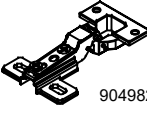



* LIMITE DE PESO MÁXIMO SUPORTADO (KG).
* WEIGHT CAPACITY (KG).
* CAPACIDAD DE PESO (KG).
- CONSIDERAR UM PESO BEM DISTRIBUÍDO POR TODO O PRODUTO.
- CONSIDER A WELL DISTRIBUTED WEIGHT IN ALL THE PRODUCT.
- CONSIDERAR UN PESO BIEN DISTRIBUIDO EN TODO EL PRODUCTO.

LISTA DE ACESSÓRIO / ACCESSORY LIST / LISTAJE DE ACCESORIO - 1X1

	A 14 907532 - PARAFUSO 4,0X12 CABEÇA PANELA
	B 16 903540 - PARAF. 3,5X25 FLANGEADO
	C 04 903557 - PARAF. 5,0X35 FLANGEADO
	D 32 903542 - PARAF. 3,5X40
	E 06 903563 - PARAF. 6,0X50
	F 80 904801 - PREGO 09X09
	G 34 900198 - CAVILHA 6X25
	H 06 900053 - BUCHA 08
	I 08 900757 - SUPORTE DE PRATELEIRA

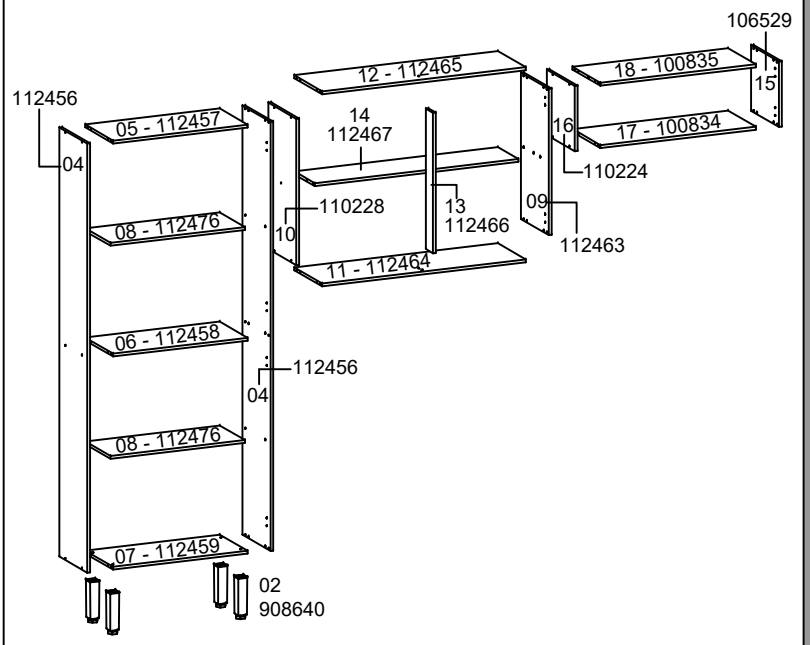
LISTA DE ACESSÓRIO / ACCESSORY LIST / LISTAJE DE ACCESORIO

	J 06 903341 - FIXADOR L CANTONEIRA METÁLICA		K 06 901635 - FIXADOR L CAPA PLÁSTICA
	M 04 900456 - FIXADOR P/ FUNDO		N 01 910350 - CANTONEIRA PLÁSTICA
	O 08 904982 - KIT DOBRADIÇA ALTA C/ 2		P 08 911803 - PUXADOR

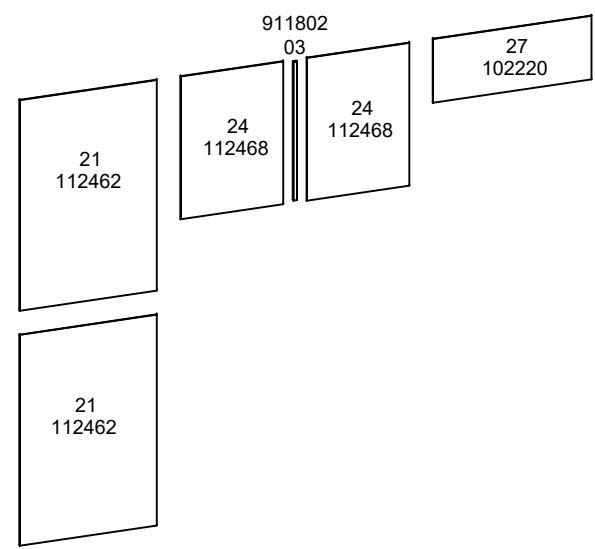
ATENÇÃO / ATTENTION / ATENCIÓN:

- A LIMPEZA DO MÓVEL DEVE SER EFETUADA SOMENTE COM PANO MACIO E MODERADAMENTE UMEDECIDO COM ÁGUA PURA OU SOLUÇÃO COM SABÃO NEUTRO.
 - FOR CLEANING, USE ONLY A SOFT CLOTH MODERATELY MOISTENED WITH PURE WATER OR A SOLUTION WITH NEUTRAL SOAP.
 - PARA LIMPIEZA DEL MUEBLE USAR UN PAÑO SUAVE Y MODERADAMENTE HUMEDECIDO CON AGUA PURA O SOLUCIÓN CON JABÓN NEUTRO.
 - NÃO UTILIZE PRODUTOS QUÍMICOS OU ABRASIVOS, TAIS COMO: CERA, ÁLCOOL, DETERGENTES, TINNER. DO NOT USE CHEMICAL OR ABRASIVE PRODUCTS. FOR EXAMPLE: WAX, ALCOHOL, DETERGENT, THINNER.
 - NO APLICAR PRODUCTOS QUÍMICOS O ABRASIVOS TALES COMO: CERAS, ALCOHOL, DISOLVENTES O DETERGENTES.
 - AO SOLICITAR ASSISTÊNCIA TÉCNICA, INFORME O CÓDIGO DO PRODUTO, A COR E O CÓDIGO DA PEÇA CORRETAMENTE.
 - WHEN REQUESTING TECHNICAL ASSISTENCE, INFORM THE PRODUCT CODE, THE COLOR AND THE PIECE CODE CORRECTLY.
 - SI NECESITAR REPUESTOS, INFORMAR EL CÓDIGO DEL PRODUCTO, EL COLOR Y EL CÓDIGO DE LA PIEZA.

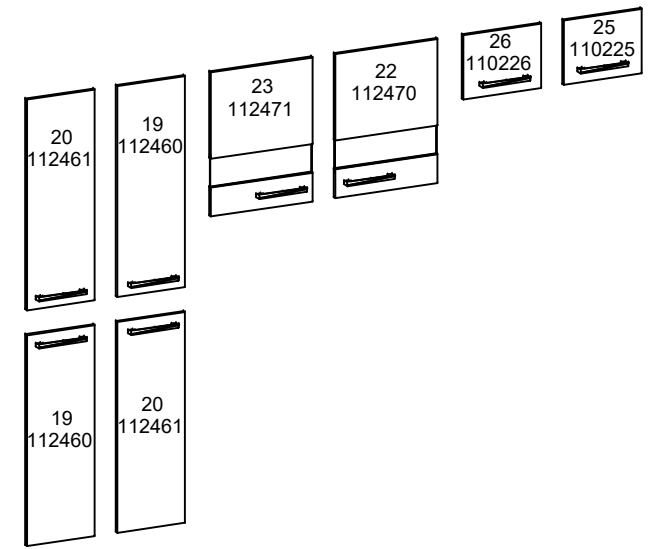
ESTRUTURA / STRUCTURE / ESTRUCTURA



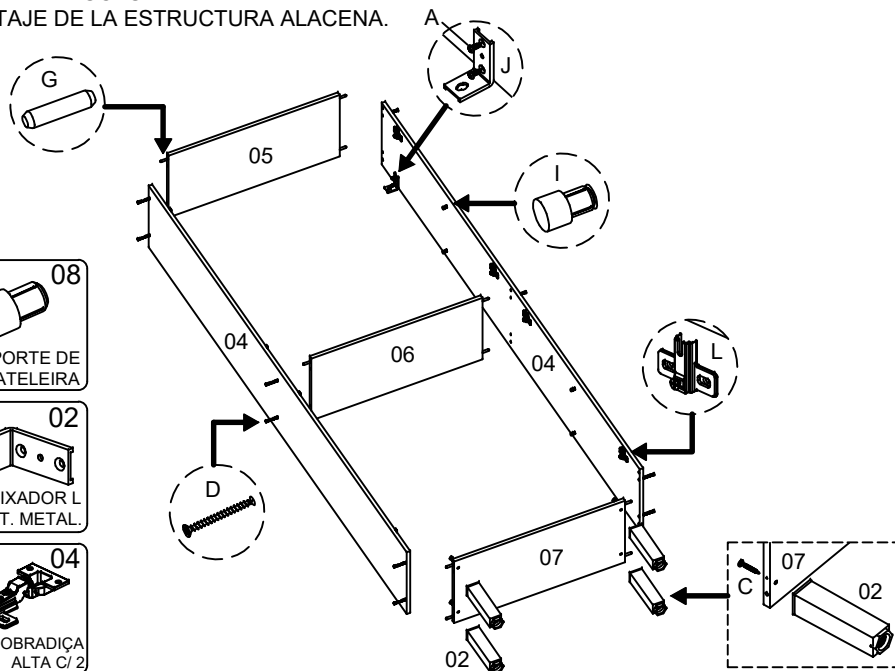
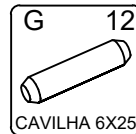
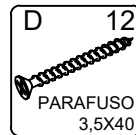
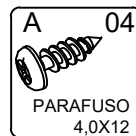
TRASEIRO / BOTTOM / TRASERO



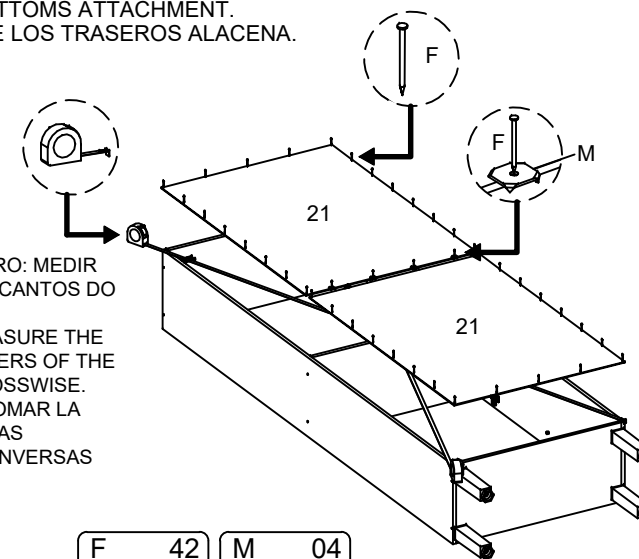
FRENTE / FRONT / FRENTE



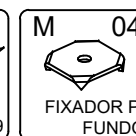
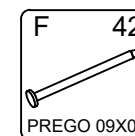
① MONTAGEM DA ESTRUTURA DO PANELEIRO.
 PANTRY STRUCTURE ASSEMBLY.
 MONTAJE DE LA ESTRUCTURA ALACENA.



② FIXAÇÃO DOS TRASEIROS DO PANELEIRO.
 PANTRY BOTTOMS ATTACHMENT.
 FIJACIÓN DE LOS TRASEROS ALACENA.

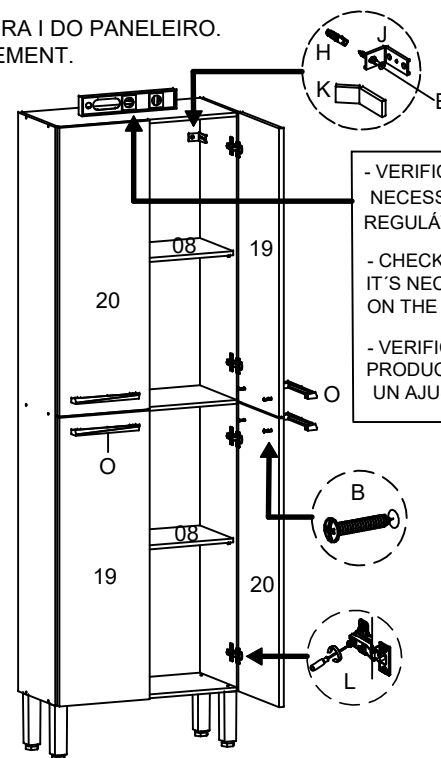
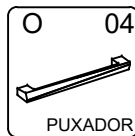
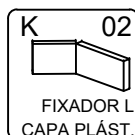
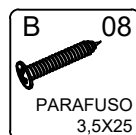


- TIRAR ESQUADRO: MEDIR EM CRUZ PELOS CANTOS DO PRODUTO.
 - SQUARING: MEASURE THE OPPOSITE CORNERS OF THE PRODUCT IN CROSSWISE.
 - ESCUADRAR: TOMAR LA MEDIDA ENTRE LAS EXTREMIDADES INVERSAS DEL PRODUCTO.



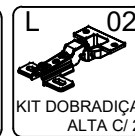
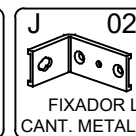
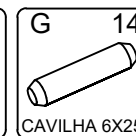
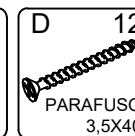
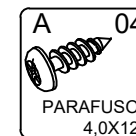
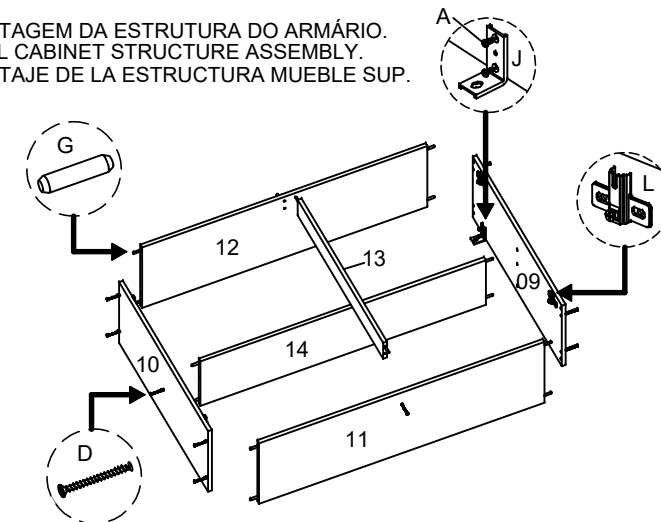
③ COLOCAÇÃO DAS PORTAS E PRATELEIRA I DO PANELEIRO.
 PANTRY DOORS AND SHELVES I PLACEMENT.
 COLOCACIÓN DE LAS PUERTAS Y REPISAS I ALACENA.

- INFORMAÇÃO AO MONTADOR: USAR PARAFUSADEIRA NO TORQUE BAIXO!
 - INFORMATION TO THE ASSEMBLER: USE THE CORDLESS DRILL AT LOW TORQUE.
 - INFORMACIÓN AL ARMADOR: UTILIZAR ATORNILLADOR EN TORQUE FLACO.

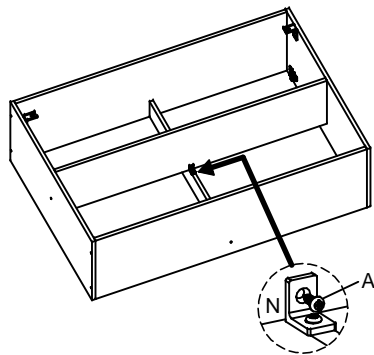


- VERIFICAR O NÍVEL DO PRODUTO, SE NECESSÁRIO FAZER AJUSTE DOS PÉS REGULÁVEIS.
 - CHECK THE PRODUCT'S LEVELING, IF IT'S NECESSARY MAKE AN ADJUSTMENT ON THE ADJUSTABLE FEET.
 - VERIFICAR LA NIVELACIÓN DEL PRODUCTO, SI ES NECESARIO REALIZAR UN AJUSTE EN LOS PIES REGULABLES.

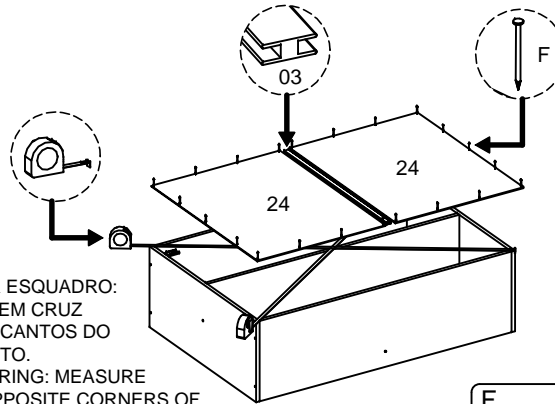
④ MONTAGEM DA ESTRUTURA DO ARMÁRIO.
 WALL CABINET STRUCTURE ASSEMBLY.
 MONTAJE DE LA ESTRUCTURA MUEBLE SUP.



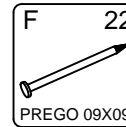
5 FIXAR PRATELEIRA NO BATENTE COM O ACESSÓRIO LETRA N.
ATTACH THE SHELF TO THE DOORPOST WITH ACCESSORY LETTER N.
FIJAR LA REPISA EN LA DIVISION CON EL ACCESORIO LETRA N.



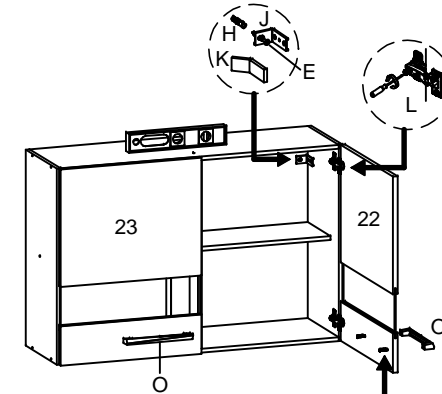
6 FIXAÇÃO DOS TRASEIROS DO ARMÁRIO.
WALL CABINET BOTTOMS ATTACHMENT.
FIJACIÓN DE LOS TRASEROS MUEBLE SUP.



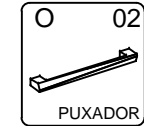
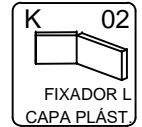
- TIRAR ESQUADRO: MEDIR EM CRUZ PELOS CANTOS DO PRODUTO.
- SQUARING: MEASURE THE OPPOSITE CORNERS OF THE PRODUCT IN CROSSWISE.
- ESCUADRAR: TOMAR LA MEDIDA ENTRE LAS EXTREMIDADES INVERSAS DEL PRODUCTO.



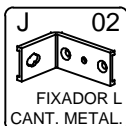
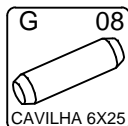
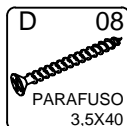
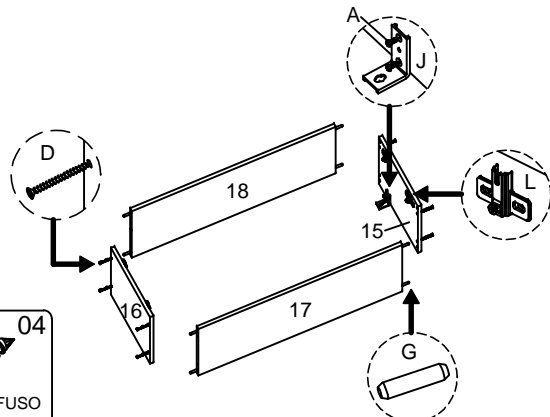
7 COLOCAÇÃO DAS PORTAS DO ARMÁRIO.
WALL CABINET DOORS PLACEMENT.
COLOCACIÓN DE LAS PUERTAS DEL MUEBLE SUP.



- INFORMAÇÃO AO MONTADOR: USAR PARAFUSADEIRA NO TORQUE BAIXO!
- INFORMATION TO THE ASSEMBLER: USE THE CORDLESS DRILL AT LOW TORQUE.
- INFORMACIÓN AL ARMADOR: UTILIZAR ATORNILLADOR EN TORQUE FLACO.

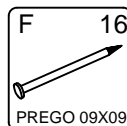
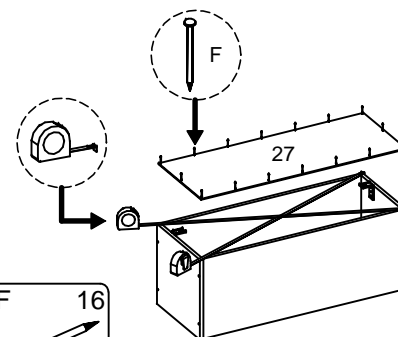


8 MONTAGEM DA ESTRUTURA DO ARM. REFRIG.
FRIDGE CABINET STRUCTURE ASSEMBLY.
MONTAJE DE LA ESTRUCTURA ARM. REFRIG.



9 FIXAÇÃO DO TRASEIRO DO ARM. REFRIG.
FRIDGE CABINET BOTTOM ATTACHMENT.
FIJACIÓN DEL TRASERO ARM. REFRIG.

- TIRAR ESQUADRO: MEDIR EM CRUZ PELOS CANTOS DO PRODUTO.
- SQUARING: MEASURE THE OPPOSITE CORNERS OF THE PRODUCT IN CROSSWISE.
- ESCUADRAR: TOMAR LA MEDIDA ENTRE LAS EXTREMIDADES INVERSAS DEL PRODUCTO.



10 COLOCAÇÃO DAS PORTAS DO ARM. REF.
FRIDGE CABINET DOORS PLACEMENT.
COLOCACIÓN DE LAS PUERTAS MUEBLE REF.

- INFORMAÇÃO AO MONTADOR: USAR PARAFUSADEIRA NO TORQUE BAIXO!
- INFORMATION TO THE ASSEMBLER: USE THE CORDLESS DRILL AT LOW TORQUE.
- INFORMACIÓN AL ARMADOR: UTILIZAR ATORNILLADOR EN TORQUE FLACO.

