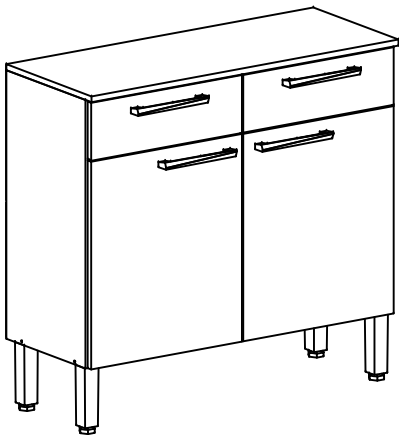
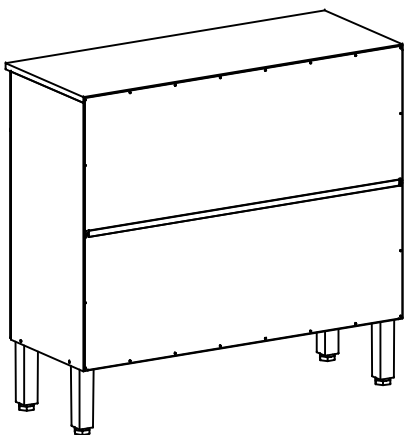


ASPECTO MONTADO / ASSEMBLY ASPECT /
ASPECTO LISTO



ASPECTO TRASEIRO / BOTTOM ASPECT /
ASPECTO TRASERO



* FERRAMENTAS NECESSÁRIAS P/ MONTAGEM.
(NÃO SÃO FORNECIDAS)
* REQUIRED TOOLS FOR ASSEMBLY.
(NOT PROVIDED)
* HERRAMIENTAS NECESARIAS.
(NO PROPORCIONADAS)



Nº	COD	NOME DA PEÇA / NAME OF THE PIECE / NOMBRE DE LA PIEZA	MEDIDA	QTDE	MAT. PRIMA
01	112479	ACESSÓRIO DE MONTAGEM / ASSEMBLY ACCESSORY / ACCESORIO DE MONTAJE	-	01	DIVERSOS
02	900260	CORREDIÇA (PAR) / SLIDING (EQUAL) / CORREDERA (PAR)	300MM	02	METAL
03	903455	PERFIL H 885MM / PLASTIC PROFILE H 885MM / PERFIL H 885MM	885MM	01	PLÁSTICO
04	908640	PÉS / FEET / PATA	170MM	04	PLÁSTICO
05	112480.0675.0335	LATERAL DIREITA / RIGHT LATERAL / LATERAL DERECHA	675x335x12	01	MDP
06	112481.0675.0335	LATERAL ESQUERDA / LEFT LATERAL / LATERAL IZQUIERDA	675x335x12	01	MDP
07	109658.0300.0100	LATERAL DE GAVETA / DRAWER SIDEBOARD / LATERAL DEL CAJÓN	300x100x12	04	MDP
08	100318.0387.0080	CONTRA FUNDO DE GAVETA / DRAWER BOTTOM BOARD / CONTRA FONDO DEL CAJÓN	387x80x12	02	MDP
09	112482.0660.0070	BATENTE FRONTAL / FRONTAL DOORPOST / DIVISIÓN FRONTAL	660x70x15	01	MDP
10	112483.0660.0090	BATENTE TRASEIRO / BOTTOM DOORPOST / DIVISIÓN TRASERA	660x90x15	01	MDP
11	112484.0885.0335	BASE / BASE / BASE	885x335x15	01	MDP
12	112485.0522.0446	PORTA DIREITA / RIGHT DOOR / PUERTA DERECHA	522x446x15	01	MDP
13	112486.0522.0446	PORTA ESQUERDA / LEFT DOOR / PUERTA IZQUIERDA	522x446x15	01	MDP
14	112487.0145.0446	FRENTE DE GAVETA / DRAWER FRONT / FRENTE DEL CAJÓN	145x446x15	02	MDP
15	112488.0909.0360	TAMPO / COVER / TAPA	909x360x15	01	MDP
16	100319.0305.0410	FUNDO DE GAVETA / DRAWER BOTTOM / FONDO DEL CAJÓN	305x410x03	02	MADEFIBRA
17	112489.0905.0340	TRASEIRO / BOTTOM / TRASERO	905x340x03	02	MADEFIBRA

→ CÓDIGOS IDENTIFICADOS NO TOPO DA MAIORIA DAS PEÇAS DO PRODUTO.
THESE CODES ARE IDENTIFIED ON THE SIDE OF MOST PARTS OF THE PRODUCT.
CÓDIGO IMPRESO EN EL CANTO CRUDO DE LA MAYORIA DE LAS PIEZAS.

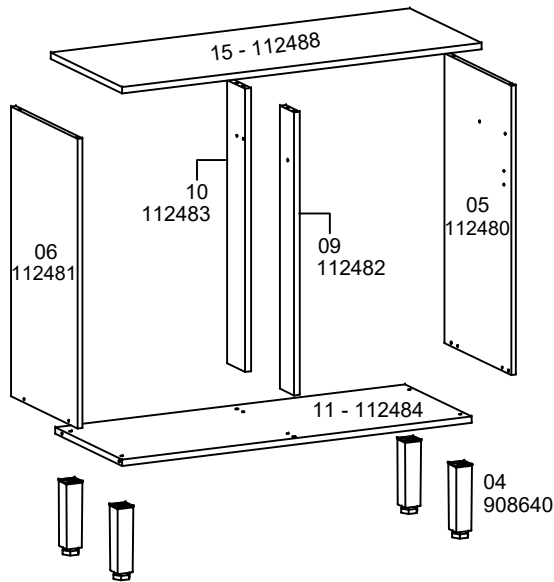
LISTA DE ACESSÓRIO / ACCESSORY LIST / LISTAJE DE ACCESORIO - 1X1			
	A 30	911268 - PARAFUSO 3,5X12 CHATA CABEÇA 6,1	E 14
	E 14	903542 - PARAF. 3,5X40	
	B 20	907532 - PARAFUSO 4,0X12 CABEÇA PANELA	F 38
	F 38	904801 - PREGO 09X09	
	C 08	903540 - PARAF. 3,5X25 C/ PONTA FLANGEADO	G 16
	G 16	900198 - CAVILHA 6X25	
	D 04	903557 - PARAF. 5,0X35 FLANGEADO	H 06
	H 06	902913 - CAVILHA 8X30	

LISTA DE ACESSÓRIO / ACCESSORY LIST / LISTAJE DE ACCESORIO			
	I 02	904982 - KIT DOBRADIÇA ALTA C/ 2	L 02
	L 02	900183 - CANTONEIRA DE GAVETA	
	K 04	911803 - PUXADOR	
	J 10	900183 - CANTONEIRA DE GAVETA	

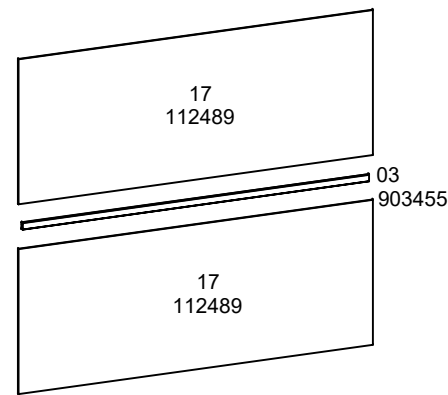


SCHÉMA D'ASSEMBLAGE
EN FRANÇAIS.

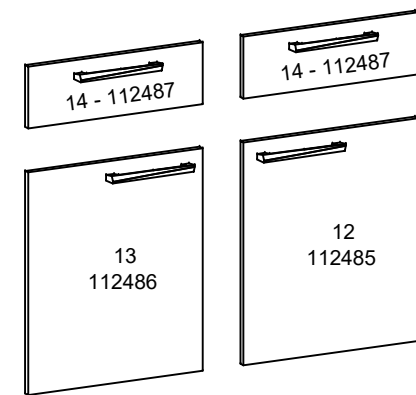
ESTRUTURA
 STRUCTURE
 ESTRUCTURA



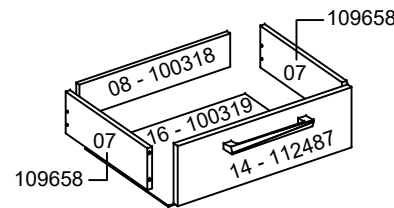
TRASEIRO
 BOTTOM
 TRASERO



FRENTE
 FRONT
 FRENTE



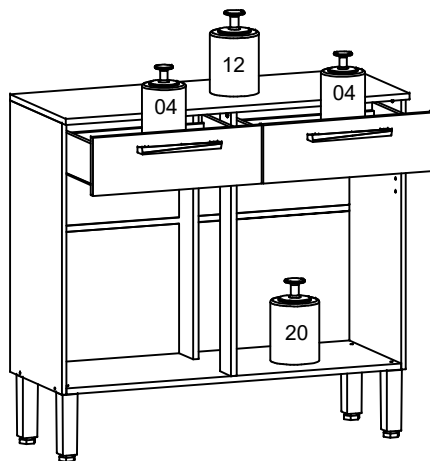
GAVETA
 DRAWER
 CAJÓN



- PESSOAS NECESSÁRIAS P/ MONTAGEM.
 - REQUIRED PEOPLE FOR ASSEMBLY.
 - CANTIDAD DE PERSONAS NECESSARIAS P/ ARMAR.



* LIMITE DE PESO MÁXIMO SUPORTADO (KG).
 WEIGHT CAPACITY (KG).
 CAPACIDAD DE PESO (KG).

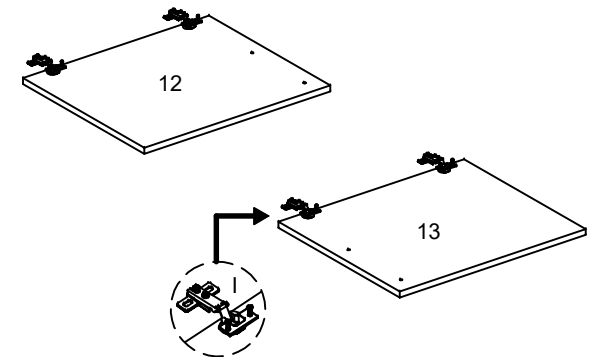


- CONSIDERAR UM PESO BEM DISTRIBUÍDO POR TODO O PRODUTO.
 - CONSIDER A WELL DISTRIBUTED WEIGHT IN ALL THE PRODUCT.
 - CONSIDERAR UN PESO BIEN DISTRIBUIDO EN TODO EL PRODUCTO.

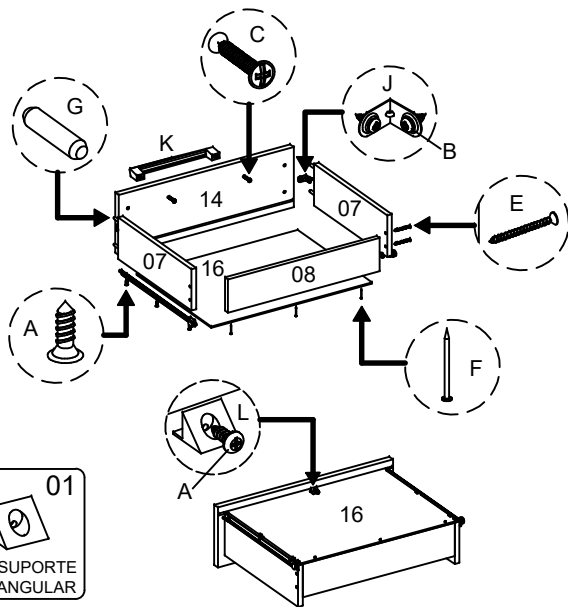
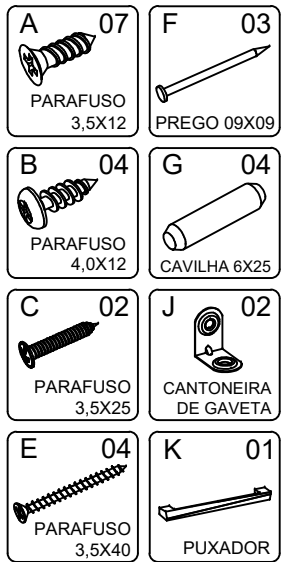
ATENÇÃO / ATTENTION / ATENCIÓN:

- A LIMPEZA DO MÓVEL DEVE SER EFETUADA SOMENTE COM PANO MACIO E MODERADAMENTE UMEDECIDO COM ÁGUA PURA OU SOLUÇÃO COM SABÃO NEUTRO.
- FOR CLEANING, USE ONLY A SOFT CLOTH MODERATELY MOISTENED WITH PURE WATER OR A SOLUTION WITH NEUTRAL SOAP.
- PARA LIMPIEZA DEL MUEBLE USAR UN PAÑO SUAVE Y MODERADAMENTE HUMEDECIDO CON AGUA PURA O SOLUCIÓN CON JABÓN NEUTRO.
- NÃO UTILIZE PRODUTOS QUÍMICOS OU ABRASIVOS, TAIS COMO: CERA, ÁLCOOL, DETERGENTES, TINNER.
- DO NOT USE CHEMICAL OR ABRASIVE PRODUCTS. FOR EXAMPLE: WAX, ALCOHOL, DETERGENT, THINNER.
- NO APLICAR PRODUCTOS QUÍMICOS O ABRASIVOS TALES COMO: CERAS, ALCOHOL, DISOLVENTES O DETERGENTES.
- AO SOLICITAR ASSISTÊNCIA TÉCNICA, INFORME O CÓDIGO DO PRODUTO, A COR E O CÓDIGO DA PEÇA CORRETAMENTE.
- WHEN REQUESTING TECHNICAL ASSISTENCE, INFORM THE PRODUCT CODE, THE COLOR AND THE PIECE CODE CORRECTLY.
- SI NECESITAR REPUESTOS, INFORMAR EL CÓDIGO DEL PRODUCTO, EL COLOR Y EL CÓDIGO DE LA PIEZA.

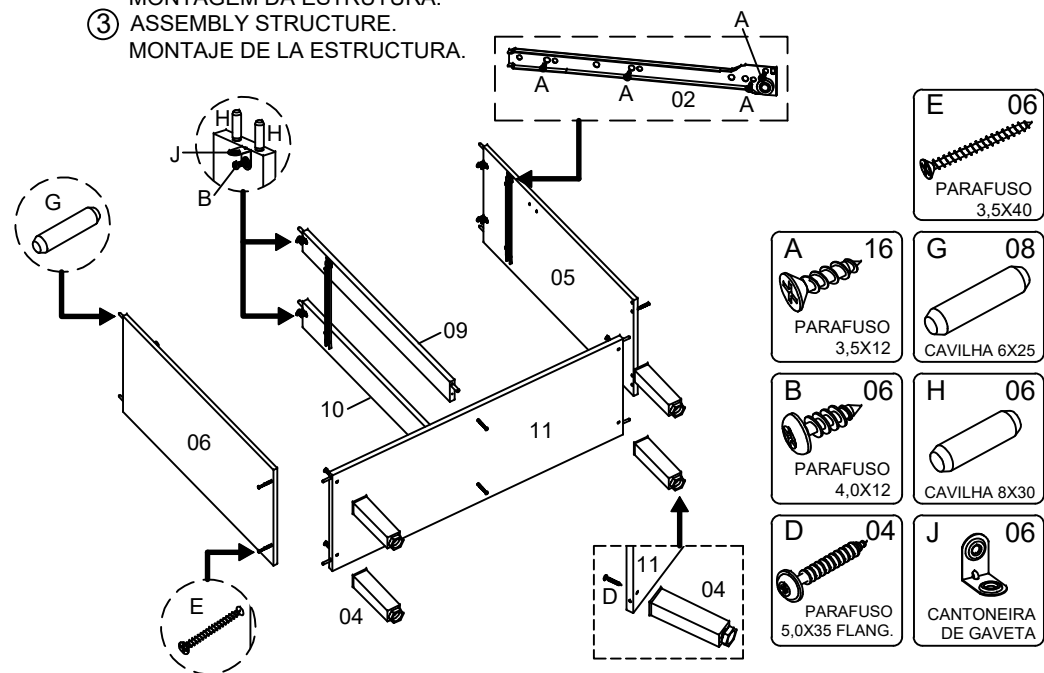
① COLOCAÇÃO DO KIT DOBRADIÇA.
 HINGE SET PLACEMENT.
 COLOCACIÓN DEL KIT BISAGRA.



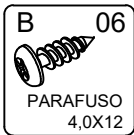
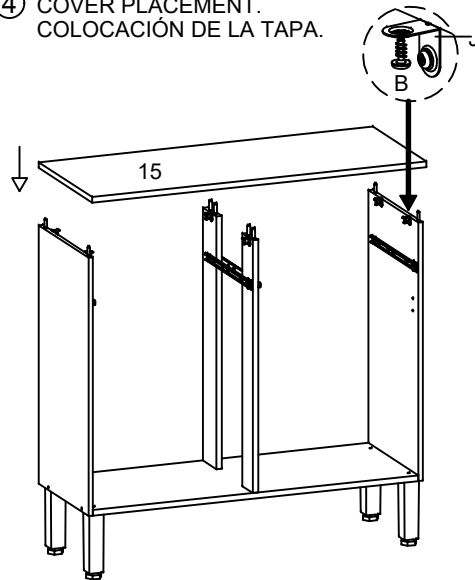
② MONTAGEM DAS GAVETAS.
 DRAWERS ASSEMBLY.
 MONTAJE DE LOS CAJONES.



③ MONTAGEM DA ESTRUTURA.
 ASSEMBLY STRUCTURE.
 MONTAJE DE LA ESTRUCTURA.

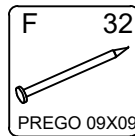
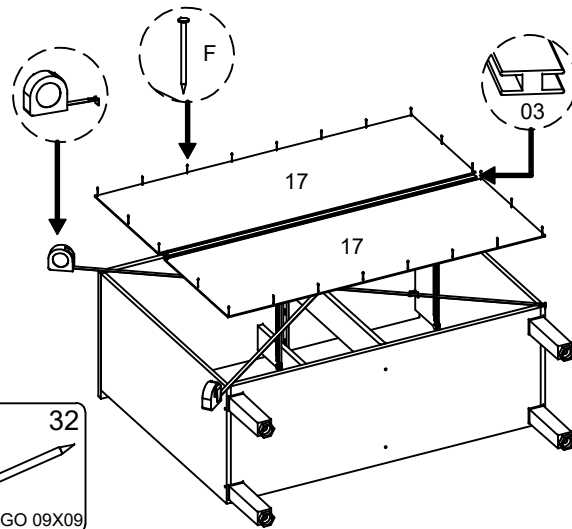


④ COLOCAÇÃO DO TAMPO.
 COVER PLACEMENT.
 COLOCACIÓN DE LA TAPA.

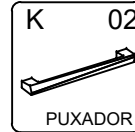
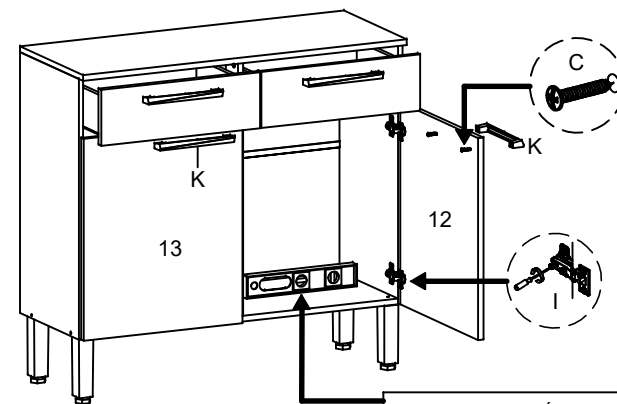


⑤ FIXAÇÃO DOS TRASEIROS.
 BOTTOMS ATTACHMENT.
 FIJACIÓN DE LOS TRASEROS.

- TIRAR ESQUADRO: MEDIR EM CRUZ PELOS CANTOS DO PRODUTO.
- SQUARING: MEASURE THE OPPOSITE CORNERS OF THE PRODUCT IN CROSSWISE.
- ESCUADRAR: TOMAR LA MEDIDA ENTRE LAS EXTREMIDADES INVERSAS DEL PRODUCTO.



⑥ COLOCAÇÃO DAS PORTAS E GAVETAS.
 DOORS AND DRAWERS PLACEMENT.
 COLOCACIÓN DE LAS PUERTAS Y CAJONES.



- INFORMAÇÃO AO MONTADOR: USAR PARAFUSADEIRA NO TORQUE BAIXO!
- INFORMATION TO THE ASSEMBLER: USE THE CORDLESS DRILL AT LOW TORQUE.
- INFORMACIÓN AL ARMADOR: UTILIZAR ATORNILLADOR EN TORQUE FLACO.

- VERIFICAR O NÍVEL DO PRODUTO, SE NECESSÁRIO FAZER AJUSTE DOS PÉS REGULÁVEIS.
- CHECK THE PRODUCT'S LEVELING, IF IT'S NECESSARY MAKE AN ADJUSTMENT ON THE ADJUSTABLE FEET.
- VERIFICAR LA NIVELACIÓN DEL PRODUCTO, SI ES NECESARIO REALIZAR UN AJUSTE EN LOS PIES REGULABLES.