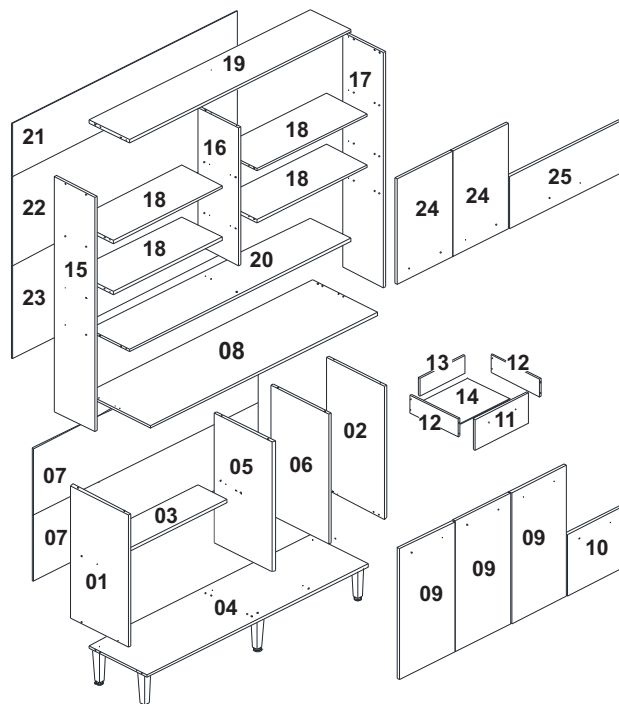




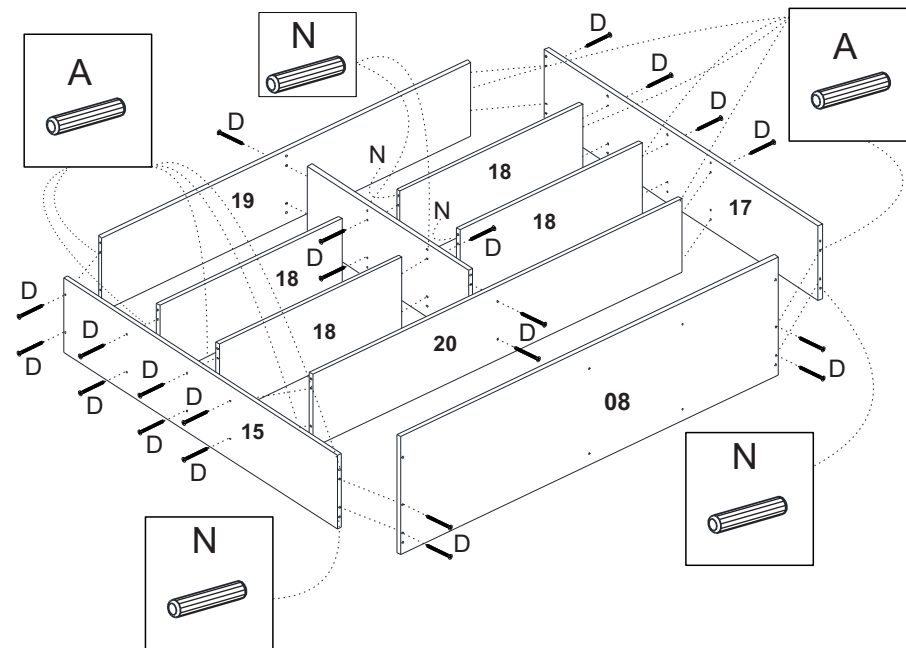
**COZINHA NICOLE**  
**REF. CZ6027**

# MANUAL DE MONTAGEM

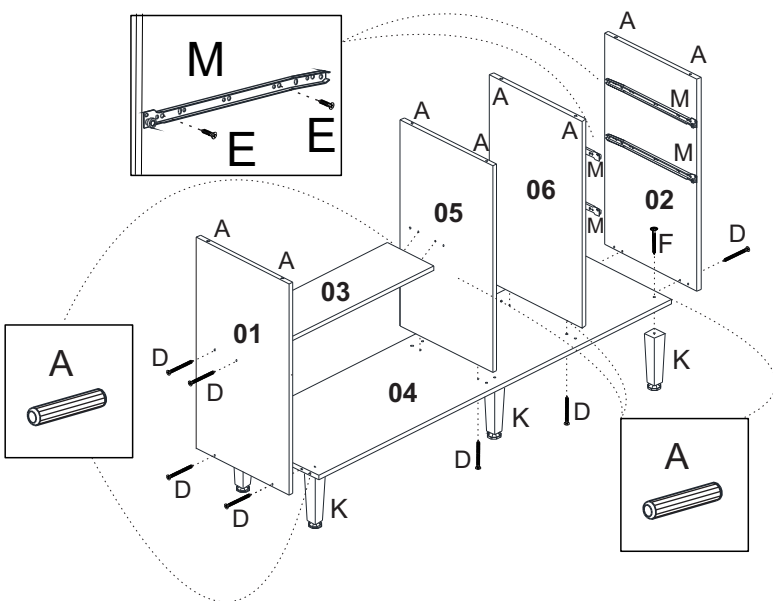
A		Cavilhas 6 x 30
B		Prego 10 x 10 c/c
C		Parafuso Flange 3,5 X 30
D		Parafuso 3,5 X 40
E		Parafuso 3,5 X 14
F		Parafuso Flange 4,5 X 50
G		Dobradiça 26mm
H		Cantoneira
I		Pistão a Gás
J		Prego Argox 13 x 15 c/c
K		Pés
L		Puxador
M		Coredeiras 350mm
N		Cavilha 6 x 50
O		Cola
P		Parafuso 3,5 X 14 Flange
R		Cantoneira para Aéreo
S		Buchas 8mm
T		Parafuso Flange 5 X 50



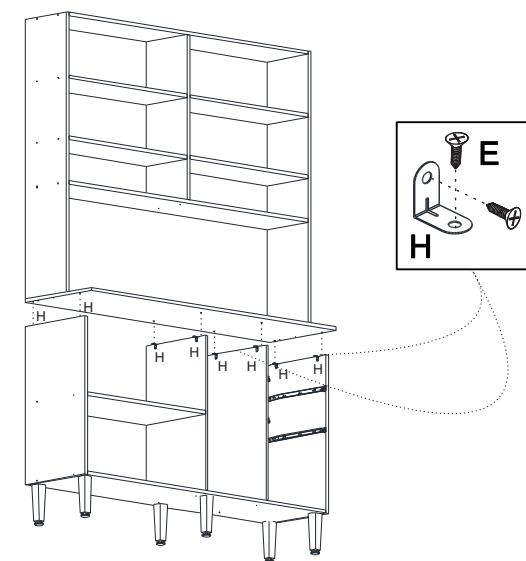
01 - Fixar o tampos, laterais, divisória e prateleiras com parafusos D e cavilhas A.



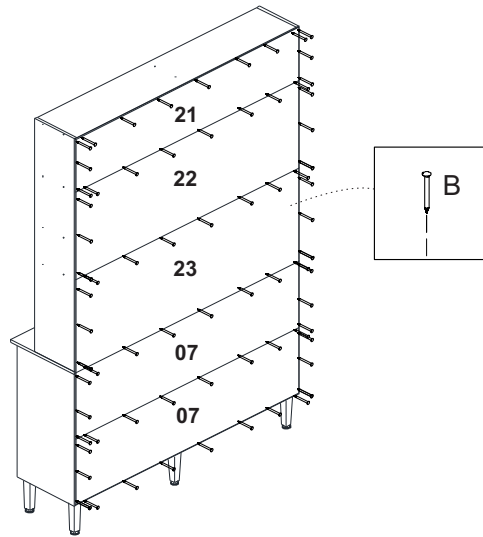
02 - Fixar os pés K na base utilizando parafusos F. Fixar as divisórias e prateleira com parafusos D e cavilhas A.



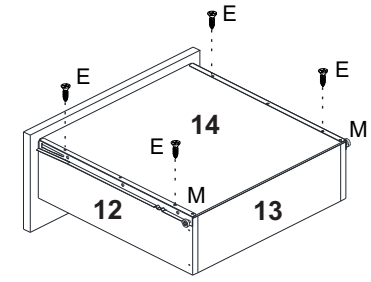
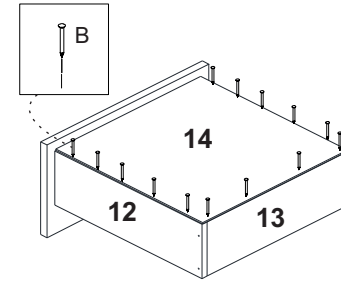
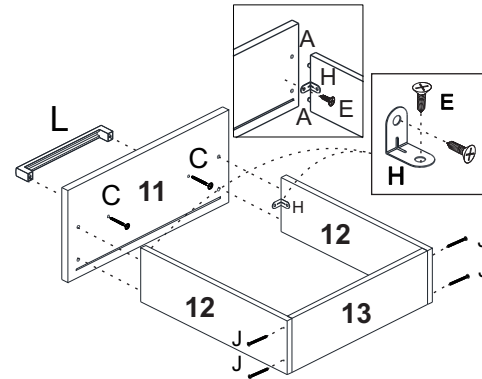
03 - Encaixar a parte superior com a parte inferior utilizando cantoneiras H e parafusos E.



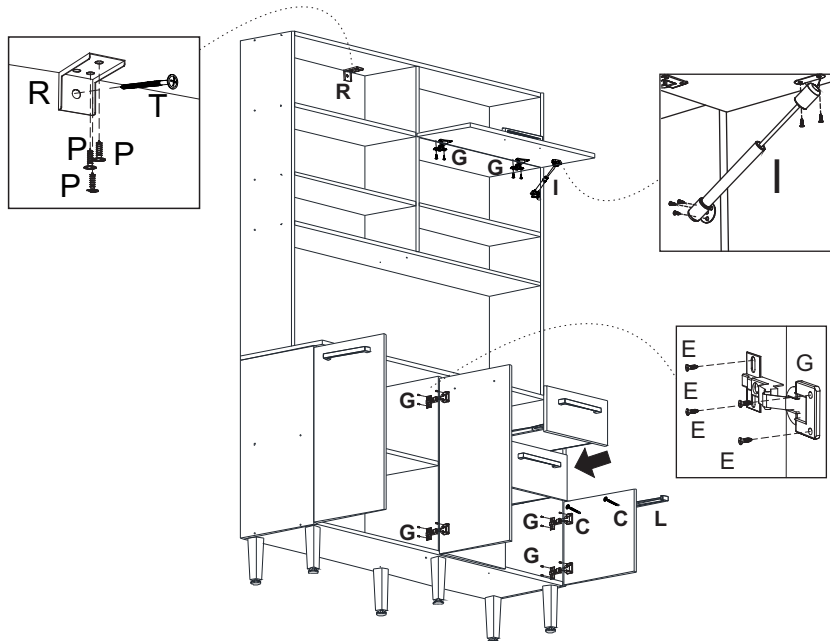
**04** - Fixar as costas com pregos **B** utilizando um martelo.



**05** - Fixar as cantoneiras **H** com parafusos **E** nas laterais e cavilhas **A** unir as laterais nas frentes das gavetas usando parafusos **E**, fixar o traseiros de gavetas nas laterais utilizando pregos **J**. Fixar o puxador **L** com parafusos **C**. Fixar o fundo das gavetas com pregos **B**. Fixar as corredeiras **M** nas laterais das gavetas com parafusos **E**.



**06** - Fixar as dobradiças **G** nas portas e laterais com parafusos **E**. Fixar nas portas os puxadores **L** com parafusos **C**. Fixar a cantoneira **R** utilizando o parafuso **P** e fixar o módulo na parede utilizando a bucha **S** com o parafuso **T**.



**Produto Montado**

