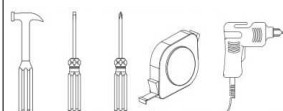


MANUAL COMPLETO COMPLETE MANUAL



DEMÓBILE Indústria de Móveis Ltda.
Rua : Jurutau, 1350 - Pq. Industrial II.
Cep.: 86703-070
Arapongas - PR - Brasil
demobile@demobile.com.br



Avisos

1. Ler atentamente as instruções do manual antes de iniciar a montagem do móvel.
2. A montagem deverá ser feita em superfície limpa e plana, aconselhamos forrar o chão com a embalagem do produto, para não danificar.
3. Os parafusos devem ser apertados periodicamente.
4. Evitar batidas e contato com objetos cortantes.
5. O peso máximo de carga informado refere-se a objetos distribuídos de maneira uniforme sobre toda área de contato da peça.

Limpeza e Conservação

Efetuar a limpeza somente com pano macio limpo e seco.
Não Utilizar produtos abrasivos ou químicos.

Garantia

1. O fabricante responsabiliza-se apenas pelas peças do produto.
2. A montagem incorreta acarretará na perda da garantia e das assistências, desta forma o produto deverá ser montado por profissional qualificado.
3. Não estão cobertos pela garantia problemas que tenham origem na utilização inadequada do produto ou na exposição do mesmo a intempéries como: infiltrações, infestação de pragas em geral, aparecimento de mofo e outros, decorrentes do ambiente de instalação.

Assistência Técnica: Em caso de peças em assistência técnica é necessário que as mesmas sejam solicitadas junto a loja ou site no qual a compra do produto foi realizada

Warnings

1. Read the manual instructions carefully before starting to assemble the furniture.
2. The assembly must be done in clean and flat surface, we advise to put the product packaging on the floor, not to damage it during the assembling.
3. The screws must be tightened periodically.
4. Avoid hitting and contacting sharp objects.
5. The payload informed refers to the objects distributed all over the piece contact area.

Cleaning and conservation

Clean the product just with a soft, cleaned and dry cloth.
Do not use abrasive or chemicals products.

Warranty

1. The manufacturer is only responsible for product parts.
2. Incorrect assembling will make you lost the guarantee and assistance, in this way the product must be assembled by qualified professional.
3. It is Not covered by the warranty problems caused by an inappropriate use of the product or product exposure even in bad weather, such as: infiltrations, pest infestation in general, appearance of mold and others, caused by the installation environment.

Technical Assistance: Damaged pieces! Ask on the stores you bought it.

Advertencias

1. Lee atentamente las instrucciones del manual antes de empezar a armar los muebles.
2. El montaje debe hacerse en superficie limpia y plana, utilice el empaque del Producto para cubrir el piso
3. Los tornillos deben ser apretados periódicamente
4. Evite golpear y chocar objetos punzantes
5. El peso máximo de carga tiene relación a los objetos distribuydos sobre toda el área de contacto de la pieza.

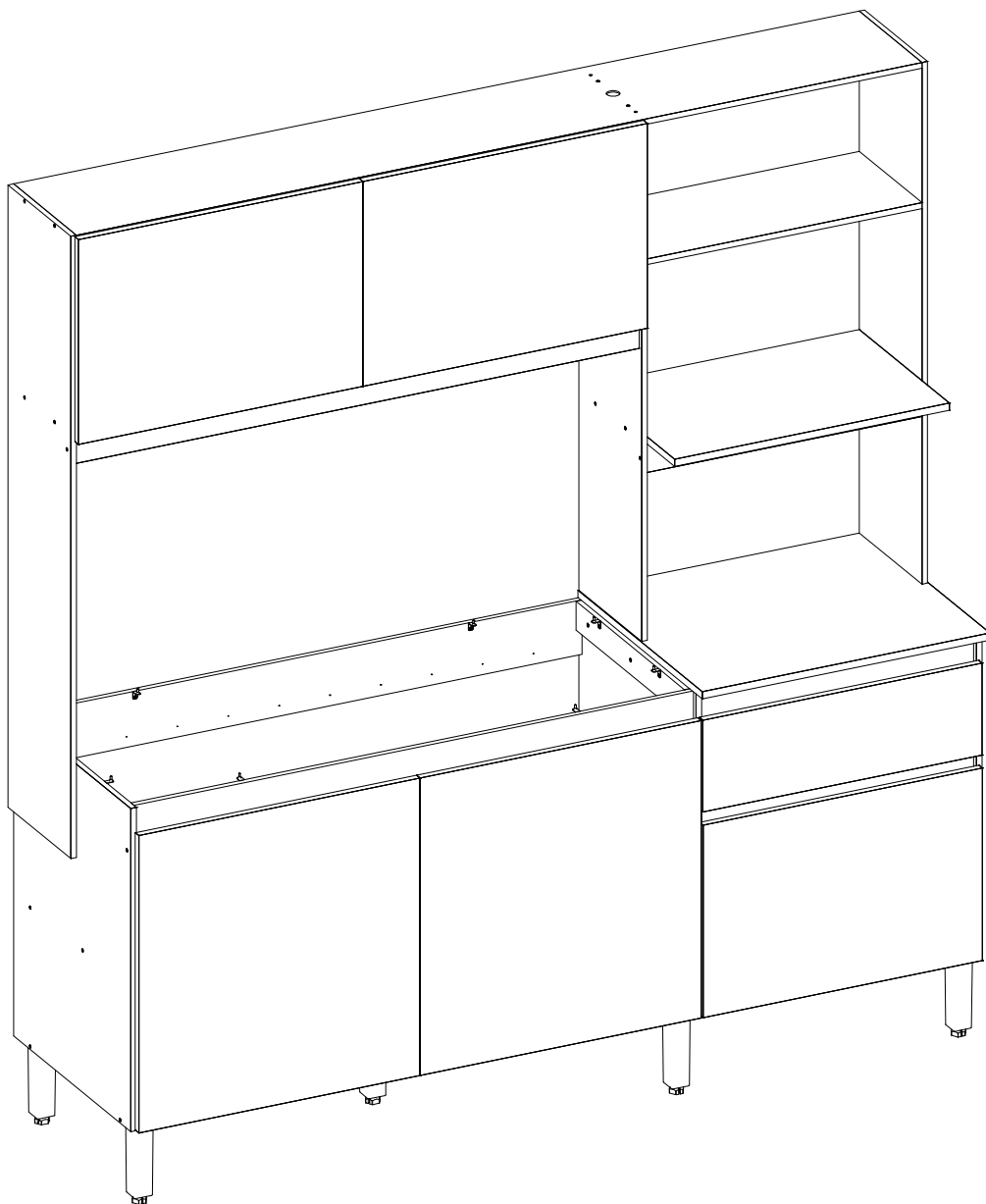
Limpeza y conservación

Limpiar solo con un trapo suave, limpio y seco
No utilice productos abrasivos o productos químicos

Garantía

1. El fabricante solo es responsable a las partes del producto.
2. Armar incorrectamente supone la pérdida de garantía y repuestos, de esta manera el producto debe ser ensamblado por profesional calificado
3. No es garantizado problemas derivados del uso inapropiado del producto, o exposición del producto al mal tiempo, como: infiltraciones, infestación de plagas en general, aparición de moho y otros.

Asistencia técnica: en caso de piezas rotas es necesario que sea solicitadas las mismas a la tienda o sitio web donde se compró el producto.



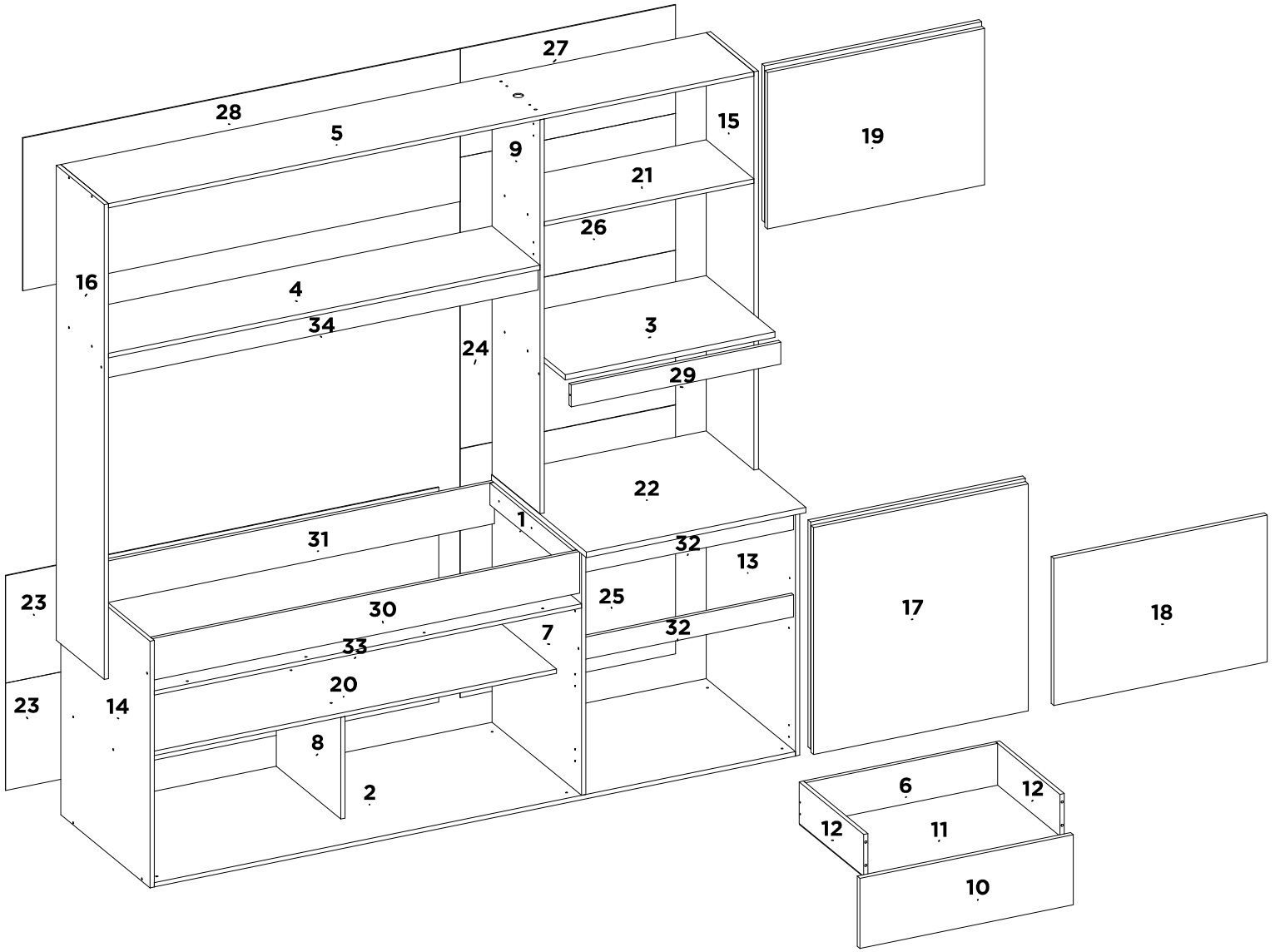
99510 KIT COZINHA COMPACTA 05 PTS 01 GAV PARA PIA AMARANTO

99510 KITCHEN 05 DOORS 01 DRAWERS AMARANTO

99510 COCINA 05 PUERTAS 01 CAJONE AMARANTO

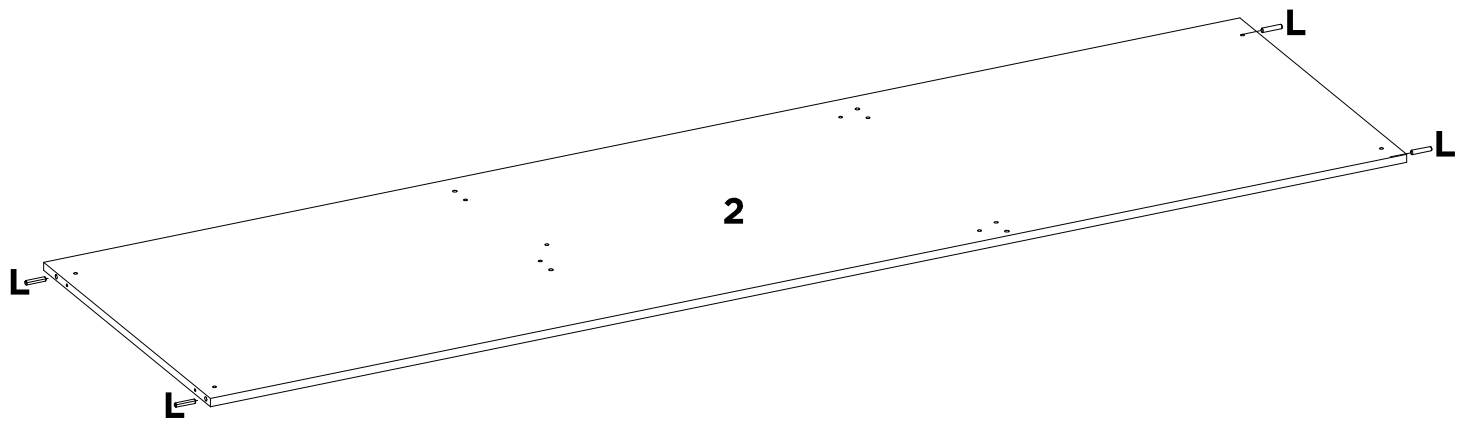
99510

KIT COZINHA COMPACTA 05 PORTAS 01 GAV PARA PIA AMARANTO
 KITCHEN 05 DOORS 01 DRAWERS AMARANTO
 COCINA 05 PUERTAS 01 CAJONE AMARANTO



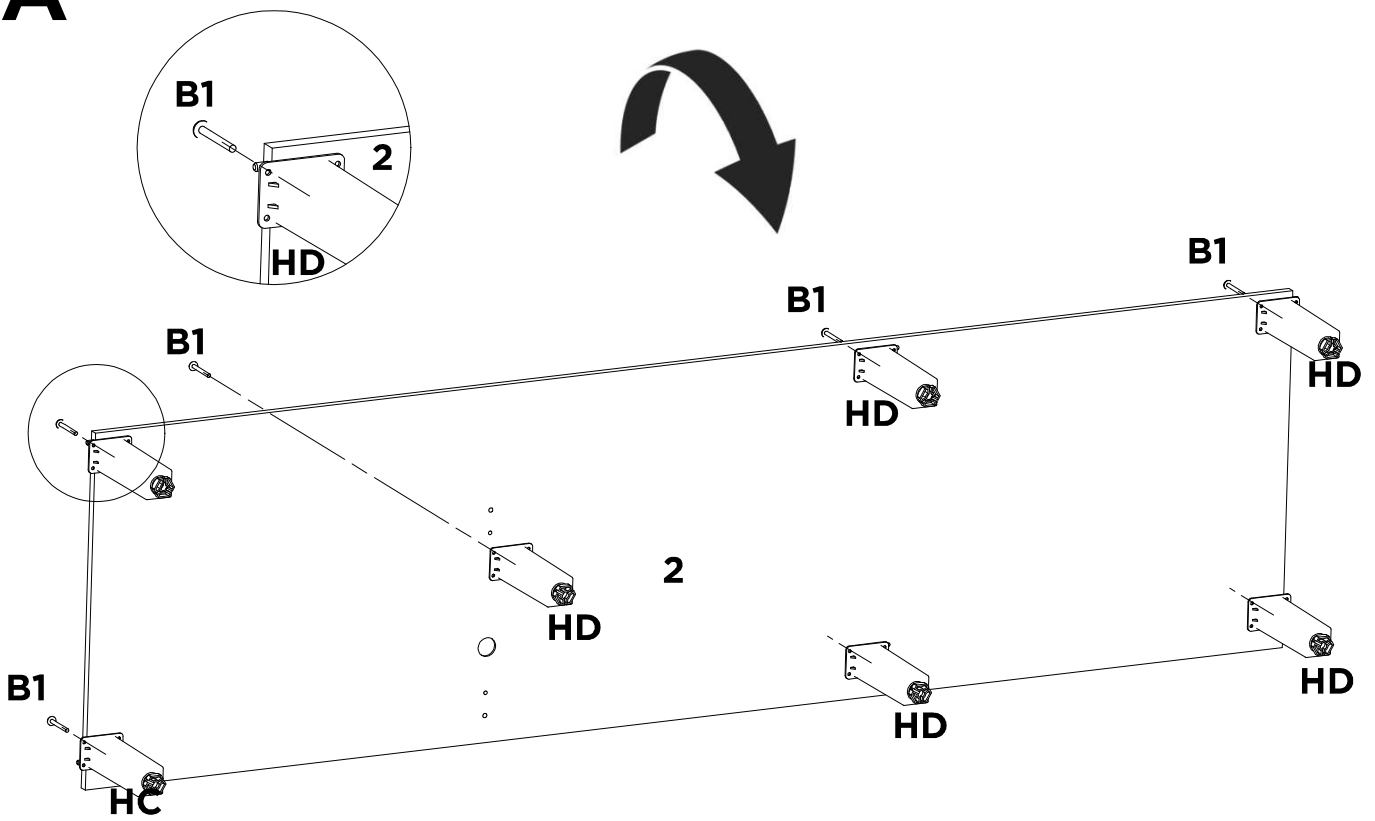
SEQ.	CODIGO	AMENDOLA NUDE PRIME TX	REF_01	REF_02	REF_03	REF_04	REF_05	REF_06	REF_07	DESCRIÇÃO DE PECAS DESCRIPTION OF PARTS DESCRIPCION DE LAS PIEZAS	DESCRIPTION_EN	DESCRIPCION_ES	DIMENSOES_MM	QTD
1	27116	20	-	-	-	-	-	-	-	APOIO LATERAL	REAR TRIGGER	TRAVESÍA TRASERA	462 X 60 X 12	1
2	03328	199	-	-	-	-	-	-	-	BASE	BASE	BASE	1792 X 500 X 12	1
3	03330	134	-	-	-	-	-	-	-	BASE DO MICROONDAS	SHELF	ESTANTERIA	586 X 385 X 15	1
4	03329	138	-	-	-	-	-	-	-	BASE INTERMEDIARIA	LUGGAGE BASE	BASE DEL MALETERO	1206 X 268 X 12	1
5	07234	138	-	-	-	-	-	-	-	CHAPEU	LUGGAGE BASE	BASE DEL MALETERO	1804 X 268 X 12	1
6	06224	138	-	-	-	-	-	-	-	CONTRA FUNDO	DRAWER BACK	CONTRA FONDO	537 X 114 X 12	1
7	08512	199	-	-	-	-	-	-	-	DIVISAO DIREITA DO BALCAO	RIGHT DIVISION	DIVISION DERECHA	663 X 500 X 12	1
8	08513	138	-	-	-	-	-	-	-	DIVISAO DO BALCAO	RIGHT DIVISION	DIVISION DERECHA	360 X 278 X 12	1
9	08514	136	-	-	-	-	-	-	-	DIVISAO SUPERIOR ESQUERDA	LEFT DIVISION	RIGHT DIVIDE	1078 X 268 X 12	1
10	09282	184	-	-	-	-	-	-	-	FRENTE DE GAVETA	DRAWER FRONT	FRENTE DEL CAJON	596 X 192 X 15	1
11	10204	138	-	-	-	-	-	-	-	FUNDO GAVETA	DRAWER BASE	FONDO DEL CAJON	559 X 366 X 3	1
12	12027	138	-	-	-	-	-	-	-	LATERAL DE GAVETA	DRAWER SIDE	LATERAL DEL CAJON	360 X 114 X 12	2
13	11710	199	-	-	-	-	-	-	-	LATERAL DIREITA DO BALCAO	RIGHT SIDE PANEL	LATERAL DERECHA	675 X 500 X 12	1
14	11711	199	-	-	-	-	-	-	-	LATERAL ESQUERDA DO BALCAO	LEFT SIDE PANEL	LATERAL IZQUIERDA	675 X 500 X 12	1
15	11712	136	-	-	-	-	-	-	-	LATERAL SUPERIOR DIREITA	RIGHT SIDE PANEL	LATERAL DERECHA	1090 X 268 X 12	1
16	11713	136	-	-	-	-	-	-	-	LATERAL SUPERIOR ESQUERDA	LEFT SIDE PANEL	LATERAL IZQUIERDA	1300 X 268 X 12	1
17	14487	184	-	-	-	-	-	-	-	PORTA DO BALCAO	DOOR	PUERTA	621 X 600 X 15	2
18	14489	184	-	-	-	-	-	-	-	PORTA INFERIOR	DOOR	PUERTA	596 X 402 X 15	1
19	14488	134	-	-	-	-	-	-	-	PORTA SUPERIOR	DOOR	PUERTA	607 X 428 X 15	2
20	15322	138	-	-	-	-	-	-	-	PRATELEIRA DO BALCAO	SHELF	ESTANTERIA	1194 X 360 X 12	1
21	15323	136	-	-	-	-	-	-	-	PRATELEIRA EXTERNA	SHELF	ESTANTERIA	586 X 268 X 12	1
22	19391	134	-	-	-	-	-	-	-	TAMPO	TOP	TAPA	614 X 530 X 15	1
23	20724	138	-	-	-	-	-	-	-	TRASEIRO BALCAO	BACK PANEL	TRASERO	1210 X 294 X 3	2
24	20720	138	-	-	-	-	-	-	-	TRASEIRO CENTRAL	BACK PANEL	TRASERO	602 X 422 X 3	1
25	20719	138	-	-	-	-	-	-	-	TRASEIRO INFERIOR PANELEIRO	BACK PANEL	TRASERO	681 X 602 X 3	1
26	20722	138	-	-	-	-	-	-	-	TRASEIRO MICROONDAS	BACK PANEL	TRASERO	602 X 374 X 3	1
27	20723	138	-	-	-	-	-	-	-	TRASEIRO SUPERIOR DIREITO	BACK PANEL	TRASERO	602 X 297 X 3	1
28	20721	138	-	-	-	-	-	-	-	TRASEIRO SUPERIOR ESQUERDO	BACK PANEL	TRASERO	1222 X 418 X 3	1
29	28186	136	-	-	-	-	-	-	-	TRAVESSA FRONTAL	FRONT CRANKCASE	TRAVESA FRONTAL	586 X 60 X 12	1
30	28184	186	-	-	-	-	-	-	-	TRAVESSA FRONTAL DO BALCAO	FRONT CRANKCASE	TRAVESA FRONTAL	1194 X 114 X 12	1
31	28185	20	-	-	-	-	-	-	-	TRAVESSA TRASEIRA DO BALCAO	REAR TRIGGER	TRAVESÍA TRASERA	1194 X 114 X 12	1
32	29170	186	-	-	-	-	-	-	-	VISTA DA GAVETA	FRONT CRANKCASE	TRAVESA FRONTAL	586 X 60 X 12	2
33	29171	138	-	-	-	-	-	-	-	VISTA DA PORTA	DRAWER'S SECURITY SUPPORT	TRAVESA DE CAJÓN	1194 X 60 X 12	1
34	29172	136	-	-	-	-	-	-	-	VISTA FRONTAL	FRONT CRANKCASE	TRAVESA FRONTAL	1206 X 60 X 12	1

01

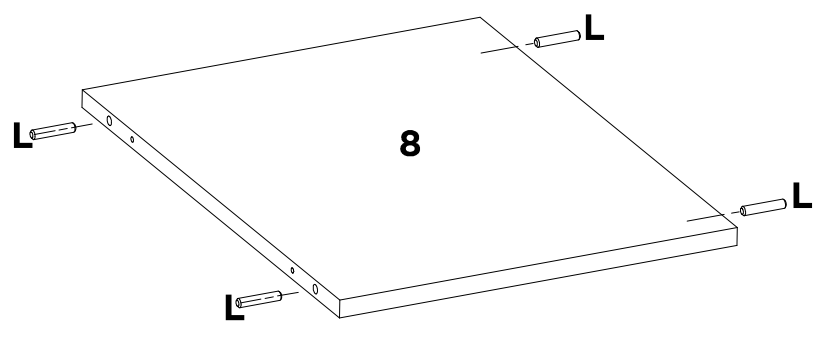


L	-	-	-	-	-	-	-
X4	-	-	-	-	-	-	-

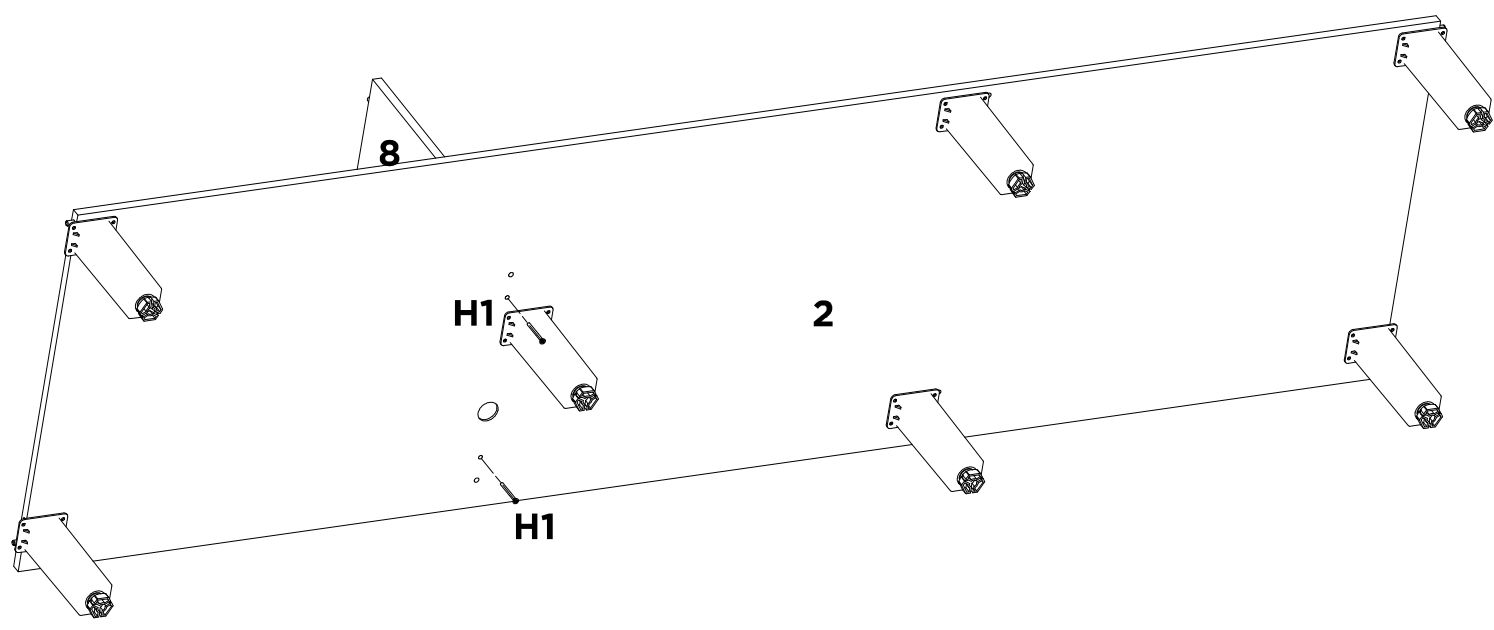
01A



B1	HD	-	-	-	-	-	-
X7	X7	-	-	-	-	-	-

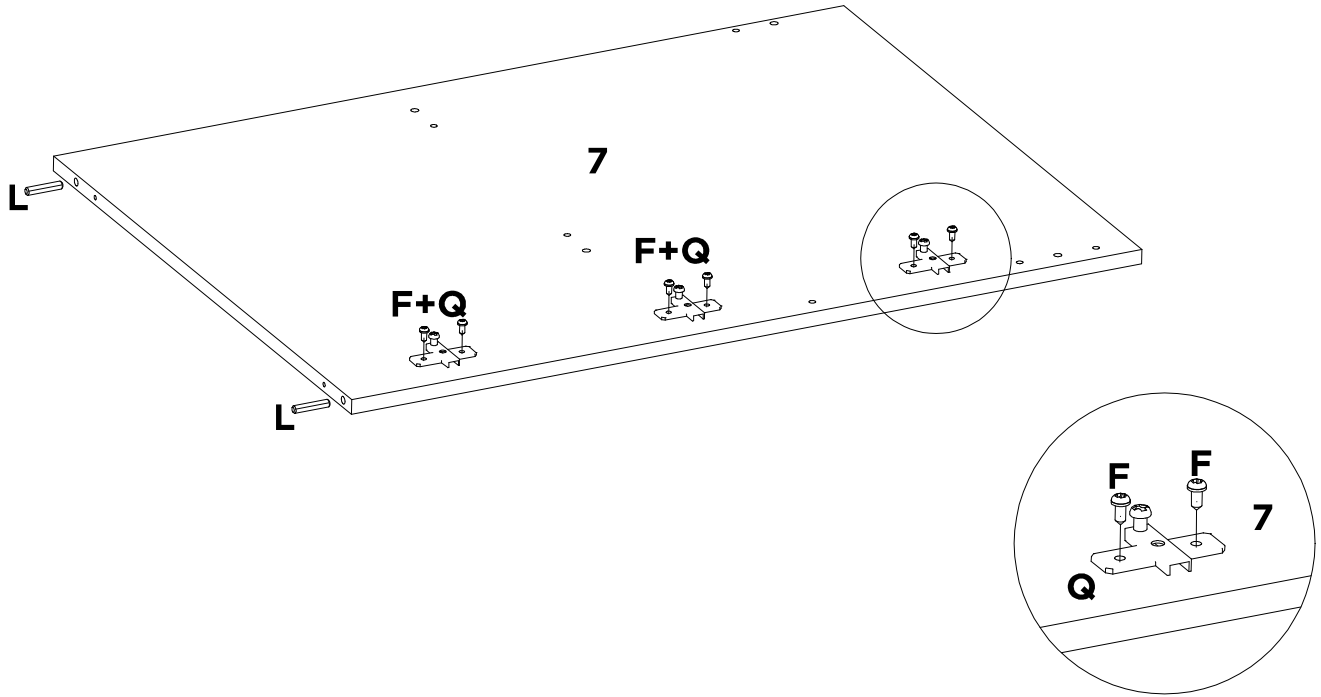


L	-	-	-	-	-	-	-
X4	-	-	-	-	-	-	-

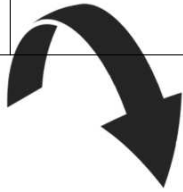


H1	-	-	-	-	-	-	-
X2	-	-	-	-	-	-	-

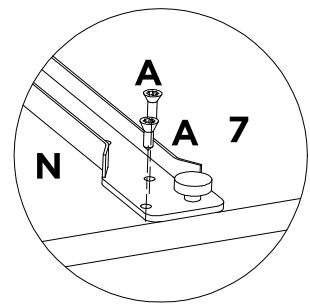
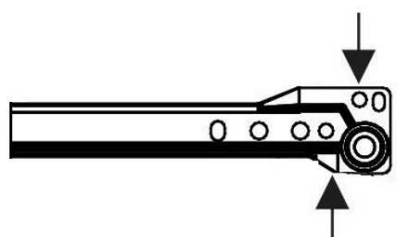
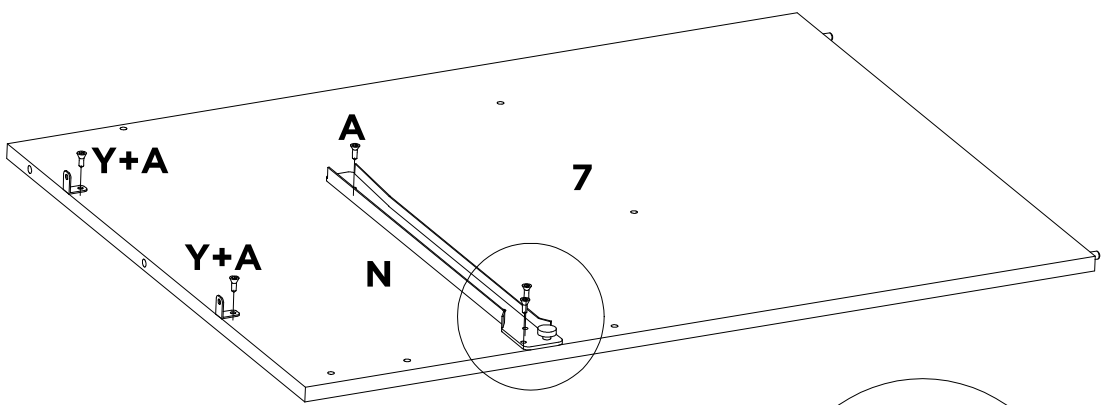
04



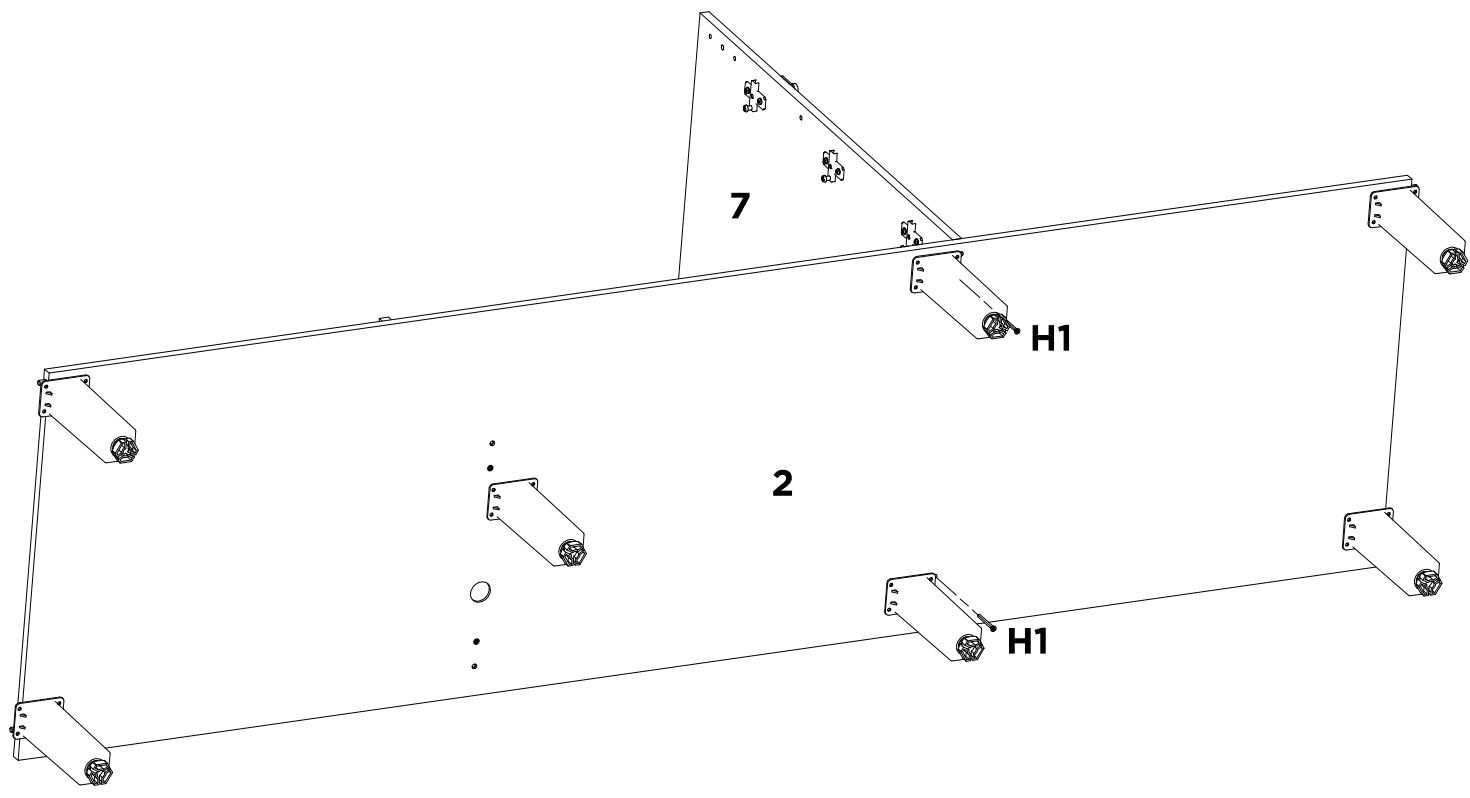
F	L	Q	-	-	-	-	-
X6	X2	X3	-	-	-	-	-



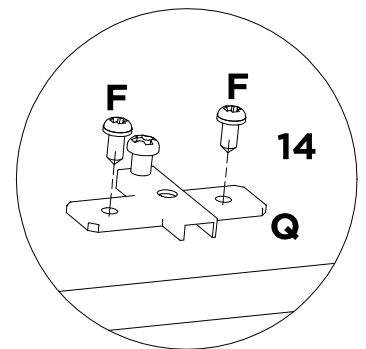
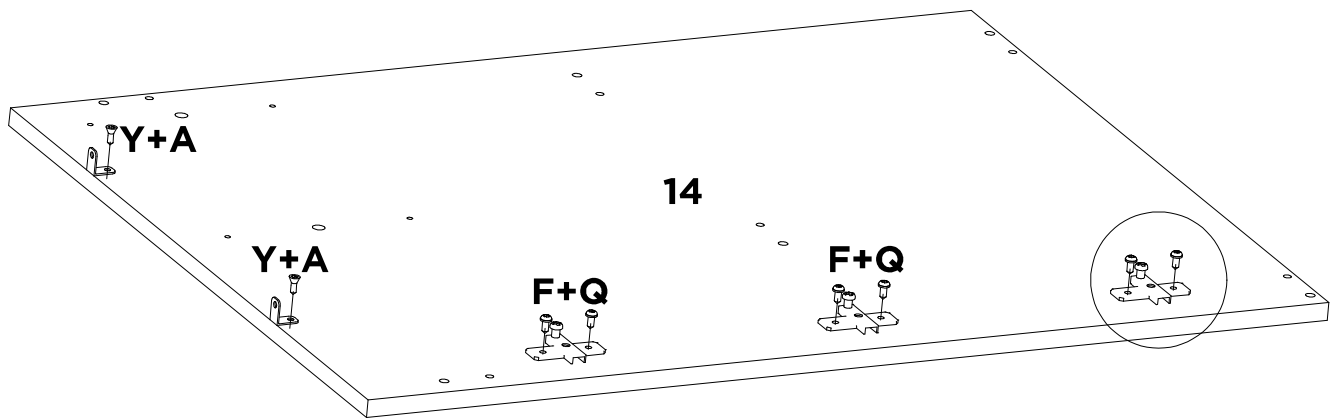
04A



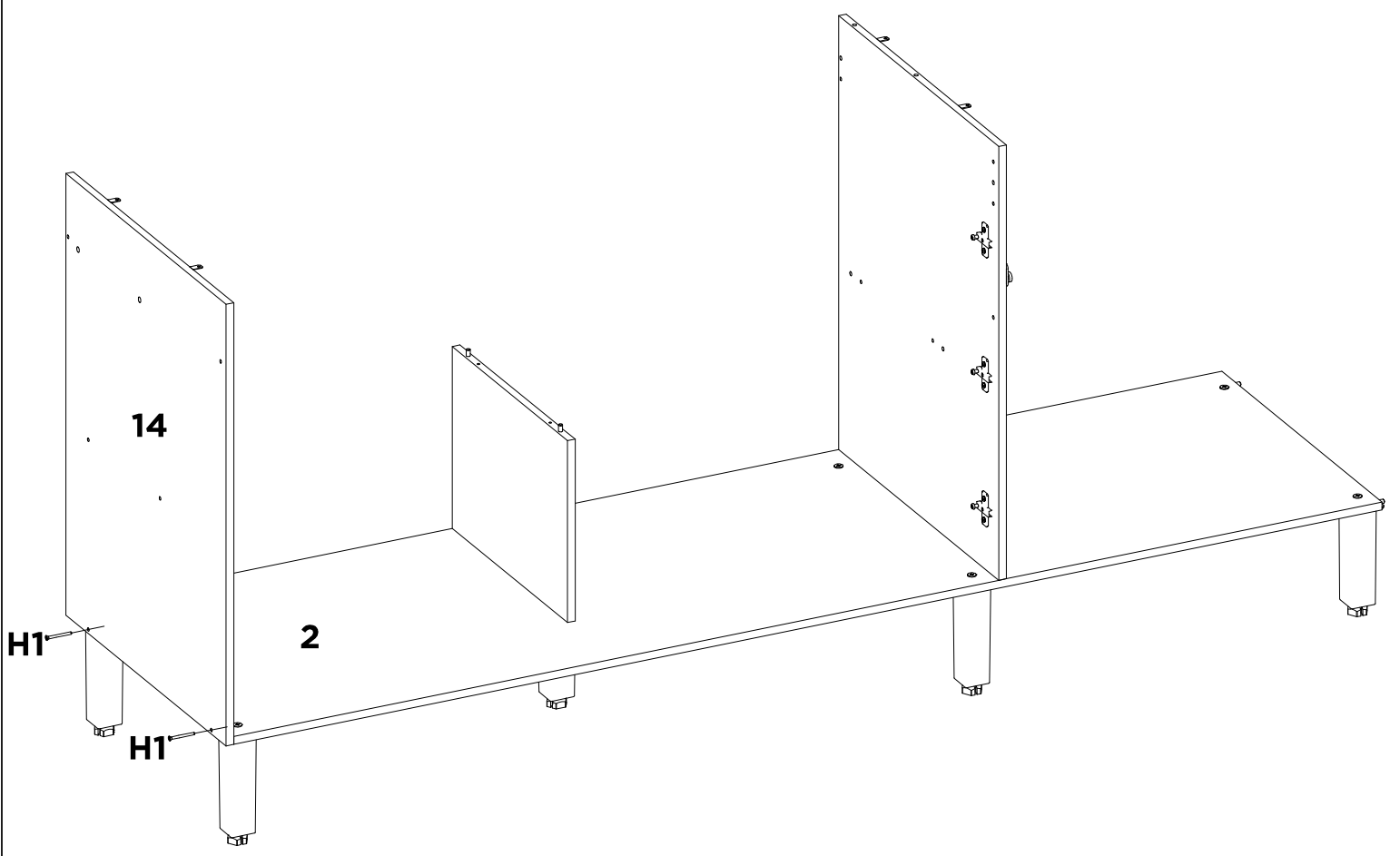
A	N	Y	-	-	-	-	-
X5	X1	X2	-	-	-	-	-



H1	-	-	-	-	-	-	-
X2	-	-	-	-	-	-	-

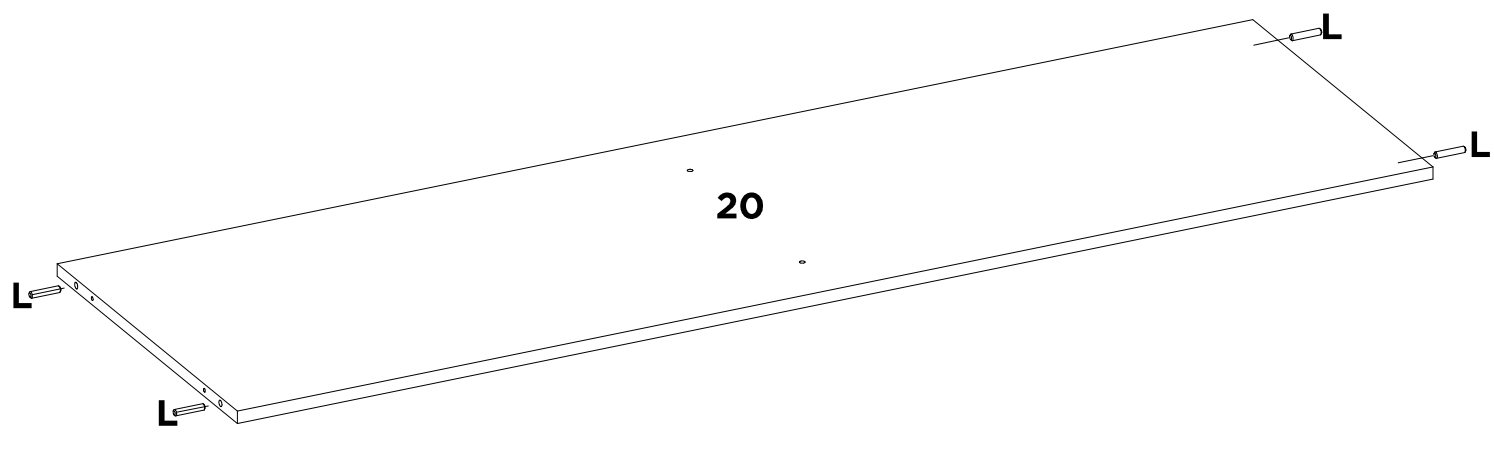


A	F	Q	Y	-	-	-	-
X2	X6	X3	X2	-	-	-	-



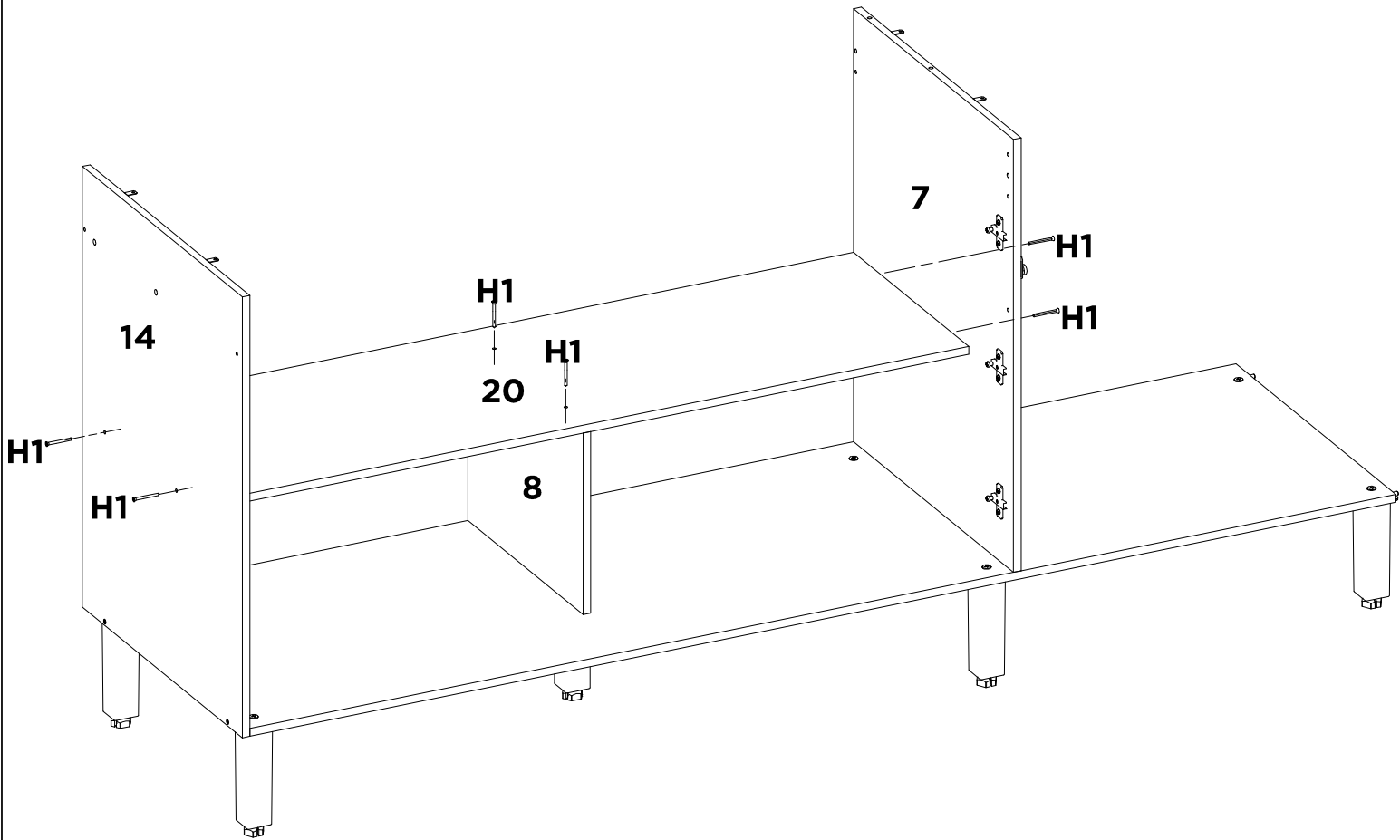
H1	-	-	-	-	-	-	-
X2	-	-	-	-	-	-	-

08

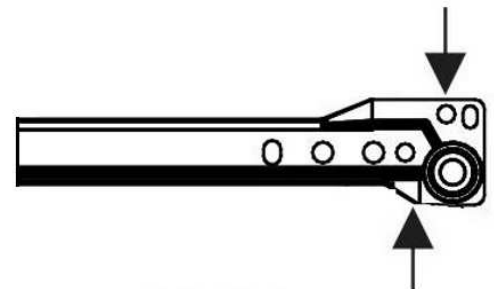
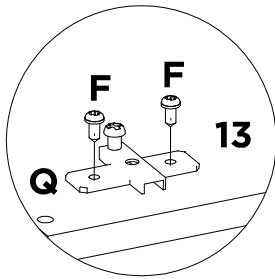
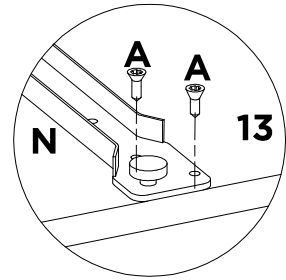
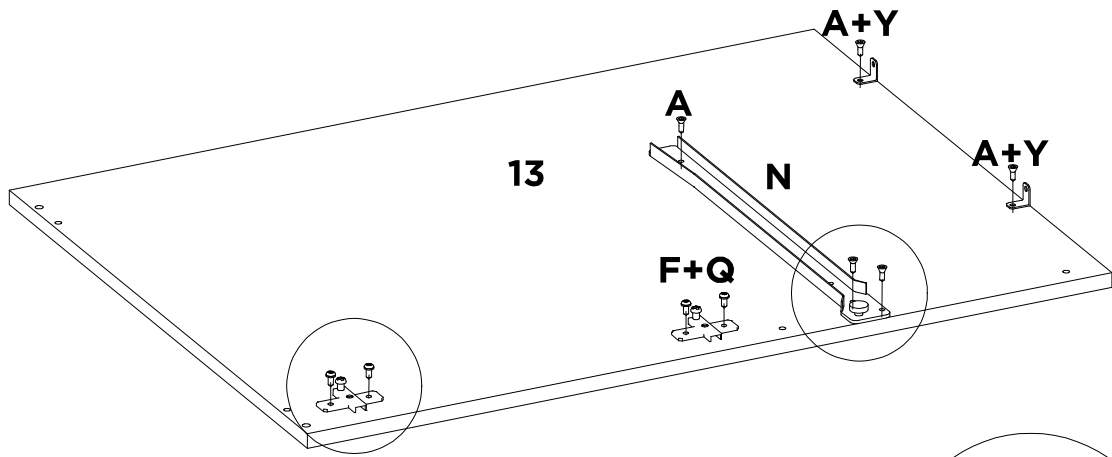


L	-	-	-	-	-	-	-
X4	-	-	-	-	-	-	-

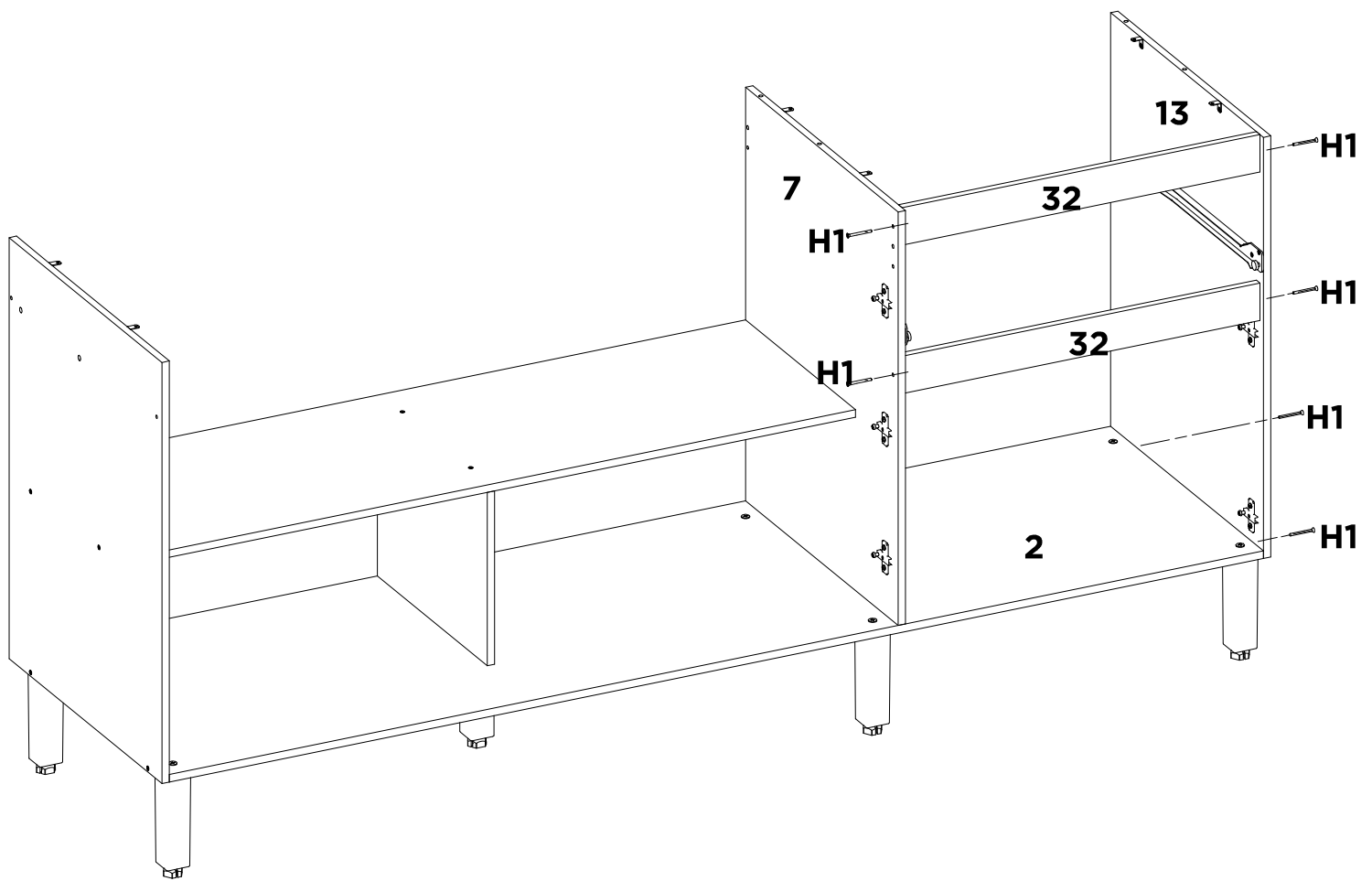
09



H1	-	-	-	-	-	-	-
X6	-	-	-	-	-	-	-

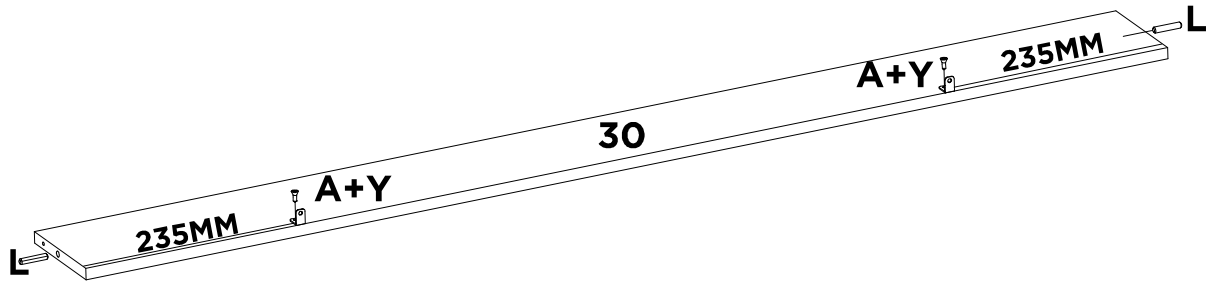


A	F	N	Q	Y	-	-	-
X5	X4	X1	X2	X2	-	-	-



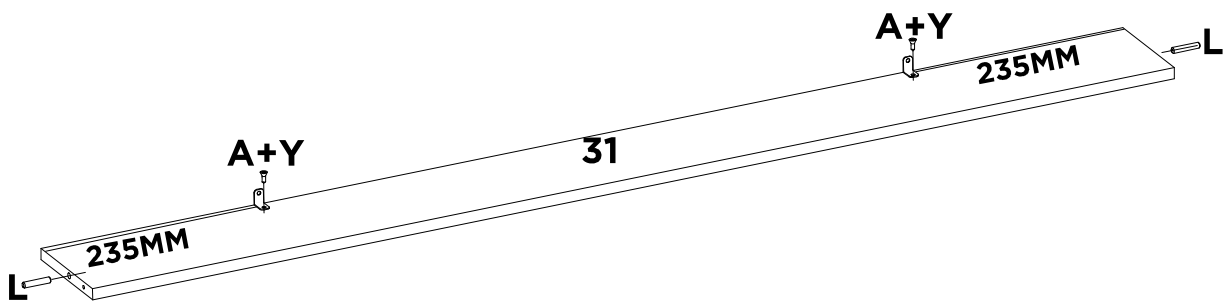
H1	-	-	-	-	-	-	-
X6	-	-	-	-	-	-	-

12

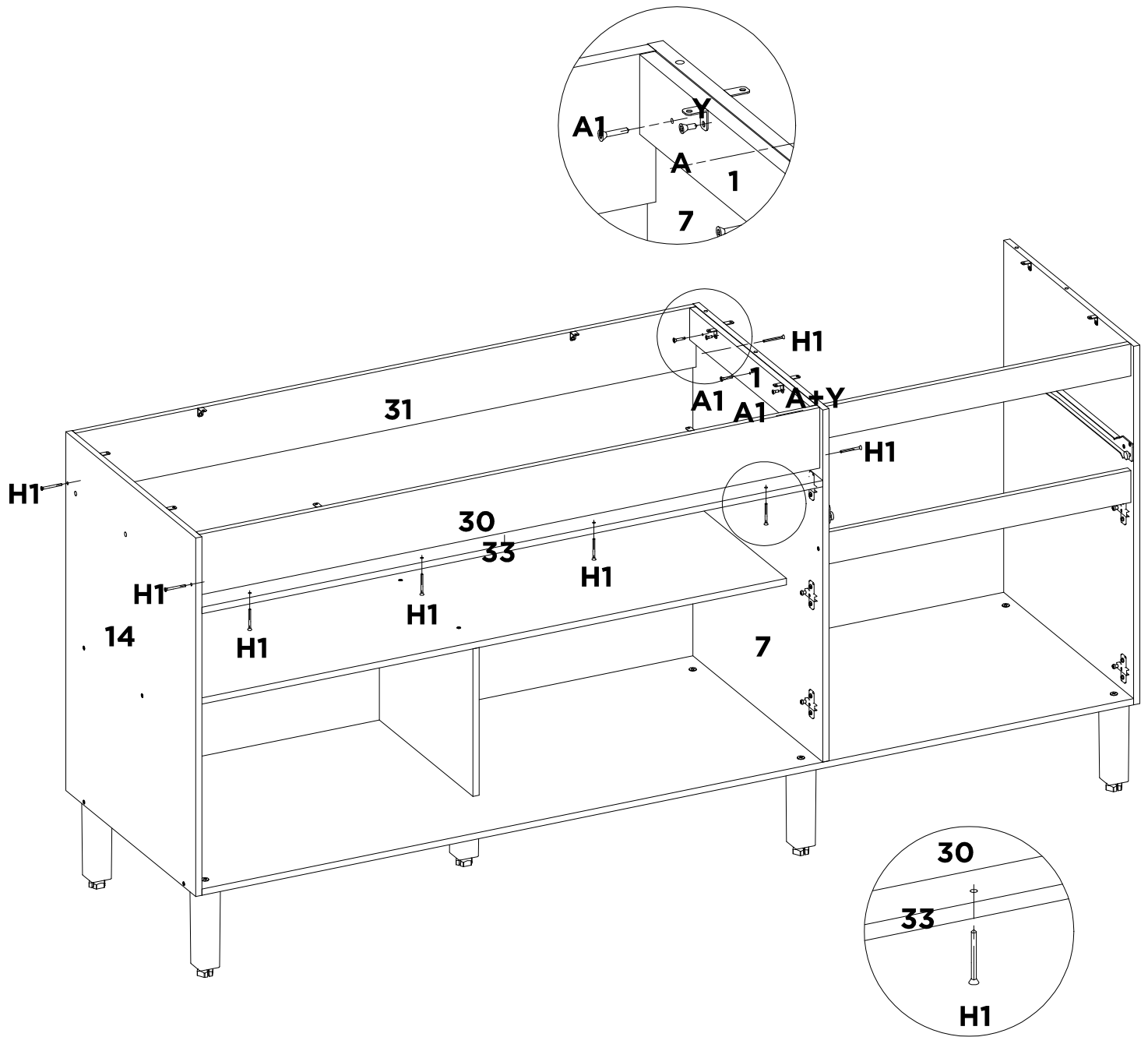


A	L	Y	-	-	-	-	-
X2	X2	X2	-	-	-	-	-

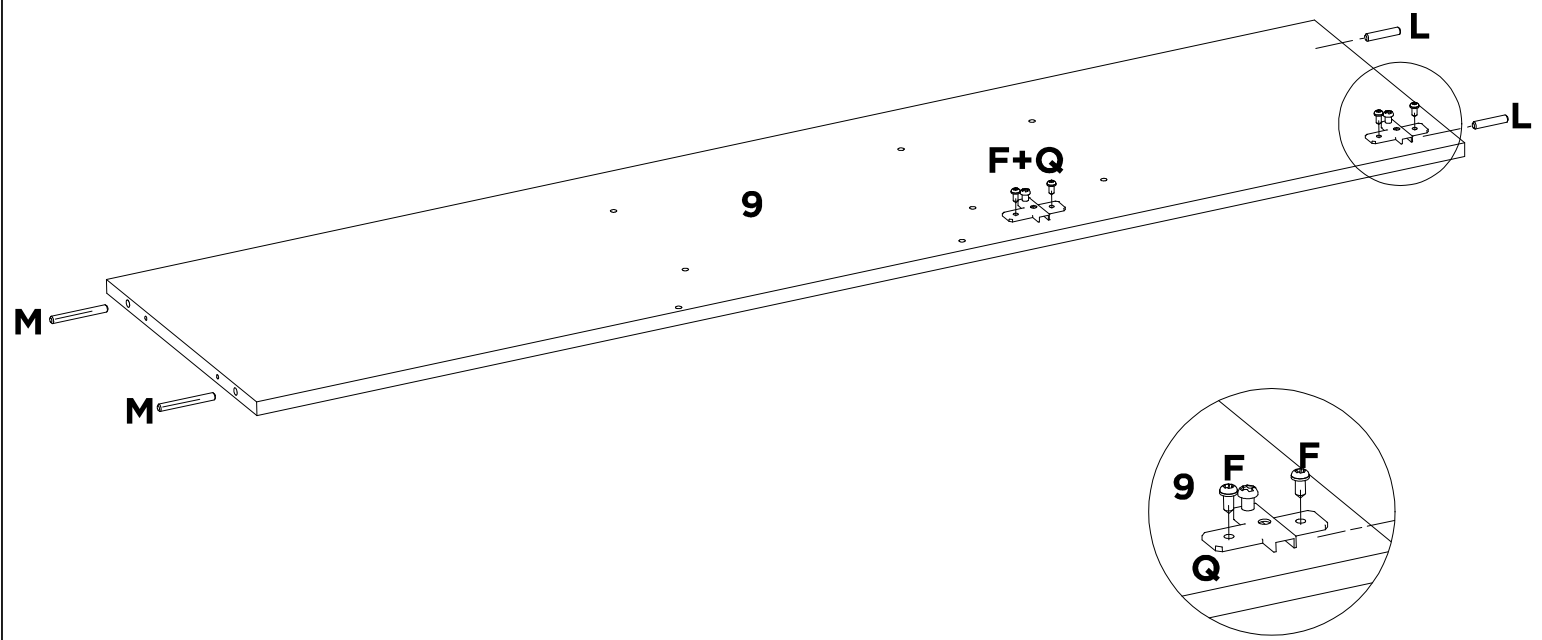
12A



A	L	Y	-	-	-	-	-
X2	X2	X2	-	-	-	-	-

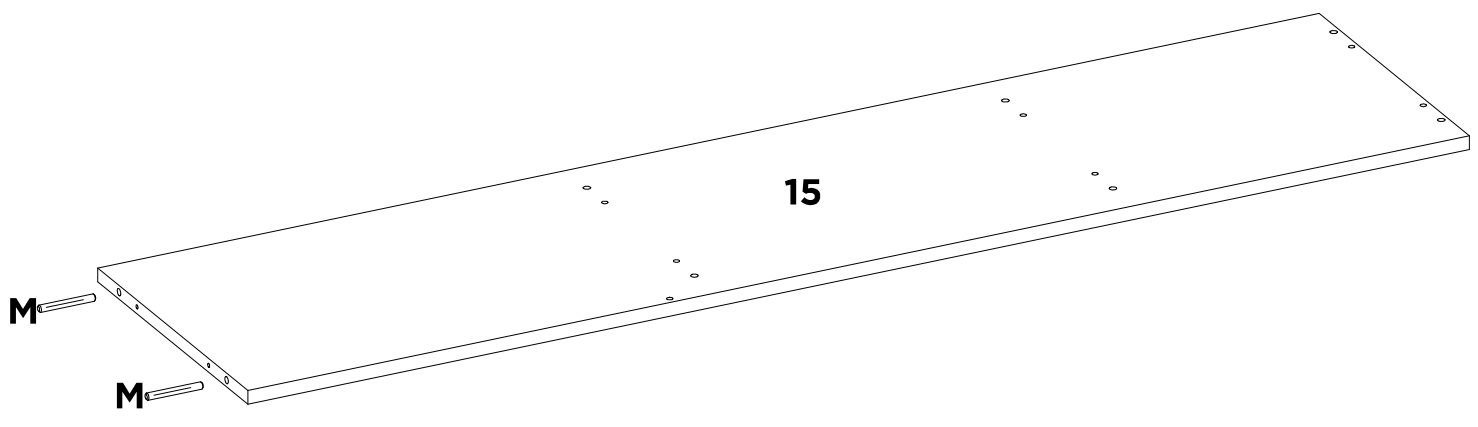


A	A1	H1	Y	-	-	-	-
X2	X3	X8	X2	-	-	-	-

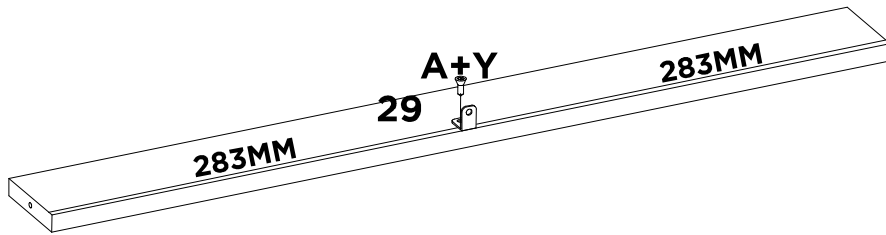


F	L	M	Q	-	-	-	-
X4	X2	X2	X2	-	-	-	-

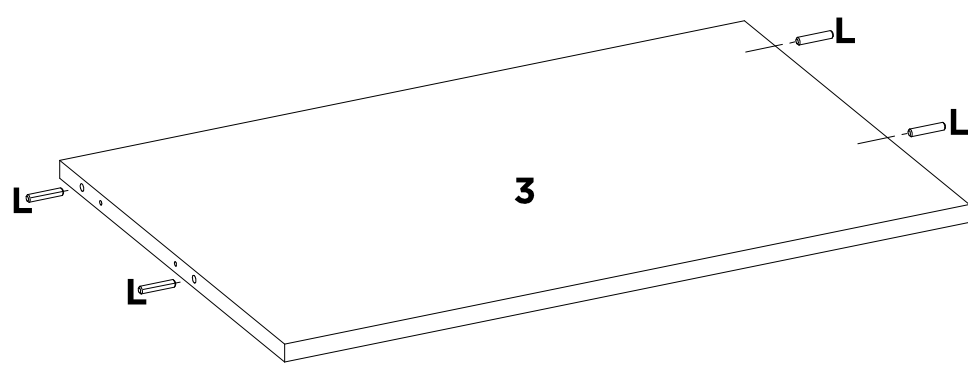
15



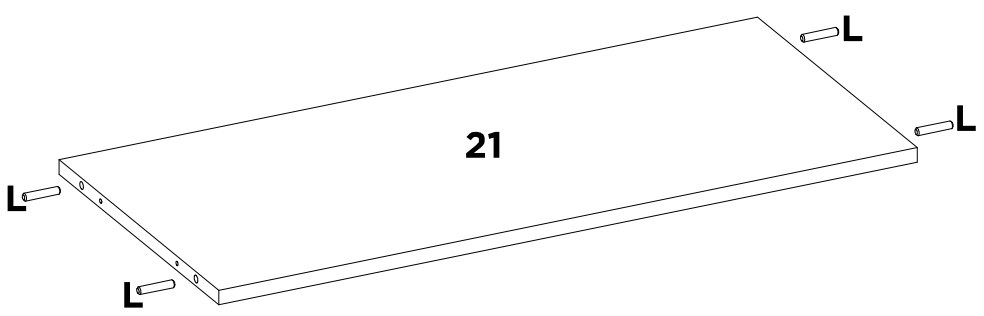
M	-	-	-	-	-	-	-
X2	-	-	-	-	-	-	-



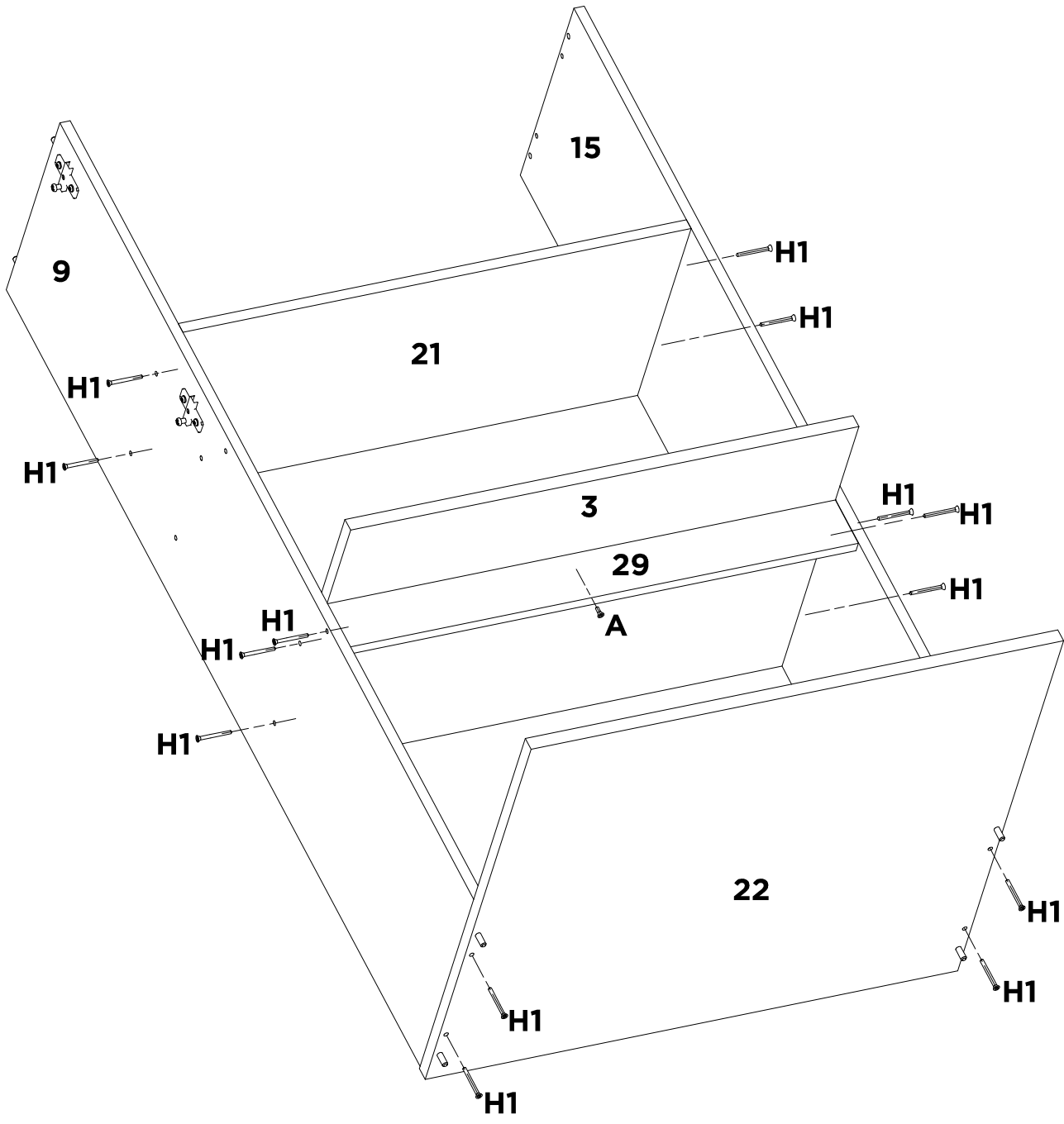
A	Y	-	-	-	-	-	-
X1	X1	-	-	-	-	-	-



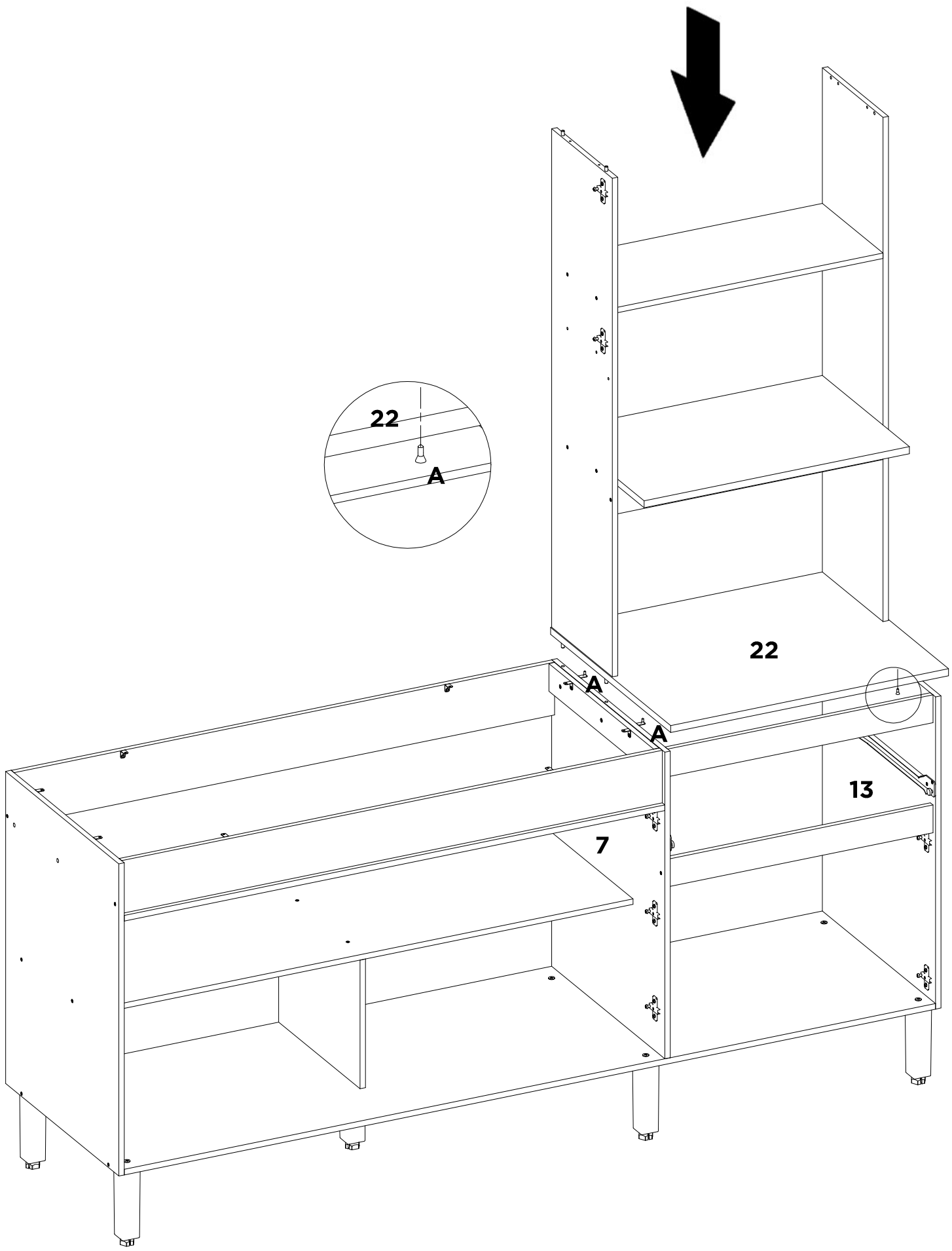
L	-	-	-	-	-	-	-
X4	-	-	-	-	-	-	-



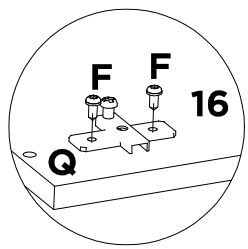
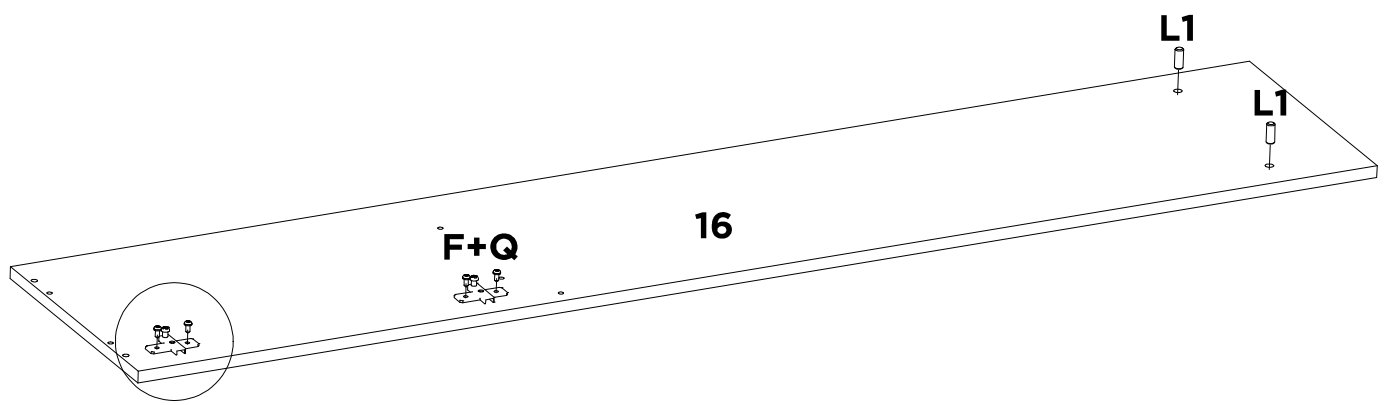
L	-	-	-	-	-	-	-
X4	-	-	-	-	-	-	-



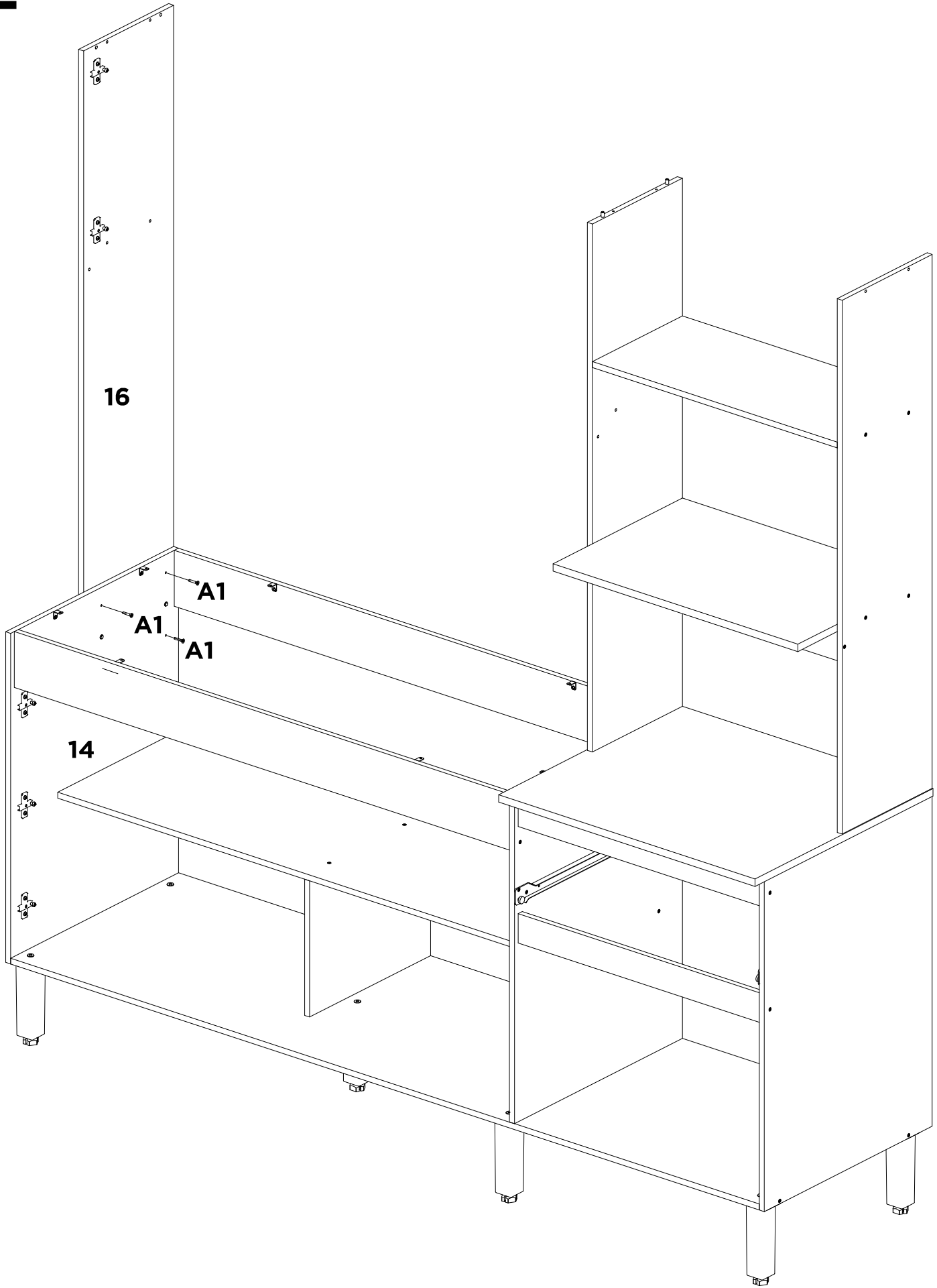
A	H1	-	-	-	-	-	-
X1	X14	-	-	-	-	-	-



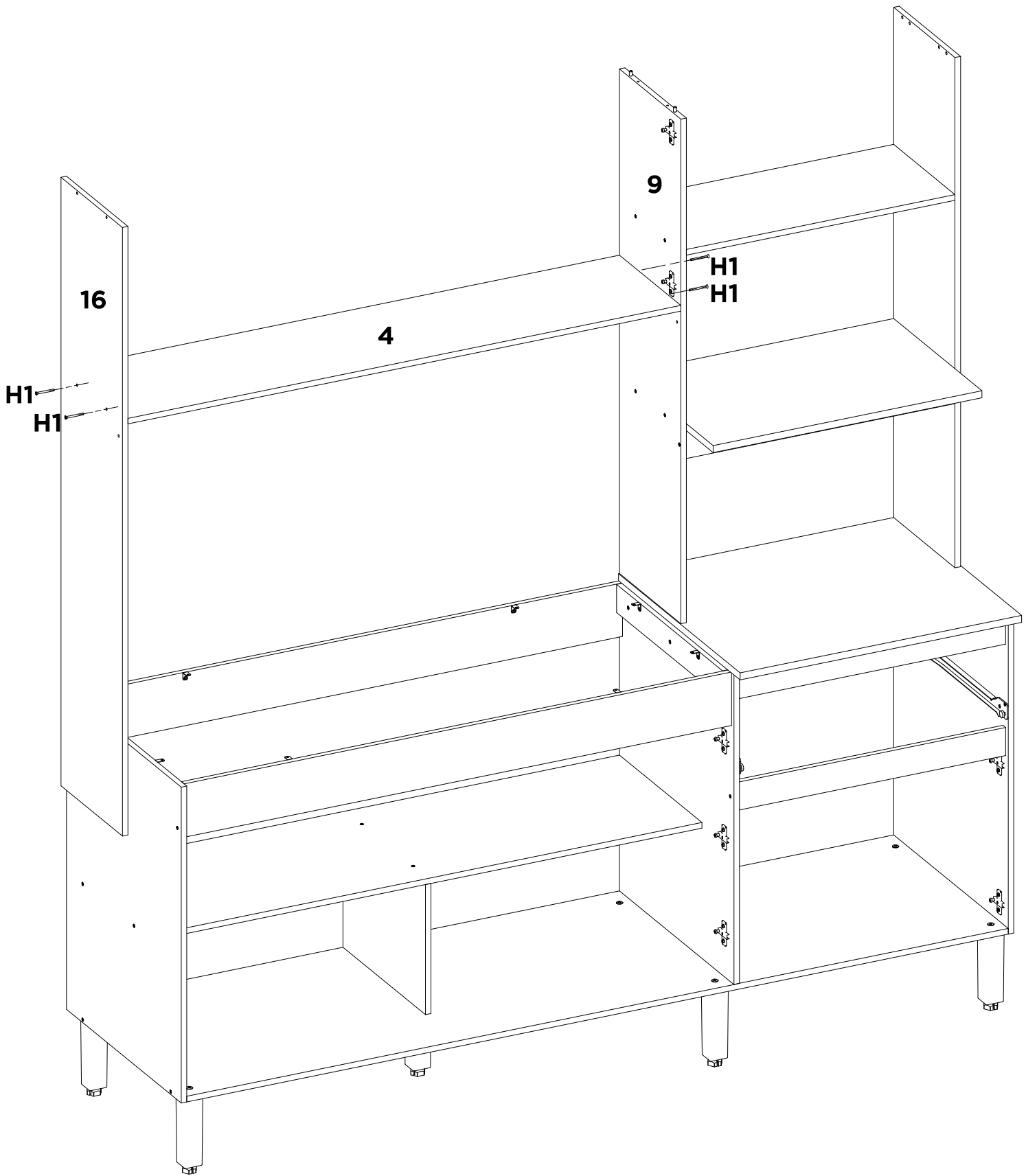
A	-	-	-	-	-	-	-	-
X4	-	-	-	-	-	-	-	-



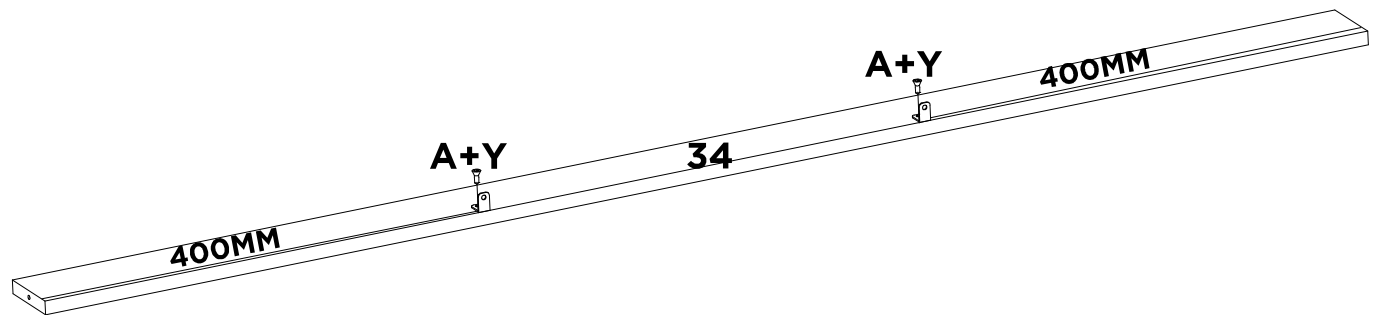
F	L1	Q	-	-	-	-	-
X4	X2	X2	-	-	-	-	-



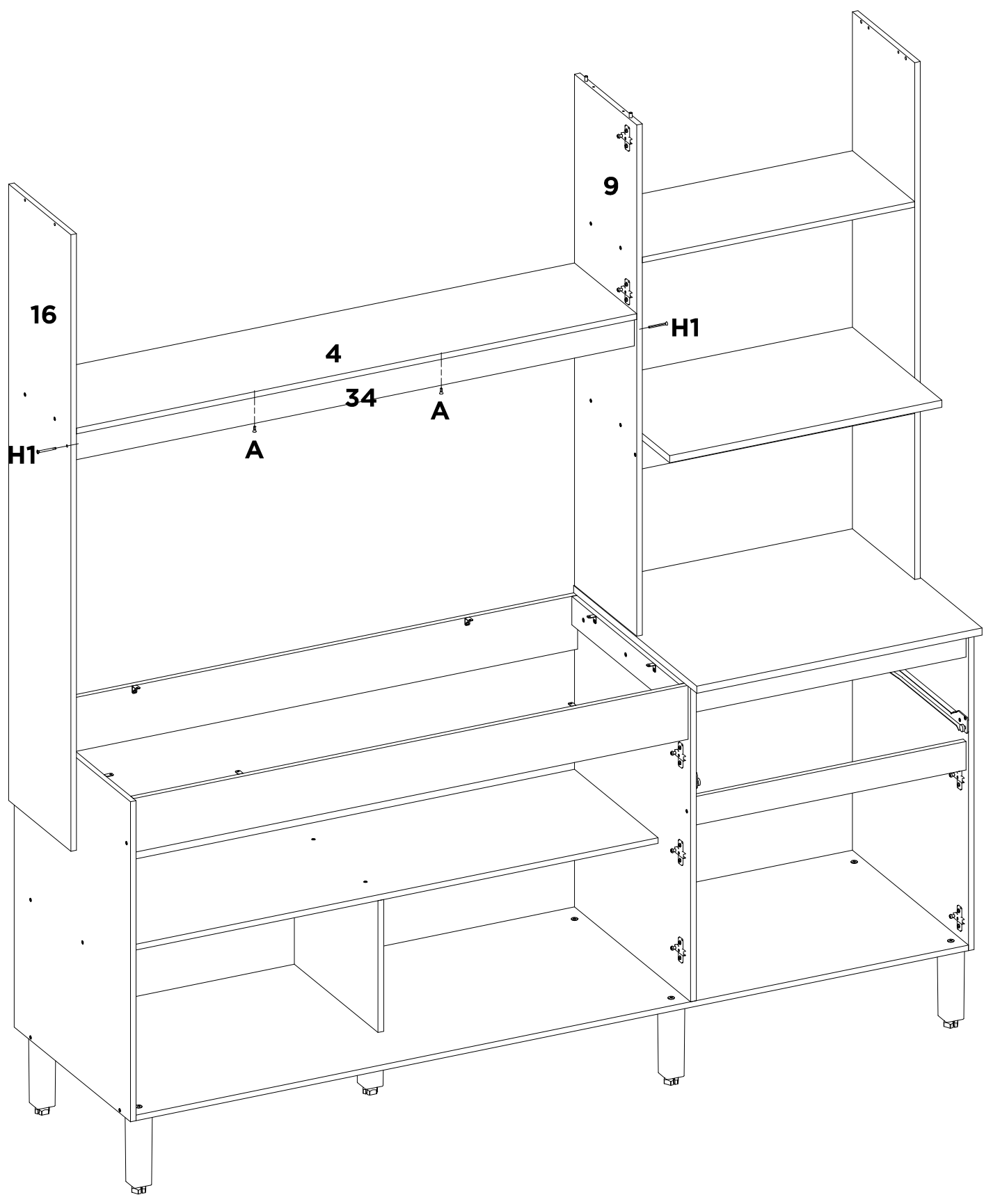
A1	-	-	-	-	-	-	-	-
X4	-	-	-	-	-	-	-	-



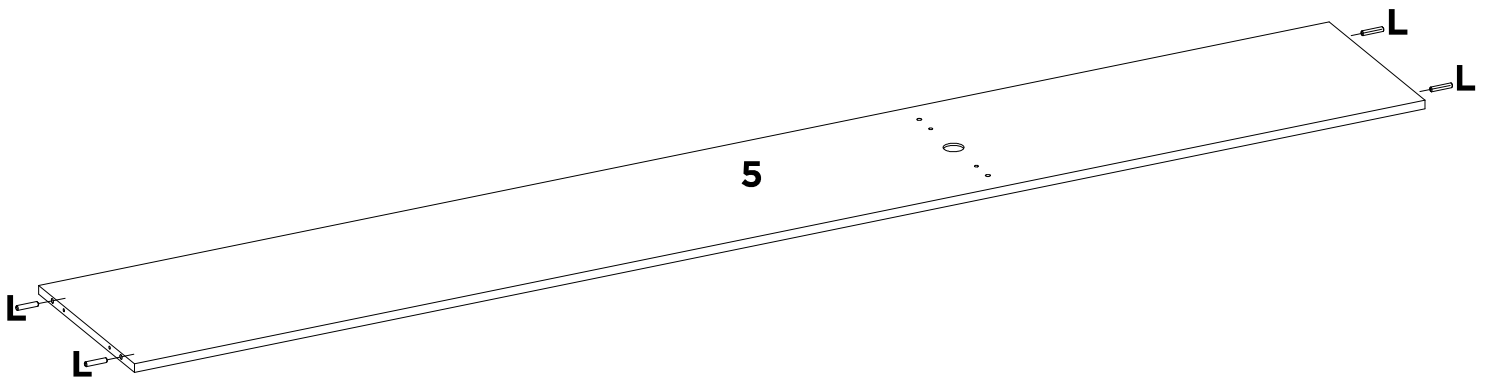
H1	-	-	-	-	-	-	-	-
X4	-	-	-	-	-	-	-	-



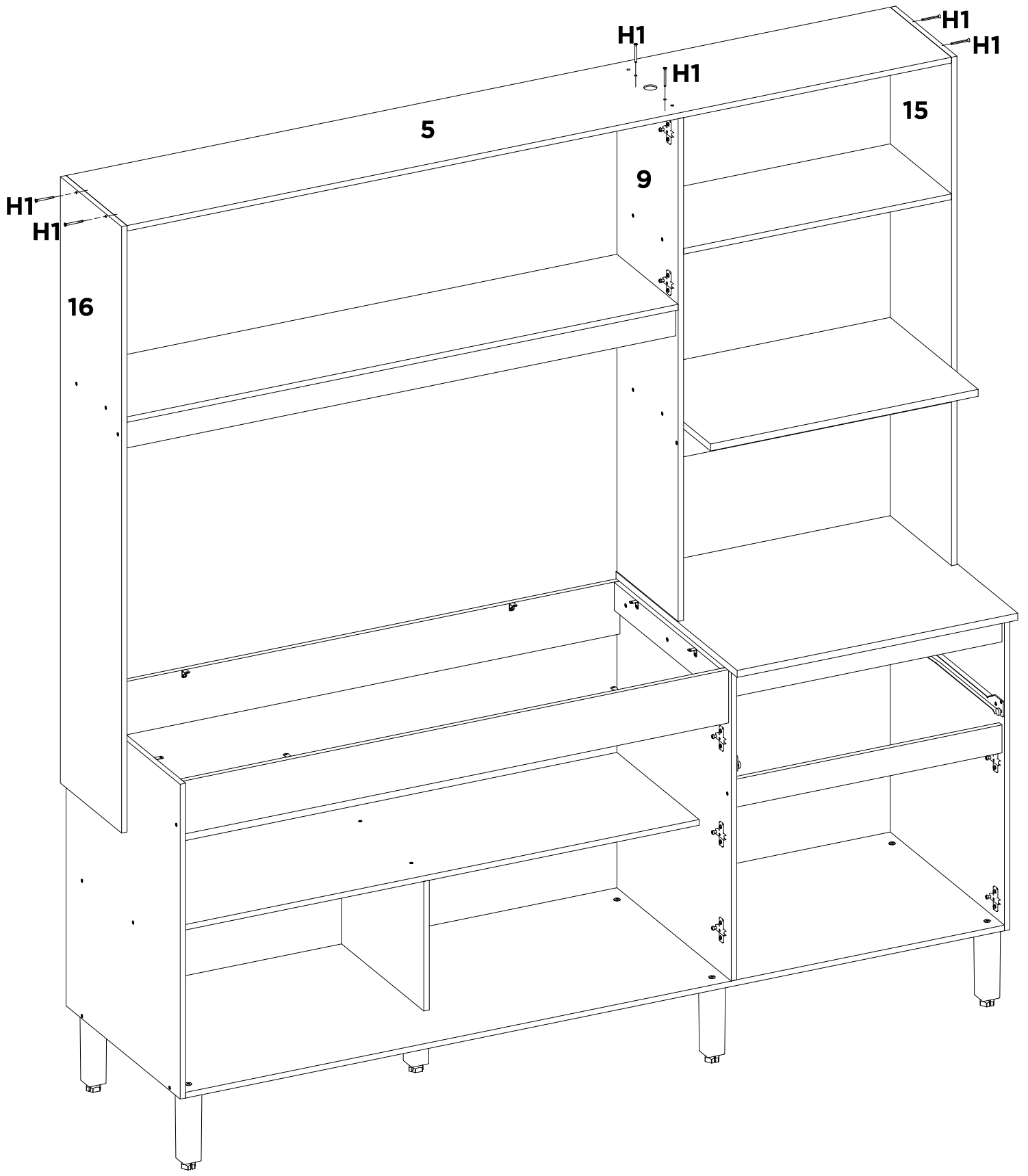
A	Y	-	-	-	-	-	-
X2	X2	-	-	-	-	-	-



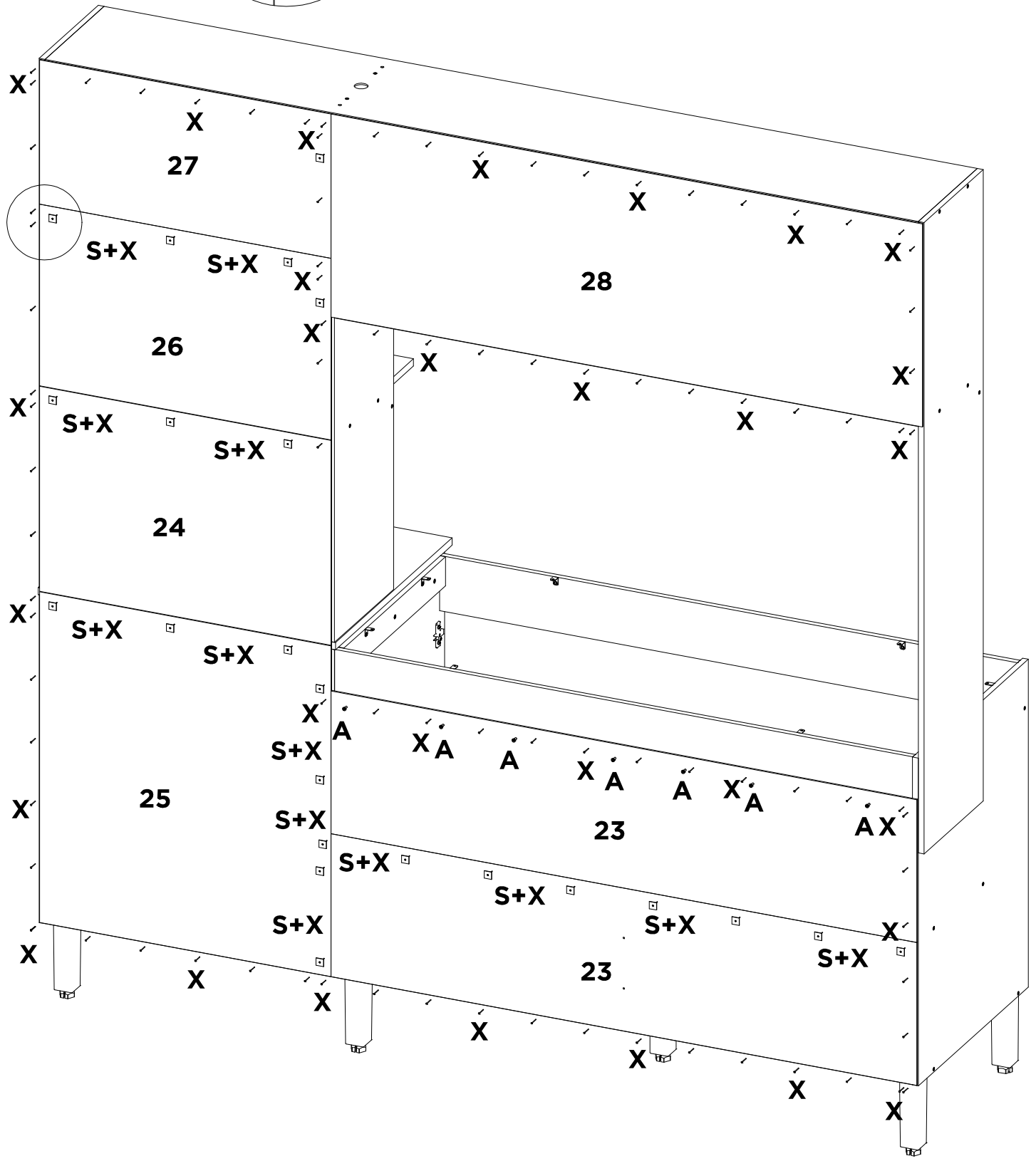
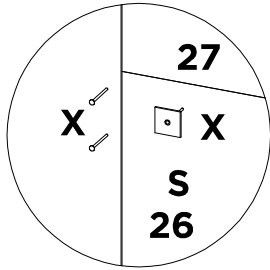
A	H1	-	-	-	-	-	-
X2	X2	-	-	-	-	-	-



L	-	-	-	-	-	-	-
X4	-	-	-	-	-	-	-

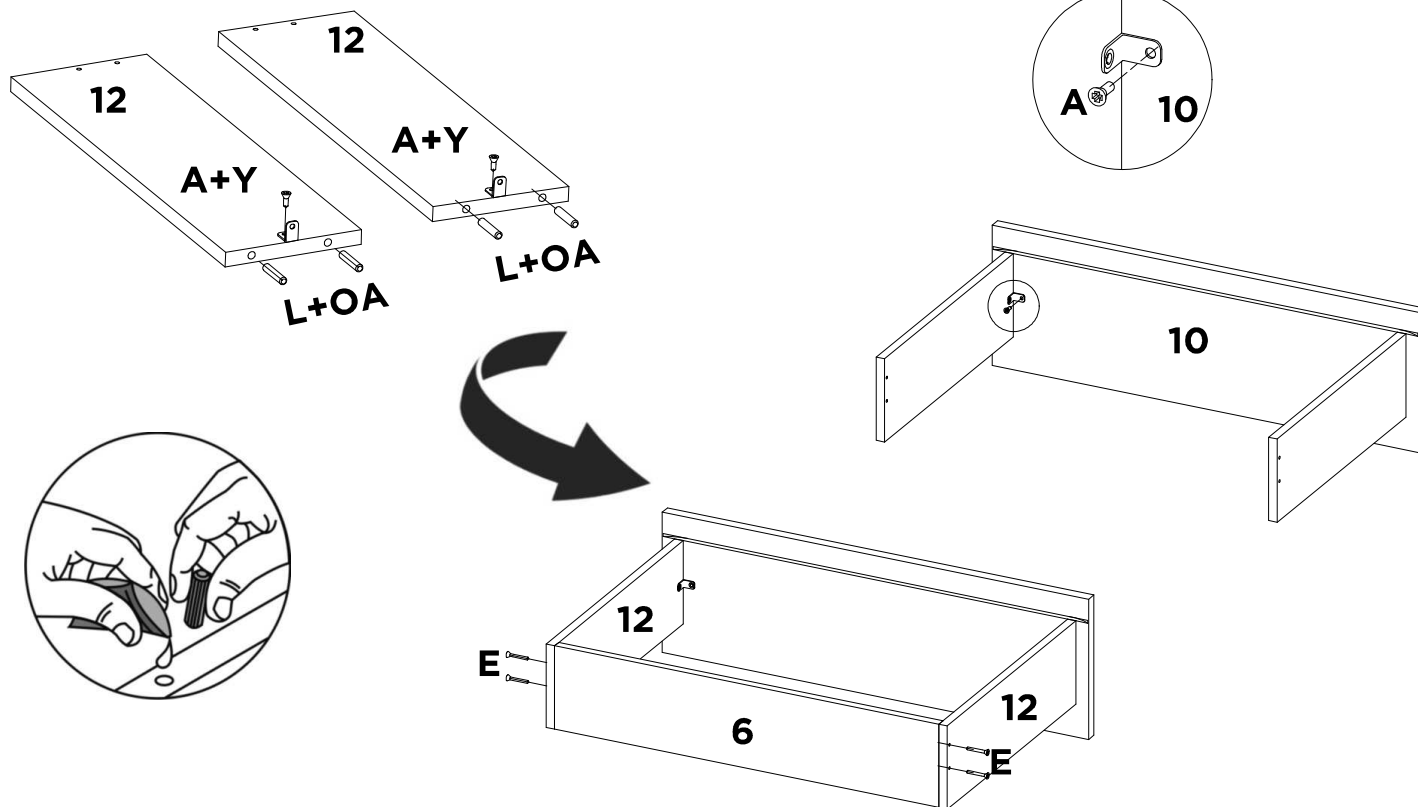


H1	-	-	-	-	-	-	-	-
X6	-	-	-	-	-	-	-	-



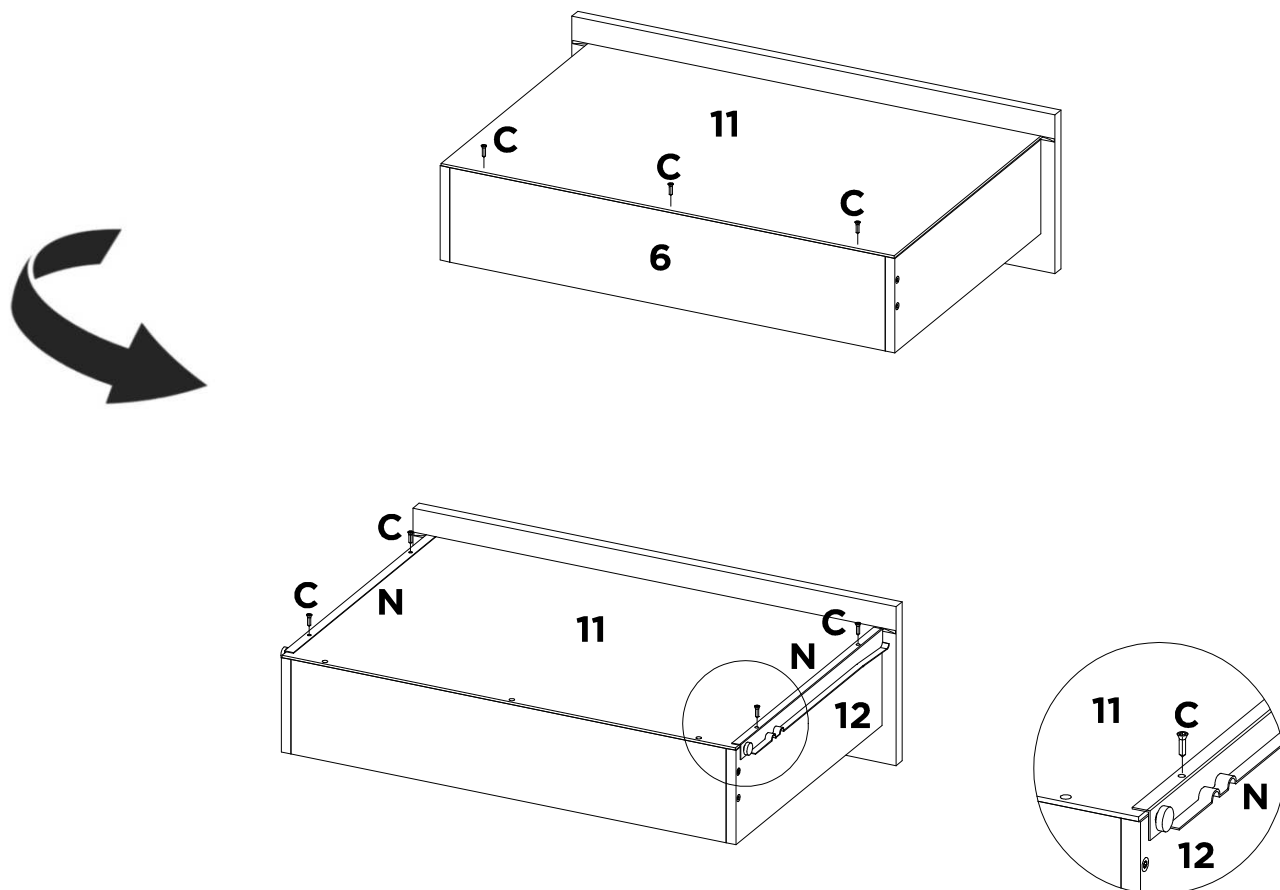
A	S	X	-	-	-	-	-
X7	X25	X125	-	-	-	-	-

29

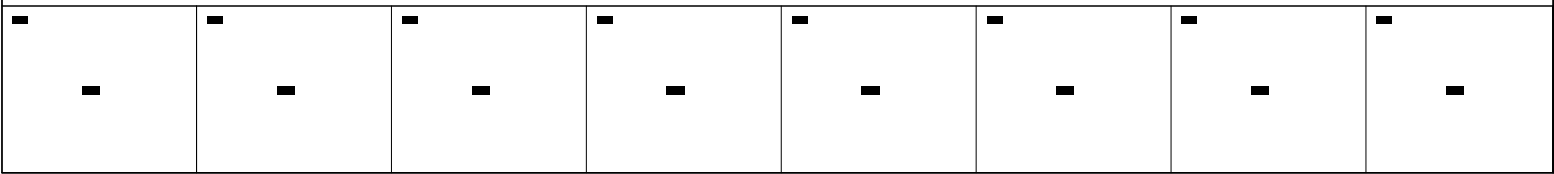
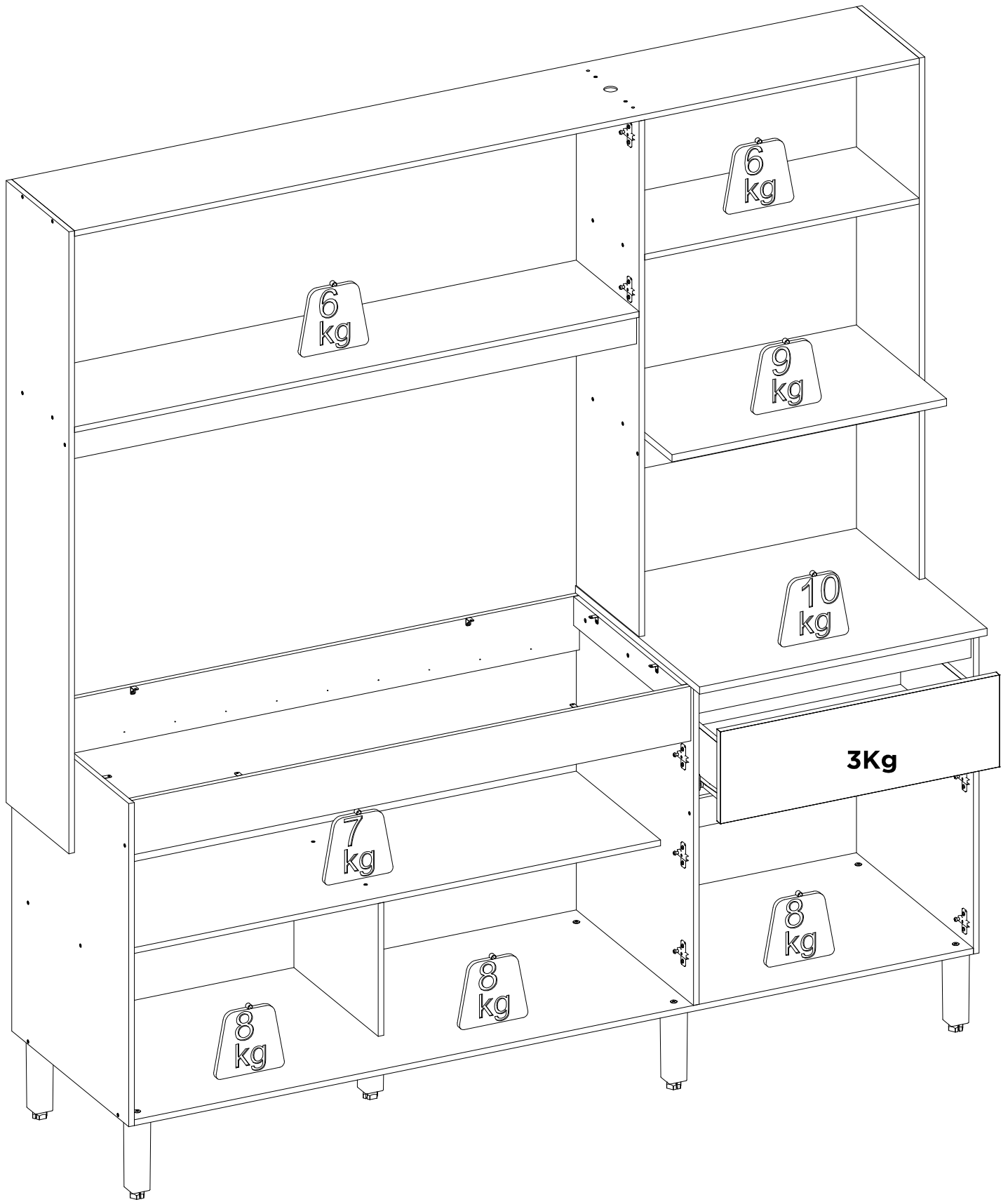


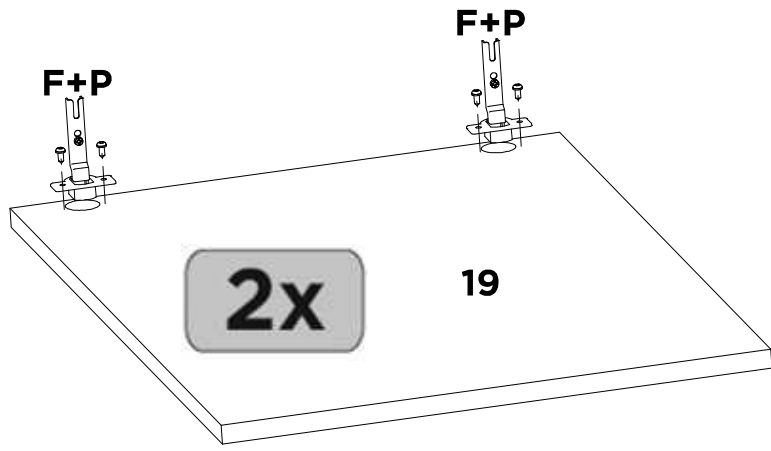
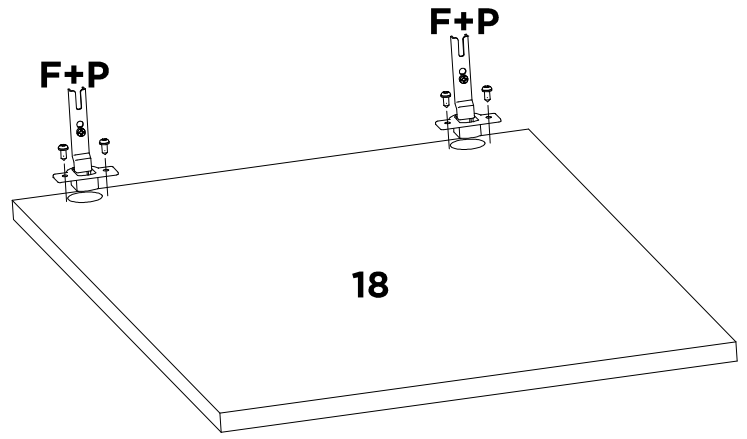
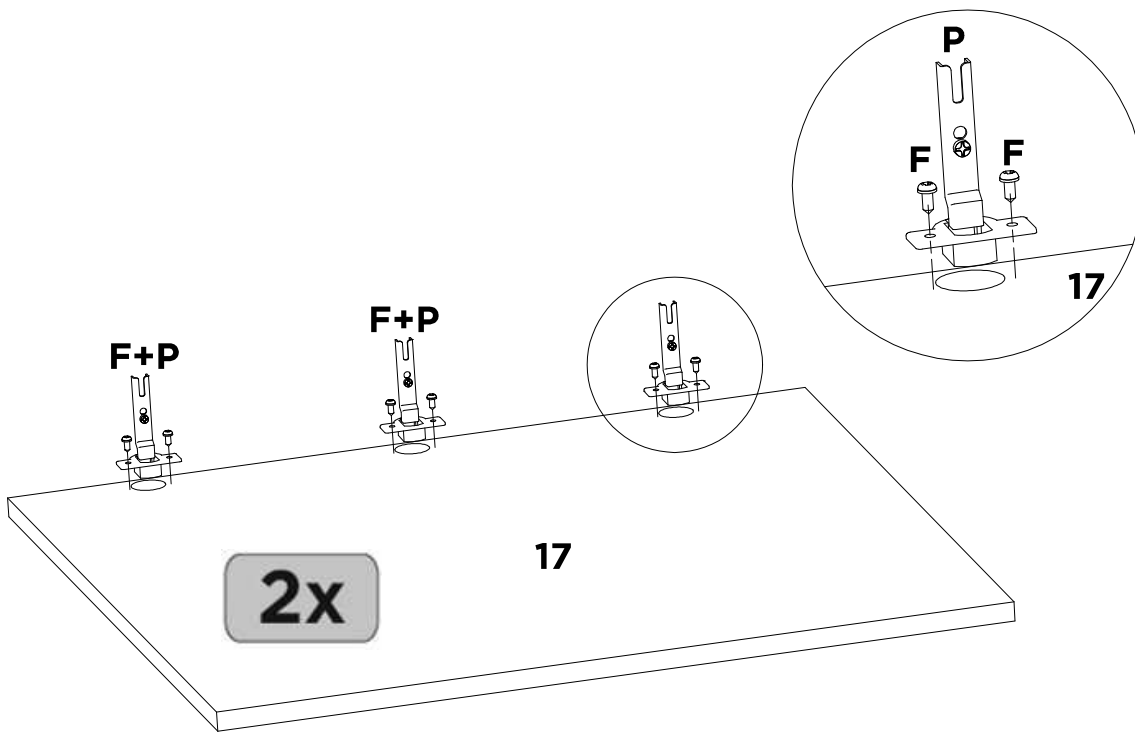
A	E	L	OA	Y	-	-	-
X4	X4	X4	X1	X2	-	-	-

29A

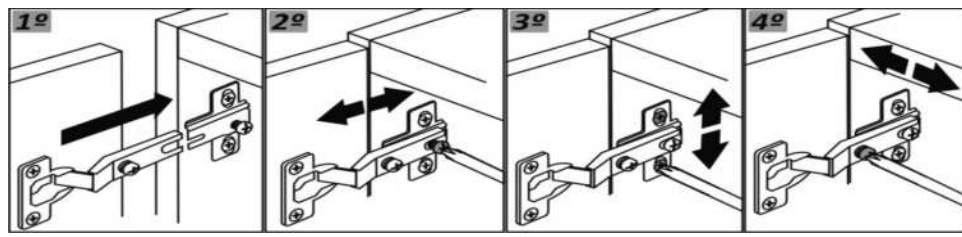
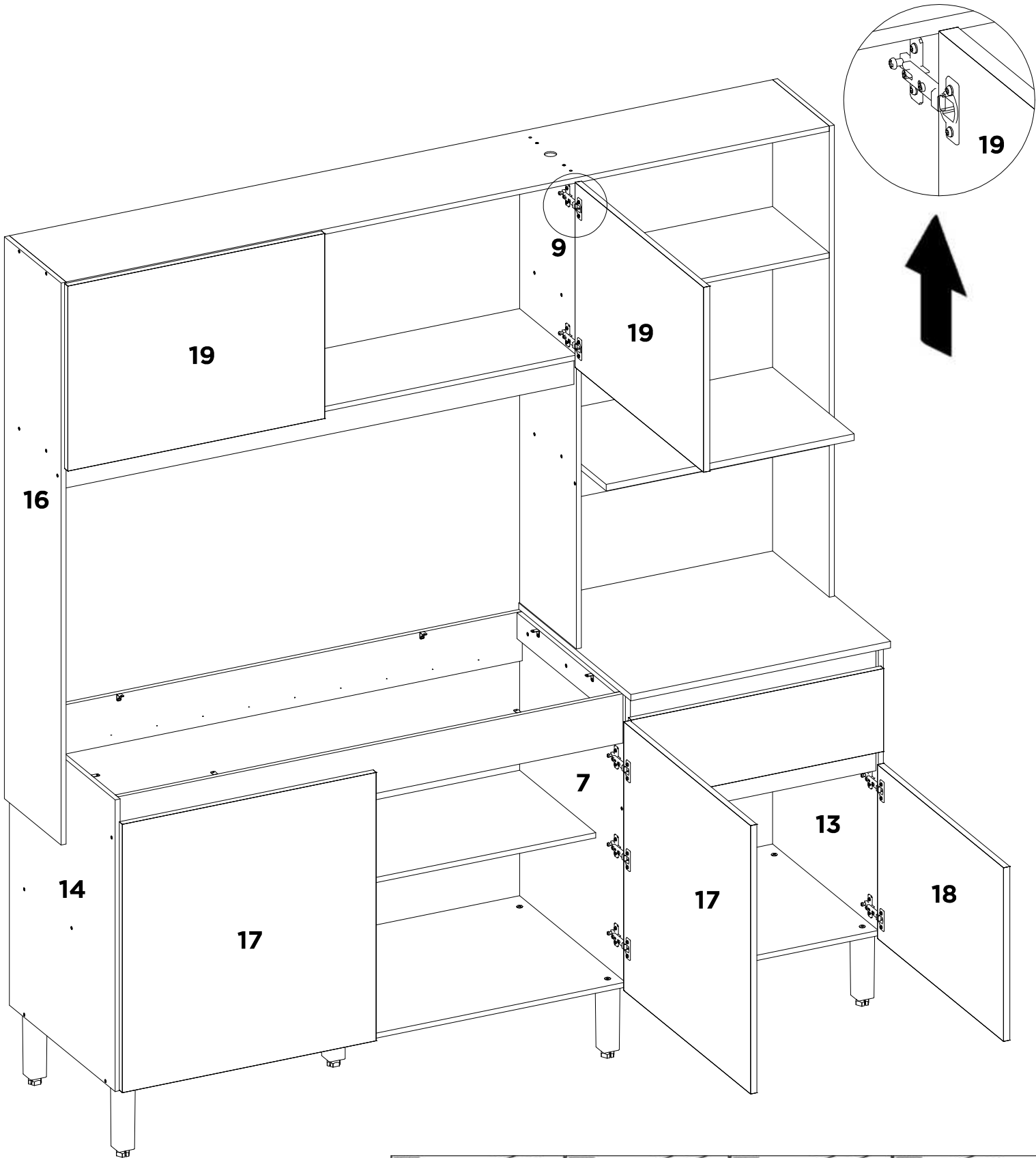


C	N	-	-	-	-	-	-
X7	X2	-	-	-	-	-	-

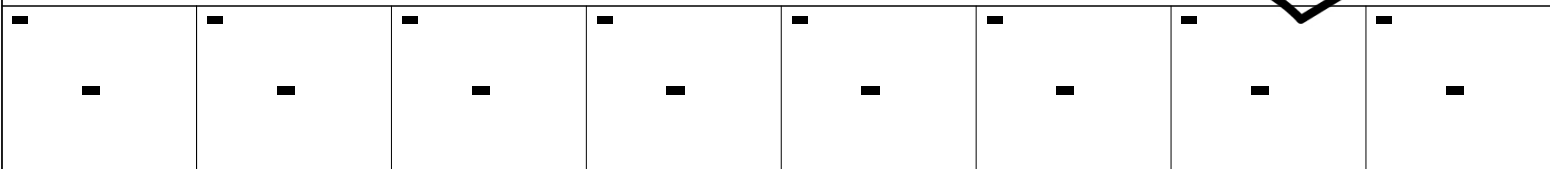
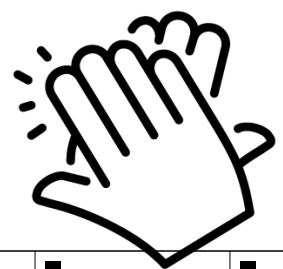
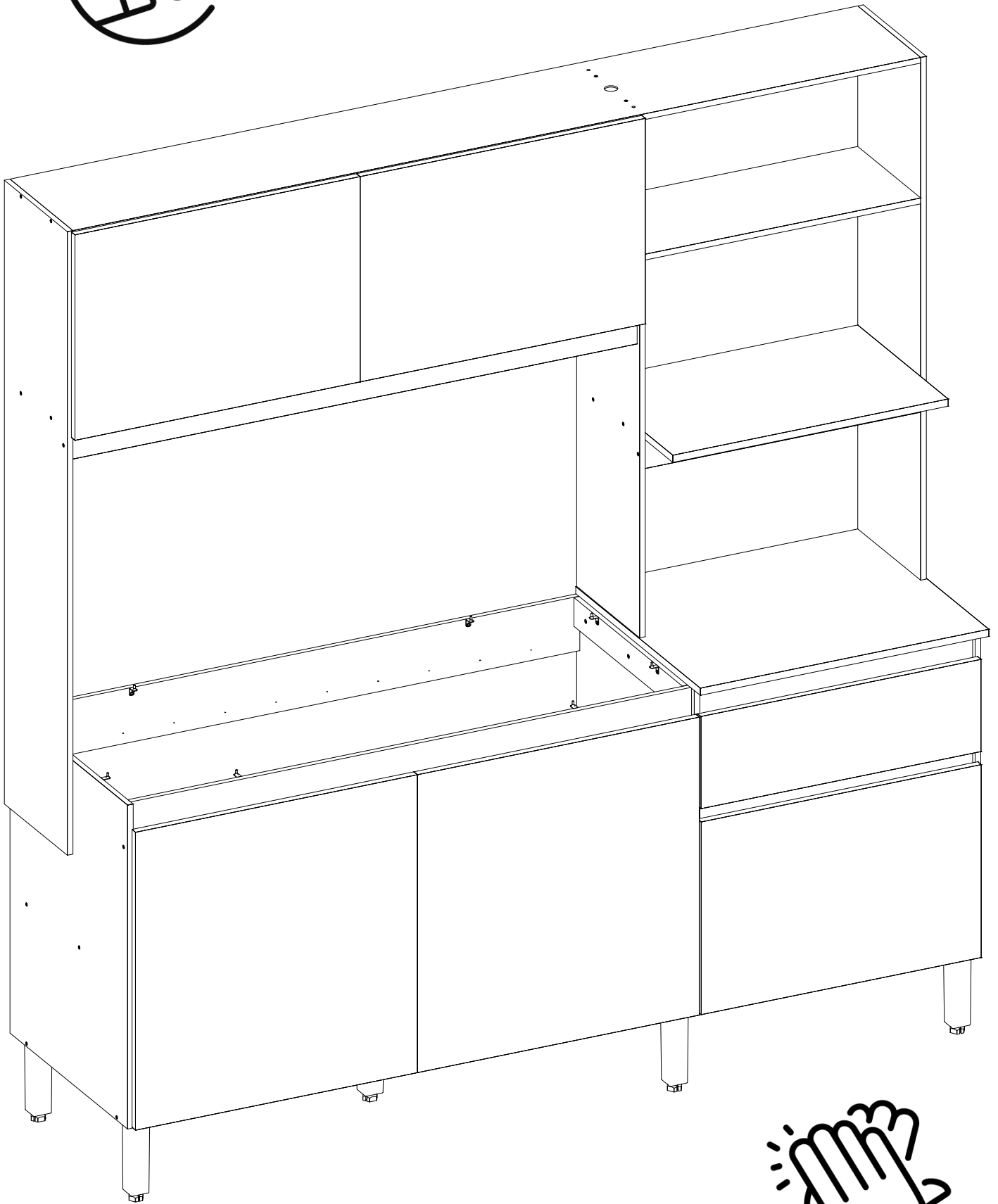




F	P	-	-	-	-	-	-
X24	X12	-	-	-	-	-	-



-	-	-	-	-	-	-	-
-	-	-	-	-	-	-	-





Demóobile