














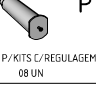



*AS PEÇAS 4 E 6 SÃO OPCIONAIS

2611 KIT ACESSORIOS

| | | | |
|---|---|---|---|
|  | A |  | B |
|  | C |  | D |
|  | E |  | F |
|  | G |  | H |
|  | I |  | J |
|  | K |  | L |
|  | M |  | N |
|  | O |  | P |
|  | Q | | |

| Seq. | Ref. | Descricao_da_Peca | Description_of_Part | Descripcion_de_la_Parte | Comp. | Larg. | Qtd. |
|------|------|--------------------------------|-----------------------|------------------------------|-------|-------|------|
| 1 | 2614 | BASE INFERIOR | LOWER BASE | BASE INFERIOR | 1882 | 500 | 1 |
| 2 | 2638 | PRATELEIRA INFERIOR PANELEIRO | LOWER SHELF | ESTANTERIA INFERIOR | 650 | 500 | 1 |
| 3 | 2637 | PRATELEIRA NICHOS | NICHE SHELF | ESTANTERIA NICHOS | 297 | 265 | 1 |
| 4 | 4487 | FUNDO OPCIONAL | BOTTOM | FONDO | 1223 | 723 | 1 |
| 5 | 2641 | REGUA LATERAL | SIDE WOOD | REGLA LATERAL | 1385 | 265 | 1 |
| 6 | 4501 | TAMPO OPCIONAL | TOPO | CUBIERTA | 1202 | 530 | 1 |
| 7 | 2642 | TRAVESSA FRONTAL BALCAO | FRONT SUPPORT | TRAVESSA FRONTAL | 1187 | 65 | 1 |
| 8 | 2650 | FRENTE DE GAVETAO | BIG DRAWER FRONT | FRENTE CAJÓN GRANDE | 370 | 274 | 1 |
| 9 | 4035 | TRAVESSA FRONTAL MENOR | LOWER FRONT SUPPORT | TRAVESSA FRONTAL MENOR | 650 | 65 | 1 |
| 10 | 2644 | TRAVESSA TRASEIRA BALCAO | BACK SUPPORT | TRAVESSA TRASERA | 1187 | 65 | 1 |
| 11 | 2627 | TRAVESSA TRASEIRA MENOR | LOWER BACK SUPPORT | TRAVESSA TRASERA MENOR | 650 | 65 | 1 |
| 12 | 2653 | PORTA BALCAO | COUNTER DOOR | PUERTA BALCÓN | 590 | 411 | 2 |
| 13 | 2643 | VISTA SUPERIOR | TOP WOOD | REPIZA SUPERIOR | 1202 | 65 | 1 |
| 14 | 4038 | CONTRA FUNDO GAVETAO | BIG BACK DRAWER | FONDO CAJÓN GRANDE | 312 | 147 | 1 |
| 15 | 4039 | CONTRA FUNDO | BACK DRAWER | FONDO CAJÓN | 312 | 70 | 2 |
| 16 | 2628 | FUNDO SUPERIOR | TOP BOTTOM | FONDO SUPERIOR | 1892 | 455 | 1 |
| 17 | 2639 | DIVISORIA DO NICHOS | NICHE PARTITION | DIVISORIA NICHOS | 436 | 265 | 1 |
| 18 | 2621 | DIVISORIA INFERIOR DIREITA | RIGHT LOWER PARTITION | DIVISORIA INFERIOR DERECHA | 917 | 500 | 1 |
| 19 | 2619 | DIVISORIA INFERIOR ESQUERDA | LEFT LOWER PARTITION | DIVISORIA INFERIOR IZQUIERDA | 570 | 500 | 1 |
| 20 | 2640 | DIVISORIA MENOR | LOWER PARTITION | DIVISORIA MENOR | 422 | 265 | 1 |
| 21 | 2651 | FRENTE DE GAVETA | FRONT OF DRAWER | Frente de Cajón | 370 | 155 | 2 |
| 22 | 2629 | FUNDO CENTRAL | CENTRAL BOTTOM | FONDO CENTRAL | 669 | 436 | 1 |
| 23 | 2654 | PORTA BASCULANTE | FLAP DOOR | PUERTA BASCULANTE | 450 | 900 | 1 |
| 24 | 2601 | FUNDO DE GAVETA | DRAWER BOTTOM | FONDO DE CAJÓN | 334 | 399 | 3 |
| 25 | 2646 | FUNDO INFERIOR BALCAO | COUNTER LOWER BOTTOM | FONDO INF BALCÓN | 1206 | 299 | 2 |
| 26 | 2647 | FUNDO INFERIOR MAIOR PANELEIRO | CABINET LOWER BOTTOM | FONDO INF ALACENA | 669 | 480 | 1 |
| 27 | 2648 | FUNDO INFERIOR MENOR PANELEIRO | LOWER BOTTOM | FONDO MENOR | 669 | 455 | 1 |
| 28 | 2636 | BASE INTERMEDIARIA | INTERMEDIARY BASE | BASE INTERMEDIARIA | 1867 | 265 | 1 |
| 29 | 4036 | LATERAL DE GAVETA | DRAWER SIDE | LAT DE CAJÓN | 395 | 100 | 4 |
| 30 | 4037 | LATERAL DE GAVETAO | LARGEST DRAWER SIDE | LAT DE CAJÓN GRANDE | 395 | 147 | 2 |
| 31 | 2622 | LATERAL DIREITA INFERIOR | LOWER RIGHT SIDE | LAT DER INF | 917 | 500 | 1 |
| 32 | 2624 | LATERAL DIREITA SUPERIOR | TOP RIGHT SIDE | LAT DER SUPERIOR | 888 | 265 | 1 |
| 33 | 2625 | LATERAL ESQUERDA INFERIOR | LOWER LEFT SIDE | LAT IZQ INFERIOR | 635 | 500 | 1 |
| 34 | 2618 | DIVISORIA SUPERIOR MAIOR | TOP LARGEST PARTITION | DIVISORIA SUPERIOR MAYOR | 436 | 265 | 1 |
| 35 | 4032 | PORTA DE VIDRO | GLASS DOOR | PUERTA DE VIDRIO | 450 | 329 | 2 |
| 36 | 2652 | PORTA MENOR | LOWER DOOR | PUERTA MENOR | 450 | 329 | 2 |
| 37 | 2635 | CHAPEU | TOP | TOPO | 1867 | 265 | 1 |
| 38 | 2617 | PRATELEIRA INFERIOR BALCAO | COUNTER SHELF | ESTANTERIA INFERIOR BALCÓN | 812 | 500 | 1 |
| 39 | 2613 | TAMPO MENOR | LARGEST TOP | CUBIERTA MAYOR | 680 | 530 | 1 |

ATENÇÃO

Ao solicitar assistência, informe a referência da peça, o modelo e a cor do móvel corretamente. Solicite a assistência diretamente à fábrica: Tel. (43)33038392 E-mail: assistencia@nicioli.com

OBSERVAÇÕES INICIAIS

- Retire as peças da embalagem sem esfregar umas nas outras;
 - Forre o chão com papelão ou similar;
- Procure identificar as peças do móvel e sua numeração antes de iniciar a montagem, para facilitar a própria montagem;
 - A montagem deve ser feita com o móvel deitado;
 - As peças devem ser parafusadas;
 - Somente os fundos devem ser pregados;

CONSERVE SEU MÓVEL

- Limpar com pano levemente umedecido em água limpa;
 - Nunca utilizar produtos químicos na limpeza (ex: álcool, desengordurantes, limpa vidros, etc.);
 - Não expor à luz solar direta;
 - Não arrastar mesmo que vazio;
 - Não molhar;

ATTENTION

When requesting assistance, indicate the reference of the piece, the model and the color of the furniture correctly. Request assistance directly to the factory: Phone: + 55 43 33038392 e-mail: assistencia@nicioli.com

INITIAL OBSERVATIONS

Remove the parts from the packaging without rubbing each other. Cover the floor with cardboard or similar. Try to identify the pieces of furniture and their numbering before beginning the assembly process. The assembly should be done with the furniture lying down. The pieces should be screwed. Only the backs should be nailed.

CONSERVATION OF THE PRODUCT

Clean with a soft cloth with water.

Do not use Abrasive and chemical products or similar in cleaning example: Alcohol, degreasers, glass cleaners, etc. Do not expose to direct sunlight. Do not drag the furniture. Do not wet.

ATENCIÓN

Al solicitar asistencia, indique la referencia de la pieza el modelo y el color del mueble correctamente. Solicite la asistencia directamente a la fábrica: Tel. (43)33038392 E-mail: assistencia@nicioli.com

OBSERVACIONES INICIALES

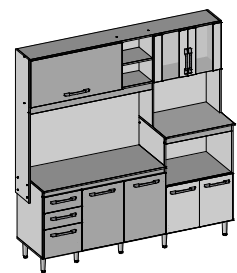
Retire las piezas del embalaje sin frotar una en la otra. Cubra el piso con cartón o similar. Trate de identificar las piezas del mueble y su numeración antes de empezar la montaje. El montaje debe ser hecho con el mueble acostado. Las piezas deben ser atornilladas. Solamente los fondos deben ser clavados.

CONSERVACIÓN DEL PRODUCTO

Limpiar con un paño o bayeta suavemente humedecida con agua.

No utilizar Productos abrasivos, químicos en la limpieza. (ejemplo: alcohol, desengrasantes, limpiavidrios, etc). No exponerlo a la luz solar directa. No arrastrar el mueble, aunque esté vacío. No mojar.

ASPECTO FINAL

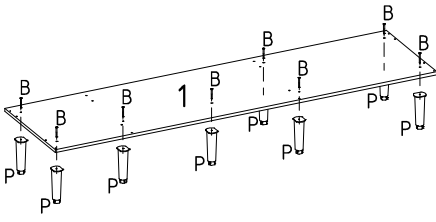


Medidas:
530 X 1897 X 1997



01

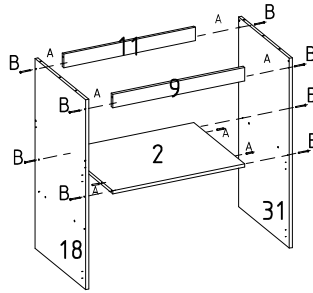
FIXAR PÉS NA BASE



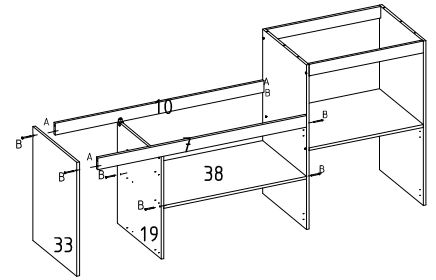
MONTAGEM INFERIOR

02

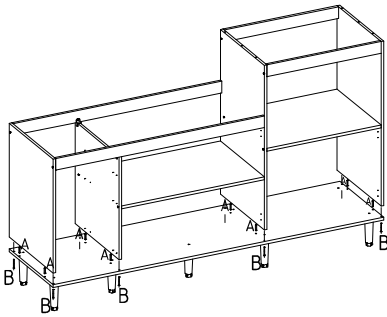
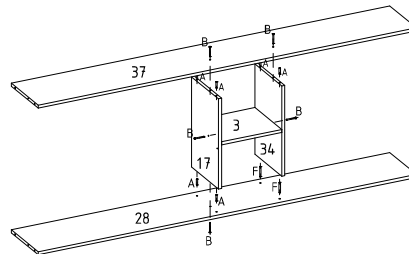
FIXAR AS PEÇAS 2, 9, 11, 18 E 31

**03**

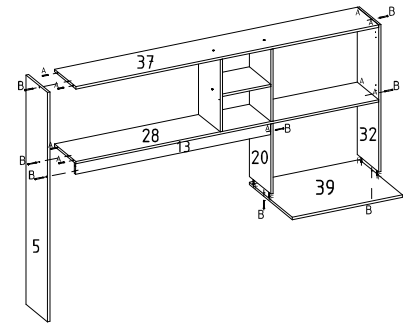
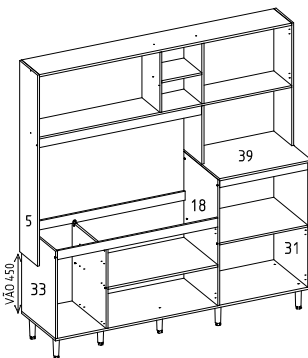
FIXAR AS PEÇAS 7, 10, 19, 33 E 38

**04**

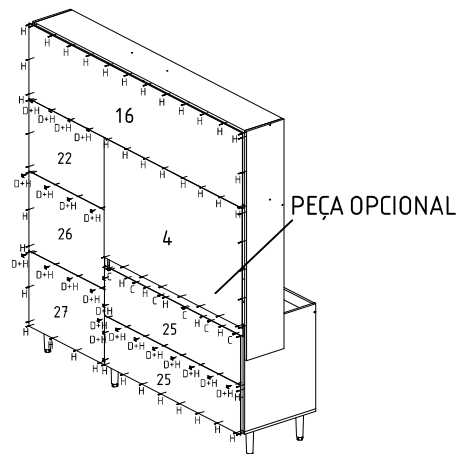
FIXAR A MONTAGEM NA BASE COM PÉS

**05**MONTAR O NICHU COM AS PEÇAS 3, 17 E 34
FIXAR AS PEÇAS 28 E 37 NA MONTAGEM

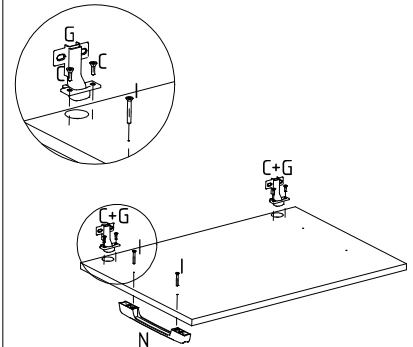
MONTAGEM SUPERIOR

06FIXAR AS PEÇAS 5, 20 E 32
FIXAR O TAMPO NA MONTAGEM**07**FAZER JUNÇÃO DA MONTAGEM INFERIOR
COM A SUPERIOR**08**

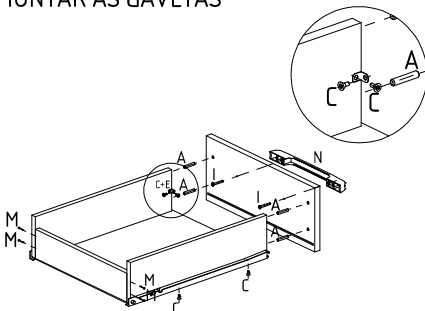
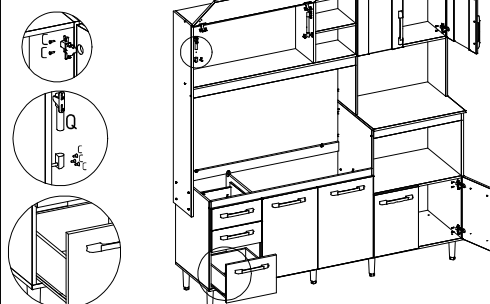
PREGAR OS FUNDOS

**09**

MONTAGEM DA PORTA

**10**

MONTAR AS GAVETAS

**11**FIXAR O PISTÃO, AS PORTAS E ENCAIXAR
AS GAVETAS

ASPECTO FINAL

