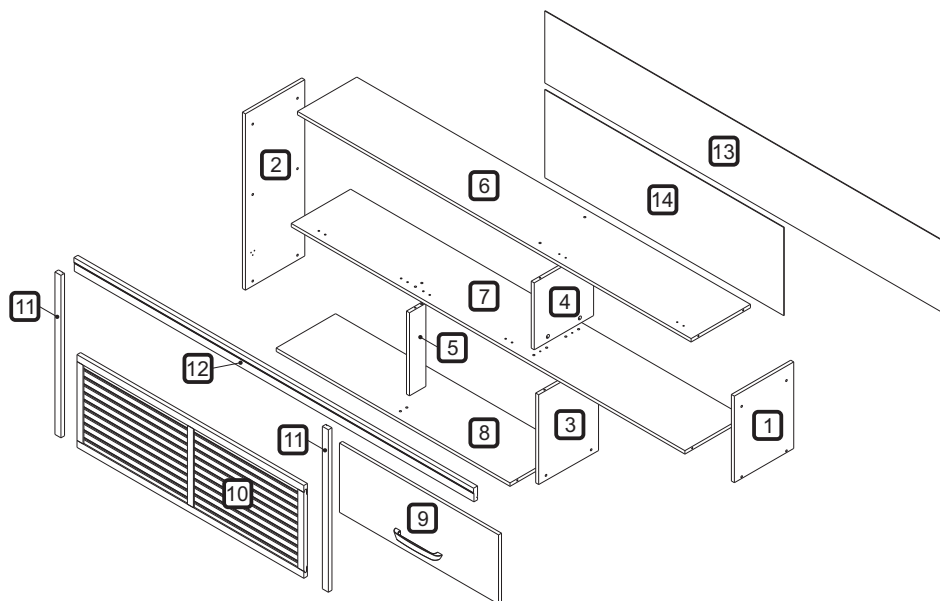
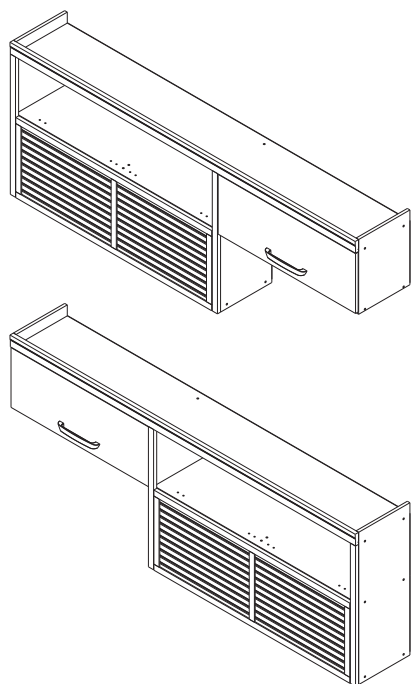


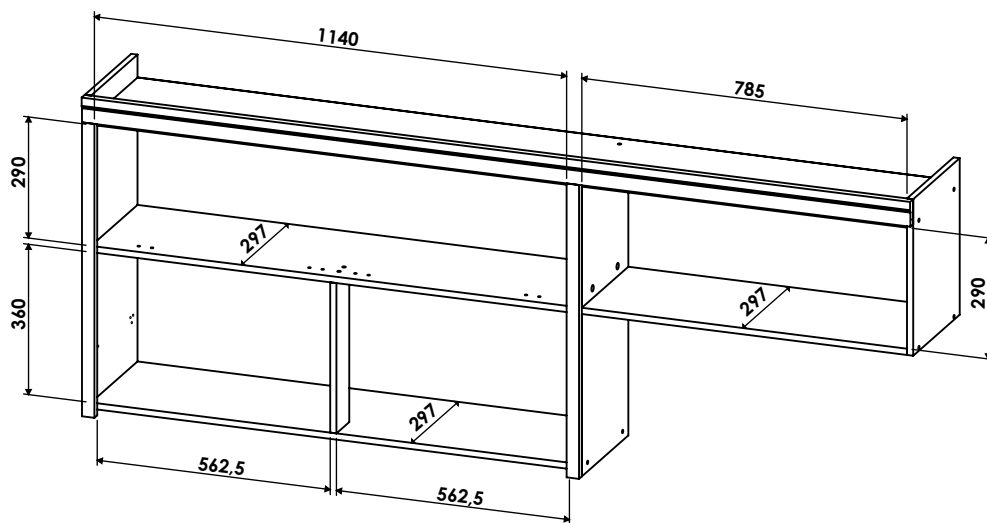
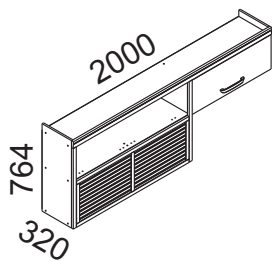
# ARMÁRIO 02 PORTAS NICO NESHER PRINCESA 200 CM 100% MDF



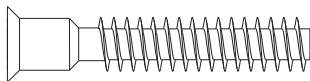
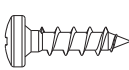
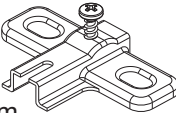
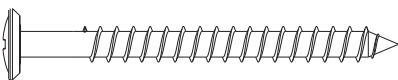
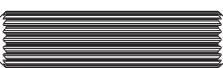
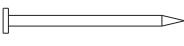
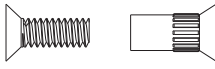
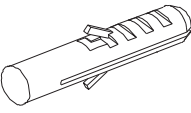
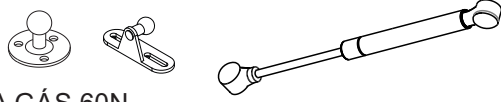
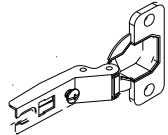
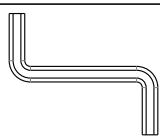

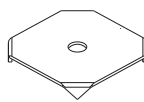
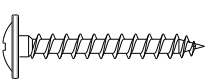
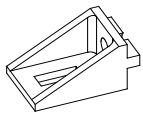
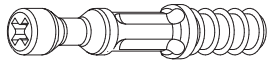
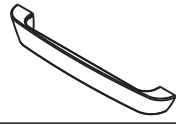
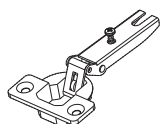
ESTE PRODUTO PERMITE MONTAGEM PARA AMBOS OS LADOS. ANTES DE INICIAR A MONTAGEM, DEFINA O LADO DESEJADO PARA AS PORTAS E NICO, CONFORME ORIENTAÇÃO NA PÁGINA 3 DESSE MANUAL

## DIMENSÕES DOS ESPAÇOS INTERNOS (MEDIDAS EM MILÍMETRO)

DIMENSÕES MÁXIMAS DO PRODUTO MONTADO

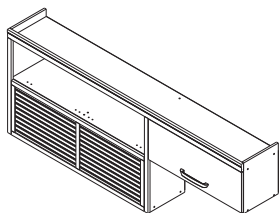


CÓDIGO	DESCRIÇÃO	QTDE	COMP.	LARG.	ESP.
1	LATERAL DIREITA	1	375	297	15
2	LATERAL ESQUERDA	1	764	297	15
3	LATERAL DIREITA INFERIOR	1	389	297	15
4	DIVISÃO	1	290	297	15
5	COLUNA	1	360	82	15
6	TAMPO	1	1.970	297	15
7	PRATELEIRA	1	1.970	297	15
8	BASE	1	1.170	297	15
9	PORTA	1	796	300	15
10	PORTA RIPADA	1	1.135	402	18
11	MOLDURA LATERAL	2	704	30	18
12	MOLDURA	1	2.000	60	20
13	FUNDO TRASEIRO SUPERIOR	1	1.996	312	2,5
14	FUNDO TRASEIRO INFERIOR	1	1.196	382	2,5

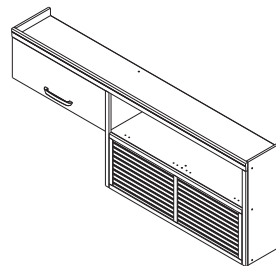
CÓDIGO/DESCRIÇÃO	QUANTIDADE	CÓDIGO/DESCRIÇÃO	QUANTIDADE
<b>A</b>  <b>18</b>	<b>PARAFUSO 7x40mm CABEÇA CHATA</b>	<b>B</b>  <b>51</b>	<b>PARAFUSO 4x14mm CABEÇA PANELA</b>
<b>C</b>  <b>5</b>	<b>CALÇO PARA DOBRADIÇA 35mm - 5mm</b>	<b>D</b>  <b>3</b>	<b>PARAFUSO UNIAO DE MÓDULOS 28MM</b>
<b>E</b>  <b>5</b>	<b>PARAFUSO 5x50mm CABEÇA FLANGEADA</b>	<b>F</b>  <b>4</b>	<b>CAVILHA 8x30mm</b>
<b>G</b>  <b>78</b>	<b>PREGO 10x10 COM CABEÇA</b>	<b>H</b>  <b>10</b>	<b>PARAFUSO DE UNIÃO 17mm</b>
<b>I</b>  <b>5</b>	<b>CANTONEIRA METALICA PARA FIXAÇÃO NA PAREDE</b>	<b>J</b>  <b>5</b>	<b>BUCHA DE PAREDE DE 8mm</b>
<b>K</b>  <b>3</b>	<b>PISTÃO A GÁS 60N</b>	<b>L</b>  <b>2</b>	<b>DOBRADIÇA ALTA CANECO 35mm</b>
<b>M</b>  <b>4</b>	<b>BATENTE DE SILICONE</b>	<b>N</b>  <b>1</b>	<b>CHAVE ZETA</b>
<b>O</b>  <b>18</b>	<b>TAPA FURO ADESIVO 12mm</b>	<b>P</b>  <b>5</b>	<b>CAPA PLÁSTICA PARA CANTONEIRA</b>
<b>Q</b>  <b>12</b>	<b>FIXADOR FUNDO TRASEIRO METÁLICO</b>	<b>R</b>  <b>2</b>	<b>PARAFUSO CABEÇA FLANGEADA 3,5 X 25mm</b>
<b>S</b>  <b>11</b>	<b>SUPORTE ANGULAR</b>	<b>T</b>  <b>2</b>	<b>PARAFUSO MINIFIX</b>
<b>U</b>  <b>2</b>	<b>TAMBOR MINIFIX</b>	<b>V</b>  <b>2</b>	<b>TAMPA MINIFIX</b>
<b>W</b>  <b>2</b>	<b>CANTONEIRA METÁLICA DE FIXAÇÃO</b>	<b>X</b>  <b>1</b>	<b>PUXADOR FURAÇÃO 192mm</b>
<b>Y</b>  <b>3</b>	<b>DOBRADIÇA BAIXA CANECO 35mm</b>		

# MONTAGEM FLEX - Este produto permite montagem para ambos os lados:

1 - Porta ripada e nicho do lado esquerdo e porta menor do lado direito

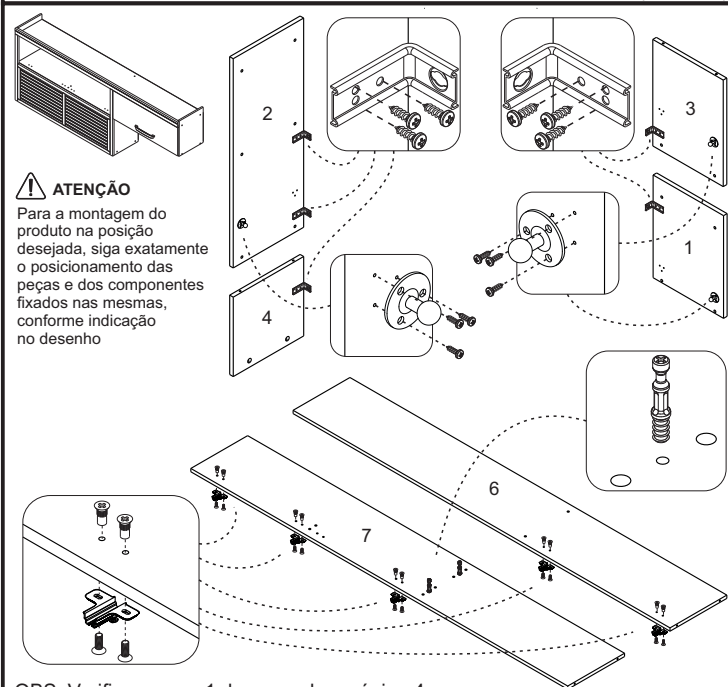


2 - Porta ripada e nicho do lado direito e porta menor do lado esquerdo



## PORTA RIPADA NO LADO ESQUERDO - ATENÇÃO NOS POSICIONAMENTOS

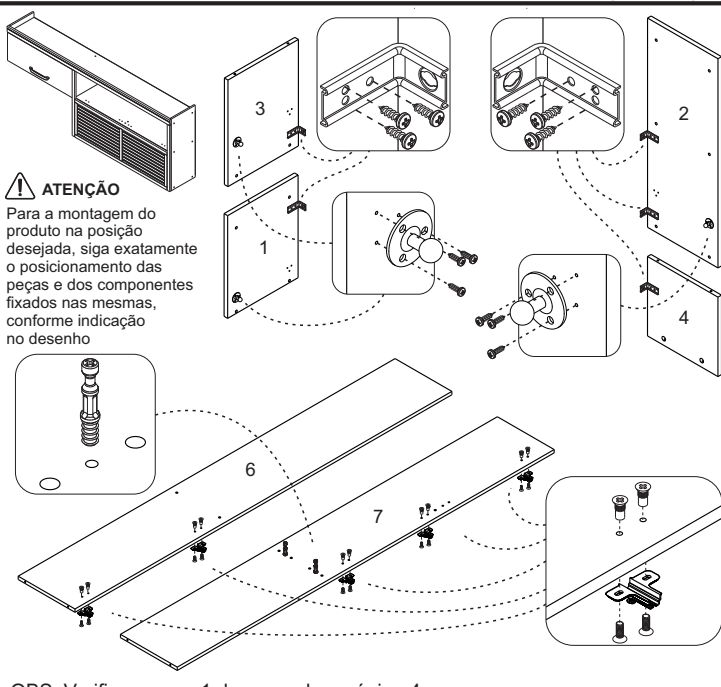
- 1 - Posicione as cantoneiras L na borda traseira das peças 1, 2, 3 e 4 e fixe-as com os parafusos B (4x14mm), conforme indicação no desenho abaixo.
- 2 - Posicione os suportes K do pistão nas marcações das peças 1, 2 e 3 e fixe-os com os parafusos do kit pistão, conforme indicação no desenho abaixo.
- 3 - Fixe os calços C nas peças 6 e 7 utilizando os parafusos de união H (17mm)
- 4 - Insira os minifix T no local indicado na peça 7
- 5 - Inicie a montagem com a lateral esquerda 2 do lado esquerdo e a lateral direita inferior 3 do lado direito e fixe-as na base 8 com os parafusos A (7x40mm)



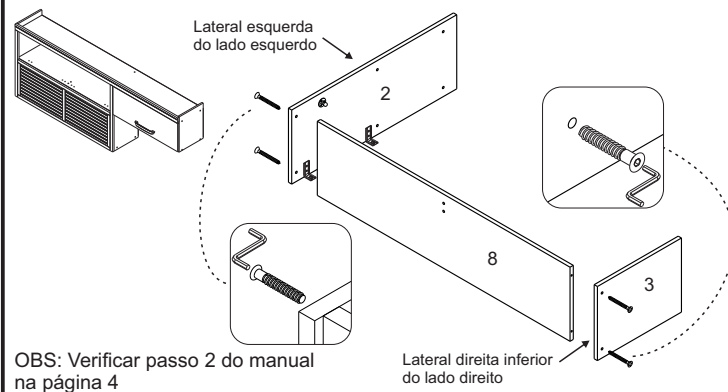
OBS: Verificar passo 1 do manual na página 4

## PORTA RIPADA NO LADO DIREITO - ATENÇÃO NOS POSICIONAMENTOS

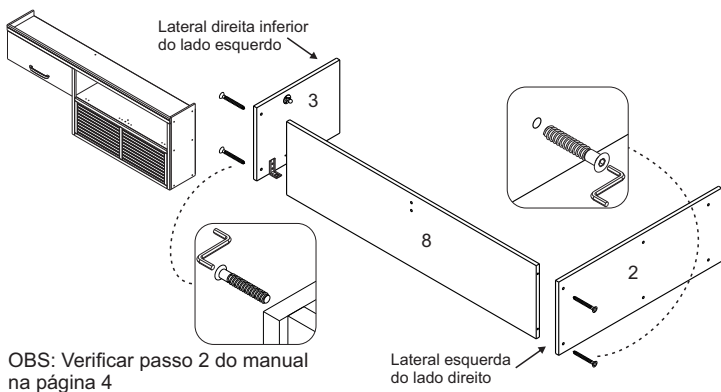
- 1 - Posicione as cantoneiras L na borda traseira das peças 1, 2, 3 e 4 e fixe-as com os parafusos B (4x14mm), conforme indicação no desenho abaixo.
- 2 - Posicione os suportes K do pistão nas marcações das peças 1, 2 e 3 e fixe-os com os parafusos do kit pistão, conforme indicação no desenho abaixo.
- 3 - Fixe os calços C nas peças 6 e 7 utilizando os parafusos de união H (17mm)
- 4 - Insira os minifix T no local indicado na peça 7
- 5 - Inicie a montagem com a lateral esquerda 2 do lado direito e a lateral direita inferior 3 do lado esquerdo e fixe-as na base 8 com os parafusos A (7x40mm)



OBS: Verificar passo 1 do manual na página 4

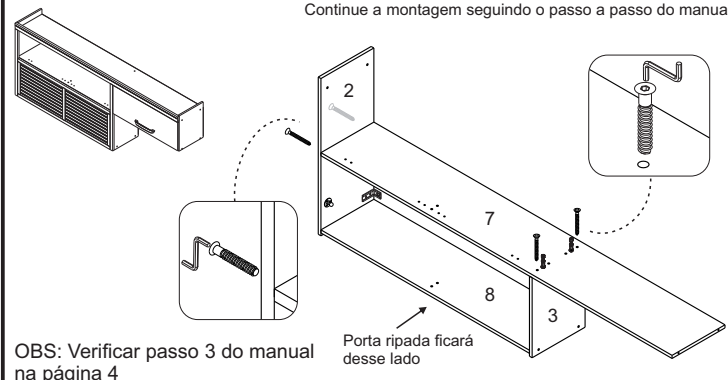


OBS: Verificar passo 2 do manual na página 4



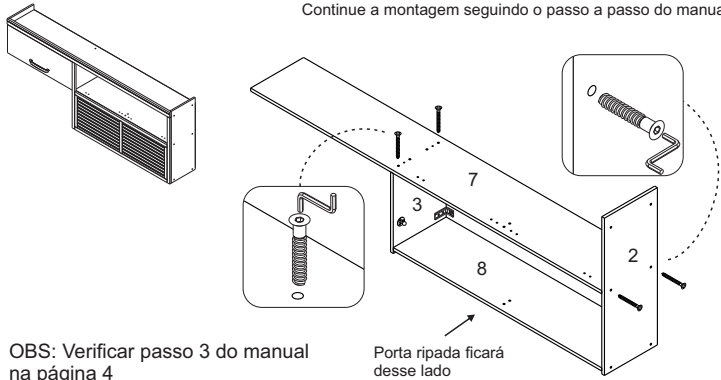
OBS: Verificar passo 2 do manual na página 4

Continue a montagem seguindo o passo a passo do manual



OBS: Verificar passo 3 do manual na página 4

Continue a montagem seguindo o passo a passo do manual



OBS: Verificar passo 3 do manual na página 4

Ferramentas para montagem e instalação

Montagem



Instalação



PARAFUSADEIRA



FURADEIRA



NÍVEL



TRENA



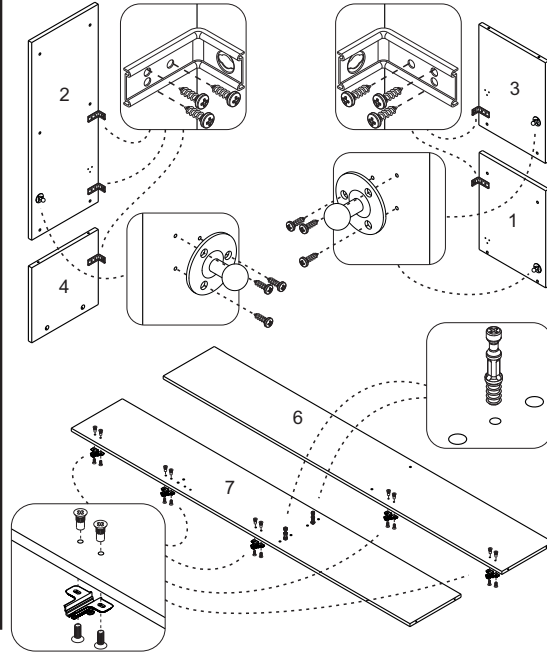
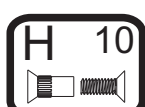
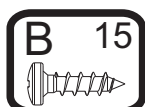
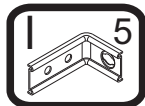
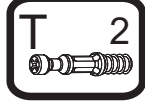
MARTELO



CHAVE PHILIPS E FENDA

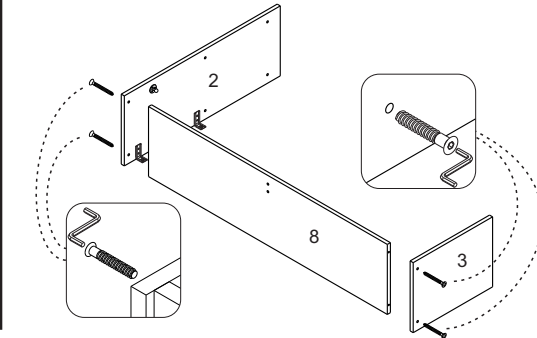
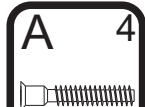
PASSO 1

- 1 - Posicione as cantoneiras I na borda traseira das peças 1, 2, 3 e 4 e fixe-as com os parafusos B (4x14mm)
- 2 - Alinhe os suportes K do pistão na marcação das peças 1, 2 e 3 e fixe-os com os parafusos do kit do pistão
- 3 - Fixar os calços C na peça 6 e 7 utilizando os parafusos de união H (17mm)
- 4 - Inserir os minifix T na peça 7



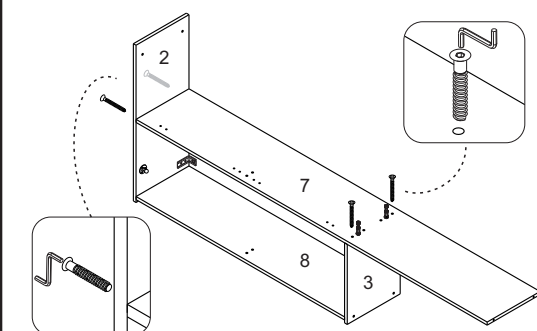
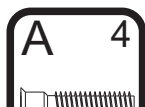
PASSO 2

- 1 - Fixar as laterais 2 e 3 na base 8 com parafusos A (7x40mm), utilizando a chave zeta N



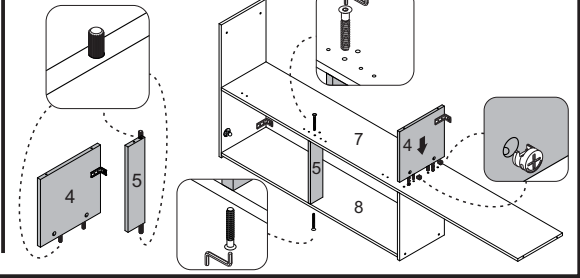
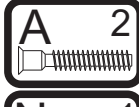
PASSO 3

- 1 - Fixar a prateleira 7 nas laterais 2 e 3 com parafusos A (7x40mm), utilizando a chave zeta N



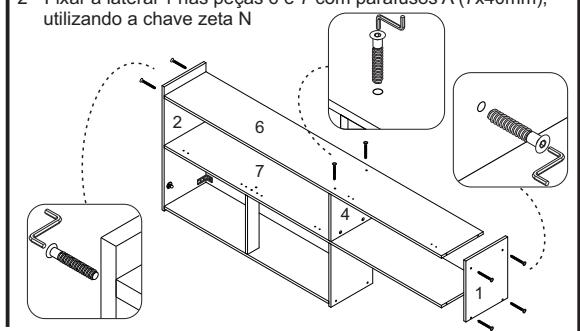
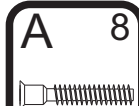
PASSO 4

- 1 - Inserir as cavilhas F (8x30mm) na coluna 5 e divisão 4
- 2 - Encaixar a coluna 5 entre as peças 7 e 8 e fixá-la com parafusos A (7x40mm), utilizando a chave zeta N
- 3 - Encaixar a peça 4 na peça 7, inserir os tambores do minifix U na peça 4 e utilizar uma chave philips para girar o tambor até travar na haste do minifix T da peça 7



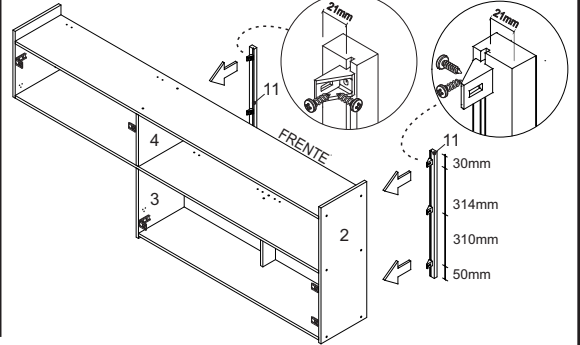
PASSO 5

- 1 - Fixar o tampo 6 na divisão 4 e lateral 2 com parafusos A (7x40mm), utilizando a chave zeta N
- 2 - Fixar a lateral 1 nas peças 6 e 7 com parafusos A (7x40mm), utilizando a chave zeta N



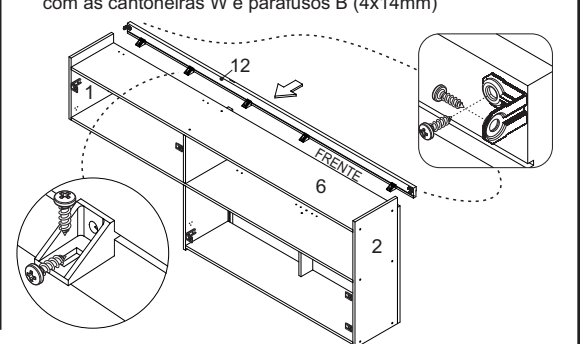
PASSO 6

- 1 - Fixar as molduras laterais 11 nas laterais 2, 3 e divisão 4 com suporte angular S e parafusos B (4x14mm)



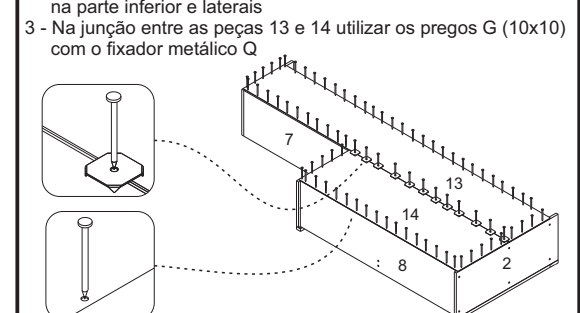
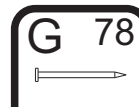
PASSO 7

- 1 - Fixar a moldura 12 no tampo 6 com suporte angular S e parafusos B (4x14mm) e fixar a moldura 12 nas laterais 1 e 2, com as cantoneiras W e parafusos B (4x14mm)



PASSO 8

- 1 - Alinhar a peça 13 e fixá-la com pregos G (10x10) na parte de cima e nas laterais
- 2 - Alinhar a outra peça 14 inferior e fixá-la com pregos G (10x10) na parte inferior e laterais
- 3 - Na junção entre as peças 13 e 14 utilizar os pregos G (10x10) com o fixador metálico Q

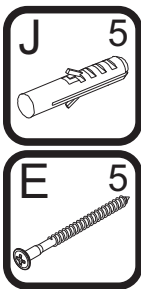


**PASSO 9**

**FIXAÇÃO NA PAREDE (ALVENARIA)**

**ATENÇÃO:** Antes de fixar o armário na parede verifique se o local possui condições adequadas para suportar o produto.

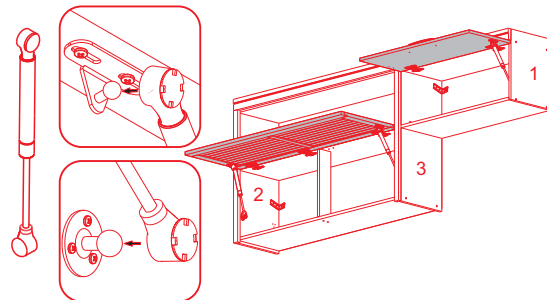
- 1 - Posicione o armário na parede e alinhe-o utilizando um nível
- 2 - Fure a parede com a broca de 8mm através do furo da cantoneira e aperte até o final para travar



OBS: No final deste manual, verifique sugestões alternativas de instalação do produto em paredes que não sejam de alvenaria (gesso acartonado/drywall)

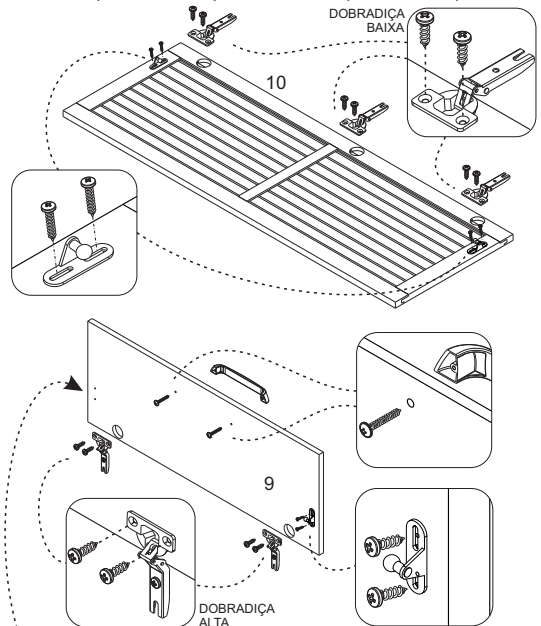
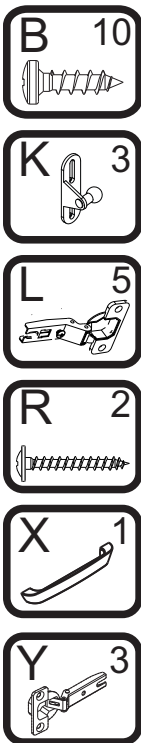
**PASSO 13**

- 1 - Encaixe a haste do pistão K no suporte que foi fixado nas laterais 1, 2 e 3 e nas portas 9 e 10 nos passos anteriores.
- 2 - A parte mais grossa ficará apoiada na porta e a mais fina na lateral



**PASSO 10**

- 1 - Fixar as dobradiças L na porta 9 com parafuso B (4x14mm)
- 2 - Fixar as dobradiças Y na porta 10 com o parafuso B (4x14mm)
- 3 - Fixar o suporte do pistão K na marcação das portas 9 e 10 com os parafusos do kit pistão
- 4 - Fixar o puxador X na porta 9 com os parafusos R (3,5x25mm)

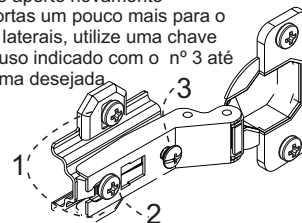
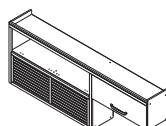


**ATENÇÃO:** Ao montar o produto invertido (com a porta 9 do lado esquerdo), fixe o suporte K do pistão na marcação do lado oposto ao da imagem acima, ou seja, na marcação do lado esquerdo da porta 9

**PASSO 14**

Para regulagem das portas siga as instruções conforme numeros abaixo:

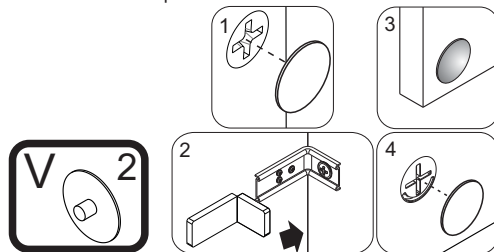
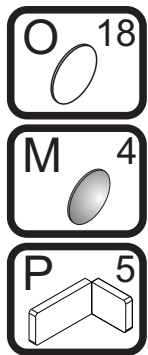
- 1 - Se precisar subir ou abaixar um pouco a porta desaperte um pouco os parafusos indicados com o número 1, reposicione e aperte novamente
- 2 - Se precisar empurrar a porta um pouco mais para dentro ou puxá-la para fora, desaperte um pouco o parafuso indicado com o nº 2, reposicione e aperte novamente
- 3 - Se precisar alinhar as portas um pouco mais para o centro ou em direção as laterais, utilize uma chave philips para girar o parafuso indicado com o nº 3 até posicionar a porta da forma desejada.



**PASSO 15**

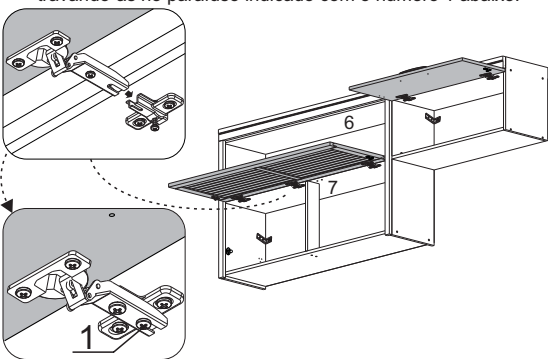
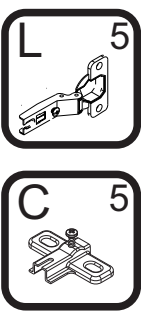
Para fazer o acabamento dos módulos siga os passos abaixo:

- 1 - Cole o tapa furo adesivo O (12mm) sobre todos os parafusos aparentes
- 2 - Encaixe a tampa plástica P sobre todas as cantoneiras metálicas
- 3 - Cole os batentes de silicone M nos cantos inferiores das portas
- 4 - Encaixe as tampas C sobre os tambores dos minifix



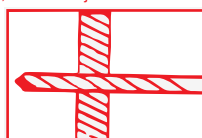
**PASSO 11**

- 1 - Para montar as portas, encaixe as dobradiças L nos calços C travando-as no parafuso indicado com o número 1 abaixo:

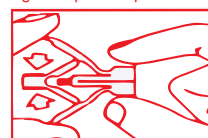


**ATENÇÃO:** Caro(a) cliente, na ferragem desse produto contém componentes para instalação do móvel em parede de alvenaria. Para fixação do armário em paredes de gesso acartonado/drywall, é necessário adquirir, em uma loja de material de construção, a ferragem específica para esses tipos de parede

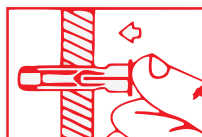
OPÇÃO 1 - FIXAÇÃO GESSO/DRYWALL - BUCHA FLY



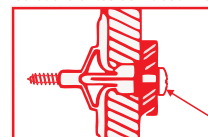
1 - Fure a parede de acordo com o diâmetro da bucha



2 - Comprima as asas da bucha antes de introduzi-la



3 - Introduza a bucha no furo da parede

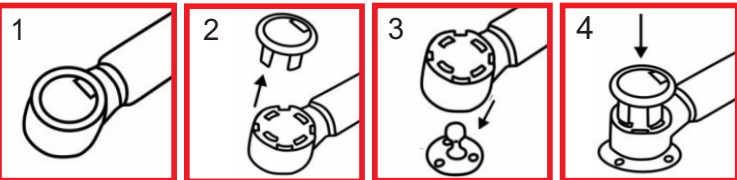


4 - Posicione o armário com a cantoneira sobre a bucha e fixe-o com um parafuso. Aperte o parafuso até a fixação estar segura

**PASSO 12**

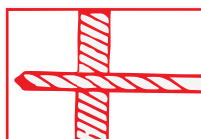
**INSTRUÇÃO DE MONTAGEM DO PISTÃO**

- 1 - Em abas extremidades do pistão há uma capa protetora
- 2 - Retire esta capa puxando-a para cima
- 3 - Em seguida, sem a capa, encaixe o conector no local indicado
- 4 - Recoloque a capa de proteção para travar o conector.

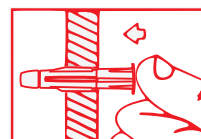


Repetir o procedimento para fixar a outra extremidade do pistão

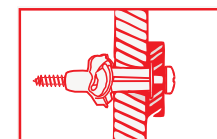
OPÇÃO 2 - FIXAÇÃO GESSO/DRYWALL - BUCHA MU



1 - Fure a parede de acordo com o diâmetro da bucha



2 - Introduza a bucha no furo da parede

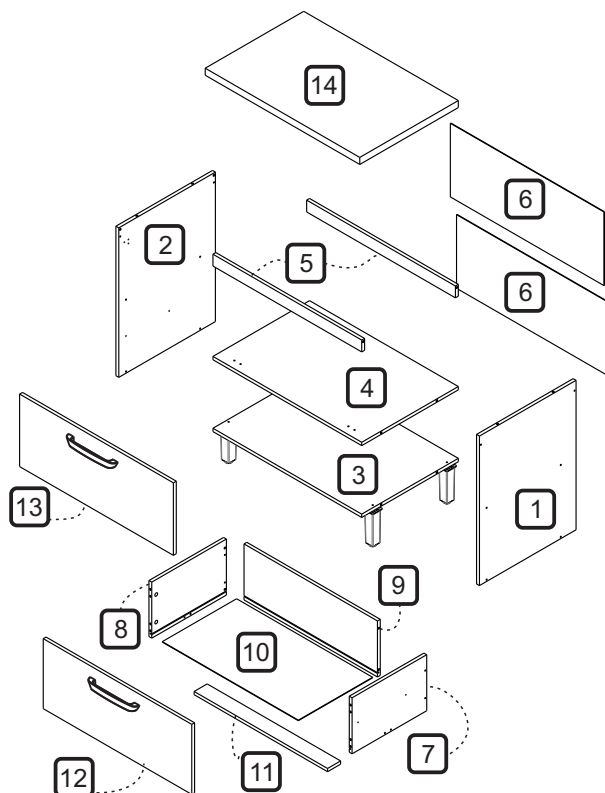
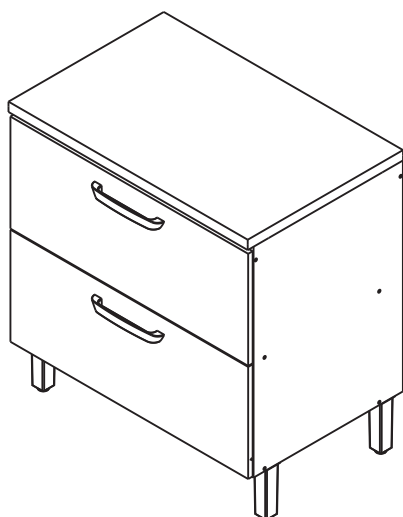


3 - Posicione o armário com a cantoneira sobre a bucha e fixe-o com um parafuso. Aperte o parafuso até a fixação estar segura



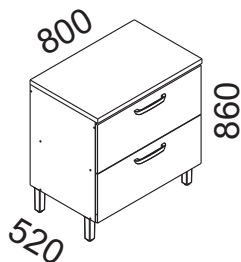
MANUAL DE MONTAGEM

**BALCÃO 01 PORTA 01 GAVETA  
NESHHER PRINCESA 80 CM 100% MDF**



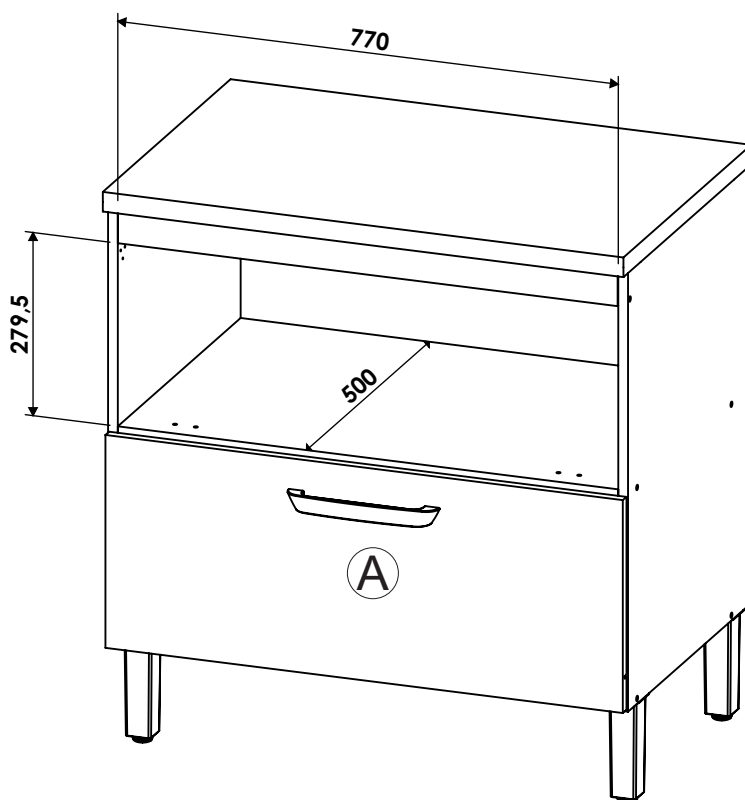
**DIMENSÕES DOS ESPAÇOS INTERNOS (MEDIDAS EM MILÍMETRO)**

DIMENSÕES MÁXIMAS DO PRODUTO MONTADO

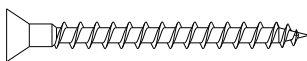
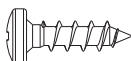
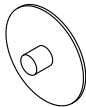
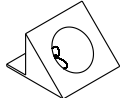
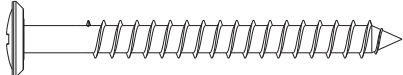
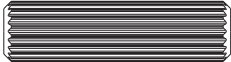
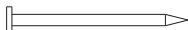
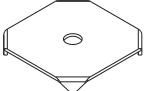
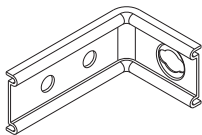
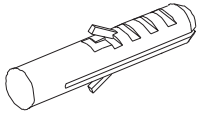

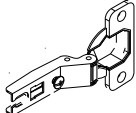
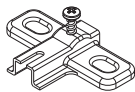
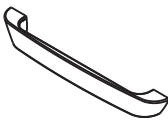

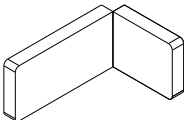


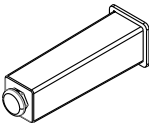
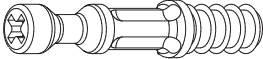


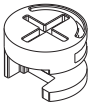
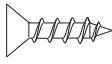
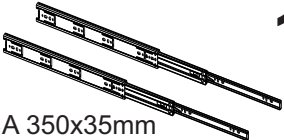

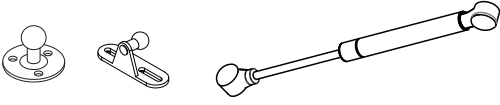
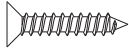
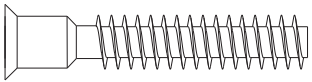
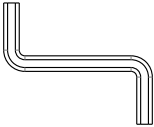
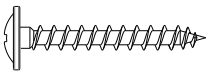
ESPAÇO INTERNO DAS GAVETAS  
(largura x altura x profundidade)

Ⓐ 715 x 242 x 385 mm





CÓDIGO	DESCRIÇÃO	QTDE	COMP	LARG	ESP
1	LATERAL DIREITA	1	670	500	15
2	LATERAL ESQUERDA	1	670	500	15
3	BASE	1	770	500	15
4	PRATELEIRA	1	770	500	15
5	TRAVESSA SUPERIOR	2	769	53	15
6	FUNDO TRASEIRO	2	795	330	2,5
7	LATERAL GAVETA MAIOR DIR	1	400	260	15
8	LATERAL GAVETA MAIOR ESQ	1	400	260	15
9	TRASEIRO GAVETA MAIOR	1	715	260	15
10	FUNDO GAVETA	1	729	398	2,5
11	TRAVESSA GAVETA MAIOR	1	715	70	15
12	FRENTE GAVETA MAIOR	1	796	325	15
13	PORTA BASCULANTE	1	796	325	15
14	BANCADA	1	801	520	30


CÓDIGO/DESCRIÇÃO	QUANTIDADE	CÓDIGO/DESCRIÇÃO	QUANTIDADE
<b>A</b>  PARAFUSO 3,5x40mm CABEÇA CHATA	4	<b>B</b>  PARAFUSO 4x14mm CABEÇA PANELA	28
<b>C</b>  TAMPA MINIFIX	4	<b>D</b>  DISPOSITIVO FIXADOR DE FUNDO	4
<b>E</b>  PARAFUSO 5x50mm CABEÇA FLANGEADA	8	<b>F</b>  CAVILHA 8x30mm	18
<b>G</b>  PREGO 10x10 COM CABEÇA	30	<b>H</b>  FIXADOR FUNDO TRASEIRO METÁLICO	6
<b>I</b>  CANTONEIRA METALICA PARA FIXAÇÃO NA PAREDE	4	<b>J</b>  BUCHA DE PAREDE DE 8mm	4
<b>K</b>  PARAFUSO DE UNIÃO 17mm	4	<b>L</b>  DOBRADIÇA ALTA CANECO 35mm	2
<b>M</b>  CALÇO PARA DOBRADIÇA 35 mm - 5mm	2	<b>N</b>  PUXADOR FURAÇÃO 192mm	2
<b>O</b>  TAPA FURO ADESIVO 12mm	18	<b>P</b>  CAPA PLÁSTICA PARA CANTONEIRA	4
<b>Q</b>  BATENTE DE SILICONE	4	<b>R</b>  PARAFUSO UNIAO DE MÓDULOS 28MM	3
<b>S</b>  PÉS	4	<b>T</b>  PARAFUSO MINIFIX	4


<p><b>U</b></p>  <p>TAMBOR MINIFIX</p>	<p><b>4</b></p> <p><b>V</b></p>  <p>PARAFUSO 3,5x14mm CABEÇA CHATA</p> <p><b>16</b></p>
<p><b>W</b></p>  <p>PAR CORREDIÇA TELESCÓPICA 350x35mm</p>	<p><b>1</b></p> <p><b>X</b></p>  <p>CANTONEIRA METÁLICA DE FIXAÇÃO</p> <p><b>6</b></p>
<p><b>Y</b></p>  <p>PISTÃO A GÁS 60N INVERSO</p>	<p><b>1</b></p> <p><b>Z</b></p>  <p>PARAFUSO 3 x 16 CABEÇA CHATA</p> <p><b>4</b></p>
<p><b>A1</b></p>  <p>PARAFUSO 7x40mm CABEÇA CHATA</p>	<p><b>14</b></p> <p><b>A2</b></p>  <p>CHAVE ZETA</p> <p><b>1</b></p>
<p><b>A3</b></p>  <p>PARAFUSO CABEÇA FLANGEADA 3,5 X 25mm</p>	<p><b>4</b></p>


### Ferramentas para montagem e instalação


  
PARAFUSADEIRA

  
FURADEIRA


  
NÍVEL

  
TRENA


  
MARTELO

  
CHAVE PHILIPS E FENDA

### Montagem



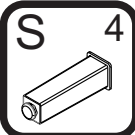
### Instalação



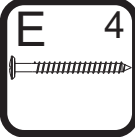
### PASSO 1

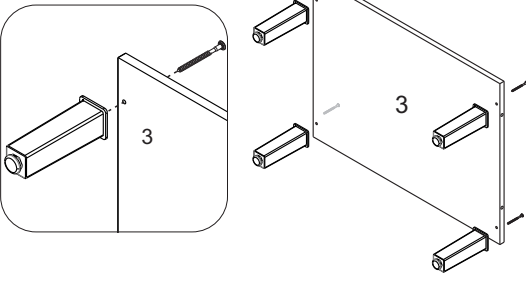
1 - Alinhar o pé S com o furo da base 3 e fixá-los com os parafusos E (5x50mm)

**S** 4



**E** 4




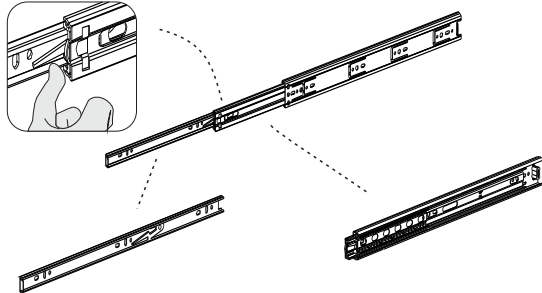


### PASSO 2

1 - Para montagem das corrediças nas gavetas é necessário primeiramente separar o conjunto  
2 - Levante a trava indicada no desenho abaixo e puxe a peça até separá-las totalmente

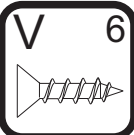
**W** 2






### PASSO 3

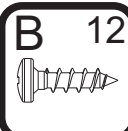
**V** 6



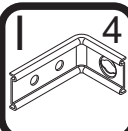
**W** 2




**B** 12



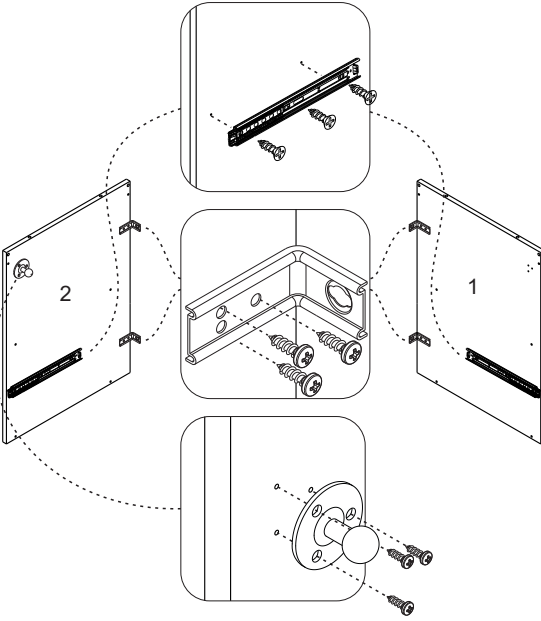
**I** 4



**Y** 1




1 - Fixar as corrediças W nas marcações das laterais 1 e 2 utilizando os parafusos V (3,5x14mm)  
2 - Posicione as cantoneiras I na borda traseira das peças 1 e 2 e fixe-as com os parafusos B (4x14mm)  
3 - Alinhe o suporte Y do pistão na marcação superior da lateral 2 e fixe-o com os parafusos do kit do pistão



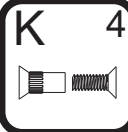
### PASSO 4

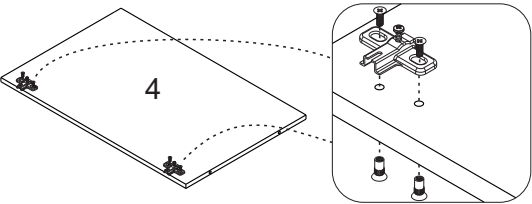
1 - Fixar os calços M na prateleira 4 utilizando os parafusos de união K (17mm)

**M** 2



**K** 4

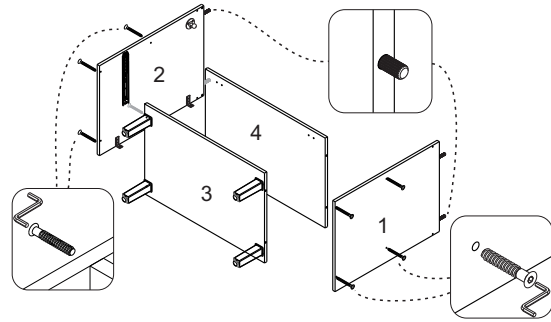
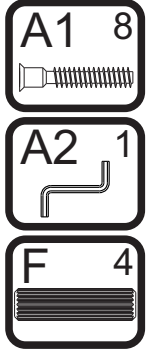






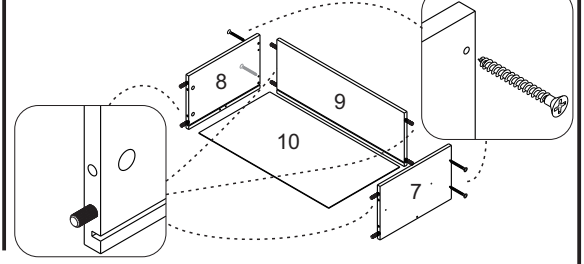
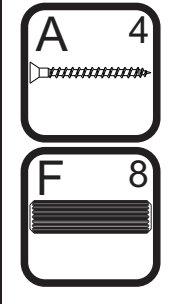
PASSO 5

- 1 - Inserir as cavilhas F (8x30mm) nos topos das peças 1 e 2
- 2 - Fixar as peças 3 e 4 nas laterais 1 e 2 com parafusos A1 (7x40mm), utilizando a chave zeta A2



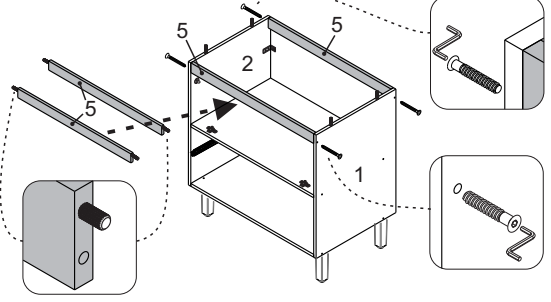
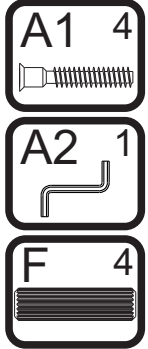
PASSO 10

- 1 - Inserir as cavilhas F (8x30mm) nas peças 7, 8 e 9
- 2 - Encaixar a peça 9 na lateral 7 e fixá-la com os parafusos A (3,5x40mm)
- 3 - Encaixar a peça 10 no conjunto
- 4 - Encaixar a peça 8 do outro lado e fixá-la com os parafusos A (3,5x40mm)



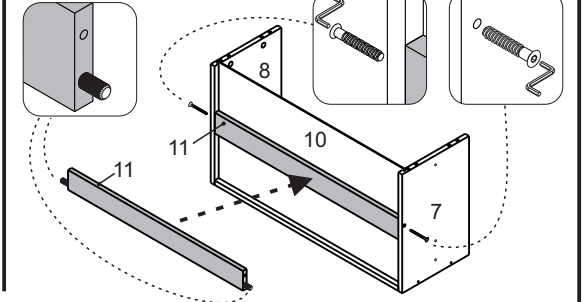
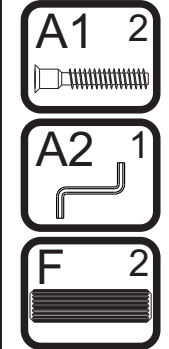
PASSO 6

- 1 - Inserir as cavilhas F (8x30mm) nas travessas 5
- 2 - Encaixar as travessas 5 entre as laterais 1 e 2
- 3 - Fixar as travessas nas laterais com o parafuso A1 (7x40mm), utilizando a chave zeta A2



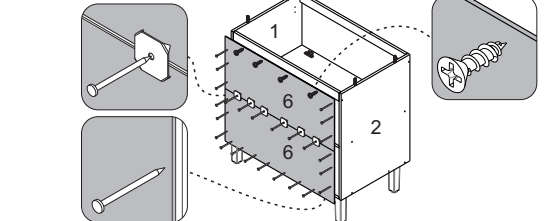
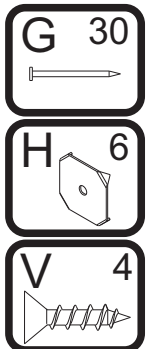
PASSO 11

- 1 - Inserir as cavilhas F (8x30mm) na peça 11
- 2 - Encaixar a peça 11 entre as laterais 7 e 8 e fixá-la com parafusos A1 (7x40mm), utilizando a chave zeta A2



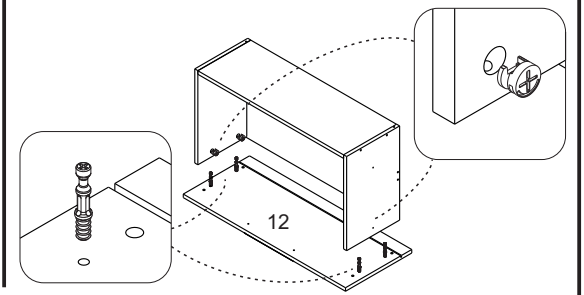
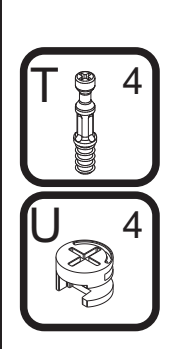
PASSO 7

- 1 - Alinhar a peça 6 com as laterais e a base do armário e fixá-la com pregos G (10x10) nas laterais e na base
- 2 - Em seguida alinhar a peça 6 superior e fixá-las com os pregos G (10x10) nas laterais
- 3 - Na junção entre as peças 6 utilizar os pregos G (10x10) com o fixador metálico H
- 4 - Na parte superior, utilizar o parafuso V (3,5x14mm) para fixar os fundos na travessa 5



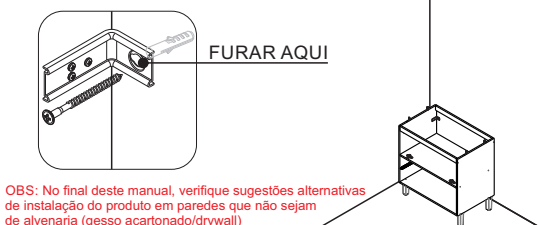
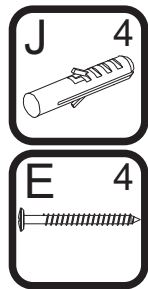
PASSO 12

- 1 - Inserir os minifix T na peça 12
- 2 - Encaixar a peça 12 no conjunto montado
- 3 - Encaixar o tambor do minifix U nas laterais de gaveta e utilizando uma chave philips girar até travar



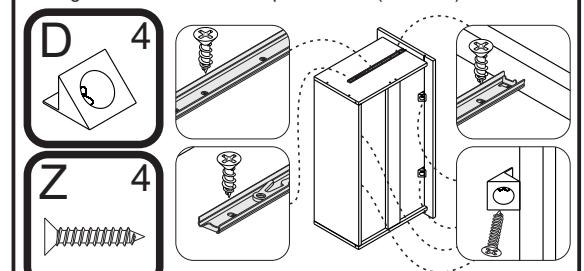
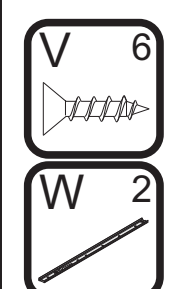
PASSO 8

- FIXAÇÃO NA PAREDE (ALVENARIA)**  
**ATENÇÃO: Antes de fixar o armário na parede verifique se o local possui condições adequadas para suportar o produto.**
- 1 - Posicione o armário na parede e alinhe-o utilizando um nível
  - 2 - Fure a parede com a broca de 8mm através do furo da cantoneira
  - 3 - Insira o conjunto de parafuso e bucha no furo e aperte até o final para travar



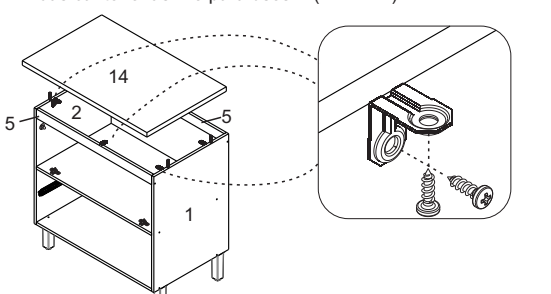
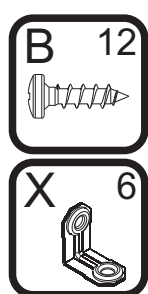
PASSO 13

- 1 - Encostar a corredeira W (350x35mm) na frente de gaveta, alinhar os furos com as marcações da lateral e fixar com parafuso V (3,5x14mm)
- 2 - Encaixe o fixador de fundo D entre o rasgo e o fundo de gaveta e fixe-os com os parafusos Z (3x16mm)



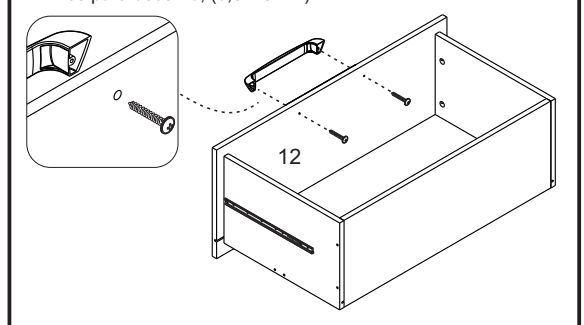
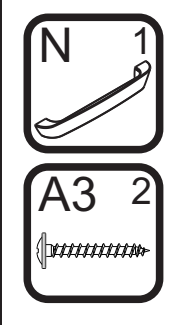
PASSO 9

- 1 - Fixar 2 cantoneiras X em cada lateral e 1 em cada travessa com parafuso B (4x14mm)
- 2 - Encaixar a bancada 14 sobre o balcão e fixá-la através das cantoneiras X e parafusos B (4x14mm)



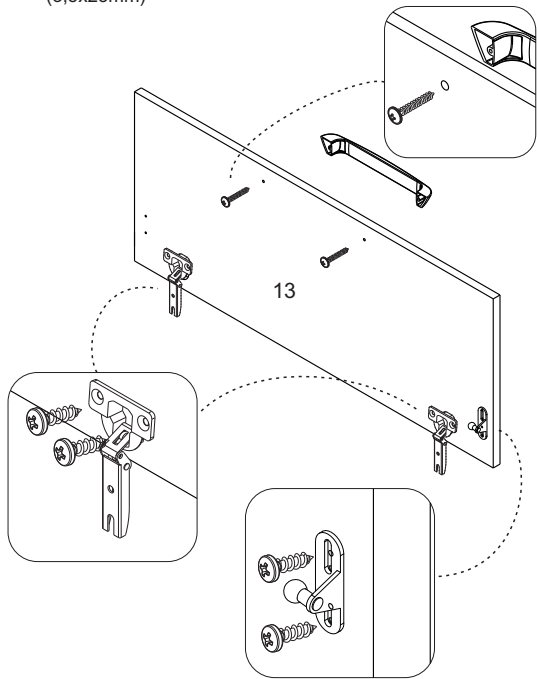
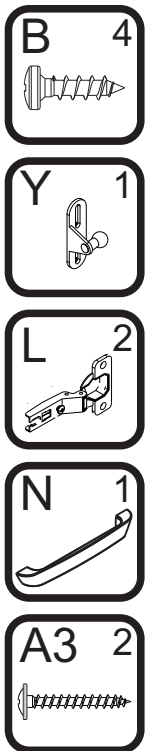
PASSO 14

- 1 - Fixar o puxador N na frente de gaveta 12 utilizando os parafusos A3, (3,5x25mm)



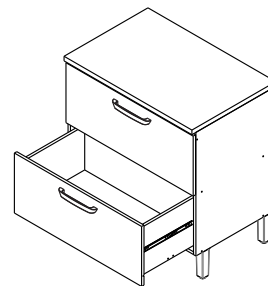
**PASSO 15**

- 1 - Fixar as dobradiças L na porta 13 com parafuso B (4x14mm)
- 2 - Fixar o suporte do pistão Y na marcação da porta 13 com os parafusos do kit do pistão
- 3 - Fixar o puxador N na porta 13 com os parafusos A3 (3,5x25mm)



**PASSO 19**

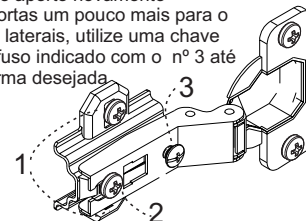
- 1 - Encaixar o conjunto de gaveta no balcão
- 2 - Verificar se os 2 lados estão bem encaixados



**PASSO 20**

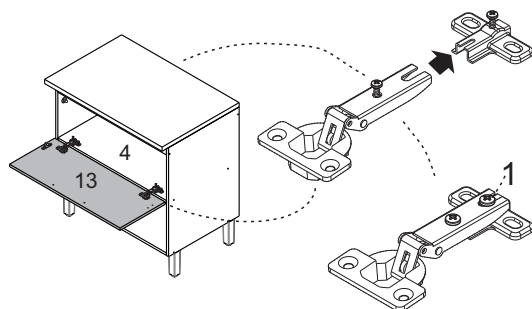
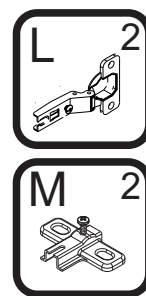
Para regulagem das portas siga as instruções conforme numeros abaixo:

- 1 - Se precisar subir ou abaixar um pouco a porta desaperte um pouco os parafusos indicados com o número 1, reposicione e aperte novamente
- 2 - Se precisar empurrar a porta um pouco mais para dentro ou puxá-la para fora, desaperte um pouco o parafuso indicado com o nº 2, reposicione e aperte novamente
- 3 - Se precisar alinhar as portas um pouco mais para o centro ou em direção as laterais, utilize uma chave philips para girar o parafuso indicado com o nº 3 até posicionar a porta da forma desejada



**PASSO 16**

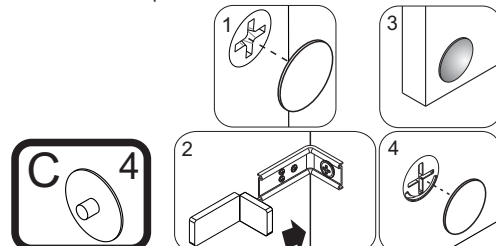
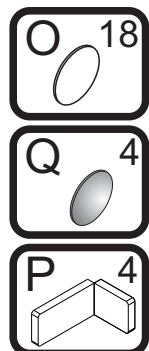
- 1 - Para montar a porta, encaixe a dobradiça L no calço M travando-a no parafuso indicado com o número 1 abaixo:



**PASSO 21**

Para fazer o acabamento dos módulos siga os passos abaixo:

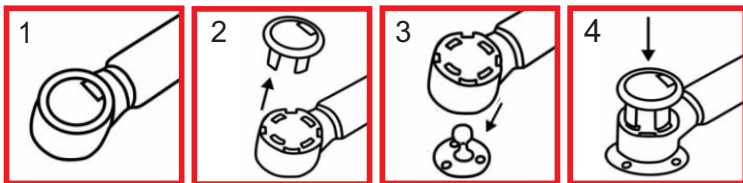
- 1 - Cole o tapa furo adesivo O (12mm) sobre todos os parafusos aparentes
- 2 - Encaixe a tampa plástica P sobre todas as cantoneiras metálicas
- 3 - Cole os batentes de silicone Q nos cantos superiores da porta basculante e da frente de gaveta
- 4 - Encaixe as tampas C sobre os tambores dos minifix das gavetas



**PASSO 17**

**INSTRUÇÃO DE MONTAGEM DO PISTÃO**

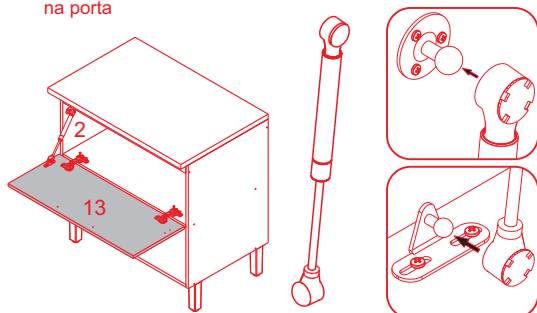
- 1 - Em abas extremidades do pistão há uma capa protetora
- 2 - Retire esta capa puxando-a para cima
- 3 - Em seguida, sem a capa, encaixe o conector no local indicado
- 4 - Recoloque a capa de proteção para travar o conector.



Repita o procedimento para fixar a outra extremidade do pistão

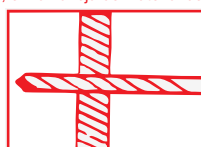
**PASSO 18**

- 1 - Encaixe a haste do pistão Y nos suportes que foram fixados na lateral 2 e na porta 13 nos passos anteriores.
- 2 - A parte mais grossa ficará apoiada na lateral e a mais fina na porta



**ATENÇÃO:** Caro(a) cliente, na ferragem desse produto contém componentes para instalação do móvel em parede de alvenaria. Para fixação do armário em paredes de gesso acartonado/drywall, é necessário adquirir, em uma loja de material de construção, a ferragem específica para esses tipos de parede

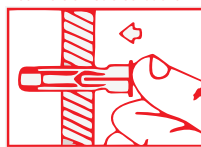
OPÇÃO 1 - FIXAÇÃO GESSO/DRYWALL - BUCHA FLY



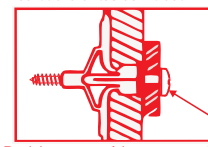
1 - Fure a parede de acordo com o diâmetro da bucha



2 - Comprima as asas da bucha antes de introduzi-la



3 - Introduza a bucha no furo da parede

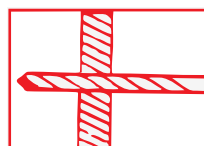


4 - Posicione o armário com a cantoneira sobre a bucha e fixe-o com um parafuso

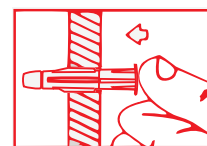
Aperte o parafuso até a fixação estar segura

**ATENÇÃO:** Caro(a) cliente, na ferragem desse produto contém componentes para instalação do móvel em parede de alvenaria. Para fixação do armário em paredes de gesso acartonado/drywall, é necessário adquirir, em uma loja de material de construção, a ferragem específica para esses tipos de parede

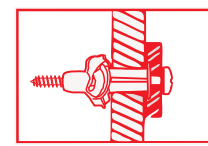
OPÇÃO 2 - FIXAÇÃO GESSO/DRYWALL - BUCHA WU



1 - Fure a parede de acordo com o diâmetro da bucha



2 - Introduza a bucha no furo da parede

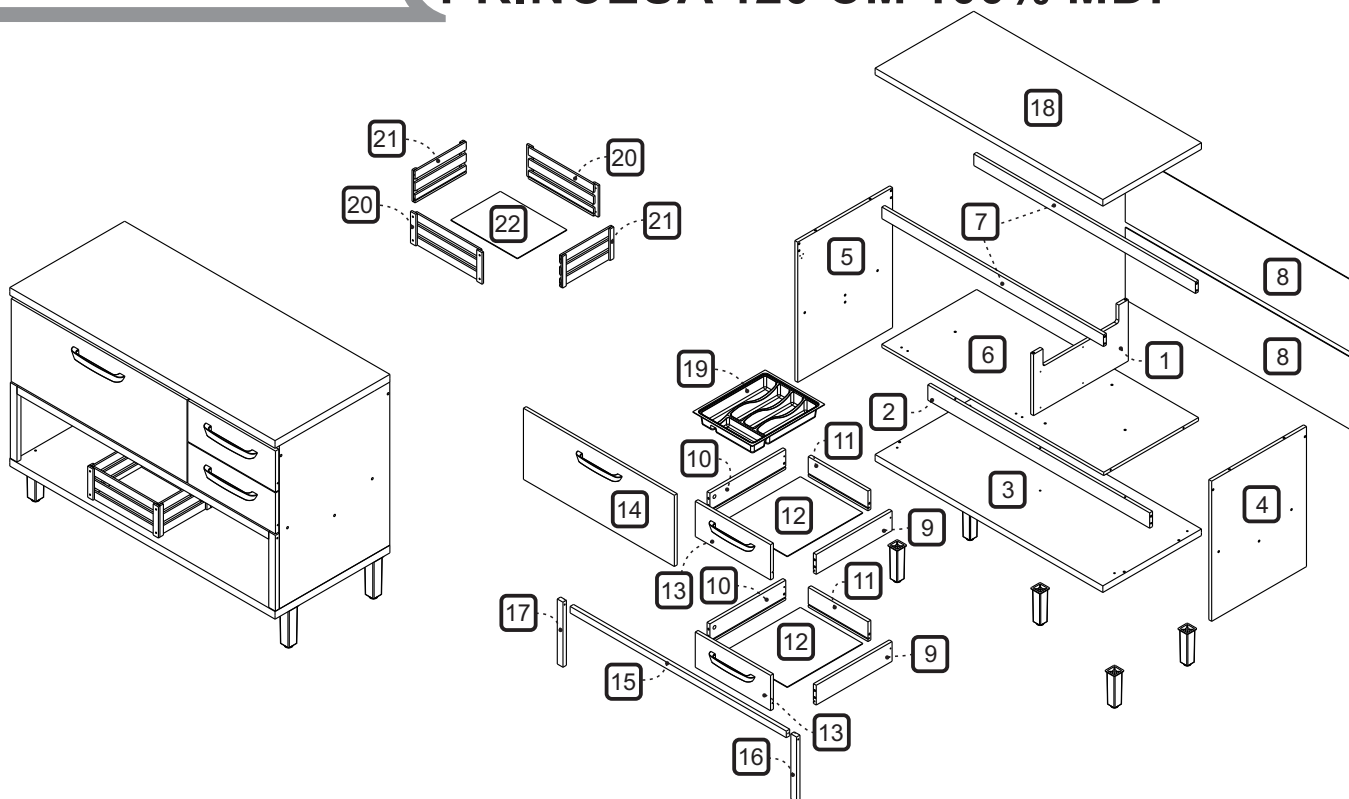


3 - Posicione o armário com a cantoneira sobre a bucha e fixe-o com um parafuso. Aperte o parafuso até a fixação estar segura

MANUAL DE MONTAGEM

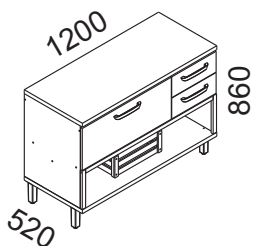
cozinhas  
**neshher**

**BALCÃO 1 PORTA 2 GAVETAS COM  
CAIXA ORGANIZADORA NESHER  
PRINCESA 120 CM 100% MDF**



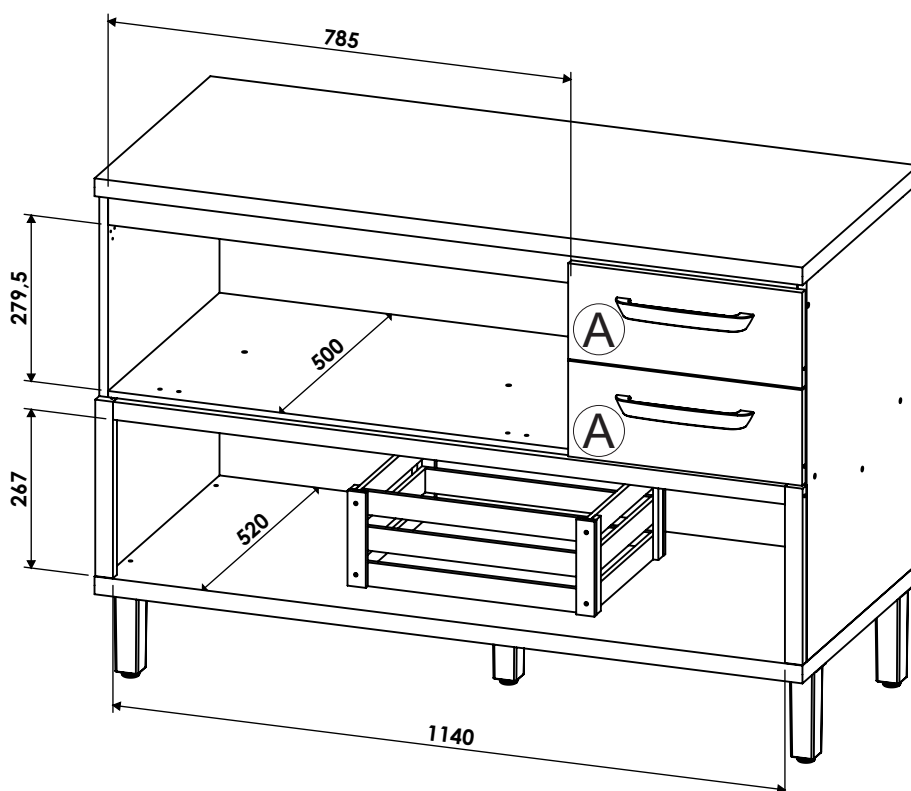
**DIMENSÕES DOS ESPAÇOS INTERNOS (MEDIDAS EM MILÍMETRO)**

**DIMENSÕES MÁXIMAS  
DO PRODUTO MONTADO**

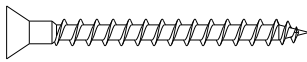
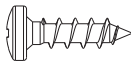


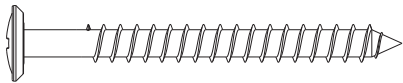
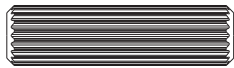
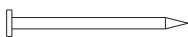
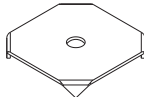
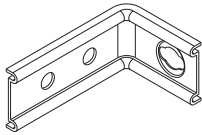
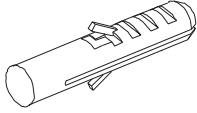
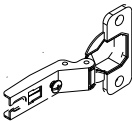
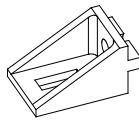
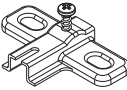
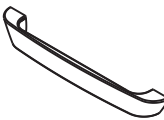

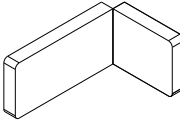



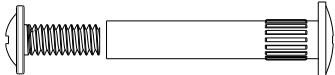
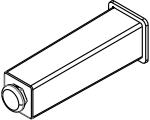
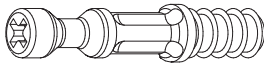
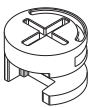
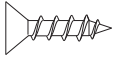
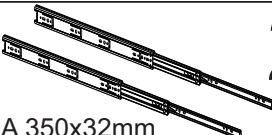

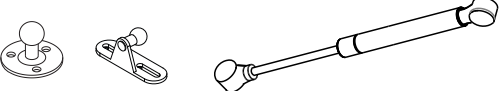
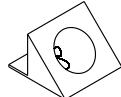
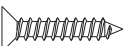
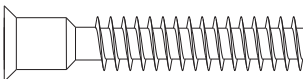
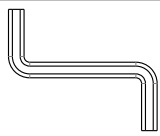
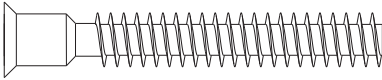
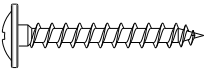
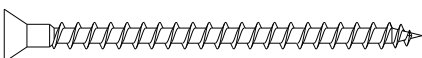
**ESPAÇO INTERNO  
DAS GAVETAS  
(largura x altura x profundidade)**









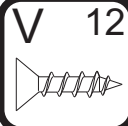

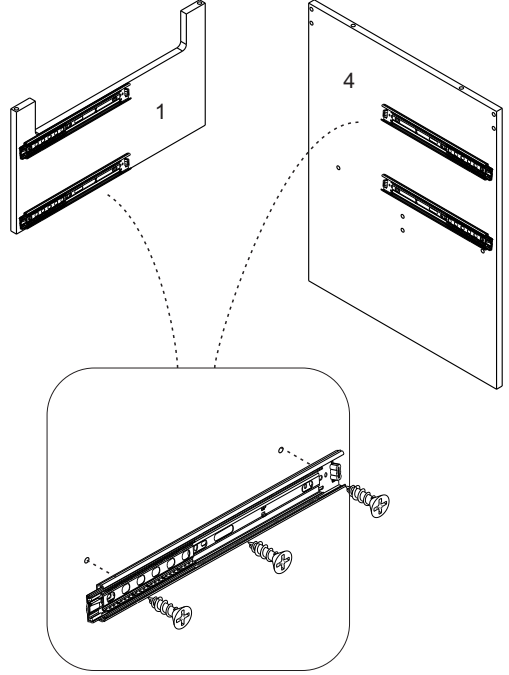

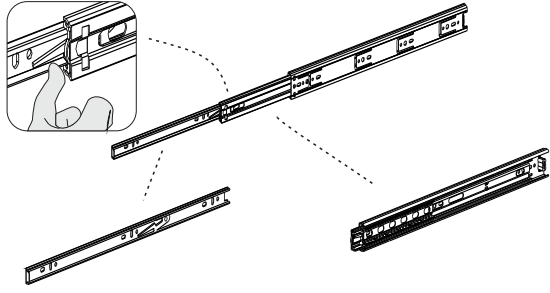
Ⓐ 315 x 78 x 385 mm



CÓDIGO	DESCRIÇÃO	QTDE	COMP	LARG	ESP
1	DIVISÃO	1	280	500	15
2	TRAVESSA SUSTENTAÇÃO	1	1170	70	15
3	BASE	1	1201	520	30
4	LATERAL DIREITA	1	640	500	15
5	LATERAL ESQUERDA	1	640	500	15
6	PRATELEIRA	1	1170	500	15
7	TRAVESSA SUPERIOR	2	1169	53	15
8	FUNDO TRASEIRO 1195x330	2	1195	330	2,5
9	LATERAL GAVETA DIR	2	400	90	15
10	LATERAL GAVETA ESQ	2	400	90	15
11	TRASEIRO GAVETA MENOR	2	315	90	15
12	FUNDO GAVETA 329 X 398	2	329	398	2,5
13	FRENTE GAVETA	2	397	161	15
14	PORTA BASCULANTE	1	796	325	15
15	MOLDURA SUPERIOR	1	1140	30	18
16	MOLDURA LATERAL DIR	1	297	30	18
17	MOLDURA LATERAL ESQ	1	297	30	18
18	BANCADA	1	1201	520	30
19	DIVISOR DE TALHERES	1	384	314	60
20	LATERAL MAIOR MONTADA - CAIXA ORGANIZADORA	2	419	160	18
21	LATERAL MENOR MONTADA - CAIXA ORGANIZADORA	2	300	160	18
22	FUNDO 390 X 290 - CAIXA ORGANIZADORA	1	390	290	2,5

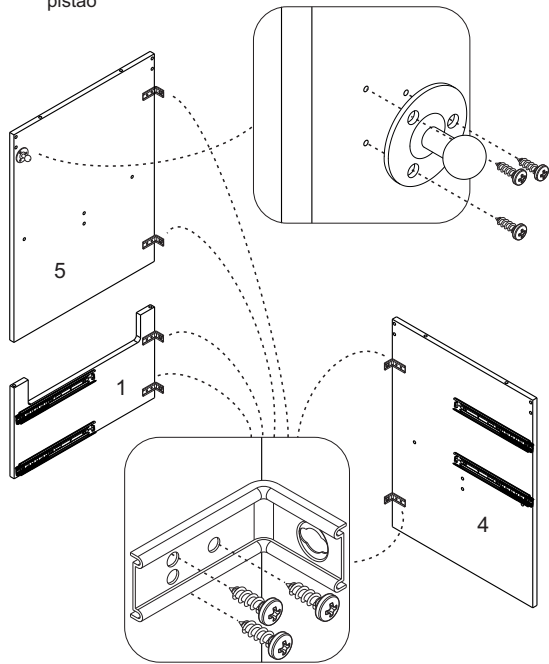
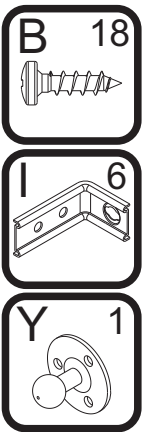
CÓDIGO/DESCRIÇÃO	QUANTIDADE	CÓDIGO/DESCRIÇÃO	QUANTIDADE
<b>A</b>  PARAFUSO 3,5x40mm CABEÇA CHATA	<b>12</b>	<b>B</b>  PARAFUSO 4x14mm CABEÇA PANELA	<b>54</b>
<b>C</b>  TAMPA MINIFIX	<b>4</b>	<b>D</b>  PARAFUSO DE UNIÃO 17mm	<b>4</b>
<b>E</b>  PARAFUSO 5x50mm CABEÇA FLANGEADA	<b>11</b>	<b>F</b>  CAVILHA 8x30mm	<b>20</b>
<b>G</b>  PREGO 10x10 COM CABEÇA	<b>44</b>	<b>H</b>  FIXADOR FUNDO TRASEIRO METÁLICO	<b>12</b>
<b>I</b>  CANTONEIRA METALICA PARA FIXAÇÃO NA PAREDE	<b>6</b>	<b>J</b>  BUCHA DE PAREDE DE 8mm	<b>6</b>
<b>K</b>  DOBRADIÇA ALTA CANECO 35mm	<b>2</b>	<b>L</b>  SUPORTE ANGULAR	<b>8</b>
<b>M</b>  CALÇO PARA DOBRADIÇA 35mm - 5mm	<b>2</b>	<b>N</b>  PUXADOR FURAÇÃO 192mm	<b>3</b>
<b>O</b>  TAPA FURO ADESIVO 12mm	<b>18</b>	<b>P</b>  CAPA PLÁSTICA PARA CANTONEIRA	<b>6</b>

<b>Q</b> BATENTE DE SILICONE 	<b>6</b>	<b>R</b> PARAFUSO UNIAO DE MÓDULOS 28MM 	<b>3</b>
<b>S</b> PÉS 	<b>5</b>	<b>T</b> PARAFUSO MINIFIX 	<b>4</b>
<b>U</b> TAMBOR MINIFIX 	<b>4</b>	<b>V</b> PARAFUSO 3,5x14mm CABEÇA CHATA 	<b>32</b>
<b>W</b> PAR CORREDIÇA TELESCÓPICA 350x32mm 	<b>2</b>	<b>X</b> CANTONEIRA METÁLICA DE FIXAÇÃO 	<b>8</b>
<b>Y</b> PISTÃO A GÁS 60N INVERSO 	<b>1</b>	<b>Z</b> DISPOSITIVO FIXADOR DE FUNDO 	<b>8</b>
<b>A1</b> PARAFUSO 3 x 16 CABEÇA CHATA 	<b>8</b>	<b>A2</b> PARAFUSO 7x40mm CABEÇA CHATA 	<b>15</b>
<b>A3</b> CHAVE ZETA 	<b>1</b>	<b>A4</b> PARAFUSO 7x50mm CABEÇA CHATA 	<b>4</b>
<b>A5</b> PARAFUSO CABEÇA FLANGEADA 3,5 X 25mm 	<b>6</b>	<b>A6</b> PARAFUSO 3,5X50mm CABEÇA CHATA 	<b>2</b>

<p><b>Ferramentas para montagem e instalação</b></p> <div style="display: flex; flex-wrap: wrap;"> <div style="width: 33%; text-align: center;"> PARAFUSADEIRA</div> <div style="width: 33%; text-align: center;"> FURADEIRA</div> <div style="width: 33%; text-align: center;"> NÍVEL</div> <div style="width: 33%; text-align: center;"> TRENA</div> <div style="width: 33%; text-align: center;"> MARTELO</div> <div style="width: 33%; text-align: center;"> CHAVE PHILIPS E FENDA</div> </div> <p><b>Montagem</b> </p> <p><b>Instalação</b> </p>	<p><b>PASSO 2</b></p> <div style="display: flex; align-items: center;"> <div style="border: 1px solid black; padding: 5px; margin-right: 10px;"><b>V</b> 12 </div> <div style="border: 1px solid black; padding: 5px; margin-right: 10px;"><b>W</b> 4 </div> </div> <p>1 - Fixar as corredeiras W nas marcações da divisão 1 e da lateral 4, utilizando os parafusos V (3,5x14mm)</p> 
<p><b>PASSO 1</b></p> <div style="display: flex; align-items: center;"> <div style="border: 1px solid black; padding: 5px; margin-right: 10px;"><b>W</b> 4 </div> </div> <p>1 - Para montagem das corredeiras nas gavetas é necessário primeiramente separar o conjunto</p> <p>2 - Levante a trava indicada no desenho abaixo e puxe a peça até separá-las totalmente</p> 	

**PASSO 3**

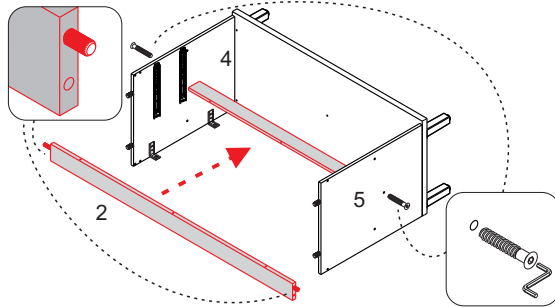
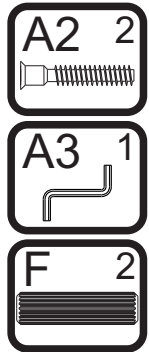
- 1 - Alinhe as cantoneiras I na parte de trás das laterais 4, 5 e da divisão 1, e fixe-as com os parafusos B (4x14mm)
- 2 - Alinhe o suporte do pistão Y com as marcações na parte superior da lateral 5 e fixe-os com os parafusos do kit do pistão



**PASSO 7**

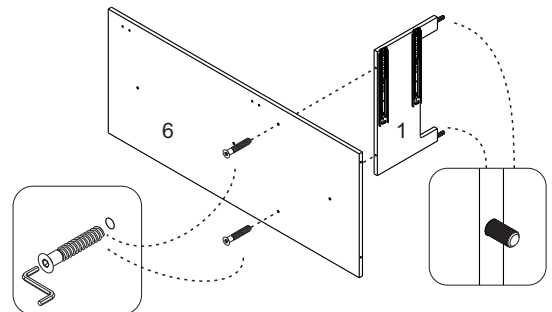
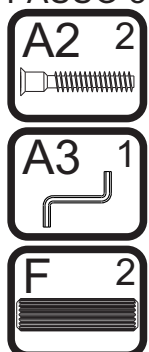
**ATENÇÃO: A FIXAÇÃO DA TRAVESSA 2 É OBRIGATÓRIA**

- 1 - Inserir cavilhas F (8x30mm) nos topos da travessa 2
- 2 - Encaixar a travessa 2 nas laterais 4 e 5 e fixá-la com o parafuso A2 (7x40mm), utilizando a chave zeta A3



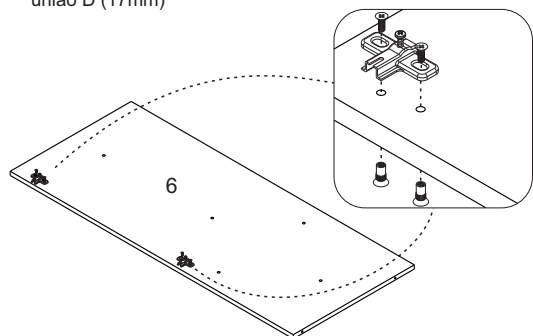
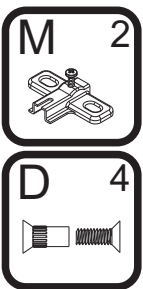
**PASSO 8**

- 1 - Fixar a prateleira 6 na divisão 1 com o parafuso A2 (7x40mm), utilizando a chave zeta A3
- 2 - Inserir as cavilhas F (8x30mm) nos topos da divisão 1



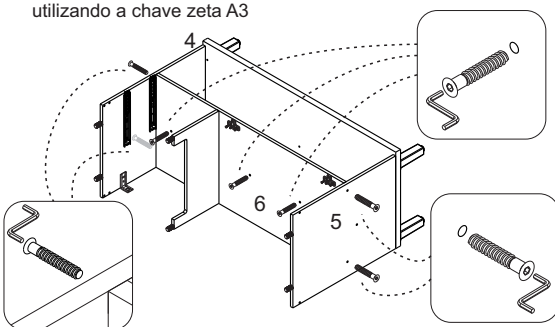
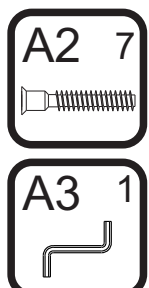
**PASSO 4**

- 1 - Fixar os calços M na prateleira 6 utilizando os parafusos de união D (17mm)



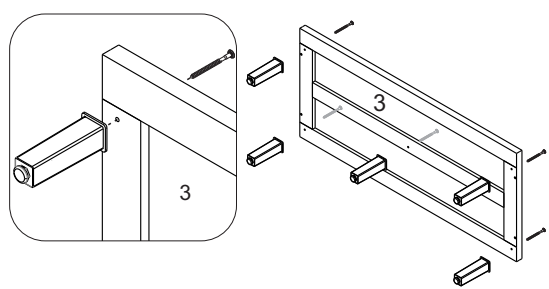
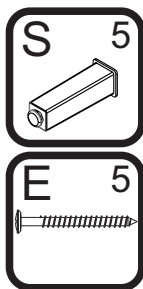
**PASSO 9**

- 1 - Fixar o conjunto montado no passo anterior nas laterais com o parafuso A2 (7x40mm), utilizando a chave zeta A3
- 2 - Fixar a prateleira 6 na travessa 2 com o parafuso A2 (7x40mm), utilizando a chave zeta A3



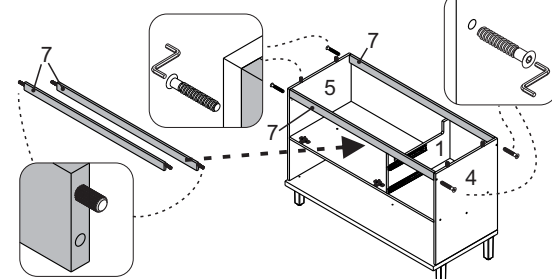
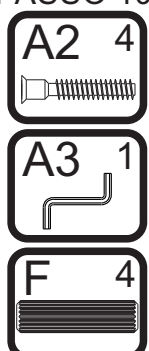
**PASSO 5**

- 1 - Alinhar o pé S com o furo da base 3 e fixá-los com os parafusos E (5x50mm)



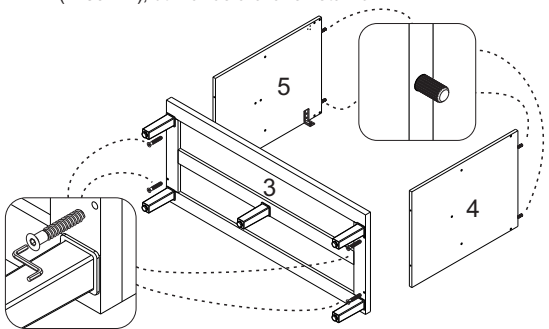
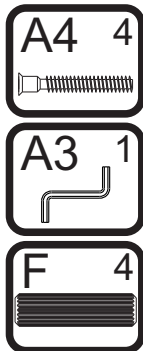
**PASSO 10**

- 1 - Inserir as cavilhas F (8x30mm) nas travessas 7
- 2 - Encaixar a travessa 7 entre as laterais 4 e 5 e também sobre as cavilhas da divisão 1
- 3 - Fixar as travessas nas laterais com o parafuso A2 (7x40mm), utilizando a chave zeta A3



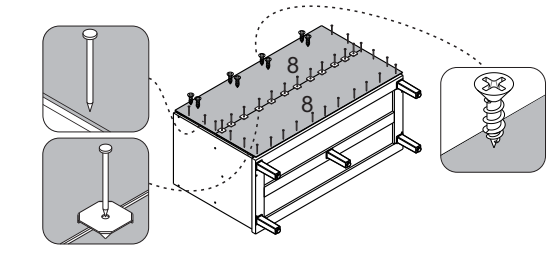
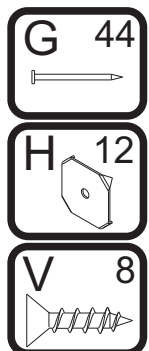
**PASSO 6**

- 1 - Inserir as cavilhas F (8x30mm) nos topos das peças 4 e 5
- 2 - Fixar a peça 3 nas laterais 4 e 5 com os parafusos A4 (7x50mm), utilizando a chave zeta A3



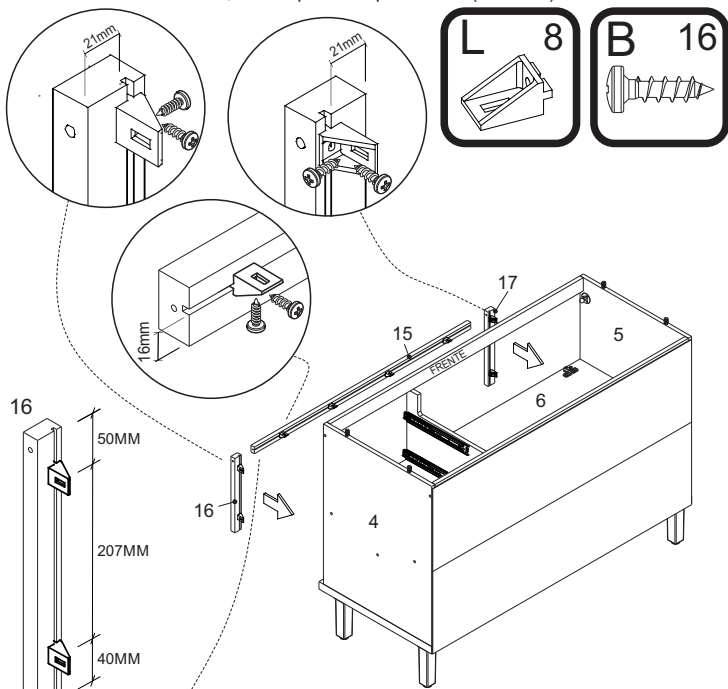
**PASSO 11**

- 1 - Alinhar as peças 8 e fixá-la com pregos G (10x10) nas laterais e na base
- 2 - Na junção entre as peças utilizar os pregos G (10x10) com o fixador metálico H
- 4 - Na parte superior, utilizar o parafuso V (3,5x14mm) para fixar a peça 8 superior na travessa superior 2

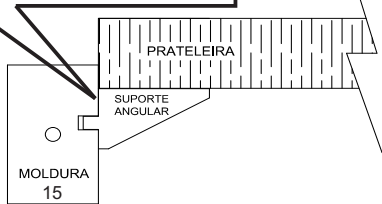


**PASSO 12**

- 1 - Fixar as molduras laterais 16 e 17 nas laterais 4 e 5 com suporte angular L e parafusos B (4x14mm)
- 2 - Fixar a moldura superior 15 na prateleira 6, entre as molduras 16 e 17, com suporte L e parafuso B (4x14mm)

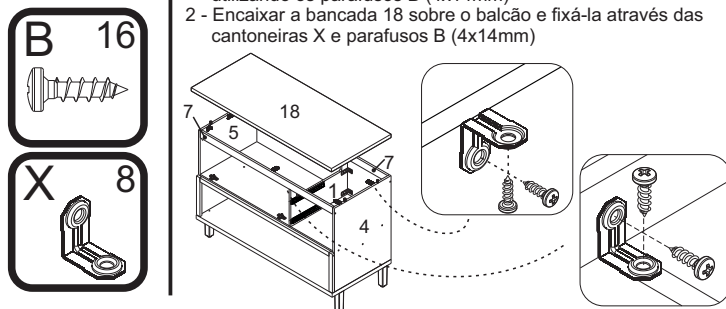


O LADO MENOR É SEMPRE P/ O LADO DA PRATELEIRA



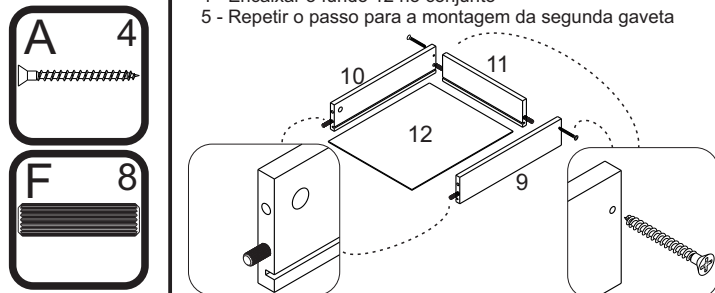
**PASSO 15**

- 1 - Fixar 2 cantoneiras X em cada lateral, e mais 2 cantoneiras em cada uma das travessas 7 com parafuso B (4x14mm)
- 2 - Fixar 2 cantoneiras X travando as travessas 7 com a divisão 1, utilizando os parafusos B (4x14mm)
- 2 - Encaixar a bancada 18 sobre o balcão e fixá-la através das cantoneiras X e parafusos B (4x14mm)



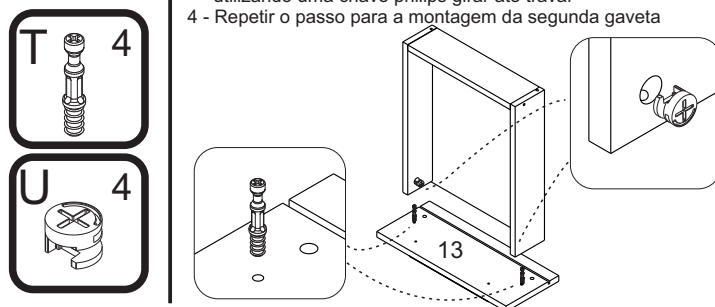
**PASSO 16**

- 1 - Inserir as cavilhas F (8x30mm) nas peças 9, 10 e 11
- 2 - Encaixar a peça 11 entre as laterais 9 e 10
- 3 - Fixar as peças com os parafusos A (3,5x40mm)
- 4 - Encaixar o fundo 12 no conjunto
- 5 - Repetir o passo para a montagem da segunda gaveta



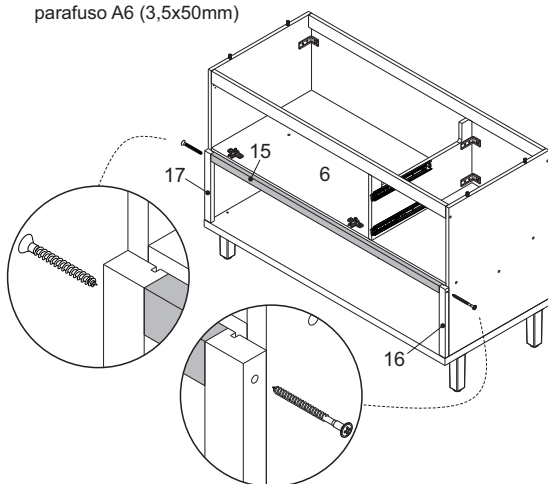
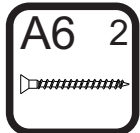
**PASSO 17**

- 1 - Inserir os minifix T na peça 13
- 2 - Encaixar a peça 13 no conjunto montado
- 3 - Encaixar o tambor do minifix U nas laterais de gaveta e utilizando uma chave philips girar até travar
- 4 - Repetir o passo para a montagem da segunda gaveta



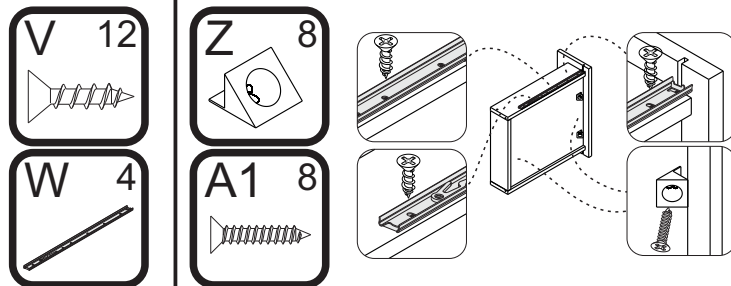
**PASSO 13**

- 1 - Fixar a moldura 15 nas molduras laterais 16 e 17 com o parafuso A6 (3,5x50mm)



**PASSO 18**

- 1 - Encostar a corredeira W na frente de gaveta e alinhar na parte de baixo da lateral e fixar com parafuso V (3,5x14mm)
- 2 - Encaixe o fixador de fundo Z entre o rasgo e o fundo de gaveta e fixe-os com os parafusos A1 (3x16mm)

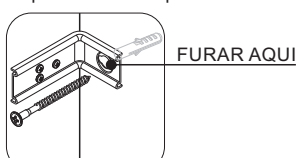
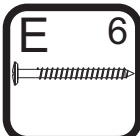
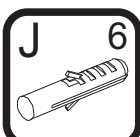


**PASSO 14**

**FIXAÇÃO NA PAREDE (ALVENARIA)**

**ATENÇÃO:** Antes de fixar o armário na parede verifique se o local possui condições adequadas para suportar o produto.

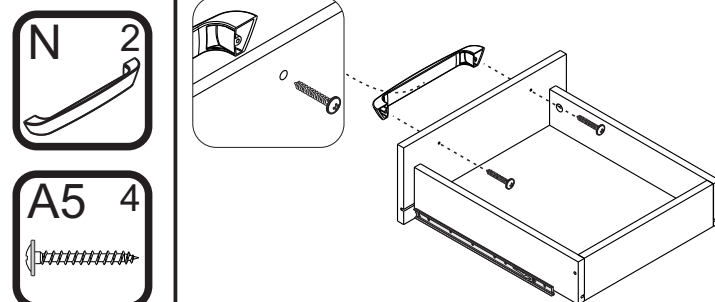
- 1 - Posicione o armário na parede e alinhe-o utilizando um nível
- 2 - Fure a parede com a broca de 8mm através do furo da cantoneira
- 3 - Insira o conjunto de parafuso e bucha no furo e aperte até o final para travar



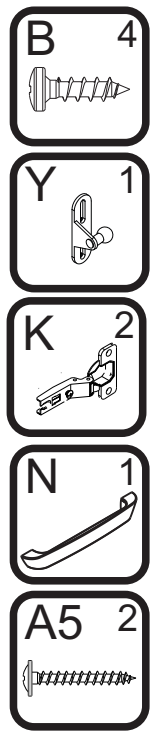
OBS: No final deste manual, verifique sugestões alternativas de instalação do produto em paredes que não sejam de alvenaria (gesso acartonado/drywall)

**PASSO 19**

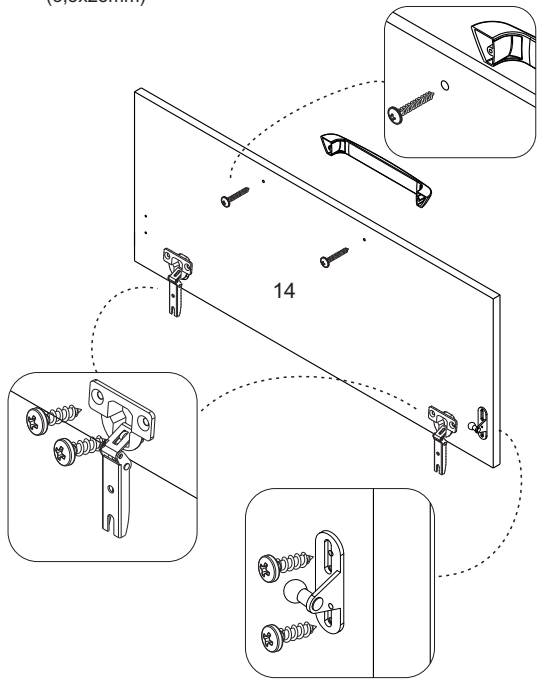
- 1 - Fixar o puxador N na frente de gaveta 12 utilizando os parafusos A5, (3,5x25mm)



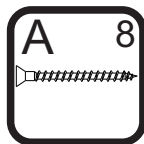
**PASSO 20**



- 1 - Fixar as dobradiças K na porta 14 com parafuso B (4x14mm)
- 2 - Fixar o suporte do pistão na marcação da porta 14 com os parafusos do kit do pistão
- 3 - Fixar o puxador N na porta 14 com os parafusos A5, (3,5x25mm)

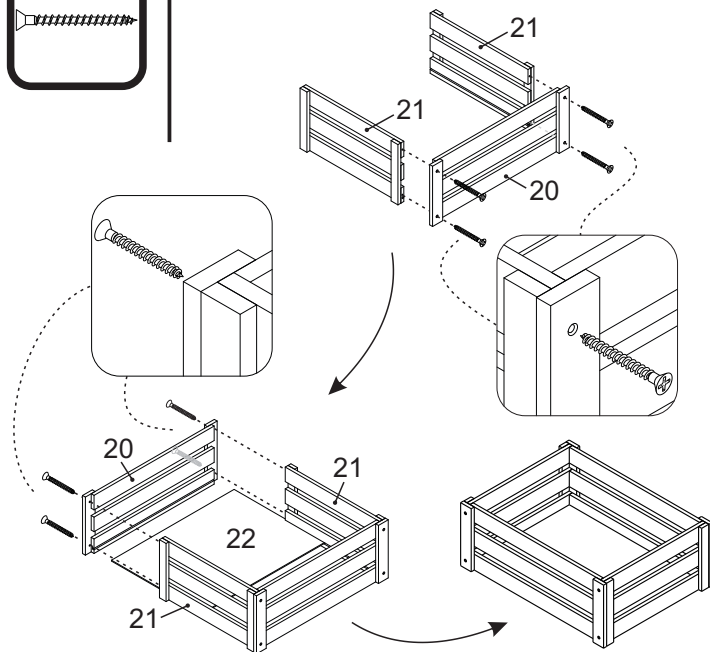


**PASSO 24**

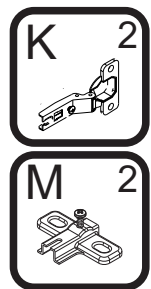


**MONTAGEM DA CAIXA ORGANIZADORA**

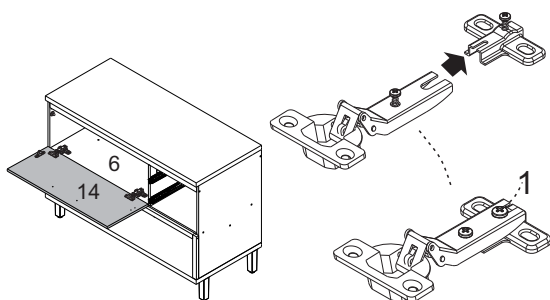
- 1 - Fixar uma peça 20 nas peças 21 com os parafusos A (3,5x40mm)
- 2 - Encaixar o fundo 22 no conjunto
- 3 - Fixar a outra peça 20 do outro lado, com os parafusos A (3,5x40mm)



**PASSO 21**

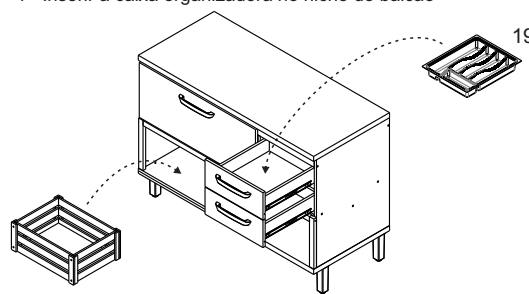


- 1 - Para montar a porta, encaixe a dobradiça K no calço M travando-a no parafuso indicado com o número 1 abaixo:



**PASSO 25**

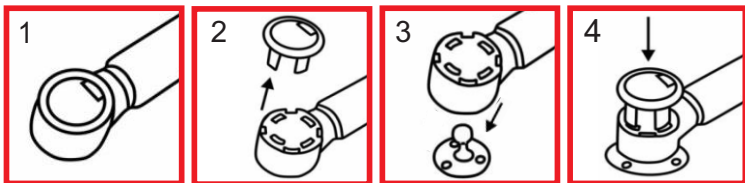
- 1 - Encaixar os conjuntos de gavetas no armário
- 2 - Verificar se os 2 lados estão bem encaixados
- 3 - Inserir o divisor de talheres 19 dentro da primeira gaveta
- 4 - Inserir a caixa organizadora no nicho do balcão



**PASSO 22**

**INSTRUÇÃO DE MONTAGEM DO PISTÃO**

- 1 - Em abas extremidades do pistão há uma capa protetora
- 2 - Retire esta capa puxando-a para cima
- 3 - Em seguida, sem a capa, encaixe o conector no local indicado
- 4 - Recoloque a capa de proteção para travar o conector.

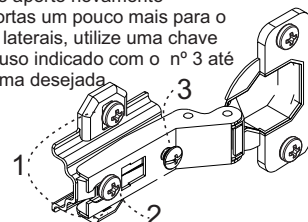
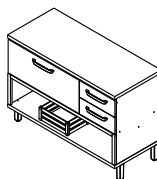


Repita o procedimento para fixar a outra extremidade do pistão

**PASSO 26**

Para regulagem das portas siga as instruções conforme numeros abaixo:

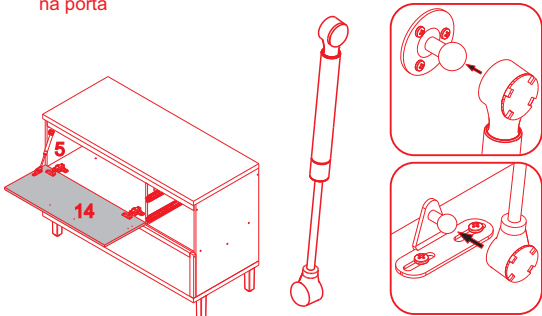
- 1 - Se precisar subir ou abaixar um pouco a porta desaperte um pouco os parafusos indicados com o número 1, reposicione e aperte novamente
- 2 - Se precisar empurrar a porta um pouco mais para dentro ou puxá-la para fora, desaperte um pouco o parafuso indicado com o nº 2, reposicione e aperte novamente
- 3 - Se precisar alinhar as portas um pouco mais para o centro ou em direção as laterais, utilize uma chave philips para girar o parafuso indicado com o nº 3 até posicionar a porta da forma desejada



**PASSO 23**

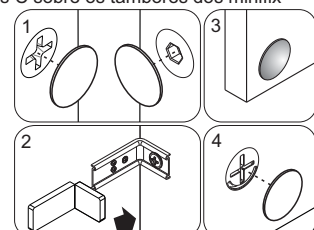
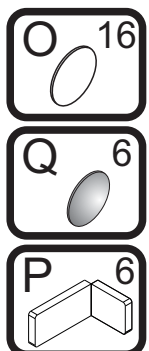


- 1 - Encaixe a haste do pistão Y nos suportes que foram fixados na lateral 5 e na porta 14 nos passos anteriores.
- 2 - A parte mais grossa ficará apoiada na lateral e a mais fina na porta



**PASSO 27**

- Para fazer o acabamento dos módulos siga os passos abaixo:
- 1 - Cole o tapa furo adesivo O (12mm) sobre todos os parafusos aparentes
  - 2 - Encaixe a tampa plástica P sobre todas as cantoneiras metálicas
  - 3 - Cole os batentes de silicone Q nos cantos superiores da porta horizontal e nos cantos superiores das frentes de gaveta
  - 4 - Encaixe as tampas C sobre os tambores dos minifix

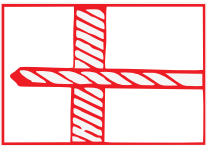




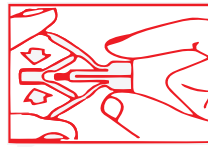
ATENÇÃO: Caro(a) cliente, na ferragem desse produto contém componentes para instalação do móvel em parede de alvenaria. Para fixação do armário em paredes de gesso acartonado/drywall, é necessário adquirir, em uma loja de material de construção, a ferragem específica para esses tipos de parede

ATENÇÃO: Caro(a) cliente, na ferragem desse produto contém componentes para instalação do móvel em parede de alvenaria. Para fixação do armário em paredes de gesso acartonado/drywall, é necessário adquirir, em uma loja de material de construção, a ferragem específica para esses tipos de parede

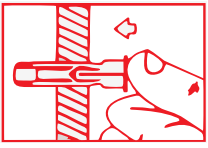
OPÇÃO 1 - FIXAÇÃO GESSO/DRYWALL - BUCHA FLY



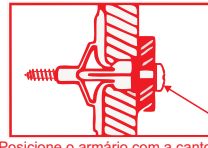
1 - Fure a parede de acordo com o diâmetro da bucha



2 - Comprima as asas da bucha antes de introduzi-la



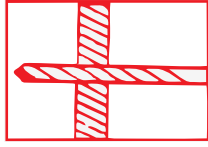
3 - Introduza a bucha no furo da parede



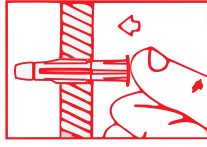
4 - Posicione o armário com a cantoneira sobre a bucha e fixe-o com um parafuso

Aperte o parafuso até a fixação estar segura

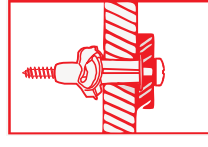
OPÇÃO 2 - FIXAÇÃO GESSO/DRYWALL - BUCHA MU



1 - Fure a parede de acordo com o diâmetro da bucha

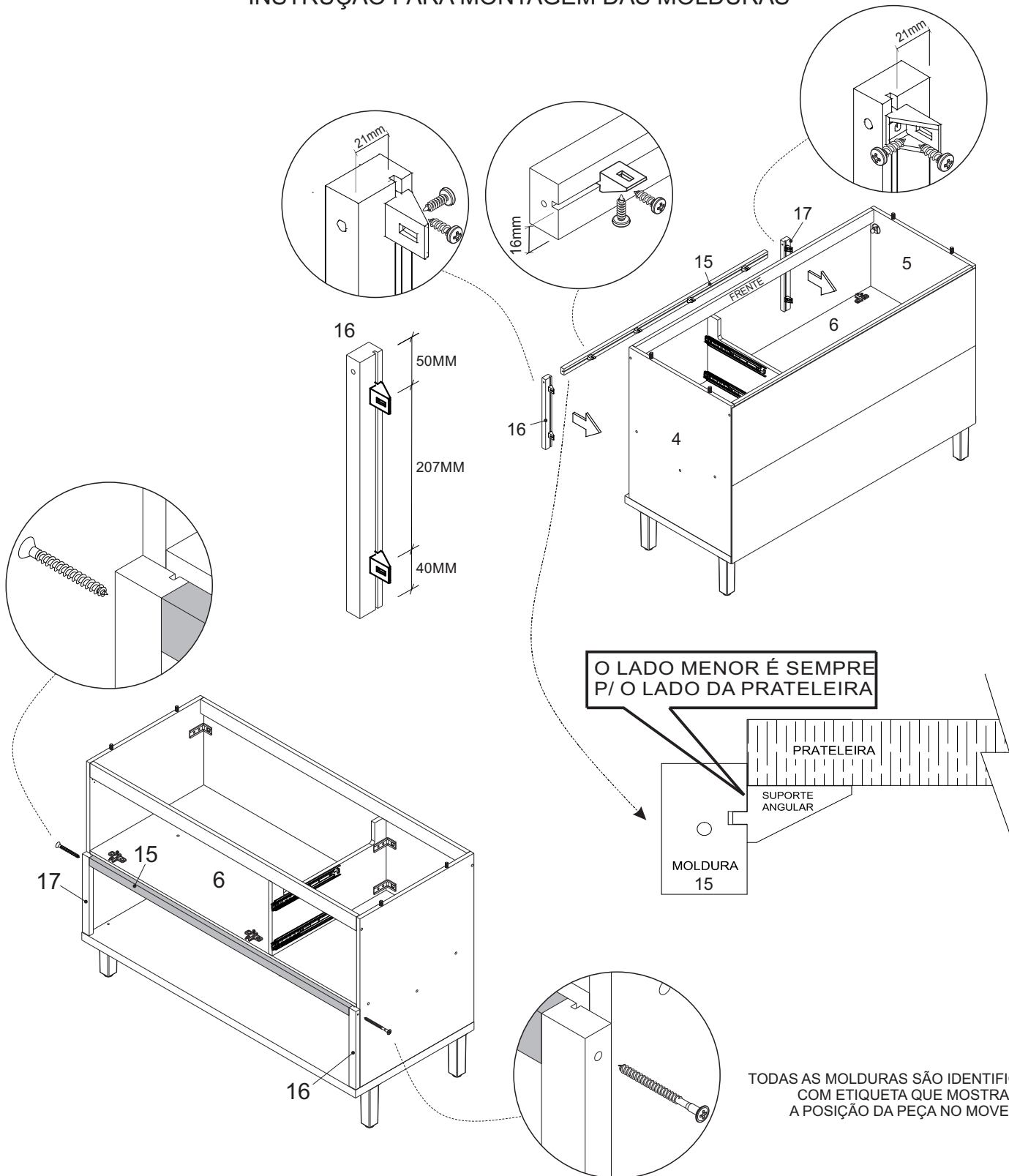


2 - Introduza a bucha no furo da parede



3 - Posicione o armário com a cantoneira sobre a bucha e fixe-o com um parafuso. Aperte o parafuso até a fixação estar segura

## INSTRUÇÃO PARA MONTAGEM DAS MOLDURAS



21mm

16mm

17

15

5

6

4

16

50MM

207MM

40MM

17

15

6

16

17

15

6

16

21mm

O LADO MENOR É SEMPRE P/ O LADO DA PRATELEIRA

PRATELEIRA

SUPORTE ANGULAR

MOLDURA 15

TODAS AS MOLDURAS SÃO IDENTIFICADAS COM ETIQUETA QUE MOSTRA A POSIÇÃO DA PEÇA NO MOVEL