
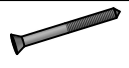
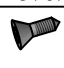
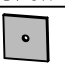


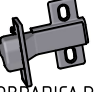


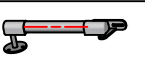



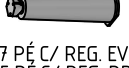
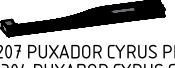



****PARA QUE SUA EXPERIÊNCIA COM NOSSO PRODUTO SEJA A MELHOR POSSÍVEL, RECOMENDAMOS A MONTAGEM POR UM PROFISSIONAL QUALIFICADO****

Seq.	Ref.	Descricao_da_Peca	Description_of_Part	Descripcion_de_la_Parte	Comp.	Larg.	Qtd.
1	11111	LATERAL ESQUERDA INFERIOR	LOWER LEFT SIDE	LATERAL IZQUIERDA INFERIOR	680	448	1
2	12446	PORTA INFERIOR	LOWER DOOR	PUERTA INFERIOR	663	584	2
3	13958	LATERAL ESQUERDA SUPERIOR	UPPER LEFT SIDE	LATERAL IZQUIERDA SUPERIOR	1163	265	1
4	12779	PORTA BASCULANTE	FLAP DOOR	PUERTA BASCULANTE	271	584	1
5	12780	PORTA INFERIOR PANELEIRO	LOWER CABINET DOOR	PUERTA INFERIOR ALACENA	515	584	1
6	15754	TAMPO MAIOR	LARGEST TOP	CUBIERTA MAYOR	1186	448	1
7	12783	BASE INTERMEDIARIA MAIOR	LARGEST INTERMEDIATE BASE	BASE INTERMEDIA MAYOR	1174	265	1
8	12784	CHAPEU MAIOR	LARGEST TOP	TOPO MAYOR	1776	265	1
9	12788	BATENTE	SUPORTE INFERIOR	LOWER SUPPORT	668	65	1
10	12790	LATERAL DIREITA SUPERIOR	UPPER RIGHT SIDE	LATERAL DERECHA SUPERIOR	963	265	1
11	12793	DIVISORIA SUPERIOR MENOR	UPPER MINOR DOOR	DIVISORIA SUPERIOR MENOR	668	265	1
12	12794	DIVISORIA SUPERIOR MAIOR	UPPER LARGETS PARTITION	DIVISORIA SUPERIOR MAYOR	951	265	1
13	12796	FUNDO SUPERIOR/INFERIOR	UPPER/LOWER BOTTOM	FONDO SUPERIO/INFERIOR	1189	682	2
14	15874	FUNDO CENTRAL	CENTRAL BOTTOM	FONDO CENTRAL	1189	481	1
15	13288	LATERAL DE GAVETA	DRAWER SIDE	LATERAL DE CAJÓN	350	100	4
16	13413	LATERAL DIREITA INFERIOR	LOWER RIGHT SIDE	LATERAL DERECHA INFERIOR	880	448	1
17	13422	DIVISORIA INFERIOR	LOWER PARTITION	DIVISORIA INFERIOR	868	448	1
18	13434	BASE	BASE	BASE	1776	448	1
19	13465	BASE INTERMEDIARIA MENOR	MINOR INTERMEDIATE BASE	BASE INTERMEDIA MENOR	590	265	2
20	13468	CONTRA FUNDO	BACK DRAWER	FONDO CAJÓN	540	65	2
21	13469	FUNDO DE GAVETA	DRAWER BOTTOM	FONDO DE CAJÓN	562	354	2
22	13415	PORTA SUPERIOR	UPPER DOOR	PUERTA SUPERIOR	663	386	2
23	13472	PRATELEIRA INFERIOR	LOWER SHELF	ESTANTERÍA INFERIOR	1174	367	1
24	13473	PRATELEIRA NICHOS	NICHE SHELF	ESTANTERÍA NICHOS	384	265	1
25	13474	PRATELEIRA SUPERIOR	UPPER SHELF	ESTANTERÍA SUPERIOR	778	248	1
26	15750	TAMPO PANELEIRO	CABINET TOP	CUBIERTA ALACENA	614	448	1
27	13476	FRENTE DE GAVETA	FRONT OF DRAWER	FRENTE DEL CAJON	584	170	2
28	13477	VISTA SUPERIOR	UPPER WOOD	REPIZA SUPERIOR	1174	65	1
29	15875	FUNDO SUPERIOR PANELEIRO	UPPER CABINET BOTTOM	FONDO SUPERIOR ALACENA	966	605	1
30	12797	FUNDO INFERIOR PANELEIRO	LOWER CABINET BOTTOM	FONDO INFERIOR ALACENA	883	605	1

12777 KIT ACESSÓRIOS

 36 CAVILHA 06 X 30 54 UN	A	 919 PARAFUSO 4,0 X 40 37 UN	B
 912 PARAFUSO 3,5 X 12 94 UN	C	 59 FIXADOR METALICO 31 UN	D
 23 CANTONEIRA 90 GRAUS 13 UN	E	 37 CAVILHA 6 X 50 8 UN	F
 606 DOBRADIÇA RETA 26MM 662 CALCO DOBRADIÇA 12MM 12 UN	G	 600 PREGO 09 X 09 160 UN	H
 906 PARAFUSO 4,0 X 25 16 UN	I	 60 PISTÃO 50N 1 UN	J
 601 PREGO 12X12 8 UN	K	 89 SUPORTE PRATELEIRA 2 UN	L
 11951 CORREDIÇA TELESCOPICA 2 UN	M	 6937 PÉ C/ REG. EVORA 9865 PÉ C/ REG. PRETO 7 UN	N
 13207 PUXADOR CYRUS PRETO 13304 PUXADOR CYRUS GOLD 8 UN	O	 927 SACHE DE COLA 1 UN	P
-	Q	-	R

INSTRUÇÃO DE LIMPEZA E CONSERVAÇÃO DO PRODUTO

Limpar com pano macio levemente umedecido em água.

Não utilizar:
Produtos abrasivos e químicos (saponáceos, esponja de aço ou similares.)

(álcool, desengordurantes, limpa vidros, etc.)

Não arrastar o móvel, mesmo que esteja vazio.

Não molhar.

Não expor à luz solar direta.

ATENÇÃO
Produto sensível a riscos e materiais cortantes.

ASPECTO FINAL



Medidas:
1800 X 2015 X 448



ATENÇÃO

Ao solicitar assistência, informe a referência da peça, o modelo e a cor do móvel corretamente. Solicite a assistência diretamente à fábrica:
Tel.: (43) 3303 8322 Fax: (43) 3303 8399
e-mail: assistencia@nicioli.com.br

CONSERVE SEU MÓVEL

-Nunca utilize produtos químicos na limpeza (ex: álcool, desengordurantes, limpa vidros, etc.);
-Não expor à luz solar direta;
-Não molhar;

-Limpar com pano levemente umedecido em água limpa;
-Não arrastar mesmo que vazio

OBSERVAÇÕES INICIAIS

-Retire as peças da embalagem sem esfregar uma na outra;
-Forre o chão com papelão ou similar;
Procure identificar as peças do móvel e sua numeração antes de iniciar a montagem, para facilitar a própria montagem;
-A montagem deve ser feita com o móvel deitado;
-As peças devem ser parafusadas;
-Somente os forros traseiros devem ser pregados

ATTENTION

When requesting technical support, inform the reference of the piece, the model and the color of the furniture correctly. Shopkeeper request the technical support directly to the fabric:
Phone: +55 (43) 3303 8321 Fax: +55 (43) 3303 8399
e-mail: assistencia@nicioli.com.br

CARE WITH CLEANING

- Don't use chemical products in the cleaning (ex.: Alcohol, detergent, clean glasses, etc.);
- Don't expose to the direct solar light;
- Don't wet;

- Clean with cloth slightly moistened;
- Don't drag the furniture, even if emptiness.

ASSEMBLING INSTRUCTIONS

- Take the pieces of the box without scratching one against the other;
- Cover the floor with cardboard or similar;
- Try to identify the pieces of the furniture and its numbering before beginning the assembly to facilitate the own assembly;
- The assembly should be made with the furniture lying down;
- The pieces should be screwed;
- Only the back lining should be nailed.

ATENCIÓN

Al solicitar asistencia, informe la referencia da pieza, el modelo y el color del mueble correctamente. Solicite la asistencia directamente a fábrica:
Tel.: +55 (43) 3303 8321 Fax: +55 (43) 3303 8399
e-mail: assistencia@nicioli.com.br

CONSERVE SU MUEBLE

- Jamás utilice productos químicos en la limpieza (ex: alcohol, desgrasantes, limpa vidros, etc.);
- No exponga en la luz solar directamente;
- No echar agua;

- Limpiar con paño levemente humedecido en agua limpia;
- No arrastrar, mismo que vacío.

OBSERVACIONES INICIALES

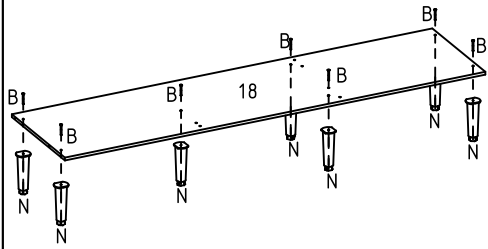
- Retire las piezas de la embalagem sin esfregar una en otra;
- Forre el piso con cartón o similar;
- Procure identificar las piezas del mueble y su numeración antes de iniciar el montaje, para facilitar el propio montaje;
- El montaje debe ser hecho con el mueble acostado;
- Las piezas deben ser atorilladas;
- Solamente los forros detrás deben ser plegados.

Data de lançamento: 20/06/2023
Versão: 01

Data da última revisão: 20/06/2023
Revisão: 01

01° PASSO

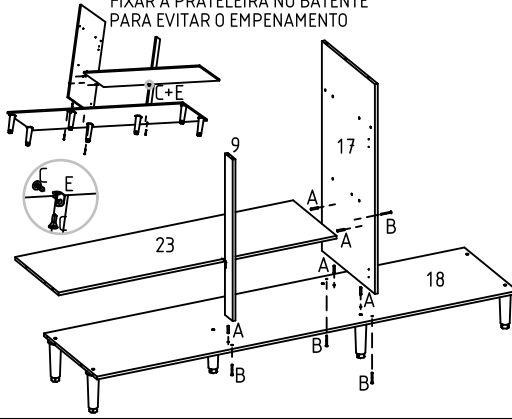
FIXAR OS PÉS NA BASE



02° PASSO

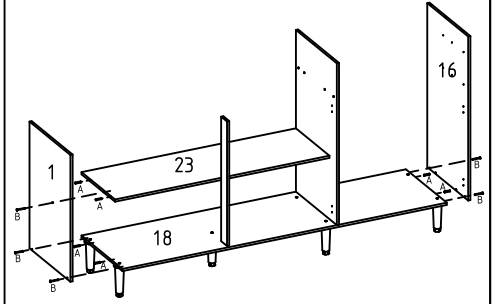
FIXAR AS PEÇAS 9 E 18 NA BASE, ENCAIXAR A PRATELEIRA

FIXAR A PRATELEIRA NO BATENTE PARA EVITAR O EMPENAMENTO



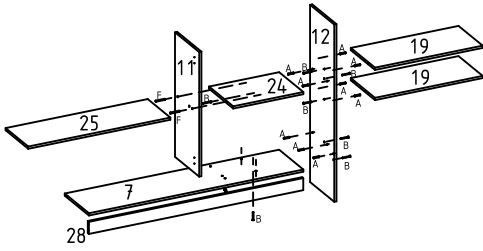
03° PASSO

MONTAR AS LATERAIS INFERIORES



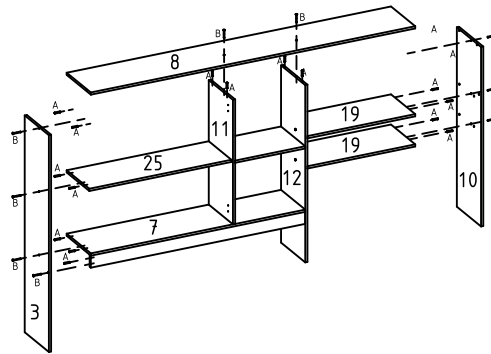
04° PASSO

MONTAR AS PRATELEIRAS E BASES INTERMEDIÁRIAS NAS DIVISÓRIAS



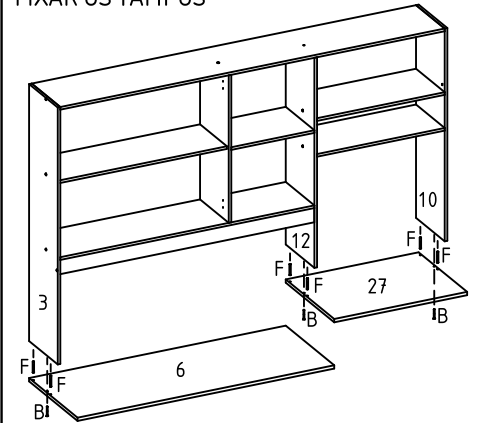
05° PASSO

FIXAR AS LATERAIS E CHAPÉU



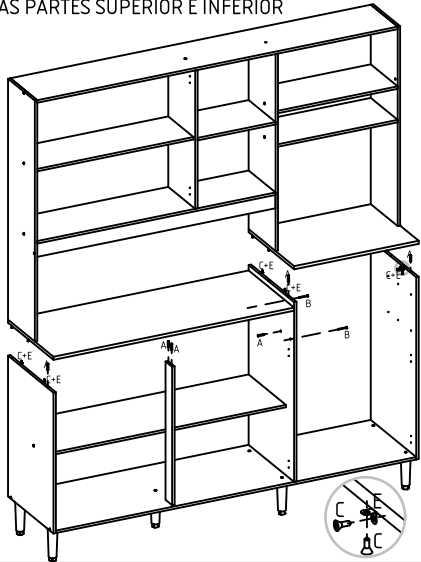
06° PASSO

FIXAR OS TAMPOS



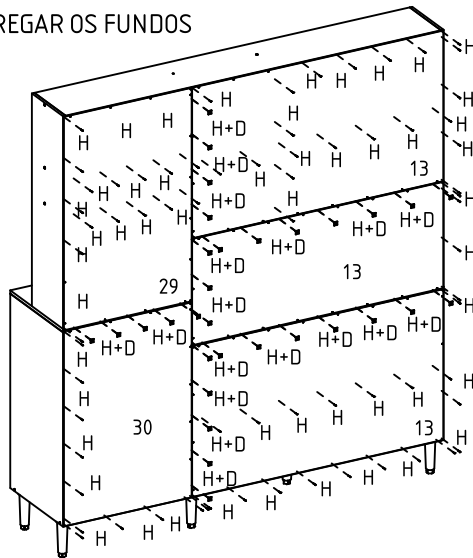
07° PASSO

UNIR AS PARTES SUPERIOR E INFERIOR



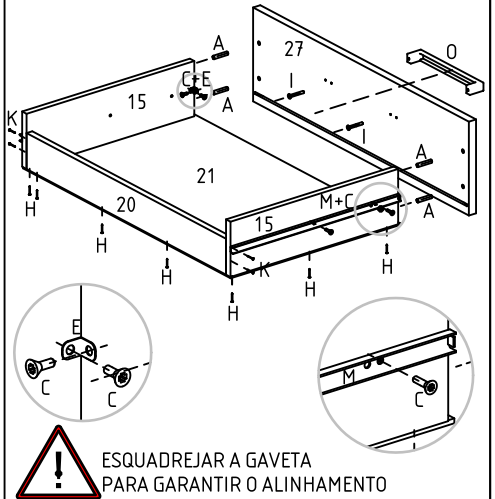
08° PASSO

PREGAR OS FUNDOS



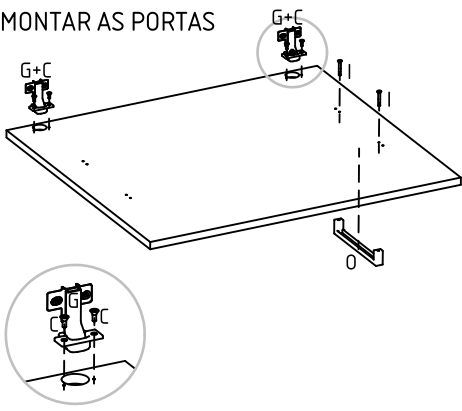
09° PASSO

MONTAR AS GAVETAS



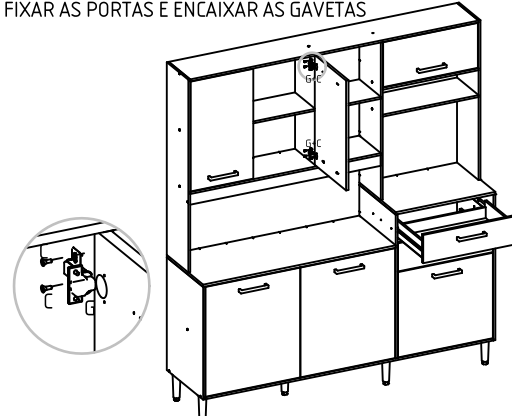
10° PASSO

MONTAR AS PORTAS



11° PASSO

FIXAR AS PORTAS E ENCAIXAR AS GAVETAS



ASPECTO FINAL

