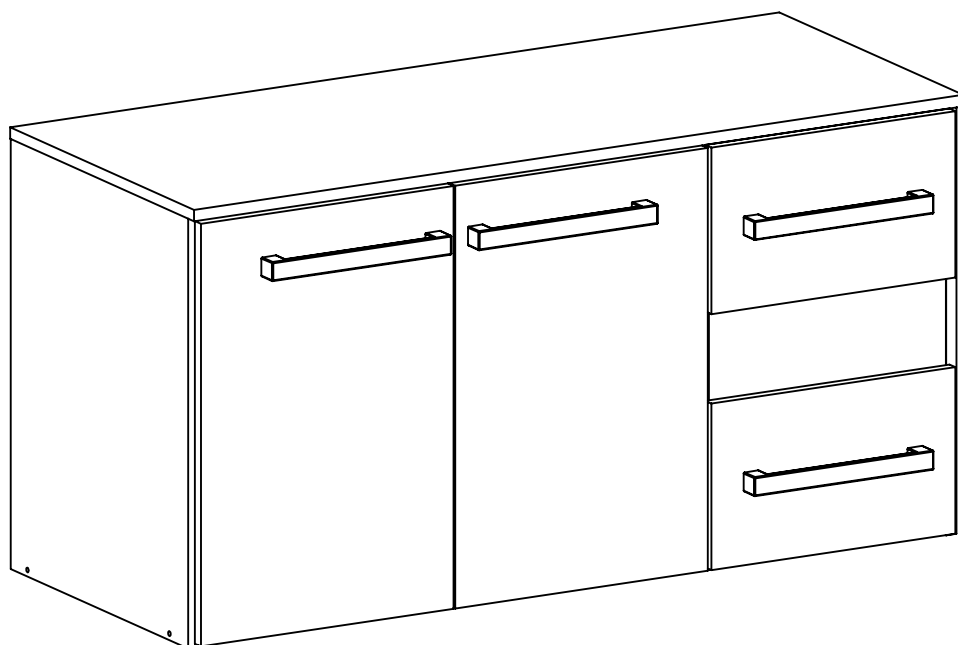


# Balcão Cozinha



**REF.CZ2210**

COD. FERRAGEM:27756

**Altura: 465**

**Largura: 901**

**Profundidade: 375**

## ATENÇÃO

- ➔ Ler atentamente toda a instrução antes de iniciar a montagem;
- ➔ A montagem do produto deverá ser feita em superfície limpa e plana;
- ➔ Aconselhamos utilizar a embalagem do produto para forrar o chão a fim de não danificar o produto;
- ➔ Evitar batidas e o contato com objetos cortantes;
- ➔ Observar carga máxima suportado pelo produto;

## LIMPEZA

- ➔ Pano levemente umedecido com água seguido de pano seco;
- ➔ Não utilizar produtos químicos e abrasivos;

## ATENCIÓN

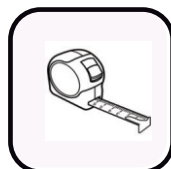
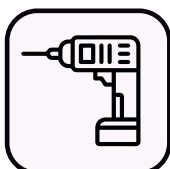
- ➔ Lea y siga todas las instrucciones cuidadosamente antes de iniciar el montaje;
- ➔ El montaje del producto debe estar en una superficie limpia y plana;
- ➔ Recomienda utilizar el embalaje para cubrir el suelo con el fin de no dañar producto;
- ➔ Eviten los golpes y el contacto con objetos punzantes;

## LIMPIEZA

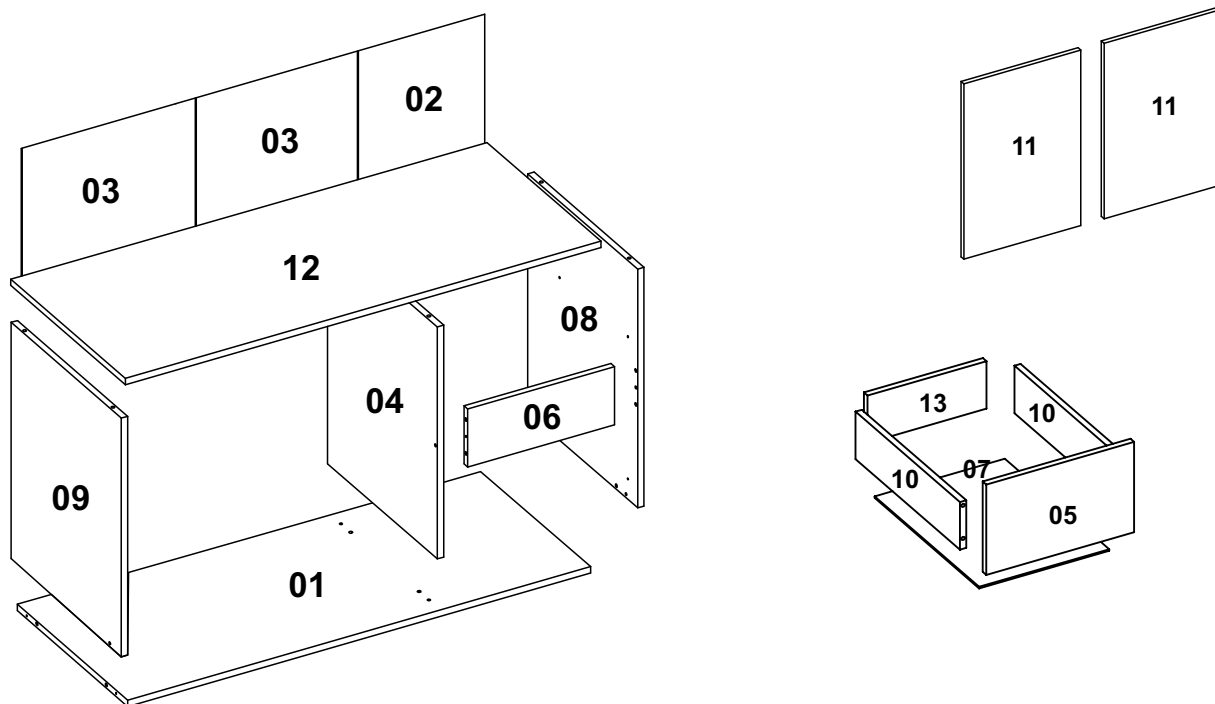
- ➔ Paño ligeramente humedecido con agua, seguido por un paño seco;
- ➔ No utilice productos químicos y abrasivos;



90min



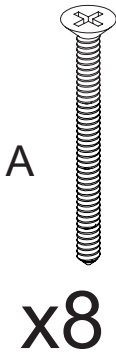
**IMPORTANTE:** Antes de iniciar a montagem identifique todas as peças e acessórios e siga todos os passos deste manual. Em caso de falta de peças ou peças danificadas solicite assistência técnica informando o número da peça ou letra do acessório.



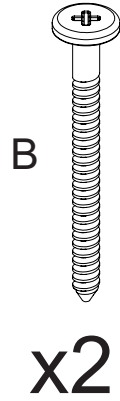
Nº DA PEÇA	DESCRIÇÃO	QTD	COD. CASTANHO/PRETO
1	CHAPÉU 876X360X12	1	26402
2	COSTA 292X456X3	1	26394
3	COSTA 456X299X3	2	27762
4	DIVISÃO 439X360X12 ESQ	1	26415
5	FRENTE DE GAVETA 286X175X12	2	27813
6	FRONTAL 278X110X12	1	26406
7	FUNDO DE GAVETA 252X337X3	2	27815
8	LATERAL 452X360X12 DIR	1	26411
9	LATERAL 452X360X12 ESQ	1	26403
10	LATERAL DE GAVETA 330X92X12	4	24431
11	PORTA 444X296X12	2	26405
12	TAMPO 901X373X12	1	26414
13	TRASEIRO DE GAVETA 246X92X12	2	27814

# Lista das Ferragens

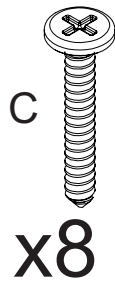
4,0X40-Cod 3983



5,5X50-Cod 23927



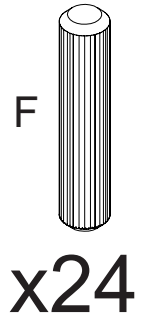
3,5x25-Cod 3870



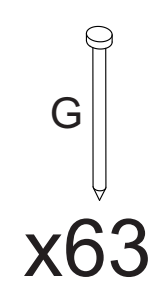
3,5x12-Cod 3385



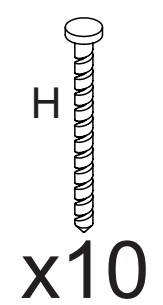
6x30-Cod 3881



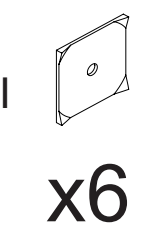
10x10-Cod 3875



12x12-Cod 3876



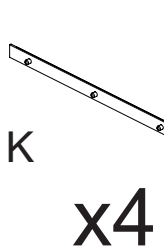
Cod 3877



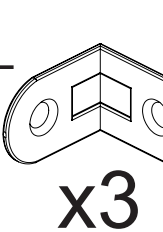
192MM-Cod 15285



300MM-Cod 23239



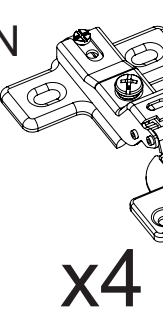
Cod 3882



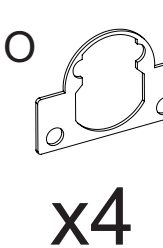
Cod 3872



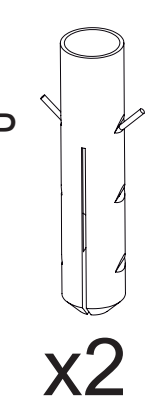
Cod 3384



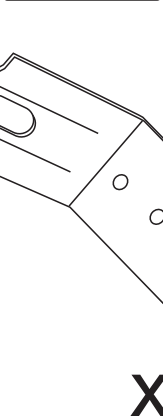
Cod 15356



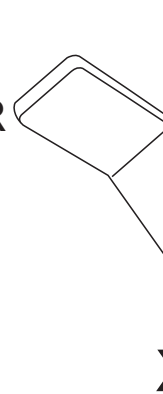
Cod 23804



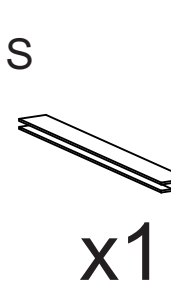
Cod 26426



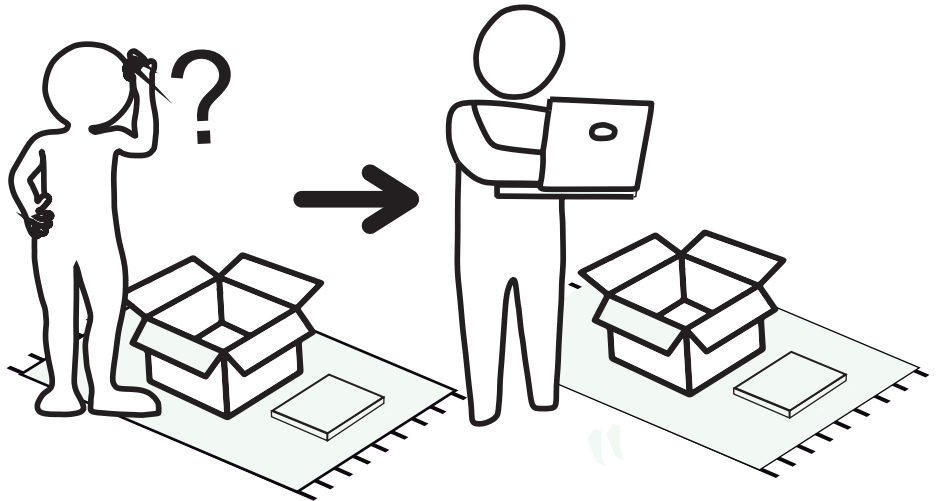
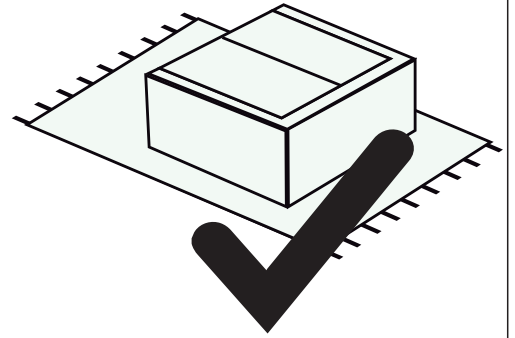
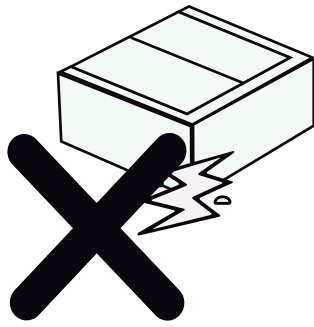
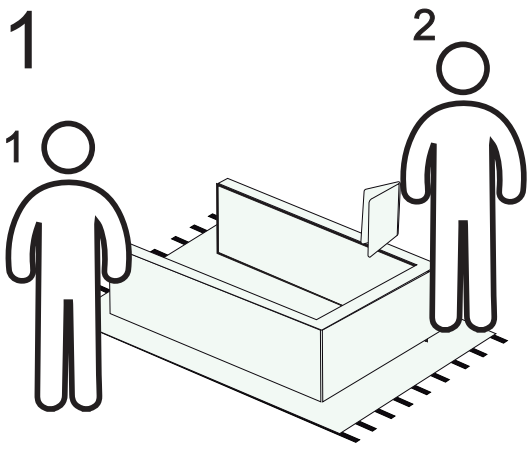
Cod 26427



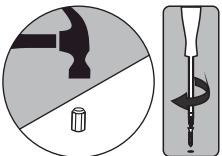
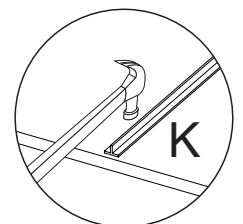
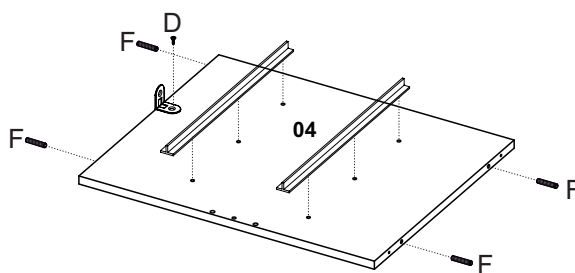
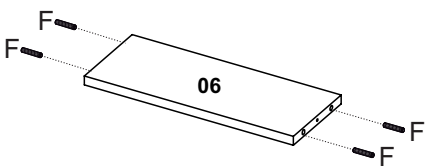
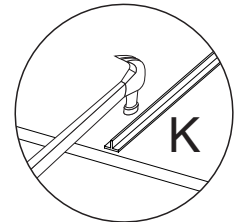
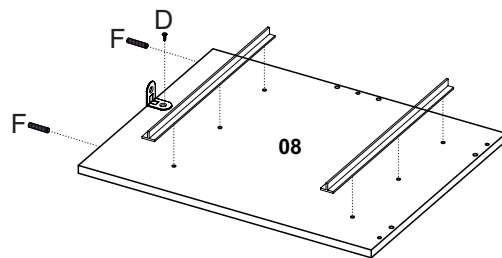
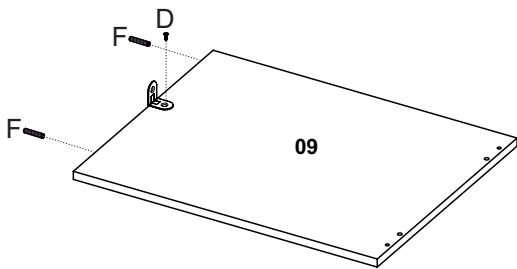
Perfil 456MM Cód 27758



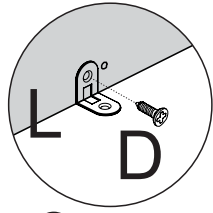
1:1



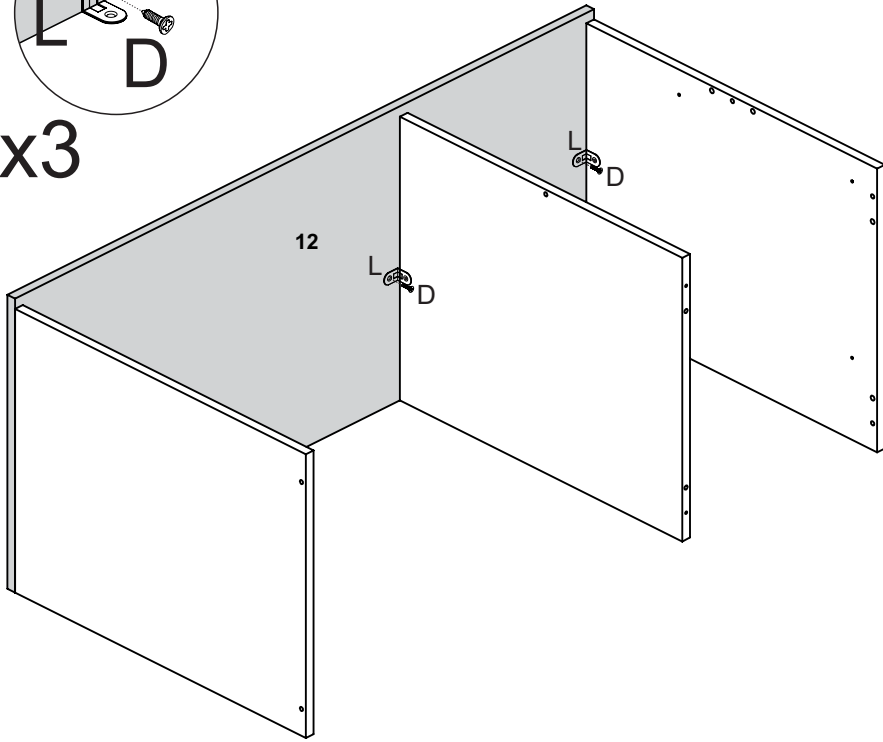
2



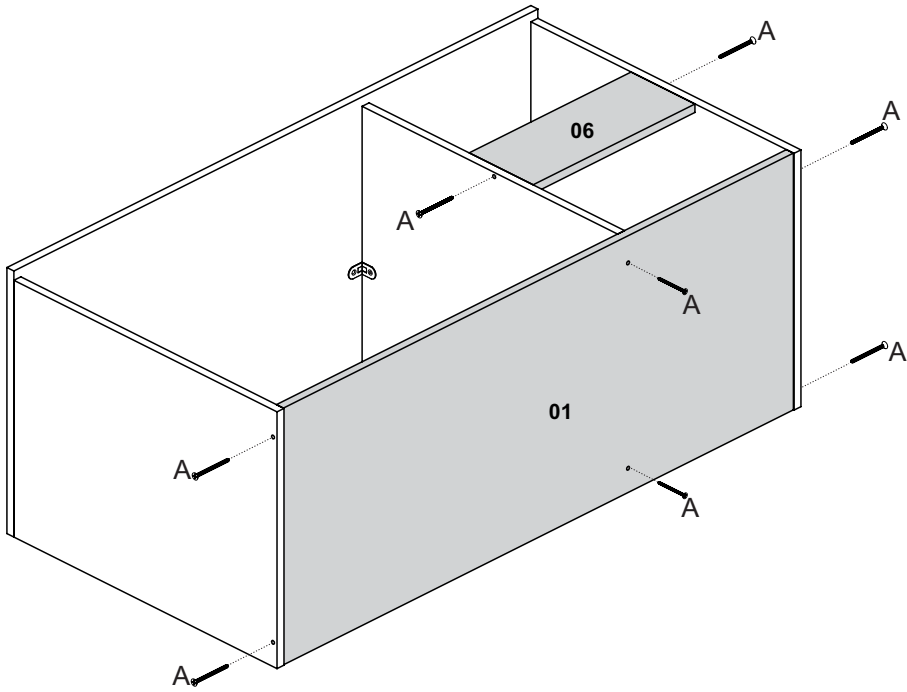
3



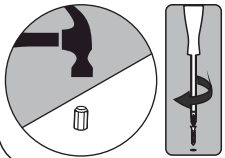
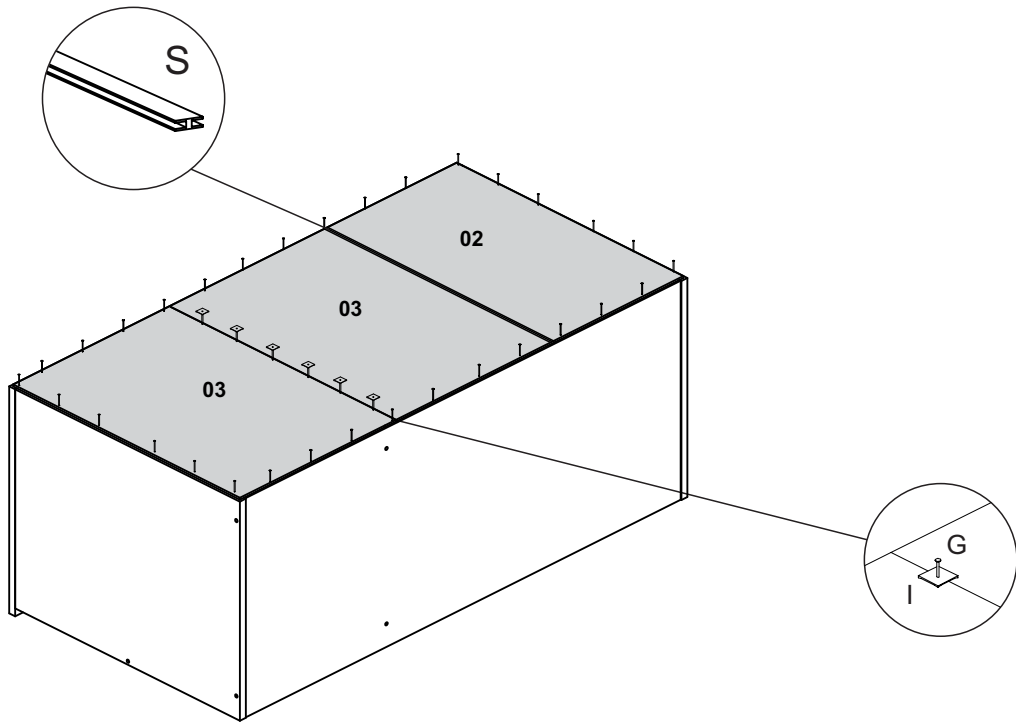
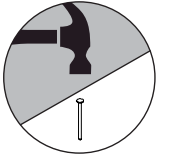
x3



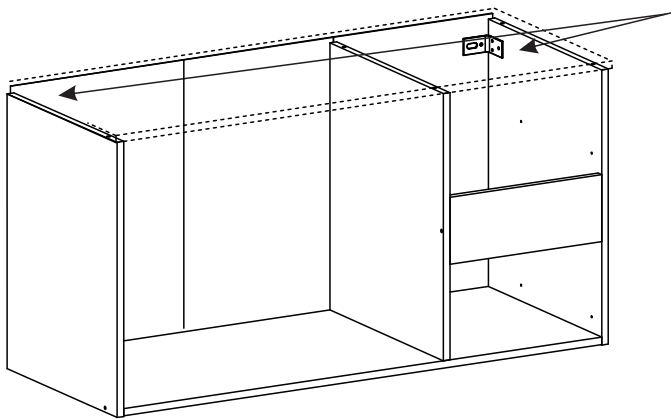
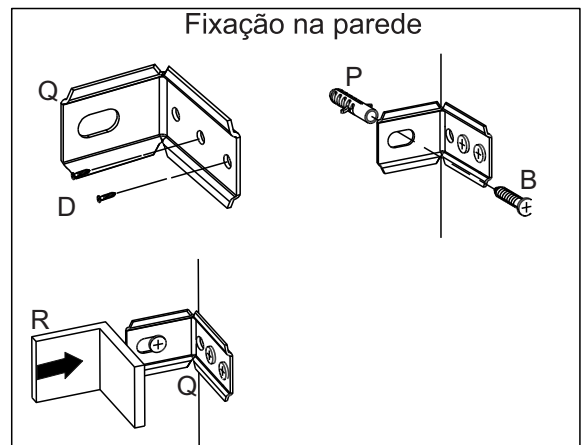
4



5

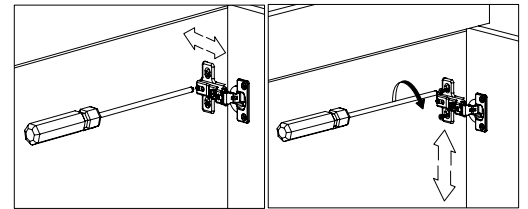
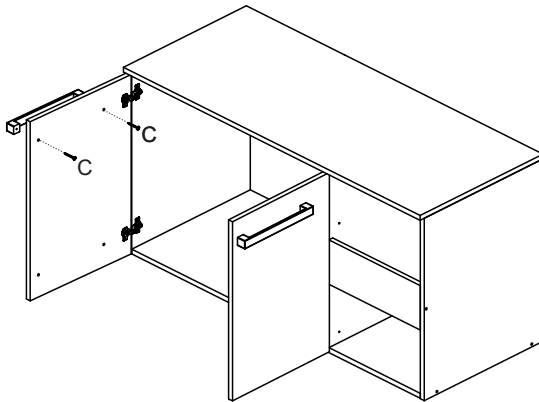
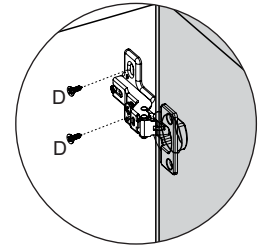
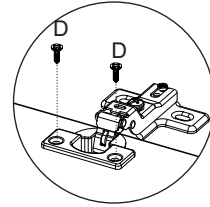
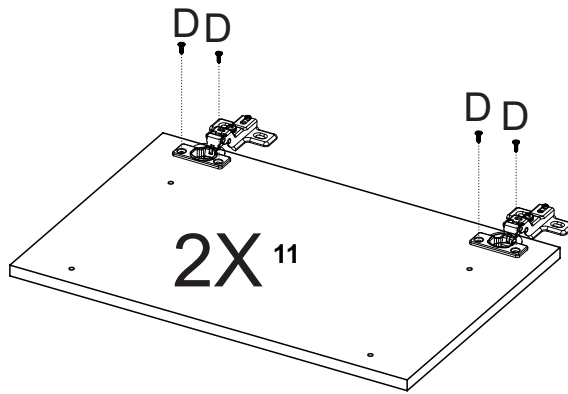
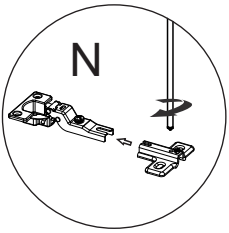
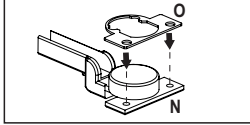


6



7

Nota: Utilizar o calço (O) na dobradiça (N)

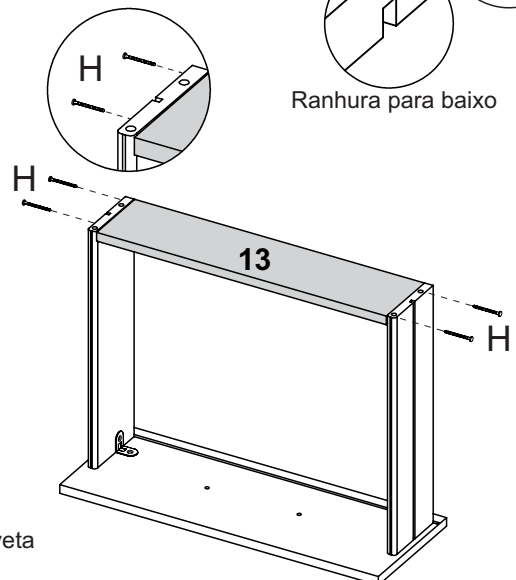
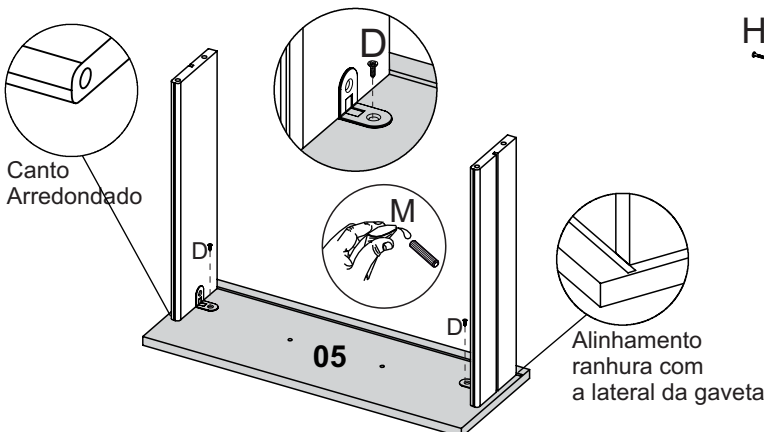
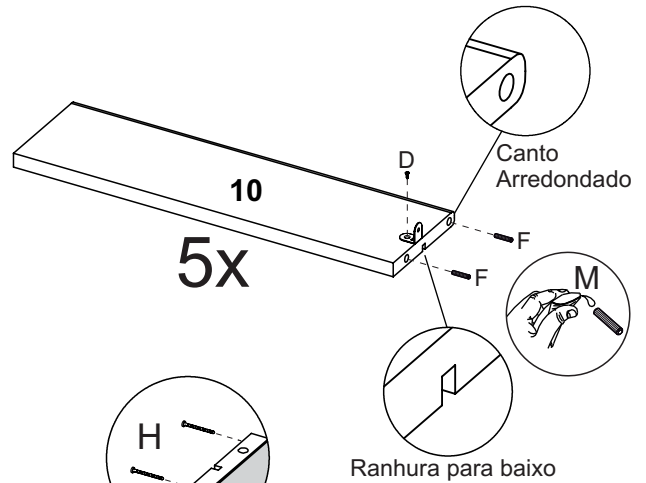
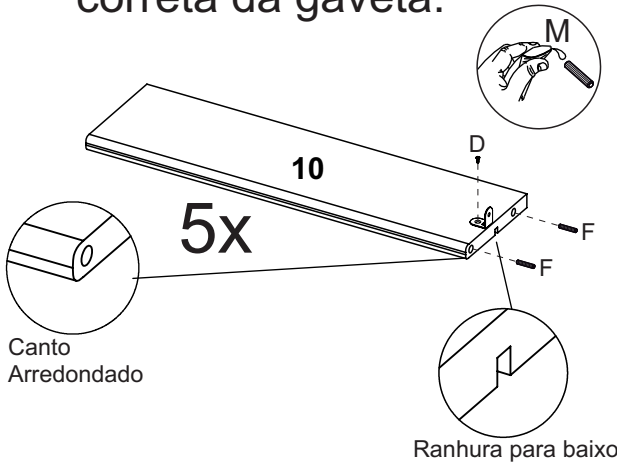


Regulagem da Dobradiça

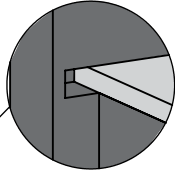
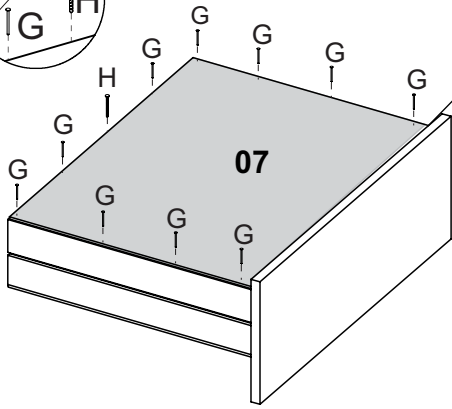
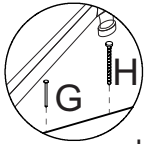


8

Observe com atenção as imagens abaixo para montagem correta da gaveta.



9

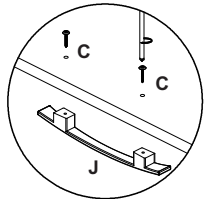
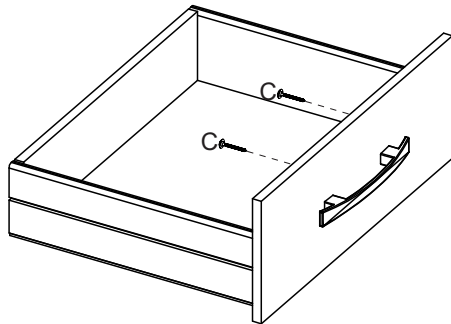
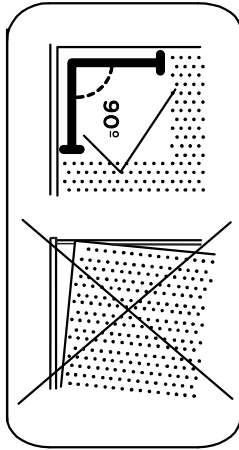
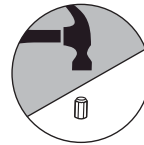
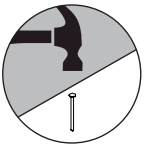


O fundo da gaveta deve encaixar na ranhura da frente da gaveta.



# Atenção

Para o bom funcionamento da gaveta muito importante na fixação do fundo da gaveta 07 o mesmo esteja devidamente no esquadro da gaveta conforme a imagem abaixo



10

