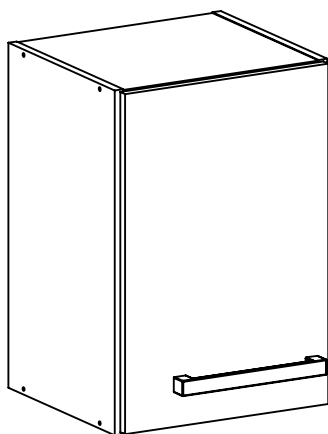
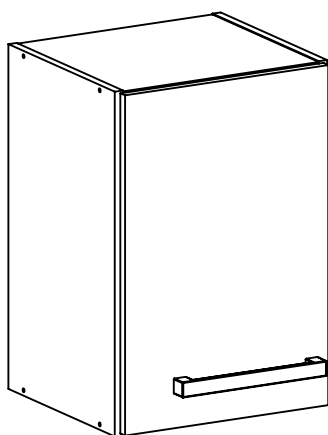


# Paneleiro Cozinha



**REF.CZ2000**

COD. FERRAGEM:27755



**Altura: 1360**

**Largura: 309**

**Profundidade: 285**

## ATENÇÃO

- ➔ Ler atentamente toda a instrução antes de iniciar a montagem;
- ➔ A montagem do produto deverá ser feita em superfície limpa e plana;
- ➔ Aconselhamos utilizar a embalagem do produto para forrar o chão a fim de não danificar o produto;
- ➔ Evitar batidas e o contato com objetos cortantes;
- ➔ Observar carga máxima suportado pelo produto;

## LIMPEZA

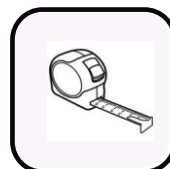
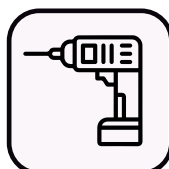
- ➔ Pano levemente umedecido com água seguido de pano seco;
- ➔ Não utilizar produtos químicos e abrasivos;

## ATENCIÓN

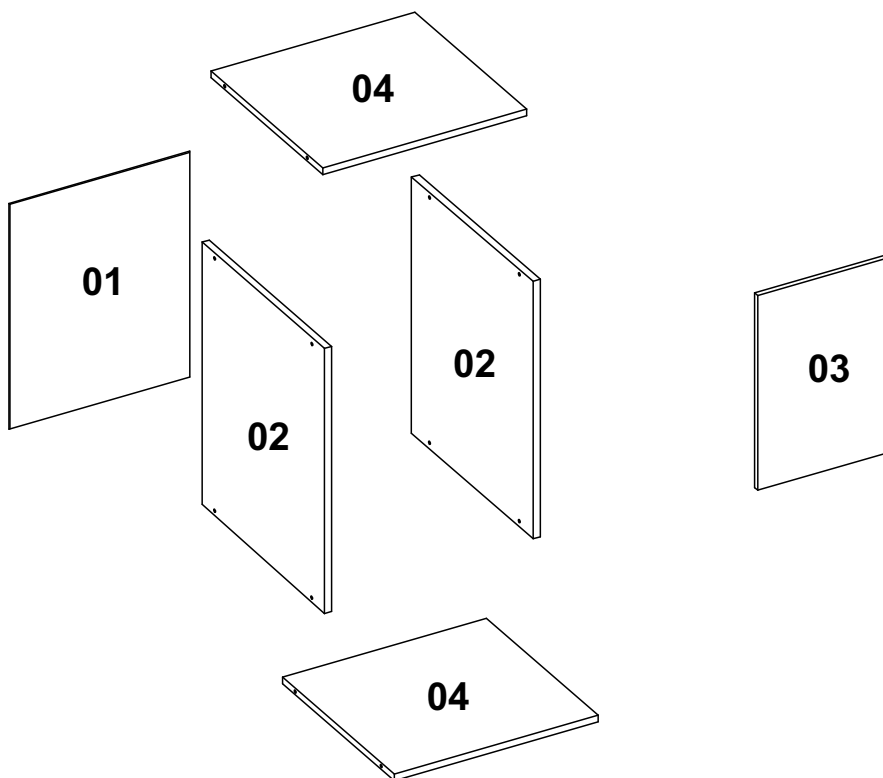
- ➔ Lea y siga todas las instrucciones cuidadosamente antes de iniciar el montaje;
- ➔ El montaje del producto debe estar en una superficie limpia y plana;
- ➔ Recomienda utilizar el embalaje para cubrir el suelo con el fin de no dañar producto;
- ➔ Eviten los golpes y el contacto con objetos punzantes;

## LIMPIEZA

- ➔ Paño ligeramente humedecido con agua, seguido por un paño seco;
- ➔ No utilice productos químicos y abrasivos;

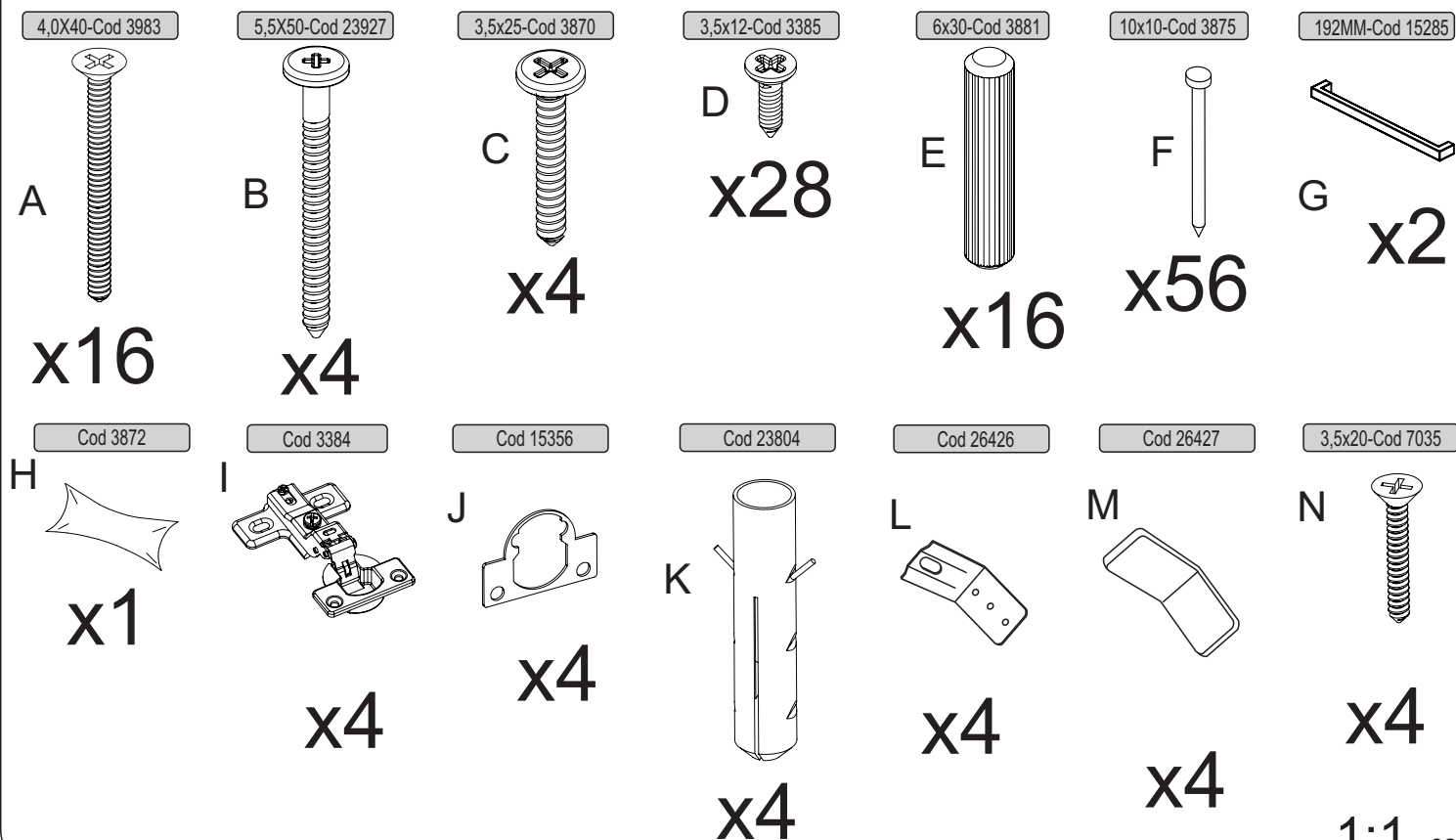


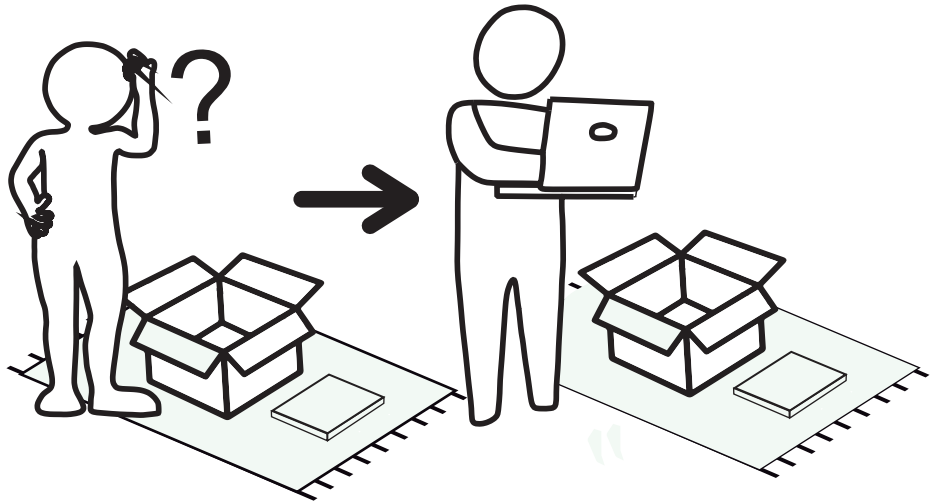
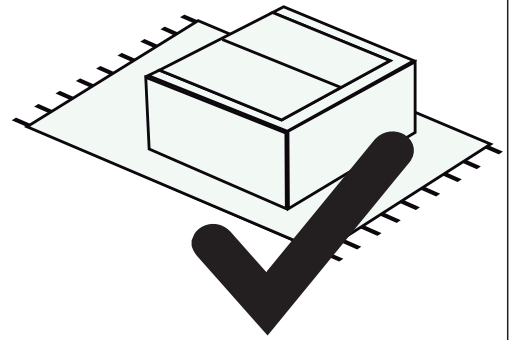
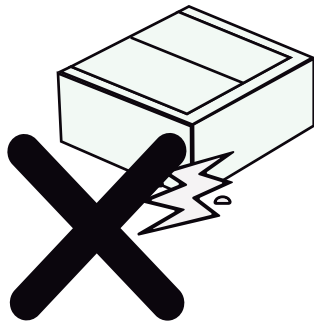
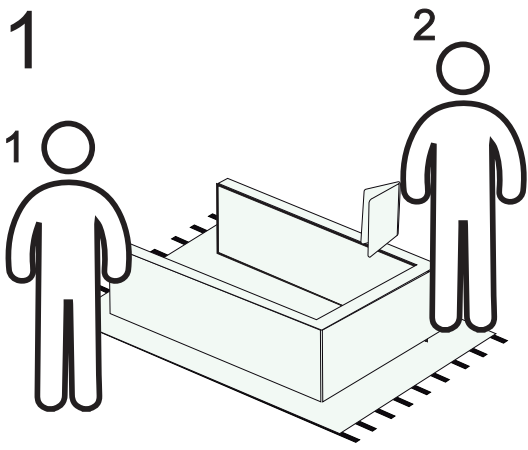
**IMPORTANTE:** Antes de iniciar a montagem identifique todas as peças e acessórios e siga todos os passos deste manual. Em caso de falta de peças ou peças danificadas solicite assistência técnica informando o numero da peça ou letra do acessório.



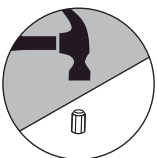
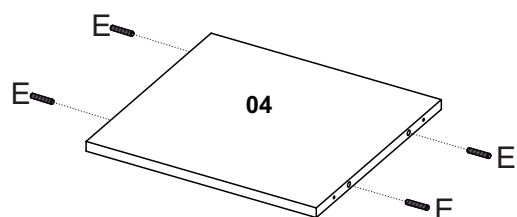
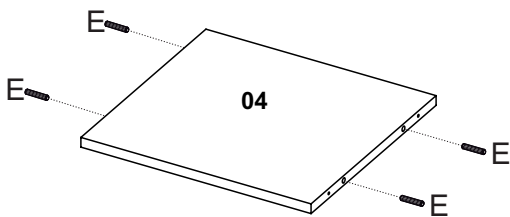
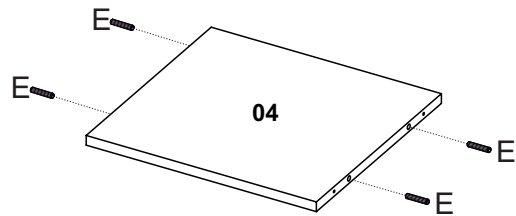
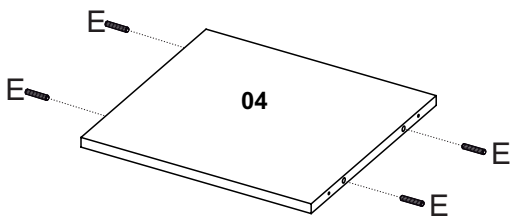
Nº DA PEÇA	DESCRIÇÃO	QTD	COD. CASTANHO/PRETO
1	COSTA 444X305X3	2	27811
2	LATERAL 450X268X12	4	26401
3	PORTA 444X296X12	2	26405
4	TAMPO 285X268X12	4	26408

### Lista das Ferragens

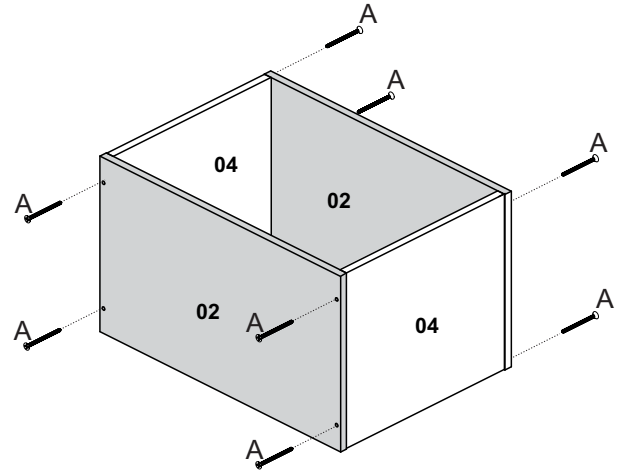
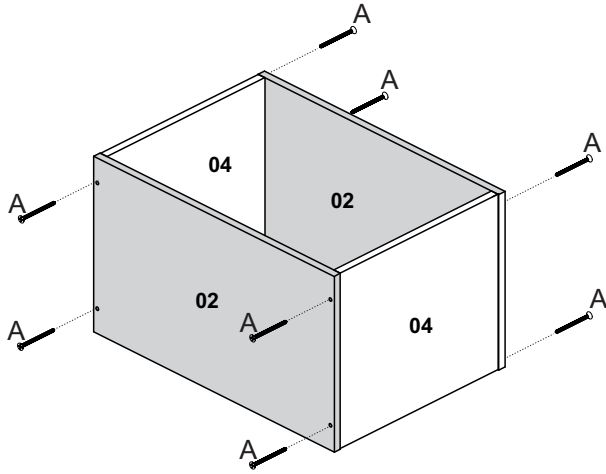




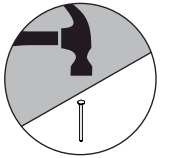
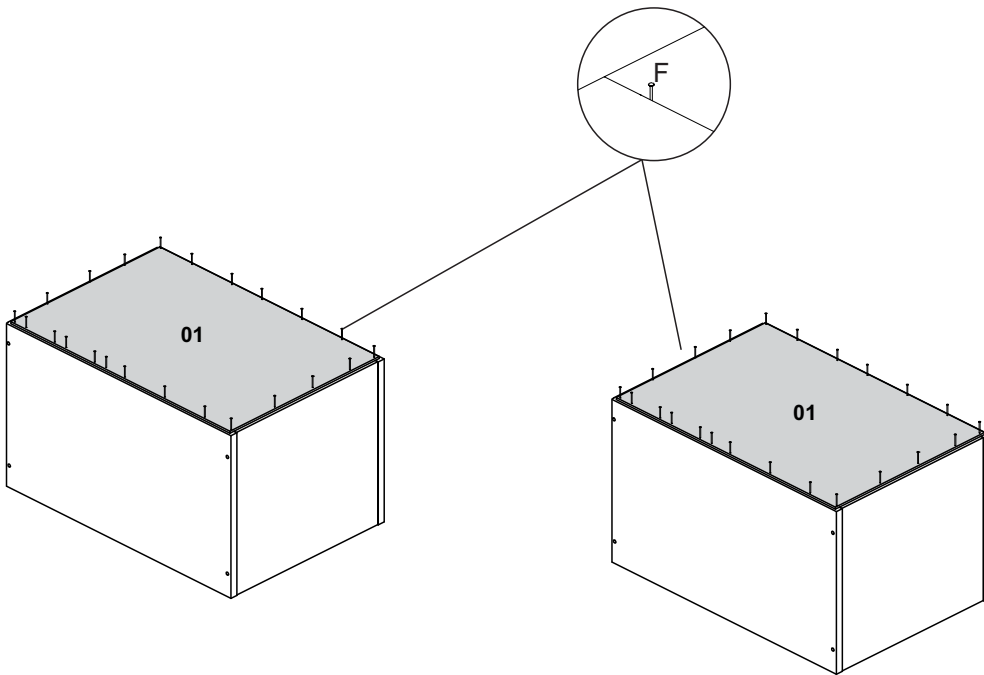
2



3

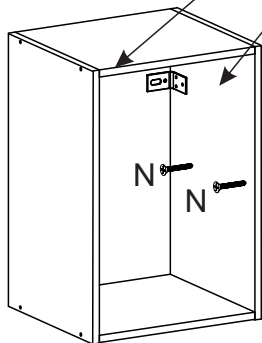
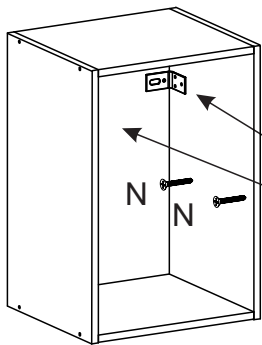


4

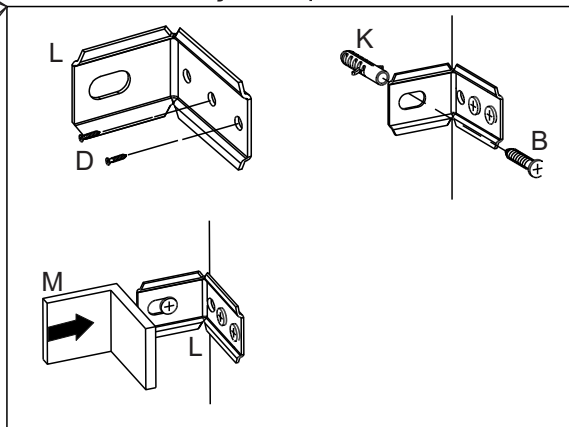


30x

5



Fixação na parede

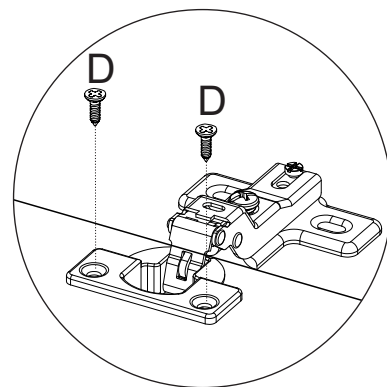
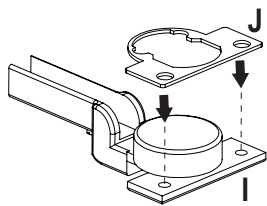


Utilize o parafuso N para fazer a união com outro produto (se adquirido)

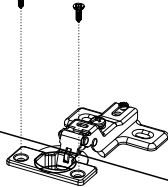


6

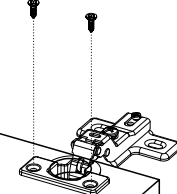
Nota: Utilizar o calço (J) na dobradiça (I)



DD



DD

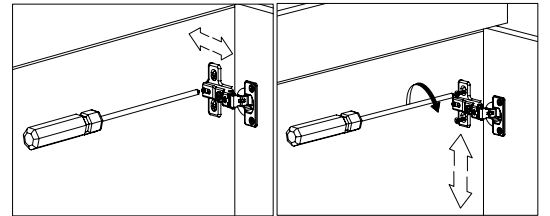
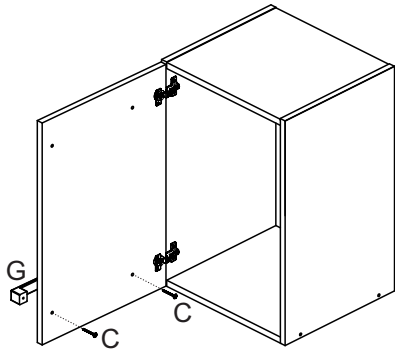
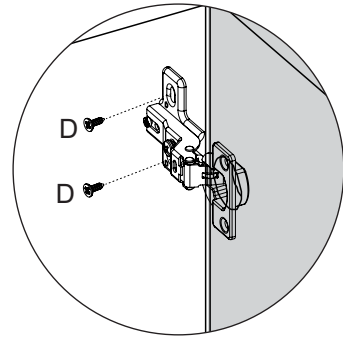
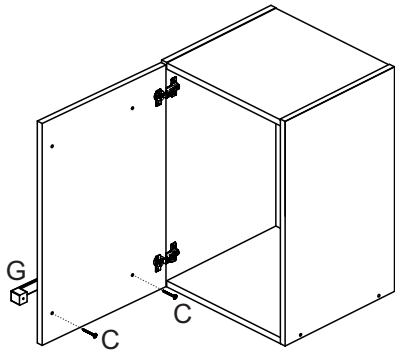


03

2X



7



**Regulagem da Dobradiça**

8

