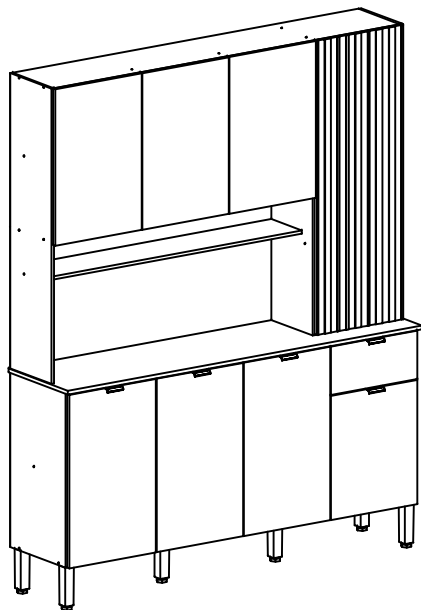


3012 - COZINHA SLOW  
 3012 - KITCHEN SLOW  
 3012 - COCINA SLOW

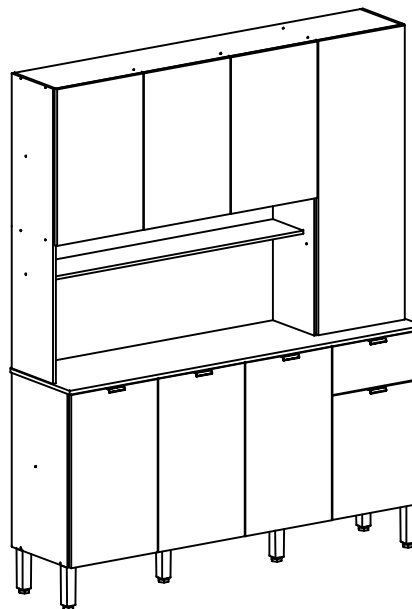
**Kits Paraná**  
 cozinhas inteligentes

ASPECTO MONTADO / ASSEMBLY ASPECT / ASPECTO LISTO

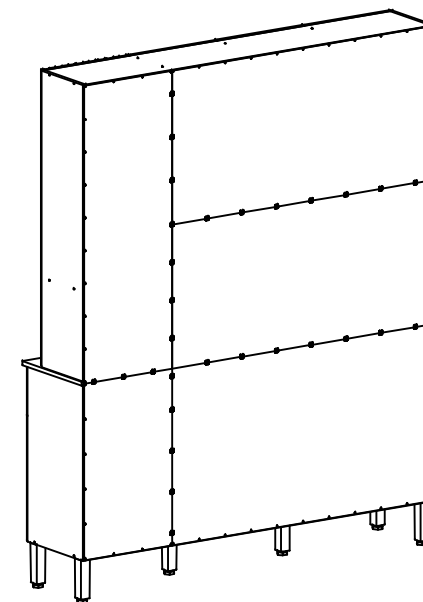
REF. 9023, 9024





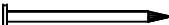

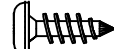
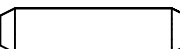

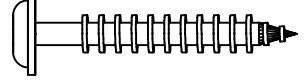
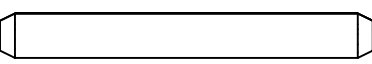

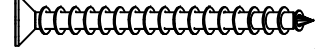
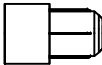
REF. 9031




ASPECTO TRASEIRO / BOTTOM ASPECT / ASPECTO TRASERO



LISTA DE ACESSÓRIO / ACCESSORY LIST / LISTAJE DE ACCESORIO - 1X1

		<b>A 10</b> 911268 - PARAF. 3,5X12 CHATA CABEÇA 6,1		<b>E 90</b> 904801 - PREGO 09X09
		<b>B 148</b> 907532 - PARAF. 4,0X12 CABEÇA PANELA		<b>F 52</b> 900198 - CAVILHA 6X25
		<b>C 06</b> 903557 - PARAF. 5,0X35 FLANGEADO		<b>G 03</b> 907825 - CAVILHA 6X50
		<b>D 42</b> 903542 - PARAF. 3,5X40		<b>H 04</b> 900757 - SUPORTE DE PRATELEIRA

LISTA DE ACESSÓRIO / ACCESSORY LIST / LISTAJE DE ACCESORIO

	<b>I 17</b>		<b>L 12</b>		<b>O 01</b>
910611 - DOBRADIÇA ALTA C/ AMORTECEDOR		902900 - CANTONEIRA METÁLICA P/ VISTA		913385 - FECHO MAGNÉTICO	
	<b>J 06</b>		<b>M 04</b>		<b>P 05</b>
907427 - PORCA CILÍNDRICA		910350 - CANTONEIRA PLÁSTICA		913355 - PUXADOR	
	<b>K 03</b>		<b>N 30</b>		
905775 - KIT C/ 2 TAPA FURO ADESIVO		900456 - FIXADOR P/ FUNDO			

2012 - COZINHA SLOW  
2012 - KITCHEN SLOW  
2012 - COCINA SLOW

**Kits Paraná**  
cozinhas inteligentes

LISTA DE PEÇAS / LIST OF PIECE / LISTAJE DE PIEZAS

Nº	COD	NOME DA PEÇA / NAME OF THE PIECE / NOMBRE DE LA PIEZA	MEDIDA	QTDE	MAT. PRIMA
VOLUME 01					
01	114443.0660.0070	BATENTE INF DIR / LOWER RIGHT DOORPOST / DIVISIÓN INF DERECHA	660x70x12	01	MDP
02	114463.1573.0360	BASE / BASE / BASE	1573x360x15	01	MDP
03	114465.1610.0385	TAMPO / COVER / TAPA	1610x385x15	01	MDP
04	114469.0576.0070	BATENTE SUP DIR / UPPER RIGHT DOORPOST / DIVISIÓN SUP DERECHA	576x70x12	01	MDP
05	114471.1573.0268	CHAPÉU / HAT / CUBIERTA	1573x268x12	01	MDP
06	114476.0605.0393	PORTA SUPERIOR / UPPER DOOR / PUERTA SUPERIOR	605x393x15	03	MDP
07	114477.1137.0393	PORTA SUP MAIOR / UPSIZED UPPER DOOR / PUERTA SUP MAYOR - REF. 9023 E 9024	1137x393x15	01	MDF
07-A	114603.1137.0393	PORTA SUP MAIOR / UPSIZED UPPER DOOR / PUERTA SUP MAYOR - REF. 9031	1137x393x15	01	MDP
08	114478.0670.0393	PORTA INFERIOR / LOWER DOOR / PUERTA INFERIOR	670x393x15	03	MDP
09	114479.0393.0480	PORTA INF MENOR / DOWNSIZED LOWER DOOR / PUERTA INF MENOR	393x480x15	01	MDP
10	113864.0393.0187	FRENTE DE GAVETA / DRAWER FRONT / FRENTE DEL CAJÓN	393x187x15	01	MDP
VOLUME 02					
11	114057.0675.0360	LATERAL INF DIREITA / LOWER RIGHT LATERAL / LATERAL INF DERECHA	675x360x12	01	MDP
12	114460.0675.0360	LATERAL INF ESQUERDA / LOWER LEFT LATERAL / LATERAL INF IZQUIERDA	675x360x12	01	MDP
13	114461.0660.0360	DIVISÃO INFERIOR / LOWER DIVISION / DIVISIÓN INFERIOR	660x360x12	01	MDP
14	114462.0660.0070	BATENTE INF ESQ / LOWER LEFT DOORPOST / DIVISIÓN INF IZQUIERDA	660x70x12	01	MDP
15	114464.1176.0290	PRATELEIRA INFERIOR / LOWER SHELF / REPISA INFERIOR	1176x290x12	01	MDP
16	114466.1140.0268	LATERAL SUP DIREITA / UPPER RIGHT LATERAL / LATERAL SUP DERECHA	1140x268x12	01	MDP
17	114467.1140.0268	LATERAL SUP ESQUERDA / UPPER LEFT LATERAL / LATERAL SUP IZQ.	1140x268x12	01	MDP
18	114468.1128.0268	DIVISÃO SUPERIOR / UPPER DIVISION / DIVISIÓN SUPERIOR	1128x268x12	01	MDP
19	112466.0576.0070	BATENTE SUP ESQ / UPPER LEFT DOORPOST / DIVISIÓN SUP. IZQUIERDA	576x70x12	01	MDP
20	114472.0385.0268	PRATELEIRA II DIREITA / RIGHT SHELF II / REPISA II DERECHA	385x268x12	01	MDP
21	114473.0385.0268	PRATELEIRA I DIREITA / RIGHT SHELF I / REPISA I DERECHA	385x268x12	01	MDP
22	114474.1176.0198	PRATELEIRA II SUP ESQ A / UPPER LEFT SHELF II A / REPISA II SUP IZQ A	1176x198x12	01	MDP
23	114474.1176.0198	PRATELEIRA II SUP ESQ B / UPPER LEFT SHELF II B / REPISA II SUP IZQ B	1176x198x12	01	MDP
24	114475.1176.0268	BASE I ESQUERDA / LEFT BASE I / BASE I IZQUIERDA	1176x268x12	01	MDP
25	114323.0350.0160	LATERAL DE GAV DIR / RIGHT DRAWER SIDEBOARD / LATERAL DEL CAJÓN DER	350x160x12	01	MDP
26	114324.0350.0160	LATERAL DE GAV ESQ / LEFT DRAWER SIDEBOARD / LATERAL DEL CAJÓN IZQ	350x160x12	01	MDP
27	114480.0336.0140	CONTRA FUNDO DE GAV / DRAWER BOTTOM BOARD / CONTRA FONDO DEL CAJÓN	336x140x12	01	MDP
28	114458.0346.0355	FUNDO DE GAVETA / DRAWER BOTTOM / FONDO DEL CAJÓN	346x355x03	01	MADEFIBRA
29	114482.1192.0592	TRASEIRO SUP ESQ / UPPER LEFT BOTTOM / TRASERO SUP IZQUIERDO	1192x592x03	01	MADEFIBRA
30	114483.1192.0554	TRASEIRO CENTRAL ESQ / CENTRAL LEFT BOTTOM / TRASERO CENTRAL IZQ	1192x554x03	01	MADEFIBRA
31	114484.0400.1146	TRASEIRO SUP DIREITO / UPPER RIGHT BOTTOM / TRASERO SUP DER	400x1146x03	01	MADEFIBRA
32	114485.1192.0680	TRASEIRO INF ESQ / LOWER LEFT BOTTOM / TRASERO INF IZQUIERDO	1192x680x03	01	MADEFIBRA
33	114486.0400.0680	TRASEIRO INF DIR / LOWER RIGHT BOTTOM / TRASERO INF DERECHO	400x680x03	01	MADEFIBRA
VOLUME 03					
34	114494	ACESSÓRIO DE MONTAGEM / ASSEMBLY ACCESSORY / ACCESORIO DE MONTAJE	-	01	DIVERSOS
35	909013	CORREDEJA (PAR) / SLIDING (EQUAL) / CORREDERA (PAR)	350MM	01	METAL
36	908640	PÉS / FEET / PATA	170MM	06	PLÁSTICO

CÓDIGOS IDENTIFICADOS NO TOPO DA MAIORIA DAS PEÇAS DO PRODUTO.  
THESE CODES ARE IDENTIFIED ON THE SIDE OF MOST PARTS OF THE PRODUCT.  
CÓDIGO IMPRESO EN EL CANTO CRUDO DE LA MAYORIA DE LAS PIEZAS.



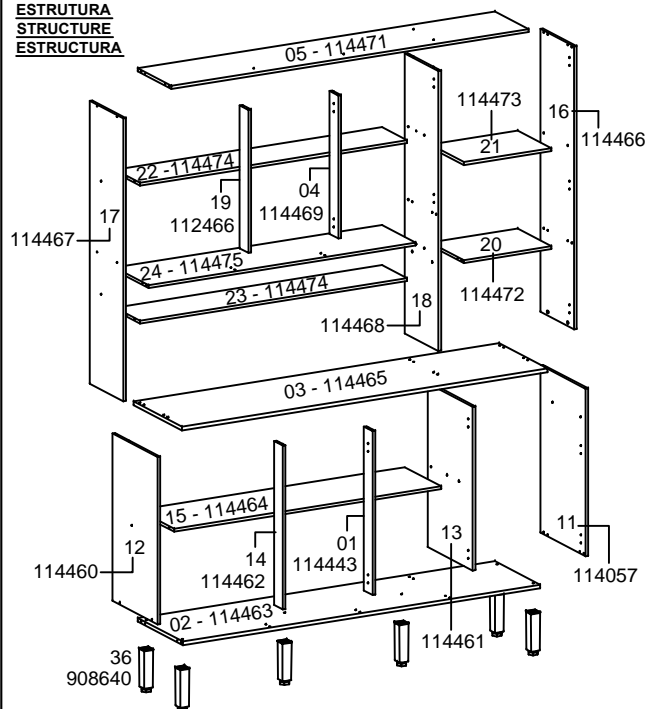
- PESSOAS NECESSÁRIAS P/ MONTAGEM.  
- REQUIRED PEOPLE FOR ASSEMBLY.  
- CANTIDAD DE PERSONAS NECESARIAS P/ ARMAR.



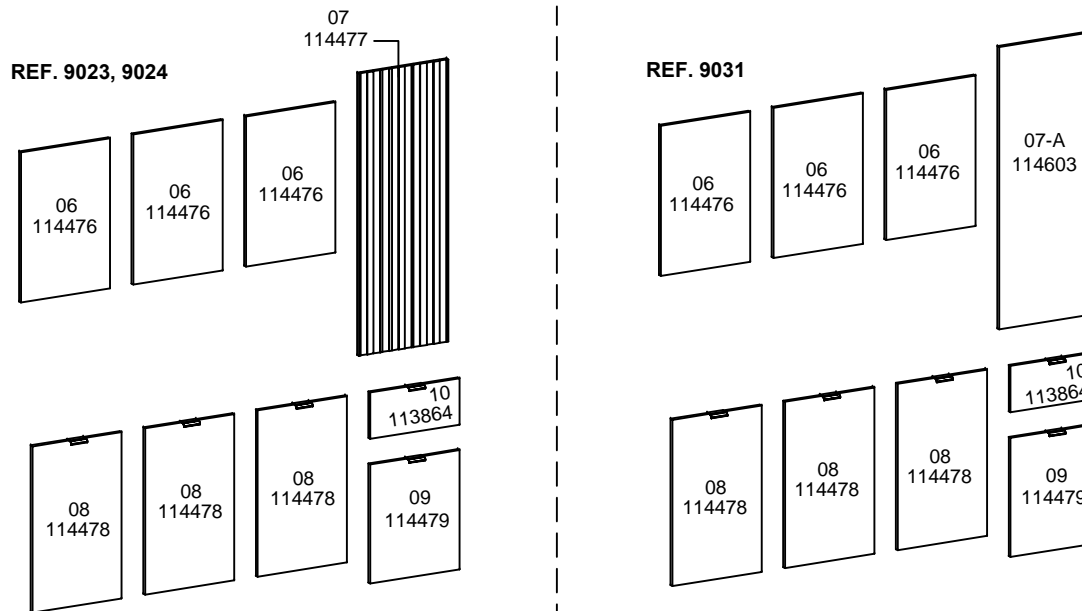
- FERRAMENTAS NECESSÁRIAS P/ MONTAGEM.  
(NÃO SÃO FORNECIDAS)  
- REQUIRED TOOLS FOR ASSEMBLY.  
(NOT PROVIDED)  
- HERRAMIENTAS NECESARIAS.  
(NO PROPORCIONADAS)



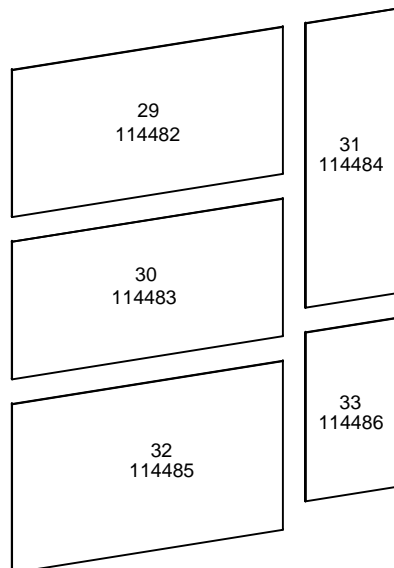
**ESTRUTURA  
STRUCTURE  
ESTRUCTURA**



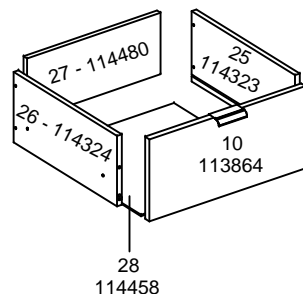
**FRENTE / FRONT / FRENTE**



**TRASEIRO  
BOTTOM  
TRASERO**



**GAVETA  
DRAWER  
CAJÓN**



**ATENÇÃO / ATTENTION / ATENCIÓN:**

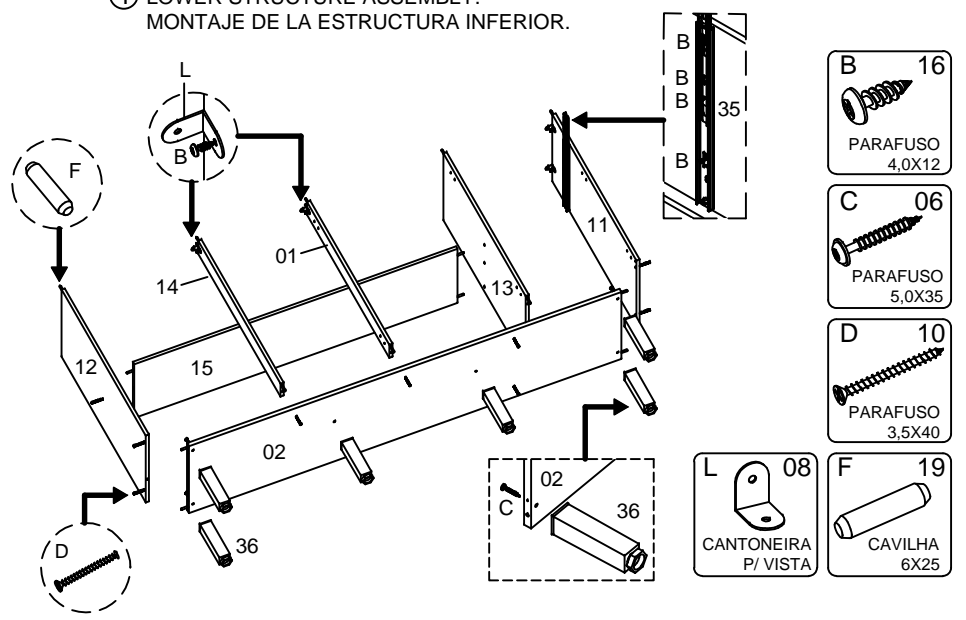
- A LIMPEZA DO MÓVEL DEVE SER EFETUADA SOMENTE COM PANO MACIO E MODERADAMENTE UMEDECIDO COM ÁGUA PURA OU SOLUÇÃO COM SABÃO NEUTRO.
- FOR CLEANING, USE ONLY A SOFT CLOTH MODERATELY MOISTENED WITH PURE WATER OR A SOLUTION WITH NEUTRAL SOAP.
- PARA LIMPIEZA DEL MUEBLE USAR UN PAÑO SUAVE Y MODERADAMENTE HUMEDECIDO CON AGUA PURA O SOLUCIÓN CON JABÓN NEUTRO.
- NÃO UTILIZE PRODUTOS QUÍMICOS OU ABRASIVOS, TAIS COMO: CERA, ÁLCOOL, DETERGENTES, TINNER.
- DO NOT USE CHEMICAL OR ABRASIVE PRODUCTS. FOR EXAMPLE: WAX, ALCOHOL, DETERGENT, THINNER.
- NO APLICAR PRODUCTOS QUÍMICOS O ABRASIVOS TALES COMO: CERAS, ALCOHOL, DISOLVENTES O DETERGENTES.
- AO SOLICITAR ASSISTÊNCIA TÉCNICA, INFORME O CÓDIGO DO PRODUTO, A COR E O CÓDIGO DA PEÇA CORRETAMENTE.
- WHEN REQUESTING TECHNICAL ASSISTENCE, INFORM THE PRODUCT CODE, THE COLOR AND THE PIECE CODE CORRECTLY.
- SI NECESITAR REPUESTOS, INFORMAR EL CÓDIGO DEL PRODUCTO, EL COLOR Y EL CÓDIGO DE LA PIEZA.



\* LIMITE DE PESO MÁXIMO  
 SUPORTADO (KG).  
 \* WEIGHT CAPACITY (KG).  
 \* CAPACIDAD DE PESO (KG).

- CONSIDERAR UM PESO BEM  
 DISTRIBUÍDO POR TODO O  
 PRODUTO.  
 - CONSIDER A WELL DISTRIBUTED  
 WEIGHT IN ALL THE PRODUCT.  
 - CONSIDERAR UN PESO BIEN  
 DISTRIBUIDO EN TODO EL  
 PRODUCTO.

① MONTAGEM DA ESTRUTURA INFERIOR.  
 LOWER STRUCTURE ASSEMBLY.  
 MONTAJE DE LA ESTRUCTURA INFERIOR.



**B 16**  
 PARAFUSO  
 4,0X12

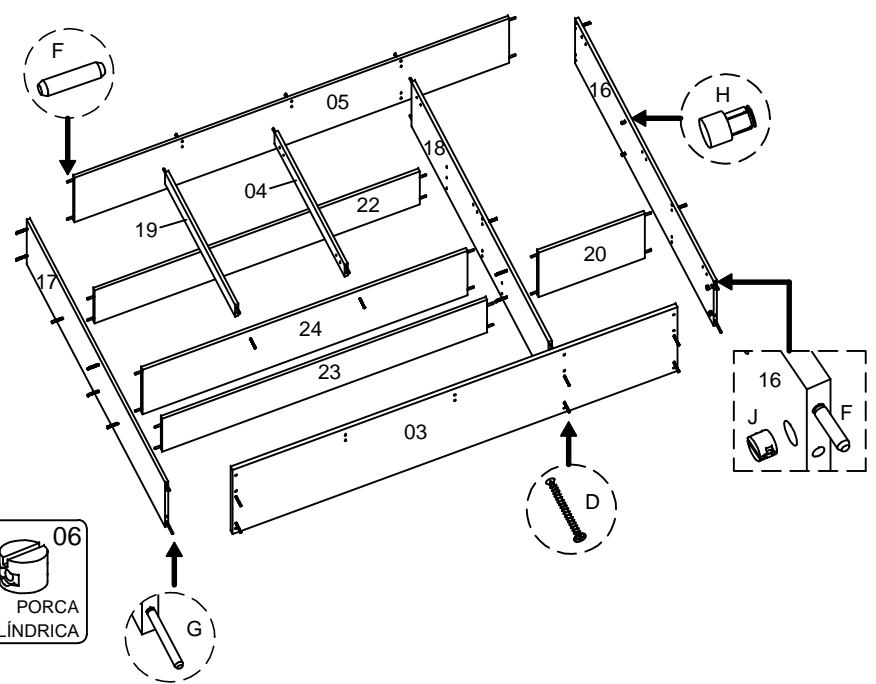
**C 06**  
 PARAFUSO  
 5,0X35

**D 10**  
 PARAFUSO  
 3,5X40

**L 08**  
 CANTONEIRA  
 P/ VISTA

**F 19**  
 CAVILHA  
 6X25

② MONTAGEM DA ESTRUTURA SUPERIOR.  
 UPPER STRUCTURE ASSEMBLY.  
 MONTAJE DE LA ESTRUCTURA SUPERIOR.



**D 28**  
 PARAFUSO  
 3,5X40

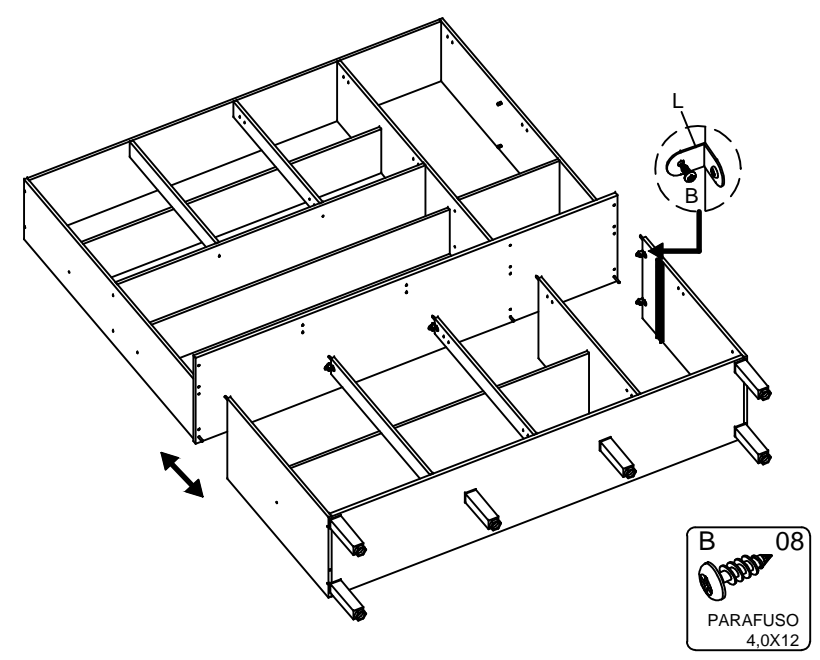
**F 29**  
 CAVILHA  
 06X25

**G 03**  
 CAVILHA  
 06X50

**H 04**  
 SUPORTE DE  
 PRATELEIRA

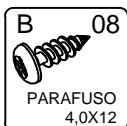
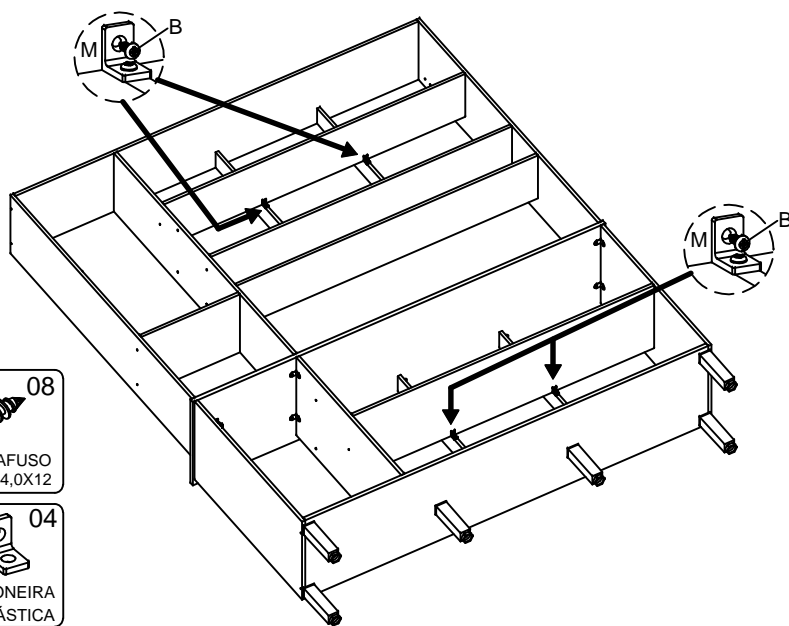
**J 06**  
 PORCA  
 CILÍNDRICA

③ FIXAÇÃO DA ESTRUTURA SUP. C/ INF.  
 UPPER STRUCTURE ATTACHMENT INTO LOWER.  
 FIJACIÓN DE LA ESTRUCTURA SUP CON LA INF.

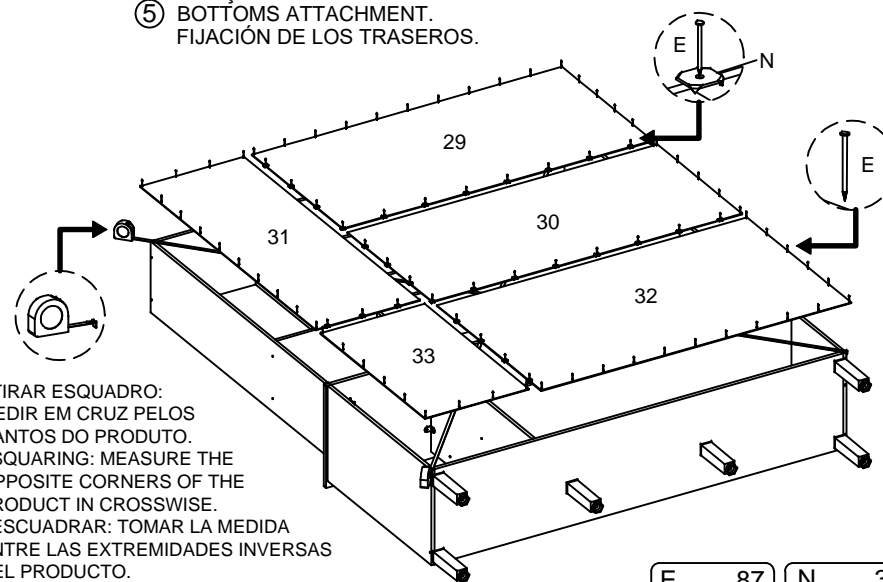


**B 08**  
 PARAFUSO  
 4,0X12

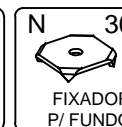
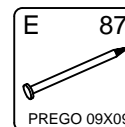
④ FIXAÇÃO DAS PRATELEIRAS NOS BATENTES.  
 SHELVES ATTACHMENT TO THE DOORPOST.  
 FIJACIÓN DE LAS REPISAS EN LAS DIVISIONES.



⑤ FIXAÇÃO DOS TRASEIROS.  
 BOTTOMS ATTACHMENT.  
 FIJACIÓN DE LOS TRASEROS.

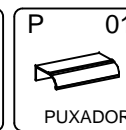
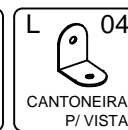
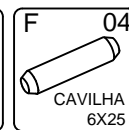
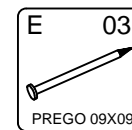
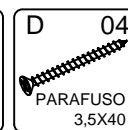
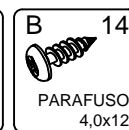
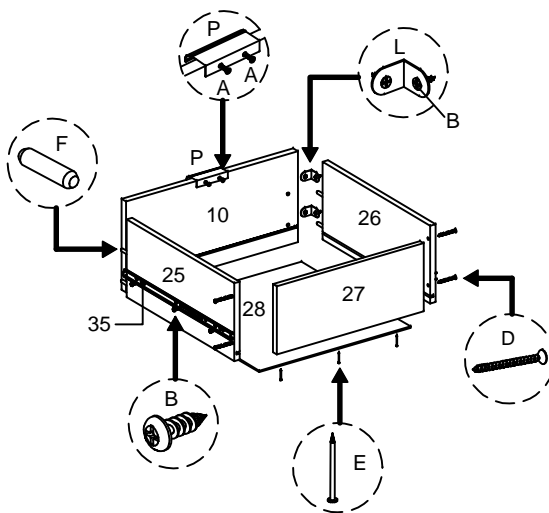
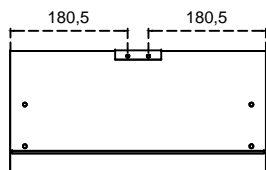


- TIRAR ESQUADRO:  
 MEDIR EM CRUZ PELOS  
 CANTOS DO PRODUTO.  
 - SQUARING: MEASURE THE  
 OPPOSITE CORNERS OF THE  
 PRODUCT IN CROSSWISE.  
 - ESCUADRAR: TOMAR LA MEDIDA  
 ENTRE LAS EXTREMIDADES INVERSAS  
 DEL PRODUCTO.

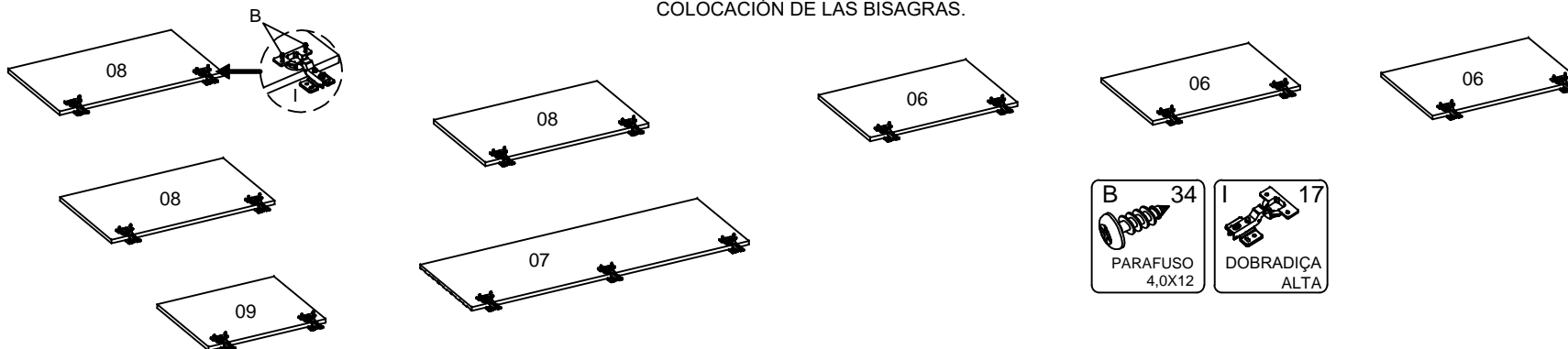


⑥ MONTAGEM DA GAVETA.  
 DRAWER ASSEMBLY.  
 MONTAJE DEL CAJÓN.

FIXAÇÃO DO PUXADOR.  
 HANDLE ATTACHMENT.  
 FIJACIÓN DEL LA MANIJA.



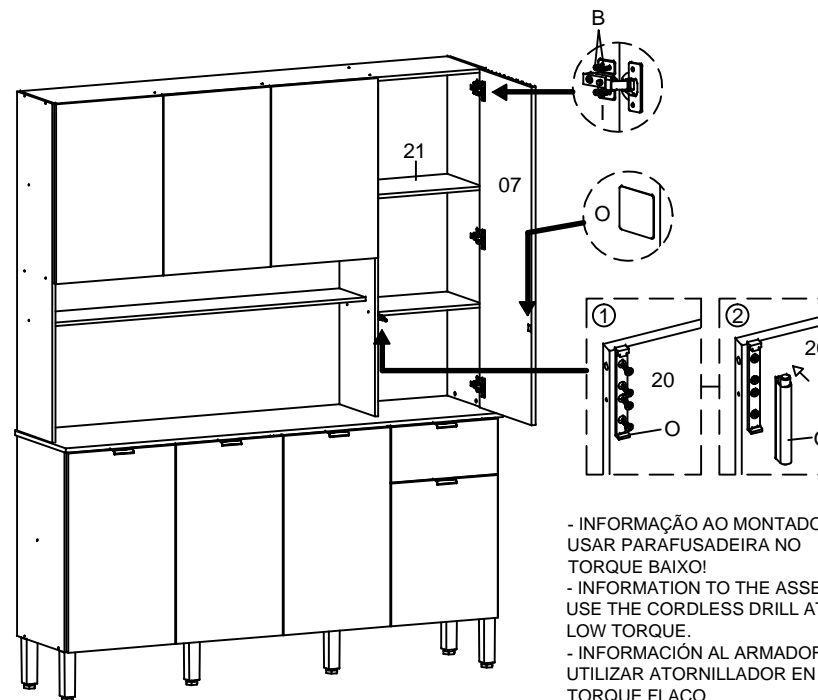
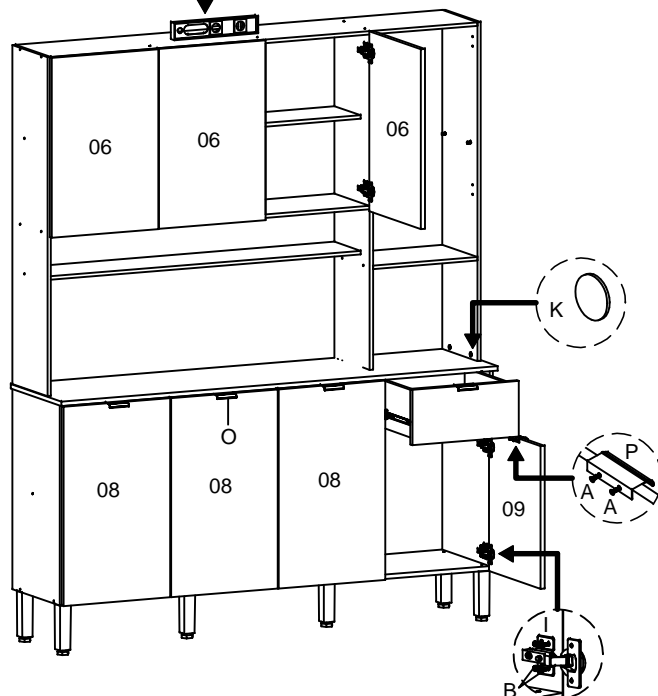
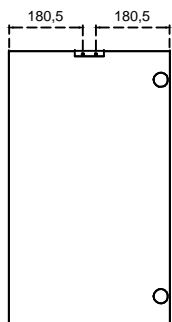
⑦ COLOCAÇÃO DAS DOBRADIÇAS.  
 HINGES PLACEMENT.  
 COLOCACIÓN DE LAS BISAGRAS.



⑧ COLOCAÇÃO DAS PORTAS, GAVETA E PRATELEIRA I.  
 DOORS, DRAWER AND SHELF I PLACEMENT.  
 COLOCACIÓN DE LAS PUERTAS, CAJÓN Y REPISA I.

- VERIFICAR O NÍVEL DO PRODUTO, SE NECESSÁRIO FAZER AJUSTE DOS PÉS REGULÁVEIS.  
 - CHECK THE PRODUCT'S LEVELING, IF IT'S NECESSARY MAKE AN ADJUSTMENT ON THE ADJUSTABLE FEET.  
 - VERIFICAR LA NIVELACIÓN DEL PRODUCTO, SI ES NECESARIO REALIZAR UN AJUSTE EN LOS PIES REGULABLES.

FIXAÇÃO DO PUXADOR.  
 HANDLE ATTACHMENT.  
 FIJACIÓN DEL LA MANIJA.



- INFORMAÇÃO AO MONTADOR:  
 USAR PARAFUSADEIRA NO TORQUE BAIXO!  
 - INFORMATION TO THE ASSEMBLER:  
 USE THE CORDLESS DRILL AT LOW TORQUE.  
 - INFORMACIÓN AL ARMADOR:  
 UTILIZAR ATORNILLADOR EN TORQUE FLACO.

