

 36 CAVILHA 06 X 30 CLAVIJA/PEG 52 UN	A	 919 PARAFUSO 4,0 X 40 TORNILLO/SCREW 23 UN	B
 912 PARAFUSO 3,5 X 12 TORNILLO/SCREW 96 UN	C	 913 PARAFUSO 3,5 X 14 TORNILLO/SCREW 16 UN	D
 23 CANTONEIRA 90 GRAUS CANTONERA/METAL BRACKET 10 UN	E	 4 BUCHA 08 MM CASQUILLO/SCREW BUSHING 07 UN	F
 606 DOBRADIÇA 26MM + 661 CALÇO 05MM BISAGRA + HINGE 14 UN	G	 600 PREGO 09 X 09 CLAVO/NAIL 93 UN	H
 906 PARAFUSO 4,0 X 25 TORNILLO/SCREW 18 UN	I	 601 PREGO 12 X 12 08 UN	J
 915 PARAFUSO 5,5 X 65 TORNILLO/SCREW 07 UN	K	 24 CANTONEIRA METÁLICA 54X37 27 CAPA PLÁSTICA 07 UN	L
 842 PUXADOR SENSE 128MM 09 UN	M	 43 CORREIÇA METÁLICA 300MM 02 UN	N
 59 FIXADOR METÁLICO 11 UN	O	 927 SACHE COLA PEGAMENTO/GLUE BAG 01 UN	P
 918 PARAFUSO 4,0 X 20 06 UN	Q		R
	S		T
	U		V
	X		Z

Seq.	Ref.	Descricao_da_Peca	Description_of_Part	Descripcion_de_la_Parte	Comp.	Larg.	Qtd.
1	11737	BASE BALCAO	BASE COUNTER	BASE BAJO	876	335	1
2	11738	BASE INTERMEDIARIA	MAJOR INTERMEDIATE	BASE INTERMEDIA	1176	290	1
3	11739	BASE NICH0	NICHE BASE	BASE NICH0	576	290	1
4	11740	BASE PANELEIRO	BASE CABINET	BASE ALACENA	276	290	1
5	11741	BATENTE SUPERIOR	SUPORTE SUPERIOR	UPPER SUPPORT	426	65	1
6	11742	BATENTE INFERIOR FRONTAL	SUPORTE FRONTAL INFERIOR	SUPPORT FRONT LOWER	456	100	1
7	11743	CHAPEU AEREO	CABINET TOP	TOPO AEREO	1176	290	1
8	11744	CHAPEU NICH0	TOP NICHE	TOPO NICH0	576	290	1
9	11745	CONTRA FUNDO	BIG BACK DRAWER	FONDO CAJÓN GRANDE	239	70	2
10	11746	FUNDO DE GAVETA	DRAWER BOTTOM	FONDO DE CAJÓN	260	299	2
11	11747	LATERAL DE GAVETA	LARGEST DRAWER SIDE	LAT DE CAJÓN GRANDE	295	100	4
12	11748	LATERAL DIREITA AEREO	CABINET RIGHT SIDE	LATERAL DERECHA AEREO	450	290	1
13	11749	LATERAL DIREITA BALCAO	COUNTER RIGHT SIDE	LATERAL DERECHA BALCON	468	335	1
14	11750	LATERAL DIREITA NICH0	RIGHT SIDE NICHE	LATERAL DERECHA NICH0	235	290	1
15	11751	LATERAL DIREITA PANELEIRO	RIGHT SIDE CABINET	LATERAL DERECHA ALACENA	910	290	1
16	11752	LATERAL ESQUERDA BALCAO	COUNTER SIDE LEFT	LATERAL IZQUIERDA BALCON	468	335	1
17	11753	LATERAL ESQUERDA NICH0	LEFT SIDE NICHE	LATERAL IZQUIERDA NICH0	235	290	1
18	11754	LATERAL ESQUERDA PANELEIRO	LEFT SIDE CABINET	LATERAL IZQUIERDA ALACENA	1360	290	1
19	11755	PORTA AEREO	DOOR CABINET	PUERTA TOPO	434	295	4
20	11756	PORTA BALCAO	DOOR COUNTER	PUERTA BALCON	458	295	2
21	11757	PORTA INFERIOR PANELEIRO	CABINET LOWER DOOR	PUERTA INFERIOR ALACENA	458	284	1
22	11759	PRATELEIRA PANELEIRO	SHELF	ESTANTERÍA	276	290	1
23	11760	TAMPO BALCAO	TOPO	CUBIERTA	900	355	1
24	11761	VISTA GAVETEIRO	COVER WOOD	REPIZA CUBIERTA	288	128	1
25	11762	FRENTE DE GAVETA	DRAWER FRONT	FRENTE DEL CAJON	296	170	2
26	11763	FUNDO BALCAO	BOTTON COUNTER	FONDO BALCON	592	476	1
27	11764	FUNDO INFERIOR PANELEIRO	BOTTON LOWER CABINET	FONDO INFERIOR ALACENA	465	296	1
28	11765	FUNDO GAVETEIRO	DRAWER BOTTON	FONDO CAJON	476	304	1
29	11767	FUNDO NICH0	BOTTON NICHE	FONDO NICH0	596	231	1
30	11768	FUNDO CENTRAL PANELEIRO	BOTTON CABINET CENTRAL	FONDO CENTRAL ALACENA	447	296	1
31	11769	FUNDO SUPERIOR	BOTTON TOP	FONDO SUPERIOR	1195	441	1
32	12040	BATENTE INFERIOR TRASEIRO	SUPORTE SUPERIOR	UPPER SUPPORT	456	100	1

### ASPECTO FINAL



Medidas:  
1800 X 1360 X 355

#### ATENÇÃO

Ao solicitar assistência, informe a referência da peça, o modelo e a cor do móvel corretamente.  
Solicite a assistência diretamente à fábrica:  
Tel: (43)33038392 E-mail: assistencia@nicioli.com

#### OBSERVAÇÕES INICIAIS

- Retire as peças da embalagem sem esfregar umas nas outras;
- Forre o chão com papelão ou similar;
- Procure identificar as peças do móvel e sua numeração antes de iniciar a montagem, para facilitar a própria montagem;
- A montagem deve ser feita com o móvel deitado;
- As peças devem ser parafusadas;
- Somente os fundos devem ser pregados;
- CONSERVE SEU MÓVEL
- Limpar com pano levemente umedecido em água limpa;
- Nunca utilizar produtos químicos na limpeza (ex: álcool, desengordurantes, limpa vidros, etc.);
- Não expor à luz solar direta;
- Não arrastar mesmo que vazio;
- Não molhar;

#### ATTENTION

When requesting assistance, indicate the reference of the piece, the model and the color of the furniture correctly.  
Request assistance directly to the factory:  
Phone: + 55 43 33038392 e-mail: assistencia@nicioli.com

#### INITIAL OBSERVATIONS

- Remove the parts from the packaging without rubbing each other
- Cover the floor with cardboard or similar
- Try to identify the pieces of furniture and their numbering before beginning the assembly process
- The assembly should be done with the furniture lying down
- The pieces should be screwed
- Only the backs should be nailed
- CONSERVATION OF THE PRODUCT
- Clean with a soft cloth with water
- Do not use Abrasive and chemical products or similar in cleaning example: Alcohol, degreasers, glass cleaners, etc.
- Do not expose to direct sunlight
- Do not drag the furniture.
- Do not wet.

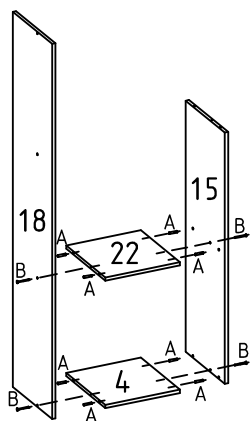
#### ATENCIÓN

Al solicitar asistencia, indique la referencia de la pieza el modelo y el color del mueble correctamente.  
Solicite la asistencia directamente a la fabrica:  
Tel: (43)33038392 E-mail: assistencia@nicioli.com

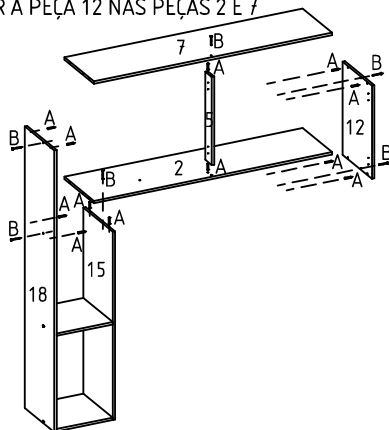
#### OBSERVACIONES INICIALES

- Retire las piezas del embalaje sin frotar una en la otra
- Cubra el piso con cartón o similar
- Trate de identificar las piezas del mueble y su numeración antes de empezar la montaje
- El montaje debe ser hecho con el mueble acostado
- Las piezas deben ser atornilladas
- Solamente los fondos deben ser clavados
- CONSERVACIÓN DEL PRODUCTO
- Limpiar con un paño o bayeta suavemente humedecida con agua
- No utilizar Productos abrasivos, químicos en la limpieza. (ejemplo: alcohol, desengrasantes, limpiavidrios, etc);
- No exponerlo a la luz solar directa
- No arrastrar el mueble, aunque esté vacío.
- No mojar.

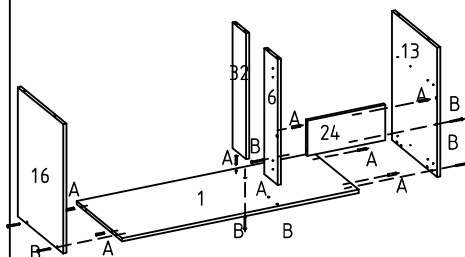
01 FIXAR AS PEÇAS 15 E 18 NAS PEÇAS 4 E 22



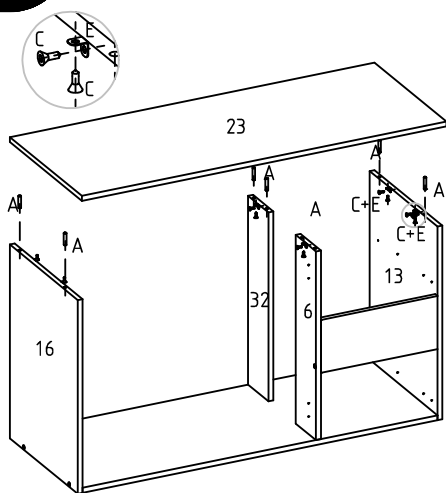
02 FIXAR AS PEÇAS 2 E 7 NAS PEÇAS 15 E 18  
FIXAR A PEÇA 5 NAS PEÇAS 2 E 7  
FIXAR A PEÇA 12 NAS PEÇAS 2 E 7



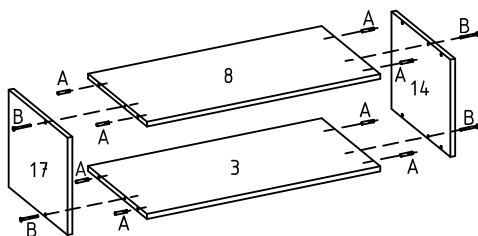
03 FIXAR A PEÇA 24 NAS PEÇAS 6 E 13  
FIXAR AS PEÇAS 6, 13, 16 E 32 NA PEÇA 1



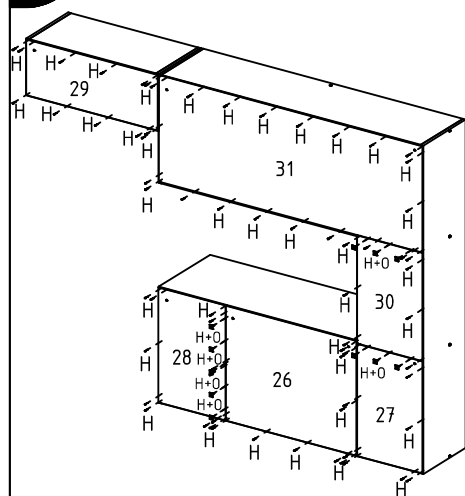
04 FIXAR O TAMPO



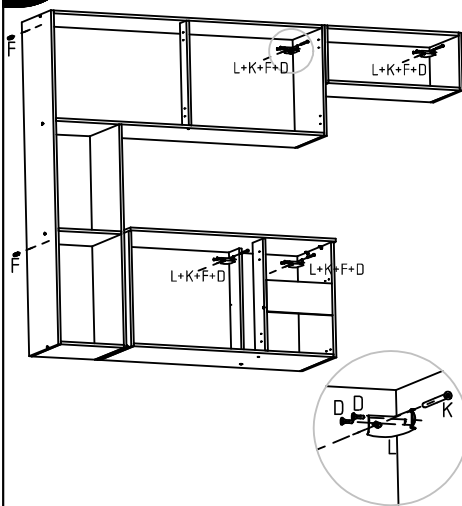
05 FIXAR AS PEÇAS 14 E 17 NAS PEÇAS 3 E 8



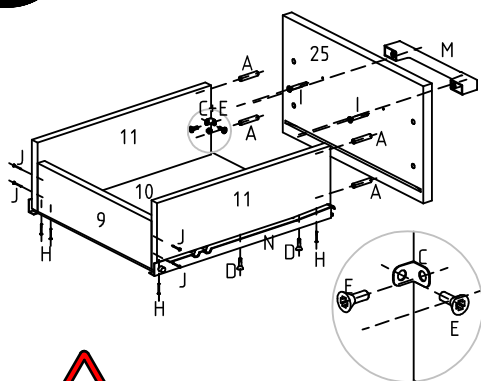
06 PREGAR OS FUNDOS



07 FIXAR O MÓVEL NA PAREDE

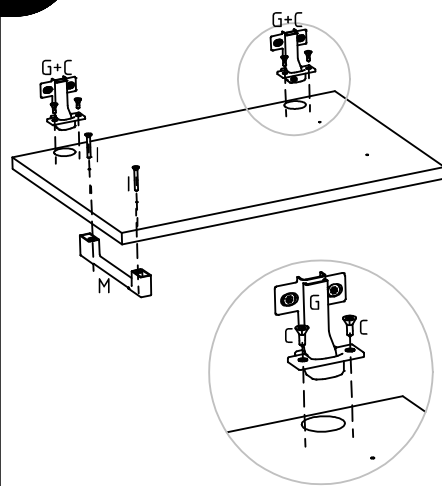


08 MONTAR A GAVETA

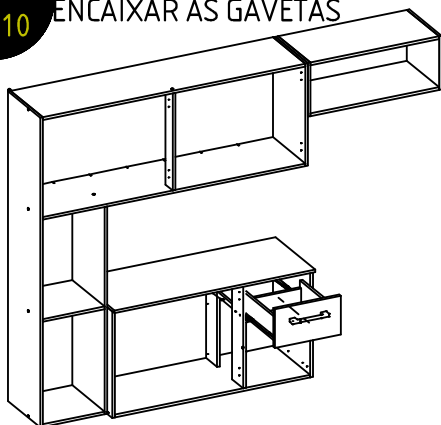


ESQUADREJAR A GAVETA PARA GARANTIR O ALINHAMENTO

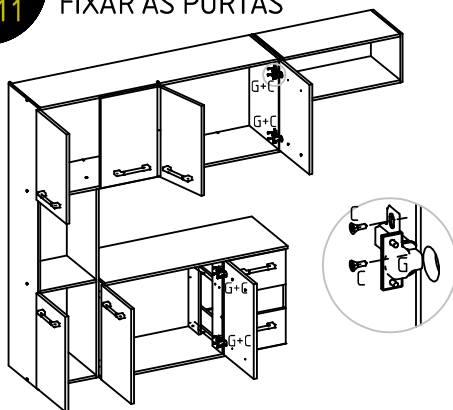
09 MONTAR AS PORTAS



10 ENCAIXAR AS GAVETAS



11 FIXAR AS PORTAS



ASPECTO FINAL

