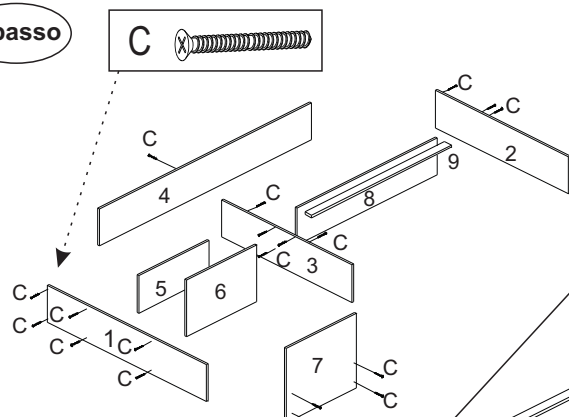


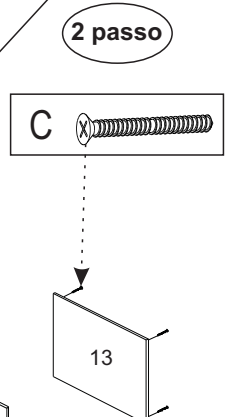
FERRAGENS

A		Dobradiça
B		Parafuso 5 x 50
C		Parafuso 4 x 50
E		Parafuso 3,5 x 14
F		Cantoneira Fixador 18x18
G		Cola
H		Pino Suporte Prateleira
I		Prego 10 x 10
J		Fixador p/ Fundo
K		Cavilhas 6 x 30
O		Parafuso 5 x 50 c/f
P		Sapata
Q		Puxador
R		Corrediça
S		União

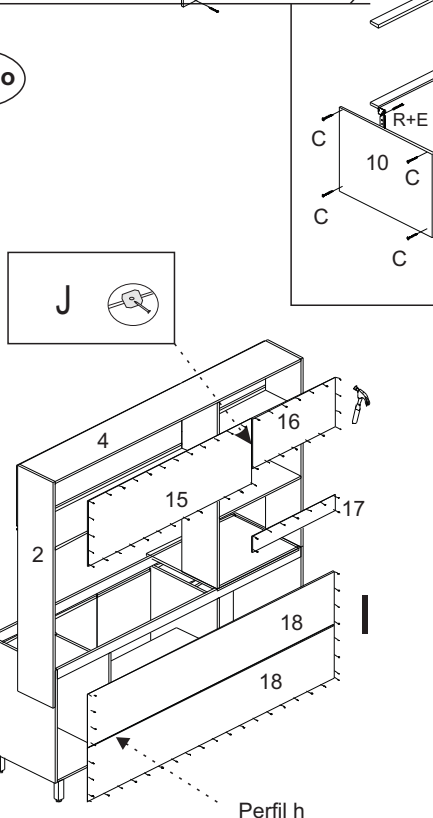
1 passo



2 passo

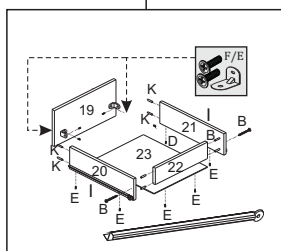


4 passo

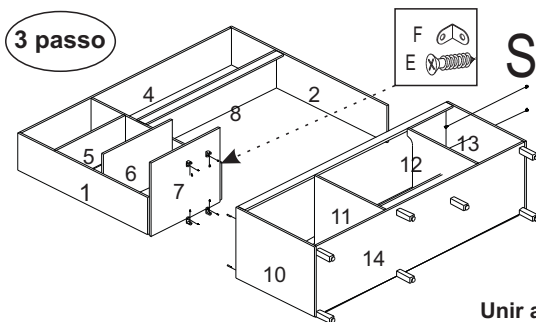


1º Fixar os pés na peça 14 e após fixar nas demais

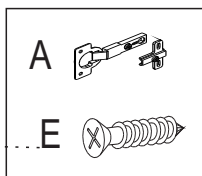
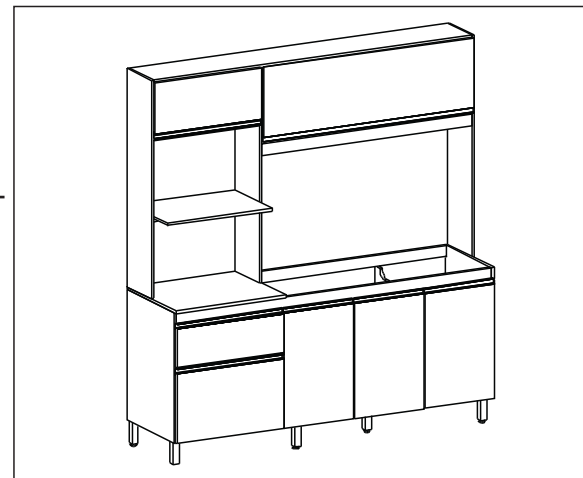
5 passo



3 passo

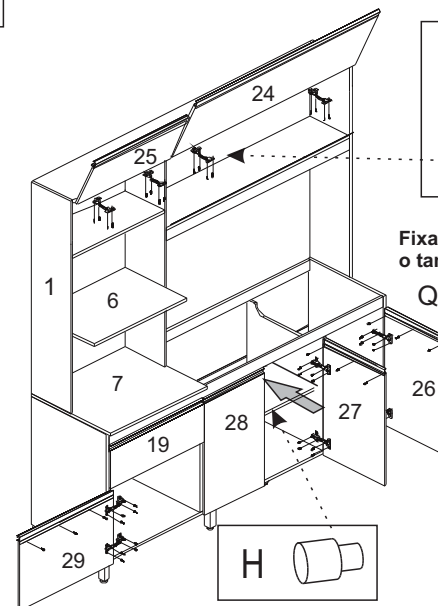


Unir as partes



Fixar os puxadores conforme o tamanho da porta.

Q+E



Em caso de solicitação de algum tipo de assistência técnica, tenha este esquema de montagem em mãos.