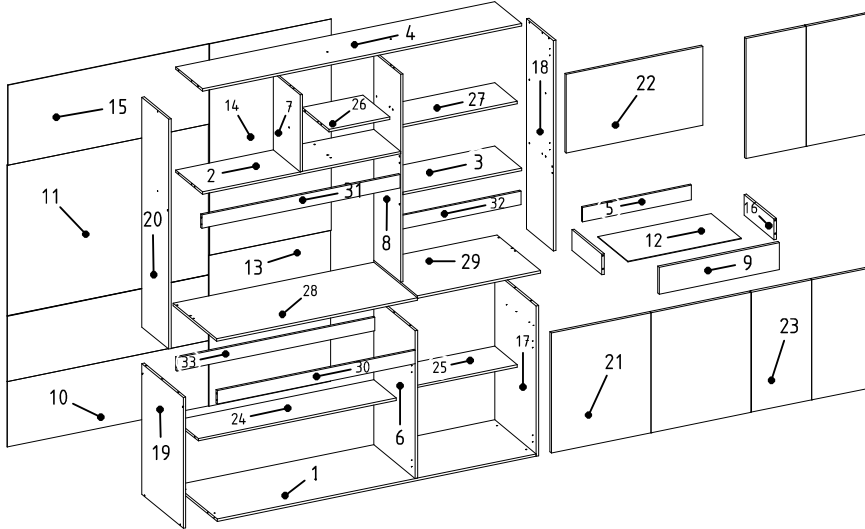




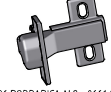











0006 KIT COZINHA YARA 160



0685 KIT ACESSORIOS

	A		B
	C		D
	E		F
	G		H
	I		J
	K		L
	M		N
	O		P

Seq.	Ref.	Descricao_da_Peca	Description_of_Part	Descripcion_de_la_Parte	Comp.	Larg.	Qtd.
1	0696	BASE INFERIOR	LOWER BASE	BASE INFERIOR	1574	410	1
2	0695	BASE INTERMEDIARIA	INTERMEDIARY BASE	BASE INTERMEDIARIA	977	265	1
3	1171	BASE INTERMEDIARIA MENOR	LOWER INTERMEDIARY BASE	BASE INTERMEDIARIA MENOR	585	265	1
4	0686	CHAPEU	TOP	TOPO	1574	265	1
5	0712	CONTRA FUNDO	BACK DRAWER	FONDO CAJÓN	537	70	1
6	0702	DIVISORIA INFERIOR	LOWER PARTITION	DIVISORIA INFERIOR	714	410	1
7	0701	DIVISORIA NICHU	NICHE PARTITION	DIVISORIA NICHU	372	265	1
8	0703	DIVISORIA SUPERIOR	TOP PARTITION	DIVISORIA SUPERIOR	1004	265	1
9	1728	FRENTE DE GAVETA	FRONT OF DRAWER	FRENTE DE CAJÓN	593	130	1
10	1188	FUNDO BALCAO	COUNTER BOTTOM	FONDO BALCON	992	316	2
11	0718	FUNDO CENTRAL	CENTRAL BOTTOM	FONDO CENTRAL	992	727	1
12	0713	FUNDO DE GAVETA	DRAWER BOTTOM	FONDO DE CAJÓN	559	299	1
13	1187	FUNDO INFERIOR	LOWER BOTTOM	FONDO INFERIOR	729	601	1
14	1186	FUNDO SUPERIOR MAIOR	LARGEST TOP BOTTOM	FONDO SUPERIOR MAYOR	1020	601	1
15	0715	FUNDO SUPERIOR MENOR	LOWER TOP BOTTOM	FONDO SUPERIOR MENOR	992	387	1
16	0709	LATERAL DE GAVETA	DRAWER SIDE	LAT DE CAJÓN	295	100	2
17	0704	LATERAL DIREITA	RIGHT SIDE	LAT DERECHA	726	410	1
18	0705	LATERAL DIREITA SUPERIOR	TOP RIGHT SIDE	LAT DER SUPERIOR	1016	265	1
19	0706	LATERAL ESQUERDA	LEFT SIDE	LAT IZQUIERDA	632	410	1
20	0707	LATERAL ESQUERDA SUPERIOR	LOWER LEFT SIDE	LAT IZQUIERDA SUPERIOR	1110	265	1
21	1176	PORTA	DOOR	PUERTA	580	492	2
22	1178	PORTA BASCULANTE	FLAP DOOR	PUERTA BASCULANTE	380	674	1
23	1174	PORTA MENOR	LOWER DOOR	PUERTA MENOR	580	297	4
24	0699	PRATELEIRA INFERIOR MAIOR	LARGEST LOWER SHELF	ESTANTERIA INF MAYOR	977	223	1
25	1172	PRATELEIRA INFERIOR MENOR	LOWER SHELF	ENTANTERIA INF MENOR	585	223	1
26	0698	PRATELEIRA NICHU	NICHE SHELF	ESTANTERIA NICHU	300	265	1
27	0700	PRATELEIRA SUPERIOR	TOP SHELF	ESTANTERIA SUPERIOR	585	223	1
28	0687	TAMPO MAIOR	LARGEST TOP	CUBIRTA MAYOR	989	430	1
29	1170	TAMPO MENOR	LOWER TOP	CUBIERTA MENOR	609	430	1
30	0710	TRAVESSA FRONTAL	FRONT SUPPORT	TRAVESA FRONTAL	977	65	1
31	1185	TRAVESSA SUPERIOR MAIOR	LARGEST TOP SUPPORT	TRAVESA SUP MAYOR	977	65	1
32	1184	TRAVESSA SUPERIOR MENOR	LOWER TOP SUPPORT	TRAVESA SUP MENOR	585	65	1
33	0711	TRAVESSA TRASEIRA	FRONT SUPPORT	TRAVESA TRASERA	977	65	1

ATENÇÃO

Após solicitar assistência, informe a referência da peça, o modelo e a cor do móvel corretamente.
Solicite a assistência diretamente à fábrica:
Tel: (43)33038392 E-mail: assistencia@nicioli.com

OBSERVAÇÕES INICIAIS

- Retire as peças da embalagem sem esfregar umas nas outras;
- Forre o chão com papelão ou similar;
- Procure identificar as peças do móvel e sua numeração antes de iniciar a montagem, para facilitar a própria montagem;
- A montagem deve ser feita com o móvel deitado;
- As peças devem ser parafusadas;
- Somente os fundos devem ser pregados;
- CONSERVE SEU MÓVEL**
- Limpar com pano levemente umedecido em água limpa;
- Nunca utilizar produtos químicos na limpeza (ex: álcool, desengordurantes, limpa vidros, etc.);
- Não expor à luz solar direta;
- Não arrastar mesmo que vazio;
- Não molhar;

ATTENTION

When requesting assistance, indicate the reference of the piece, the model and the color of the furniture correctly.

Request assistance directly to the factory:

Phone: +55 43 33038392 e-mail: assistencia@nicioli.com

INITIAL OBSERVATIONS

- Remove the parts from the packaging without rubbing each other
- Cover the floor with cardboard or similar
- Try to identify the pieces of furniture and their numbering before beginning the assembly process.
- The assembly should be done with the furniture lying down
- The pieces should be screwed
- Only the backs should be nailed
- CONSERVATION OF THE PRODUCT**
- Clean with a soft cloth with water.
- Do not use Abrasive and chemical products or similar in cleaning example: Alcohol, degreasers, glass cleaners, etc.
- Do not expose to direct sunlight.
- Do not drag the furniture.
- Do not wet.

ATENCIÓN

Al solicitar asistencia, indique la referencia de la pieza el modelo y el color del mueble correctamente.

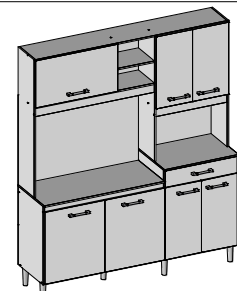
Solicite la asistencia directamente a la fábrica:

Tel: (43)33038392 E-mail: assistencia@nicioli.com

OBSERVACIONES INICIALES

- Retire las piezas del embalaje sin frotar una en la otra
- Cubra el piso con cartón o similar
- Trate de identificar las piezas del mueble y su numeración antes de empezar la montaje
- El montaje debe ser hecho con el mueble acostado
- Las piezas deben ser atornilladas
- Solamente los fondos deben ser clavados
- CONSERVACIÓN DEL PRODUCTO**
- Limpiar con un paño o bayeta suavemente humedecida con agua.
- No utilizar Productos abrasivos, químicos en la limpieza. (ejemplo: alcohol, desengrasantes, limpiavidrios, etc.)
- No exponerlo a la luz solar directa.
- No arrastrar el mueble, aunque esté vacío.
- No mojar.

ASPECTO FINAL

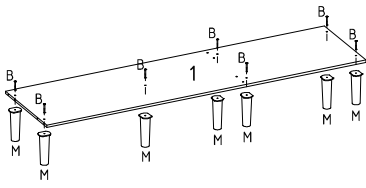


Medidas:
430 X 1600 X 1900

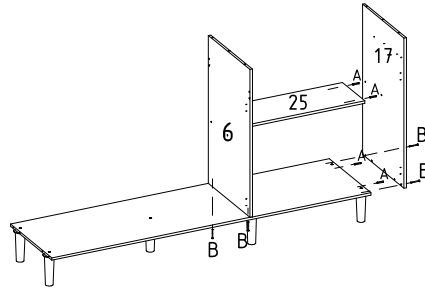


01

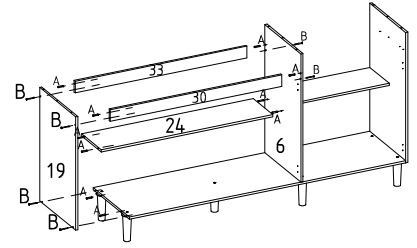
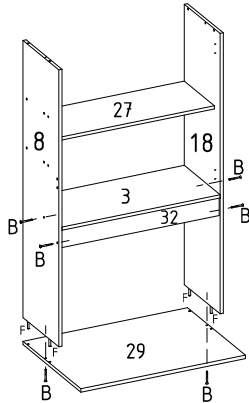
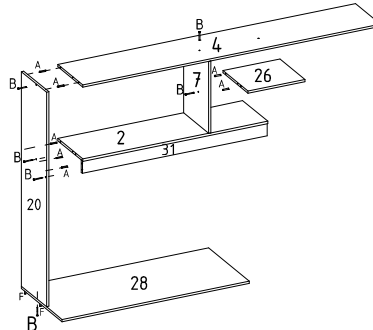
FIXAR PÉS NA BASE

**02**

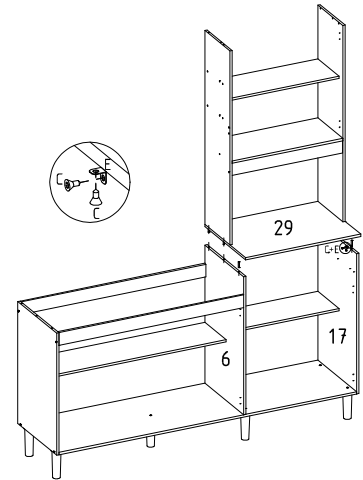
FIXAR AS PEÇA 6, 17 E 25 NA BASE

**03**

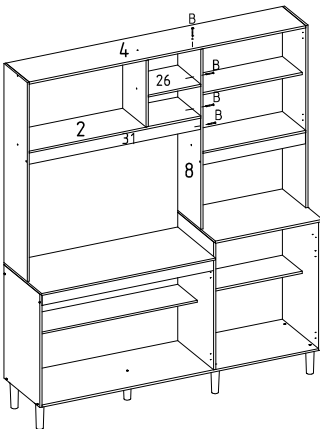
FIXAR PEÇAS 19, 24, 30 E 33

**04**FIXAR AS PEÇAS 3, 27 E 32 NAS LATERAIS
FIXAR O TAMPO NA MONTAGEM**05**FIXAR PEÇAS 2, 4, 26 E 31 NA PEÇA 7
FIXAR AS PEÇAS 20 E 28 NA MONTAGEM**06**

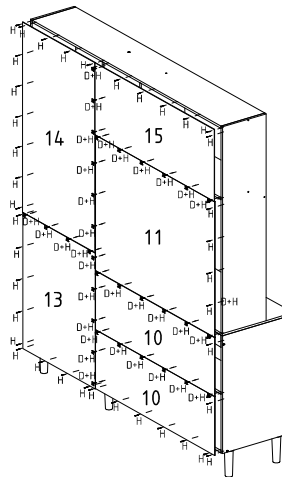
FIXAR A PEÇA 29 NAS PEÇAS 6 E 17

**07**

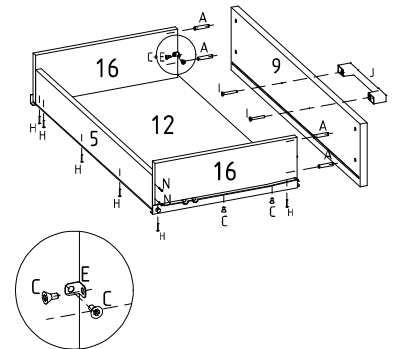
FIXAR AS PEÇAS 2, 4, 26 E 31 NA PEÇA 8

**08**

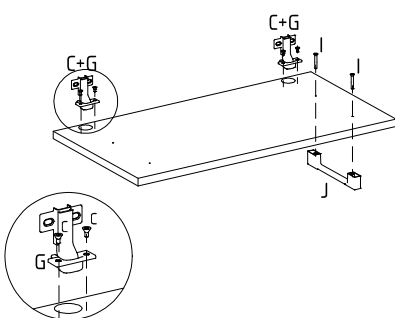
PREGAR FUNDOS NO MÓVEL

**09**

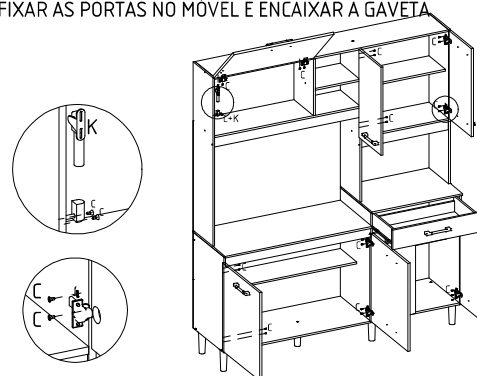
MONTAGEM DA GAVETA

**10**

MONTAGEM DA PORTA

**11**

FIXAR AS PORTAS NO MÓVEL E ENCAIXAR A GAVETA



ASPECTO FINAL

