



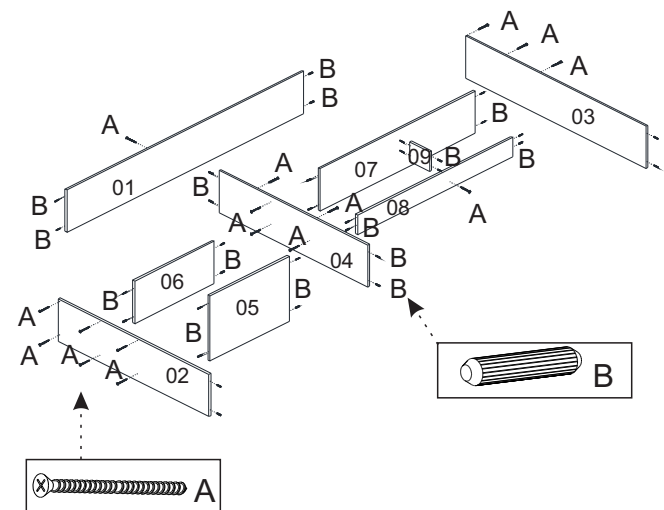
deibe móveis

# Cozinha Compacta 7P Safira

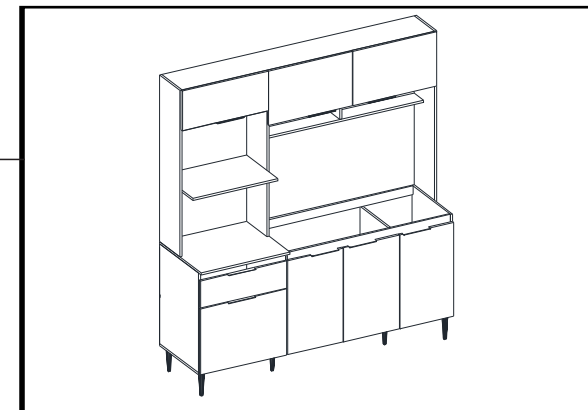
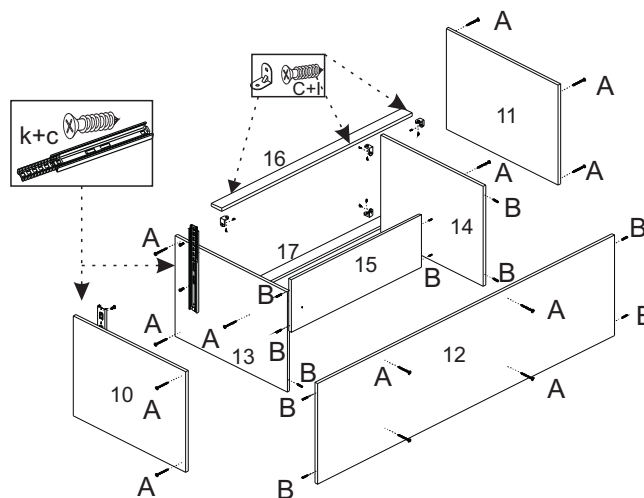
## REF.: 550

### MANUAL DE MONTAGEM

#### 1º PASSO



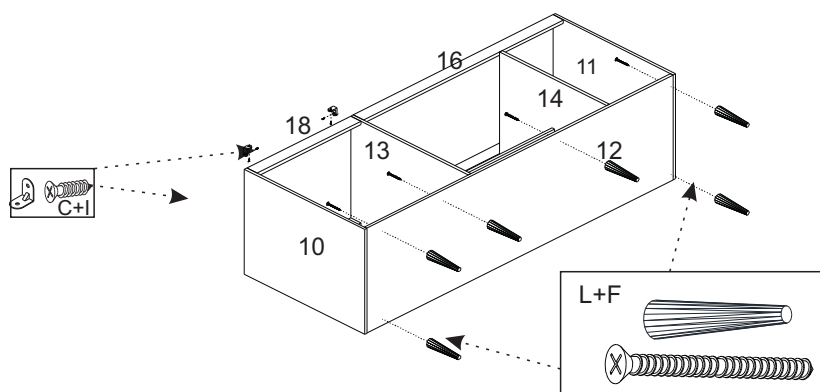
#### 2º PASSO



#### FERRAGENS

A	47	Parafuso 3,5 x 40	
B	60	Cavilha 6 X 30	
C	110	Parafuso 3,5 x 12	
D	14	Dobradiça	
E	08	Puxador	
F	06	Pé	
G	80	Prego 10 x 13	
H	02	Parafuso 3,5 x 25	
I	10	Cantoneira	
J	02	Perfil H	
K	01	Corrediça	
L	06	Parafuso 4 x 50	
M	08	Chapinha p/Fundo	

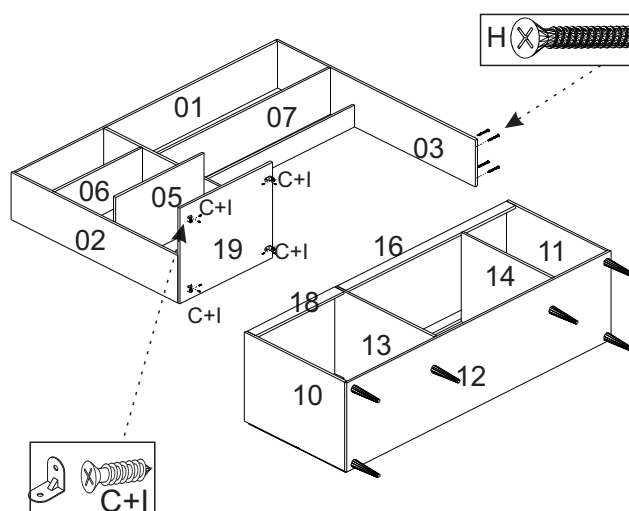
#### 3º PASSO



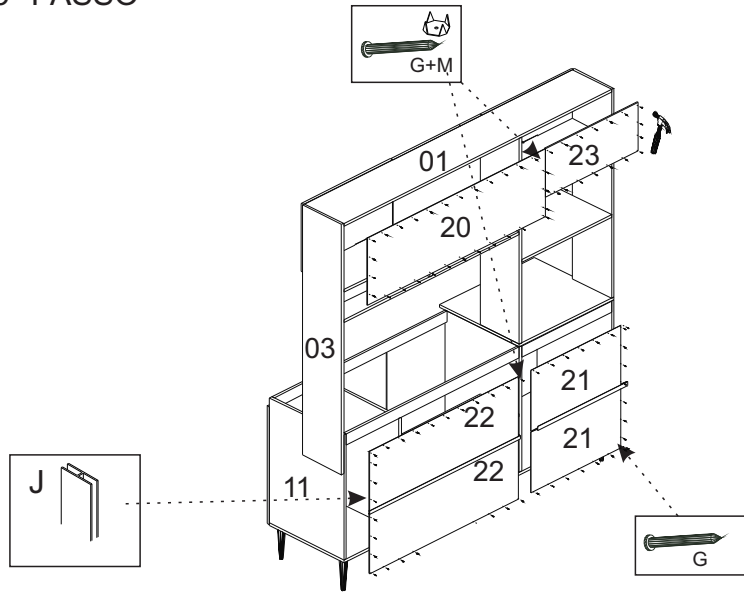
#### Para fixação dos pés...

Os pés laterais deixar ele bem na borda para a peça 10 e 11 ficar apoiado neles já os pés centrais deixar alinhada com as peças 13 e 14

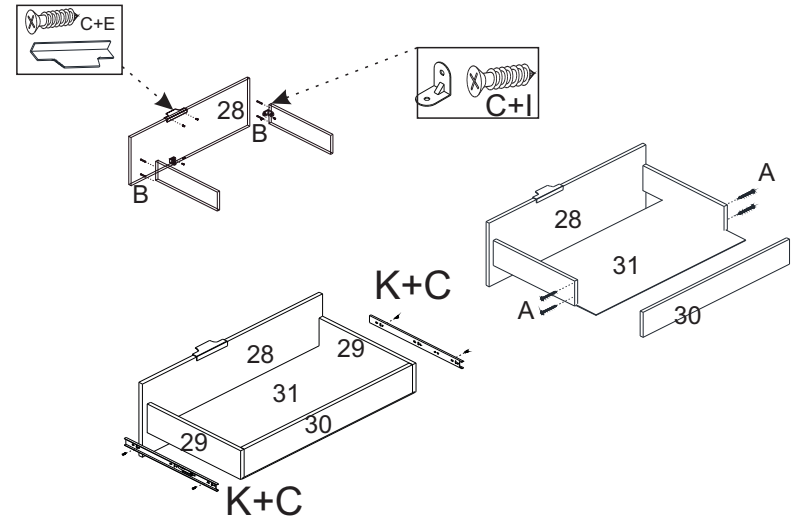
#### 4º PASSO



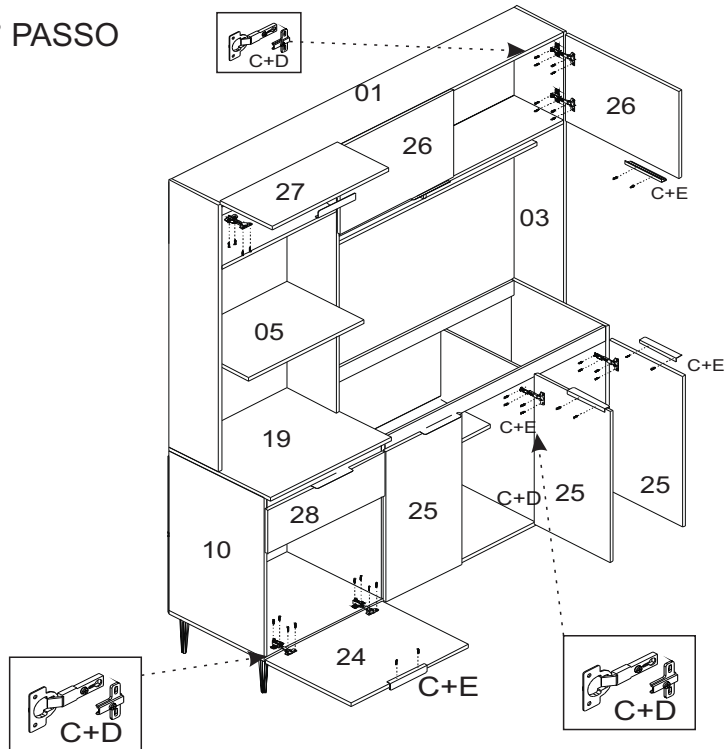
5° PASSO



6° PASSO



7° PASSO



FINALIZADA

