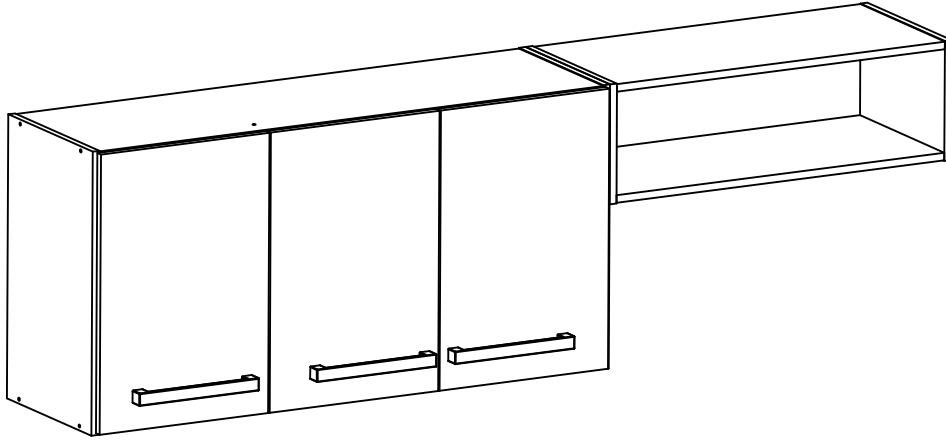


Aéreo Cozinha



REF.CZ3010

COD. FERRAGEM:27757

Altura: 450

Largura: 1509

Profundidade: 285

ATENÇÃO

- ➔ Ler atentamente toda a instrução antes de iniciar a montagem;
- ➔ A montagem do produto deverá ser feita em superfície limpa e plana;
- ➔ Aconselhamos utilizar a embalagem do produto para forrar o chão a fim de não danificar o produto;
- ➔ Evitar batidas e o contato com objetos cortantes;
- ➔ Observar carga máxima suportado pelo produto;

LIMPEZA

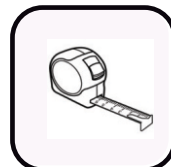
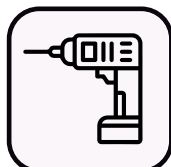
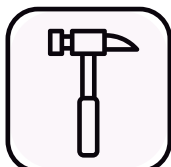
- ➔ Pano levemente umedecido com água seguido de pano seco;
- ➔ Não utilizar produtos químicos e abrasivos;

ATENCIÓN

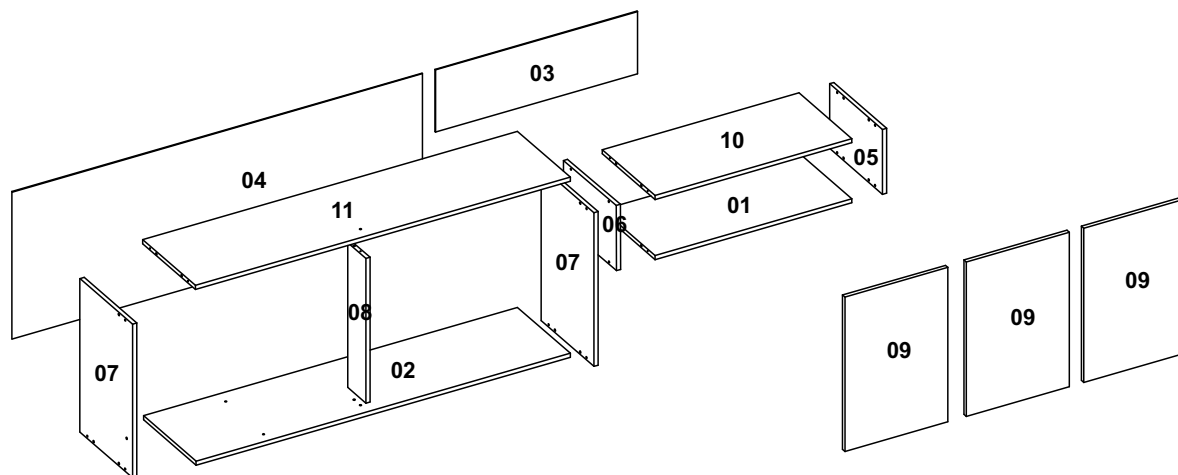
- ➔ Lea y siga todas las instrucciones cuidadosamente antes de iniciar el montaje;
- ➔ El montaje del producto debe estar en una superficie limpia y plana;
- ➔ Recomienda utilizar el embalaje para cubrir el suelo con el fin de no dañar producto;
- ➔ Eviten los golpes y el contacto con objetos punzantes;

LIMPIEZA

- ➔ Paño ligeramente humedecido con agua, seguido por un paño seco;
- ➔ No utilice productos químicos y abrasivos;

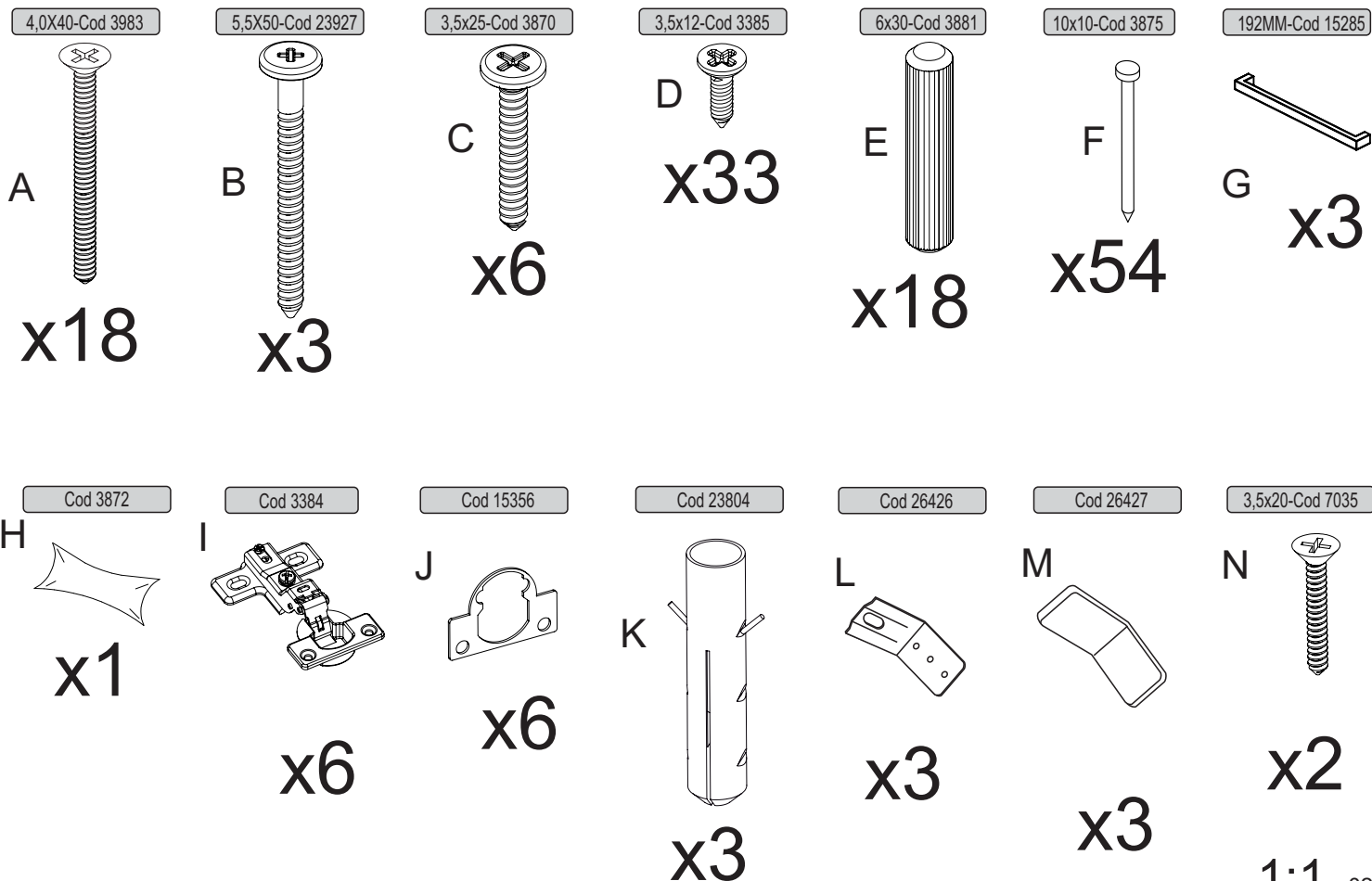


IMPORTANTE: Antes de iniciar a montagem identifique todas as peças e acessórios e siga todos os passos deste manual. Em caso de falta de peças ou peças danificadas solicite assistência técnica informando o numero da peça ou letra do acessório.



| Nº DA PEÇA | DESCRIÇÃO | QTD | COD. CASTANHO/ PRETO |
|------------|------------------------|-----|----------------------|
| 1 | CHAPÉU 576X268X12 | 1 | 26412 |
| 2 | CHAPÉU 885X268X12 | 1 | 27763 |
| 3 | COSTA 592X182X3 | 1 | 26422 |
| 4 | COSTA 896X444X3 | 1 | 27768 |
| 5 | LATERAL 190X268X12 DIR | 1 | 26409 |
| 6 | LATERAL 190X268X12 ESQ | 1 | 26410 |
| 7 | LATERAL 450X268X12 | 2 | 26401 |
| 8 | PILASTRA 424X92X12 | 1 | 26420 |
| 9 | PORTA 444X296X12 | 3 | 26405 |
| 10 | TAMPO 576X268X12 | 1 | 26413 |
| 11 | TAMPO 885X268X12 | 1 | 27764 |

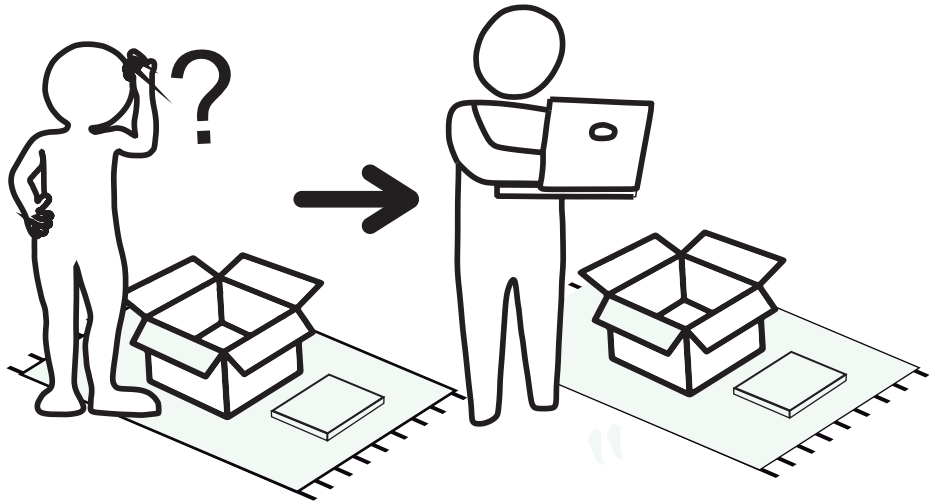
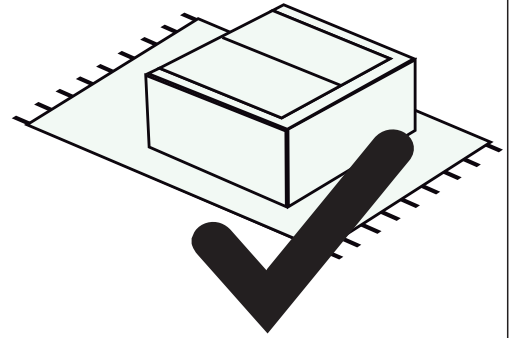
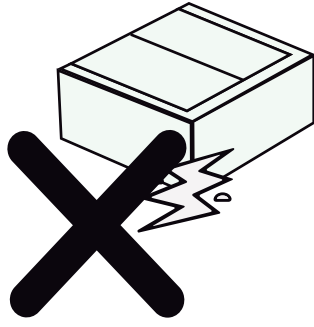
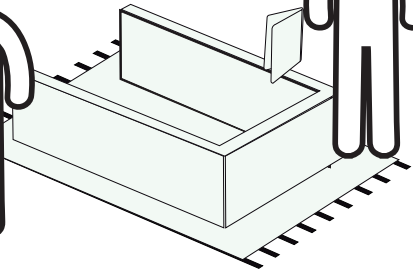
Lista das Ferragens



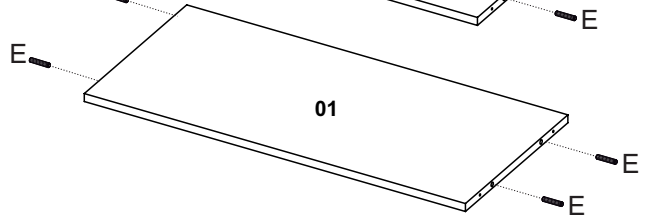
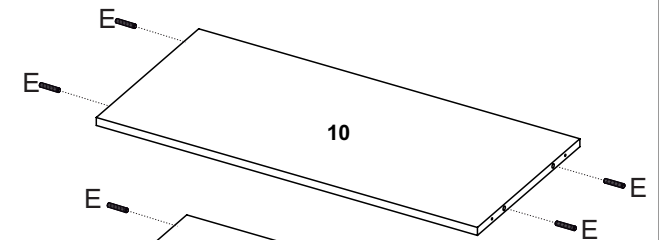
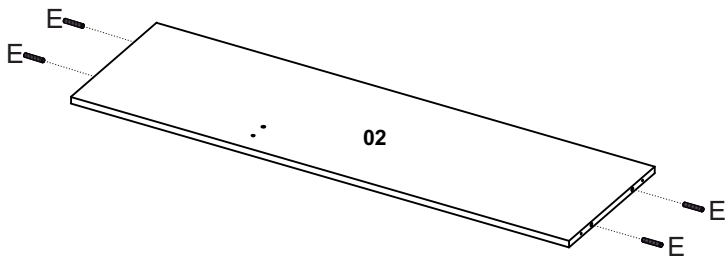
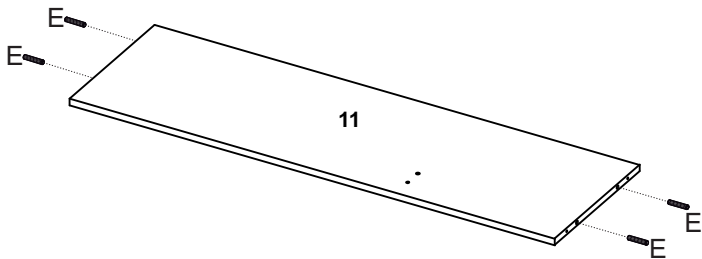
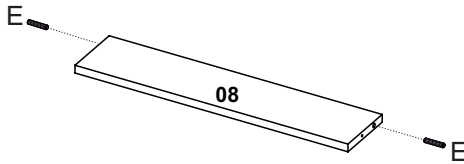
1



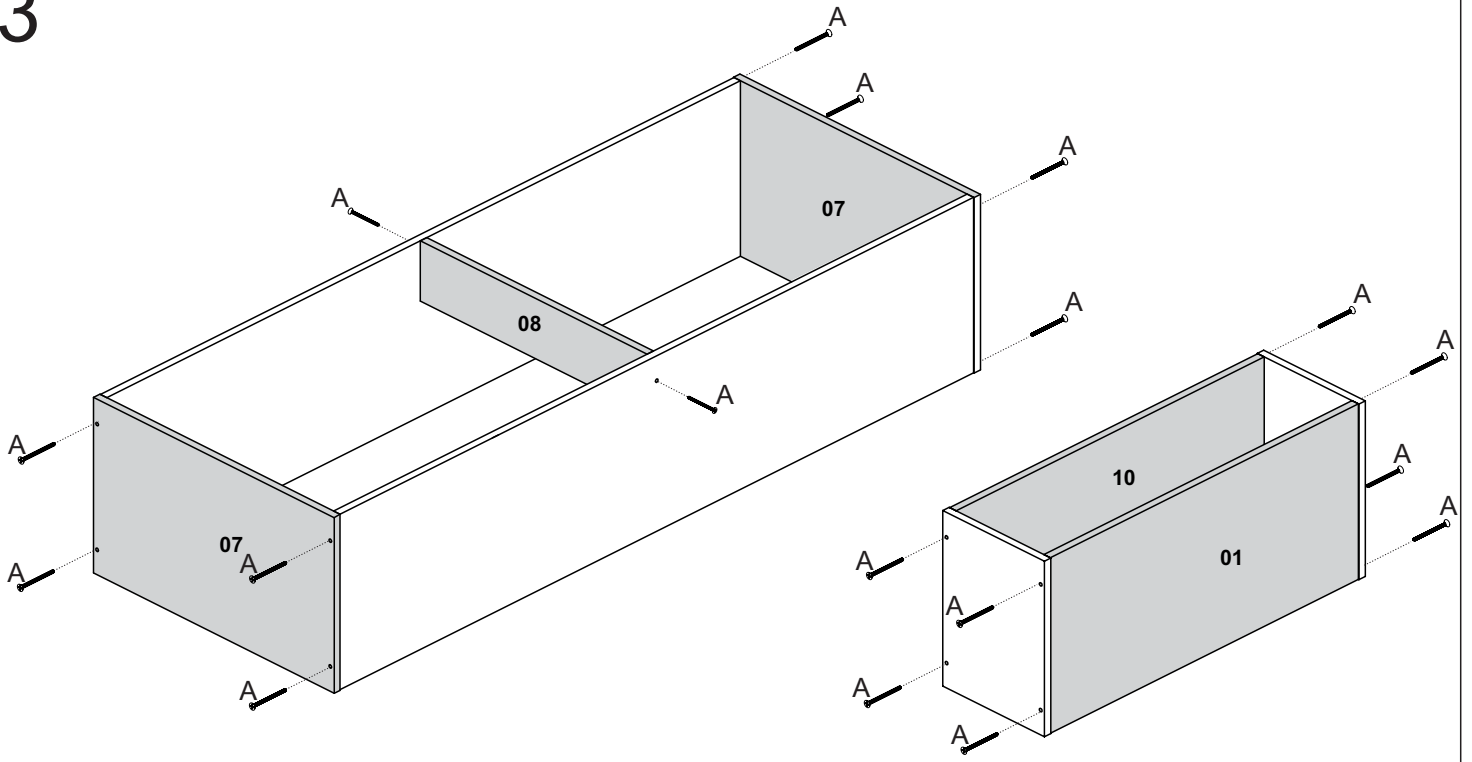
2



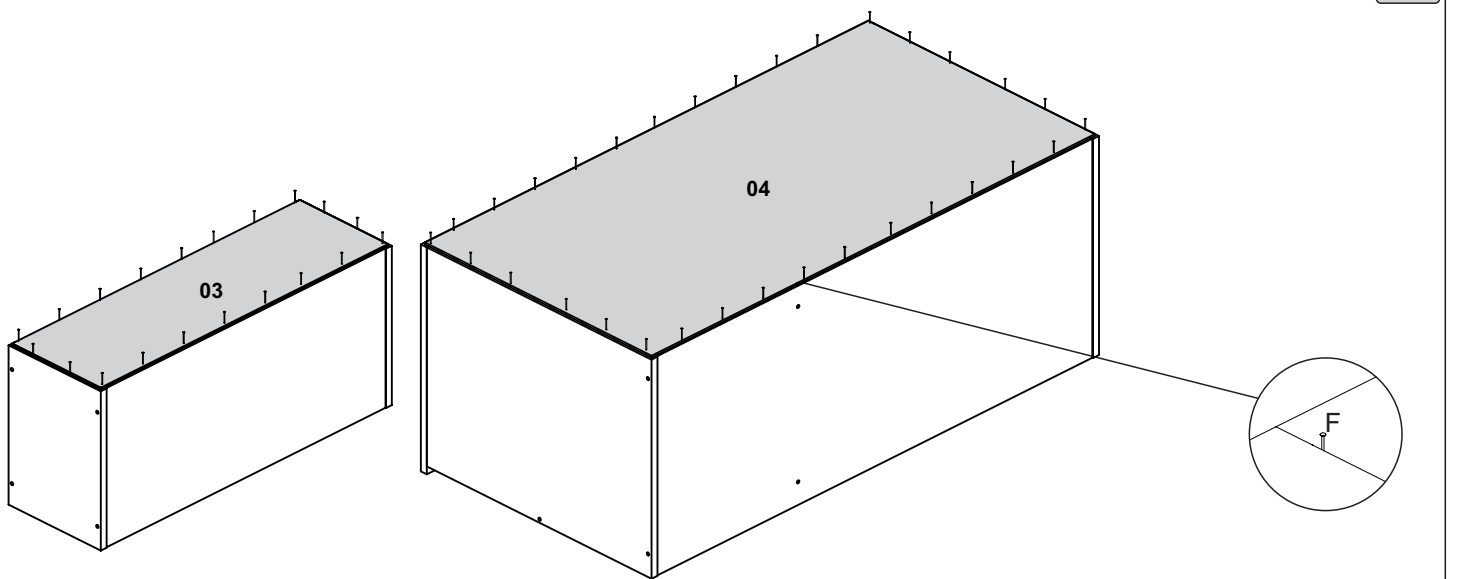
2



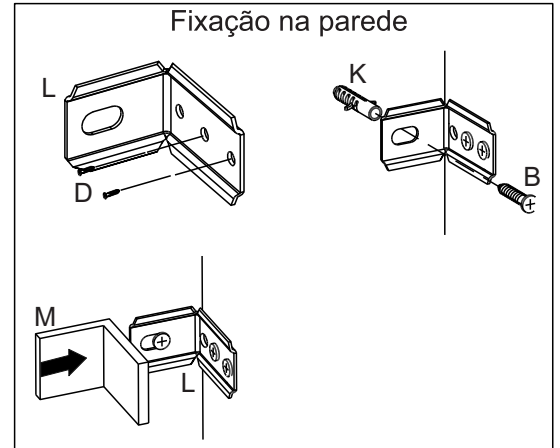
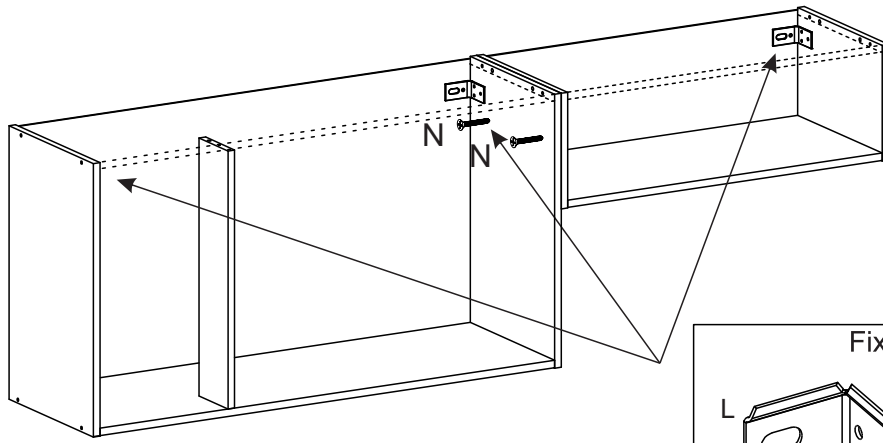
3



4

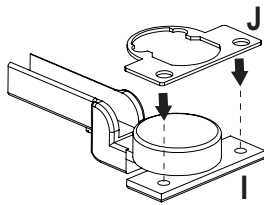


5

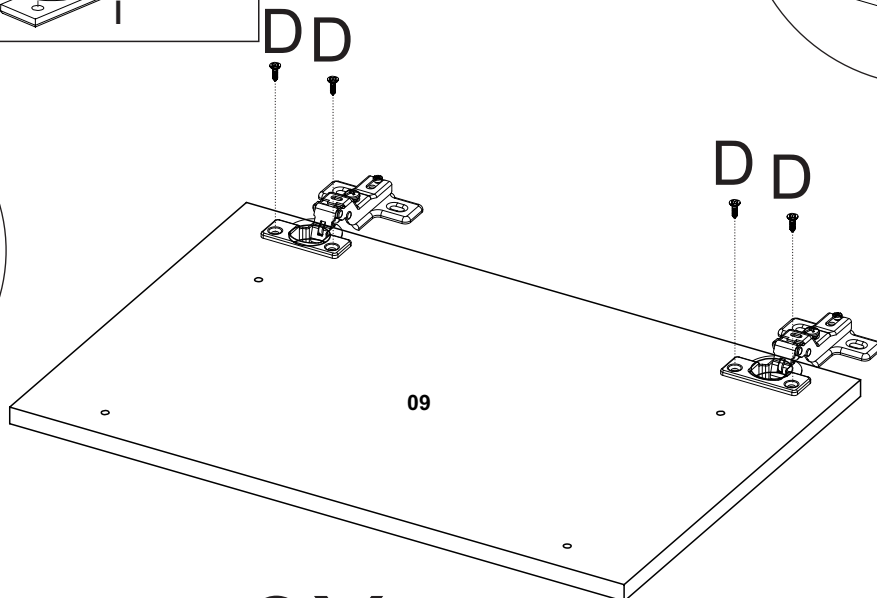
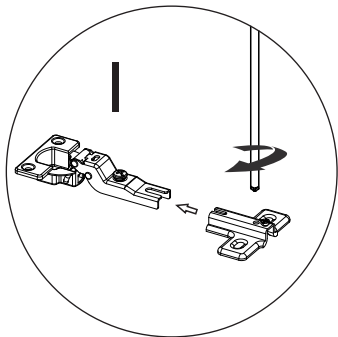
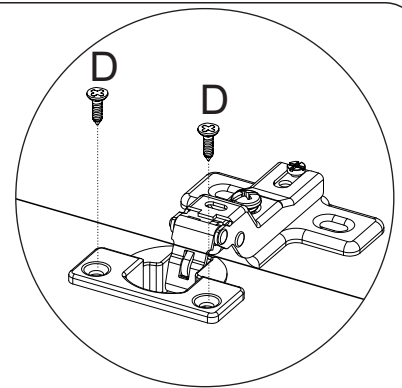


6

Nota: Utilizar o calço (J) na dobradiça (I)



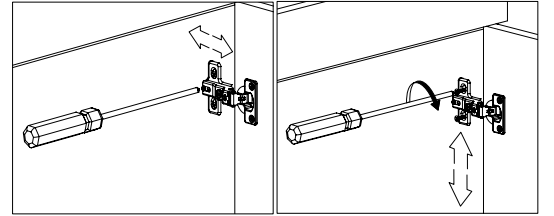
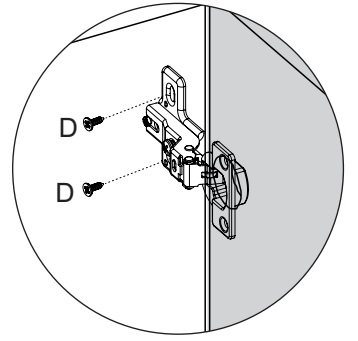
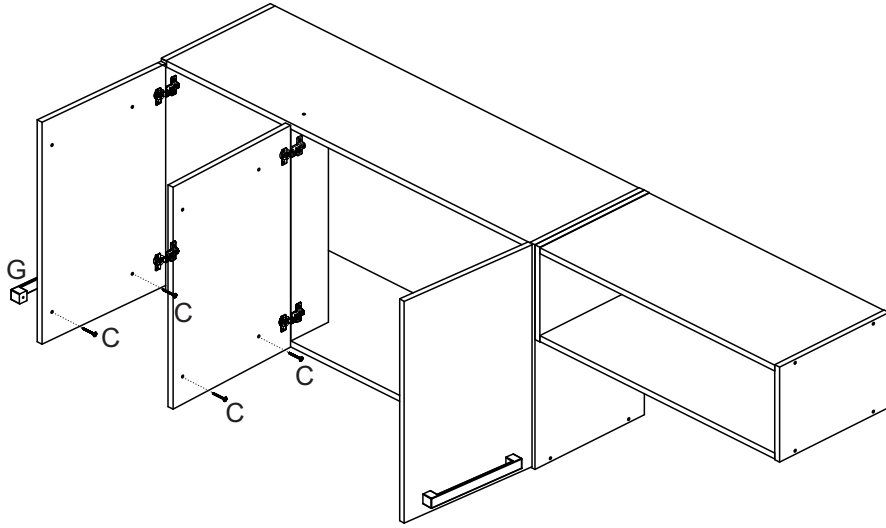
DD



3X



7



Regulagem da Dobradiça

8

