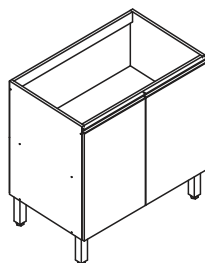


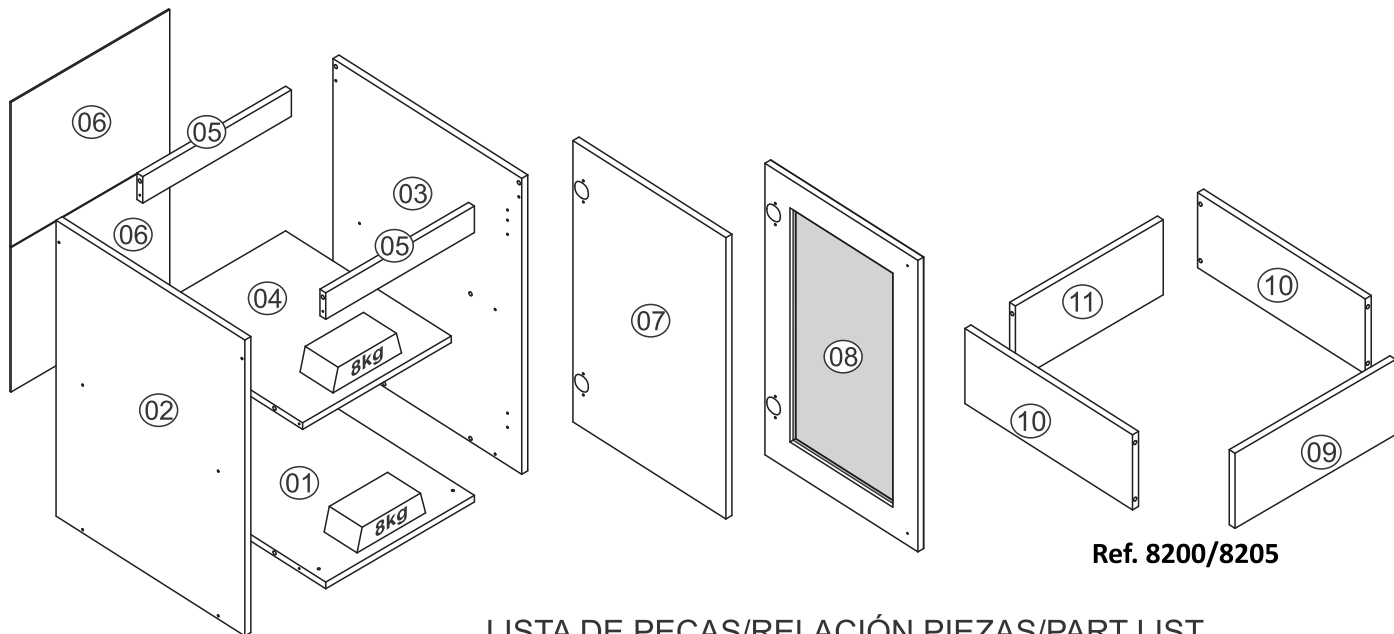
# Quiditá

Essência da qualidade

Móveis Quiditá  
Bento Gonçalves - RS  
Rodovia BR-470 KM 202 - Cep 95710-000  
Fone: 0xx (54) 3458-1001  
www.quiditamoveis.com.br



8005



Ref. 8200/8205

## LISTA DE PEÇAS/RELACIÓN PIEZAS/PART LIST

Ref. 8000/8200

Nº	Código Code	Descrição/Descripción/Description	Dimensão (mm) Dimensiones (mm) Measures (mm)	Qtde. Cantidad Quantity
01	800001	Base/Base/Base	370 x 490 x 15	01
02	800003	Lateral esquerda/Left side/L teral izquierda	670 x 490 x 15	01
03	800002	Lateral direita/Right side/Lateral derecha	670 x 490 x 15	01
04	800004	Prateleira/Repisa/Shelf	370 x 430 x 15	01
05	800005	Travessa/Traverse/Travessaño	370 x 60 x 15	02
06	800006	Costa/Revés/Back	395 x 327 x 3	01
07	800008	Porta/Puerta/Door (Ref. 8000)	637 x 397 x 15	01
08	Q01306	Porta/Puerta/Door (Ref. 8200)	660 x 397 x 15	01

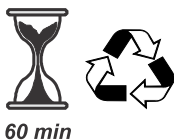
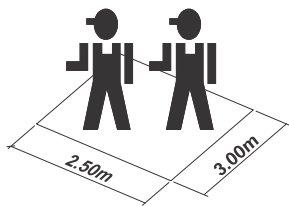
Ref. 8005/8205

Nº	Código Code	Descrição/Descripción/Description	Dimensão (mm) Dimensiones (mm) Measures (mm)	Qtde. Cantidad Quantity
01	800501	Base/Base/Base	770 x 490 x 15	01
02	800003	Lateral esquerda/Left side/L teral izquierda	670 x 490 x 15	01
03	800002	Lateral direita/Right side/Lateral derecha	670 x 490 x 15	01
04	800502	Prateleira/Repisa/Shelf	770 x 430 x 15	01
05	800503	Travessa/Traverse/Travessaño	770 x 60 x 15	02
06	800504	Costa/Revés/Back	395 x 327 x 3	01
07	800008	Porta/Puerta/Door (Ref. 8005)	637 x 397 x 15	02
08	Q01306	Porta/Puerta/Door (Ref. 8205)	660x 397 x 15	02

Ref. 8205


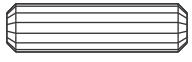










09	810502	Rodapé frontal/Front baseboard/Zócalo delantero	400 x 170 x 15	01
10	810501	Rodapé lateral/Side baseboard/Zócalo lateral	435 x 170 x 15	02
11	810503	Rodapé traseiro/Back baseboard/Zócalo de atras	368 x 170 x 15	01




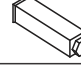
FERRAMENTAS NECESSÁRIAS  
HERRAMIENTAS NECESARIAS  
NECESSARY TOOLS/






60 min

# FERRAGENS/HERRAJES/HARDWARE

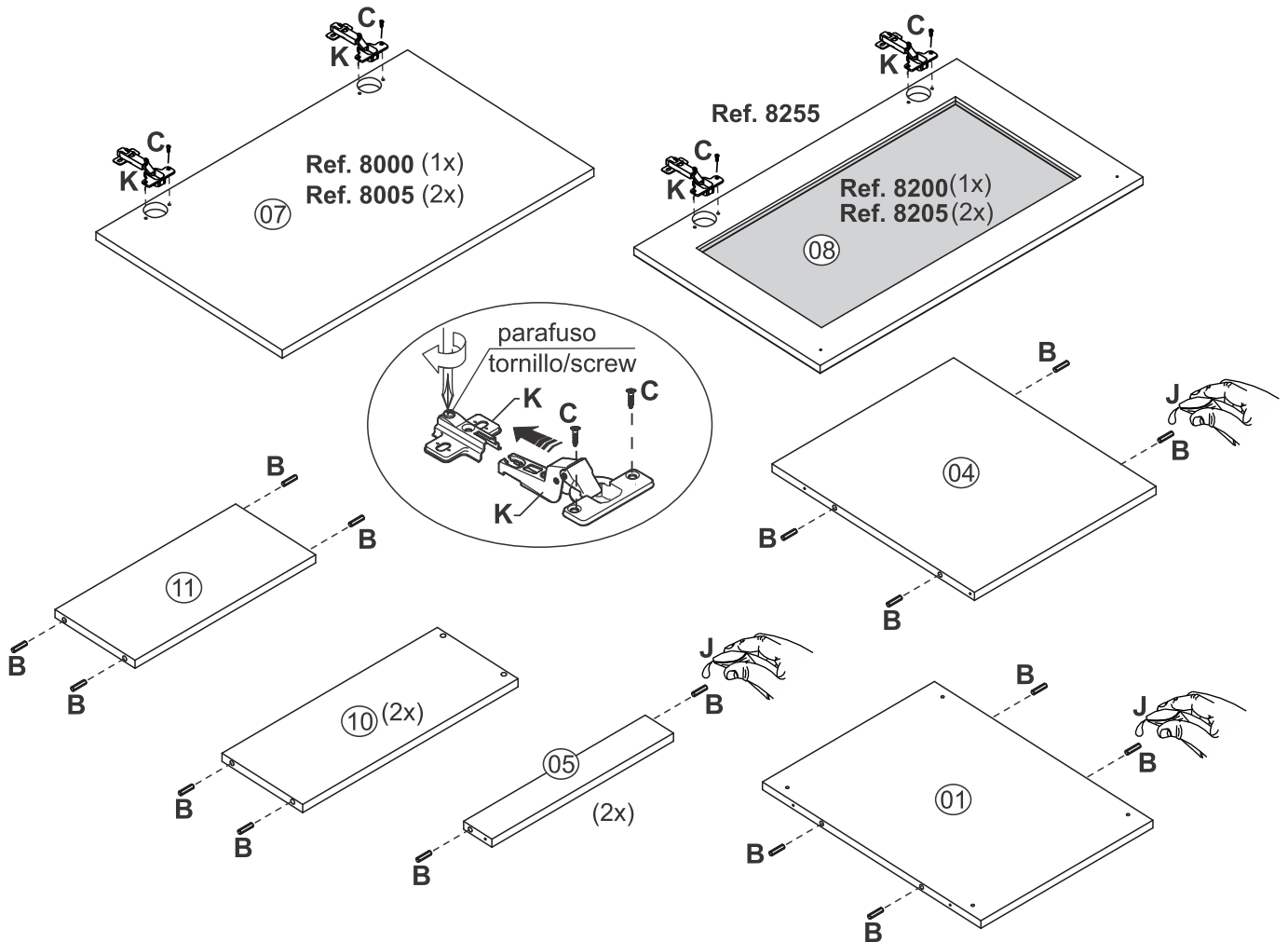
A		Ø4,0x40mm	12
B		Cavilha/Tarugo/Dowel Ø8x30mm	12
C		Ø3,5x14mm	40
D		Ø3,0x25mm	02
E		Ø6,0x60mm	04
F		Ø5,0x50mm Ref. 8000/8005	04
G		Prego/Clavo/Nail 10x10	28
H		Bucha/Cojinete/Bush 8mm	04
I			04
J		Garra metálica/Pieza fijación revés/ Back claw 13x13	05
K		Sache cola/Pegamento/Glue	01
L		Dobradiça/Bisagra Hinge 35mm	Ref. 8000/8205 Ref. 8010/8210 02 04

M		Tapa furo/Tapa agujero/Hole sticker 12mm	12
N		Puxador perfil/Tirador/ Handle 397mm	Ref. 8000 Ref. 8005 01 02
O		Puxador/Tirador/Handle	Ref. 8205 Ref. 8210 01 02
Q			04

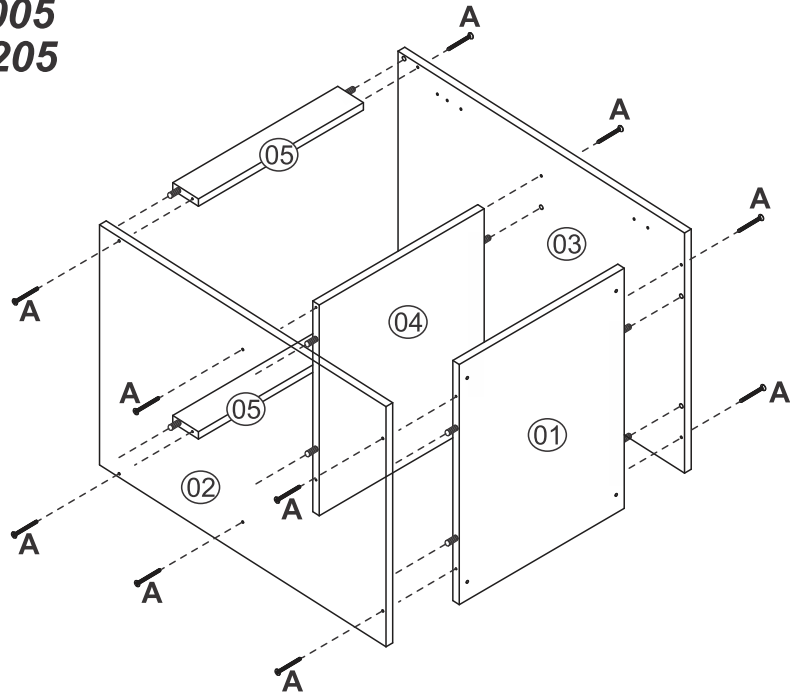
## ROD400 - 8200/8205

B		Cavilha/Tarugo/Dowel Ø8x30mm	08
C		Ø3,5x14mm	32
P			16

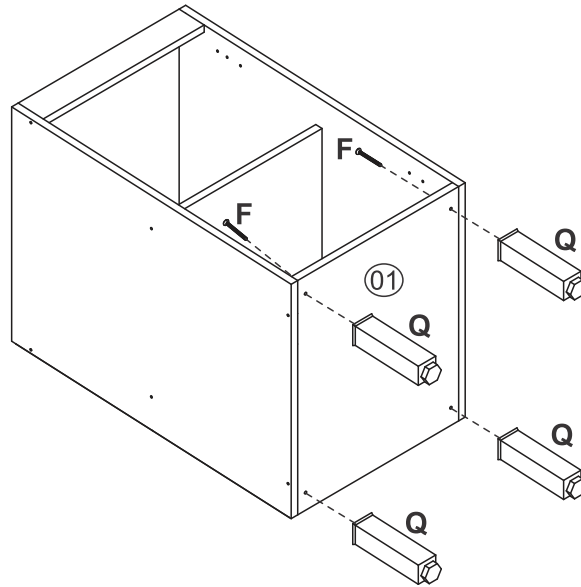
1



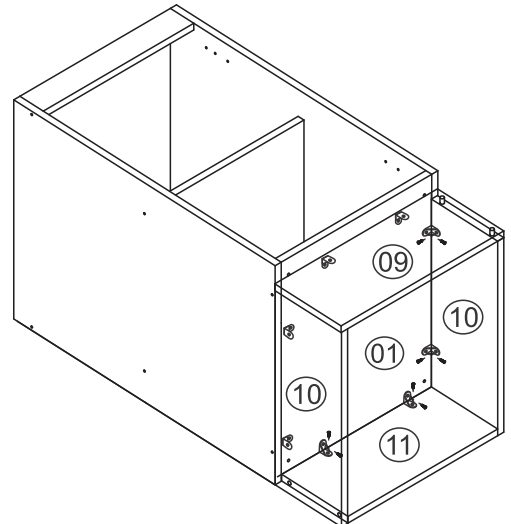
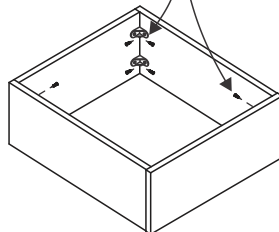
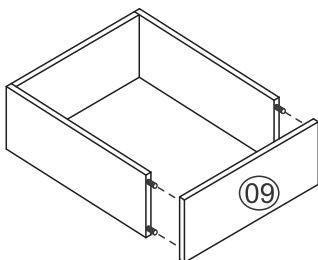
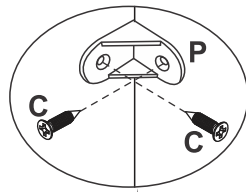
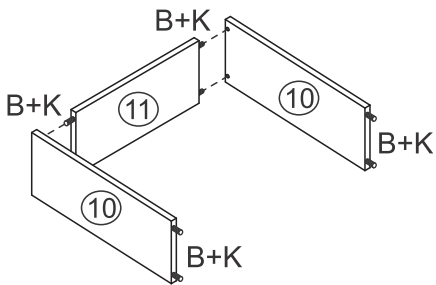
**2 Ref. 8000/8005  
Ref. 8200/8205**



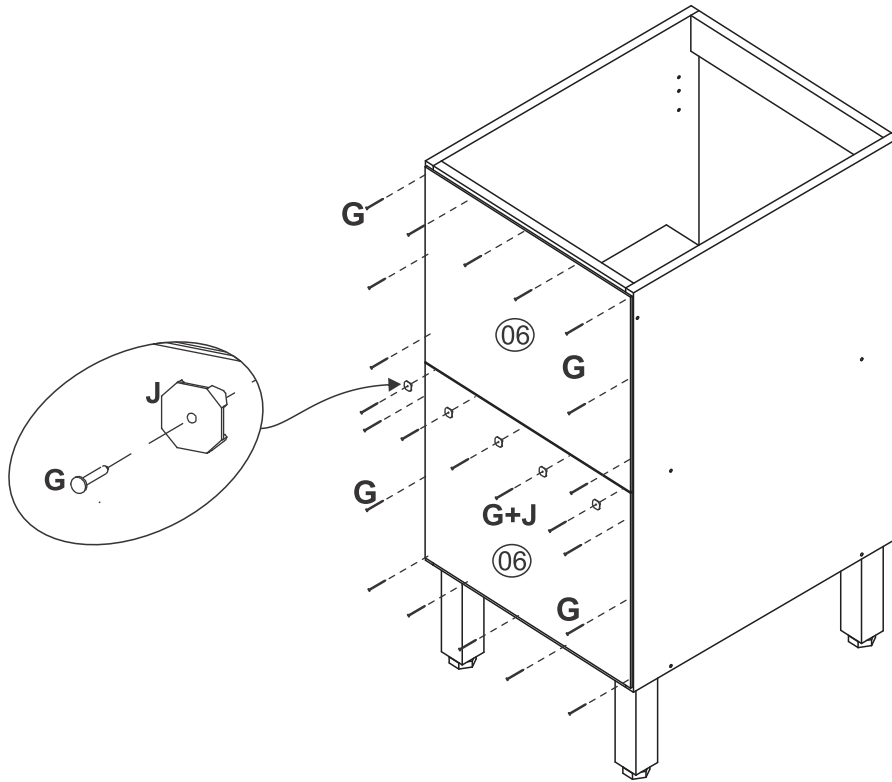
**3 - Ref. 8000/8005**



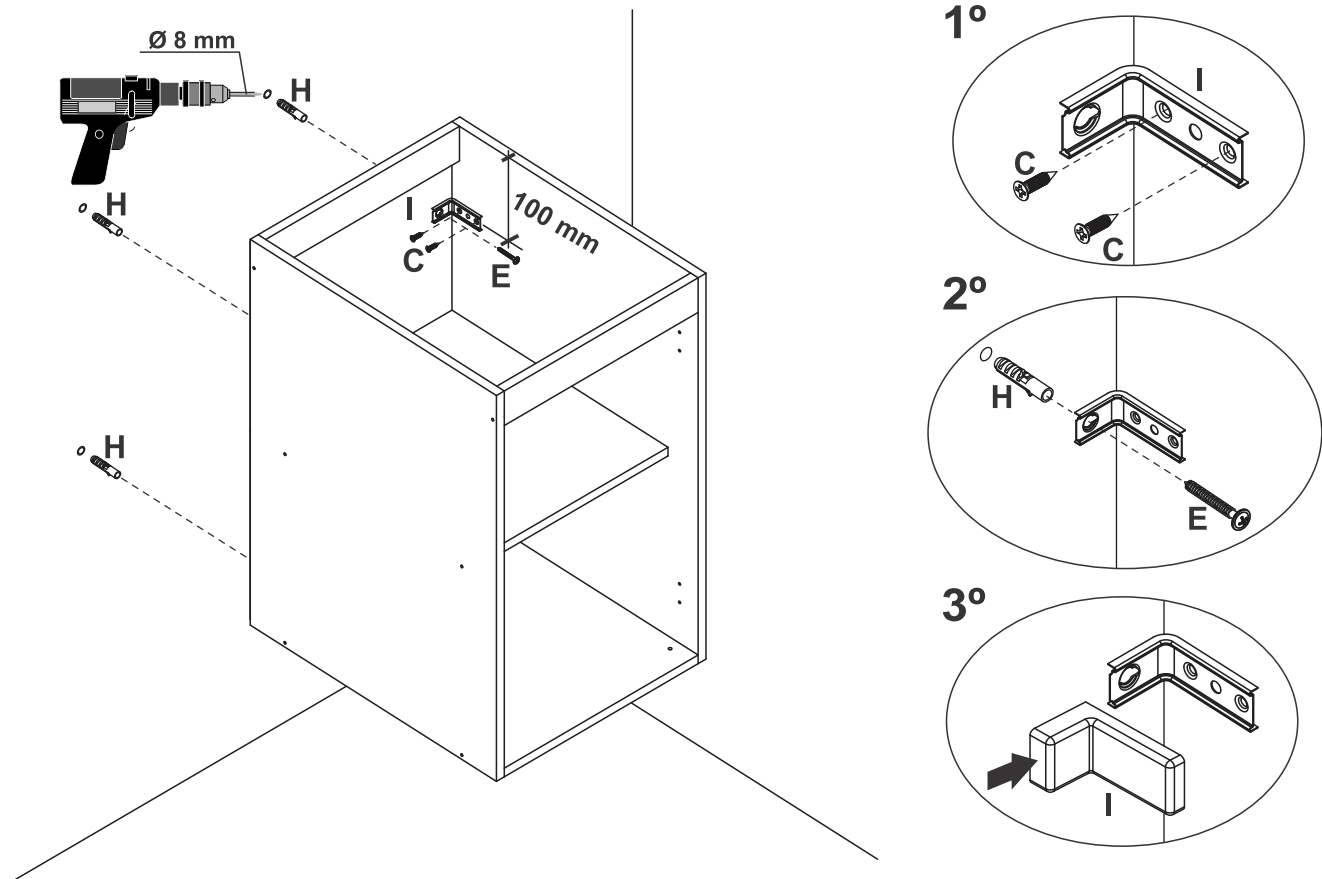
**3 - Ref. 8200/8205**



4

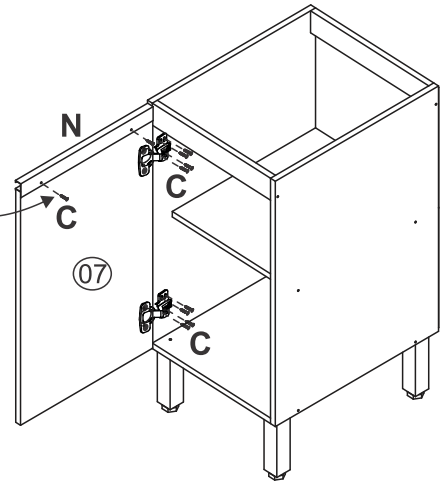
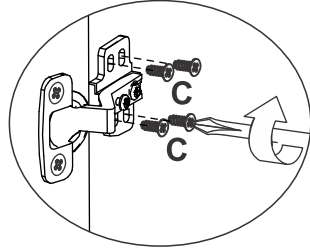
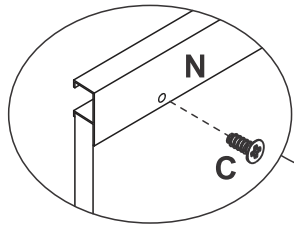
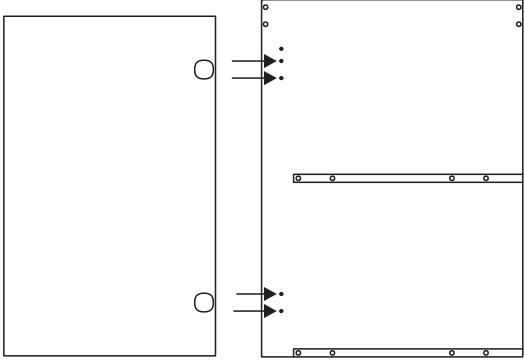


**5** Fixação na parede - opcional  
Fixing in the wall - optional  
Fijación en pared - opcional

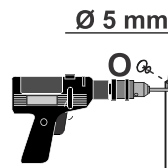
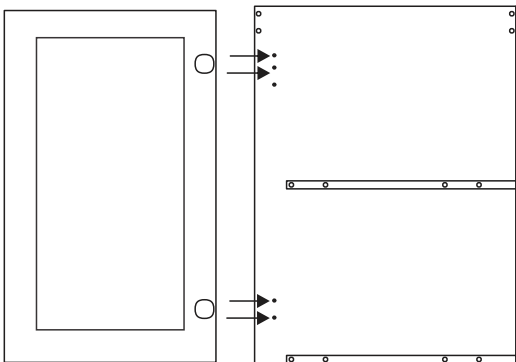


**6** Posição de fixação do calço da dobradiça  
Hinge base fixing position  
Posición de fijación de la base de la bisagra

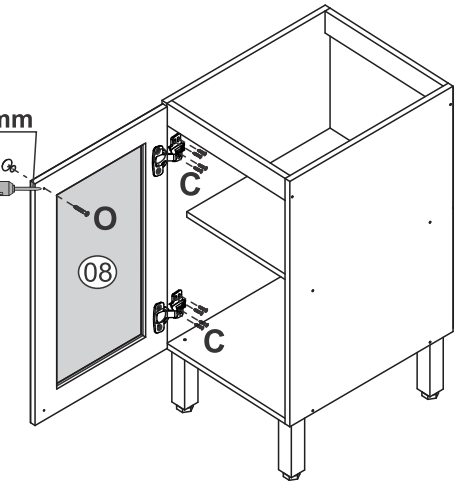
**Ref. 8000/8005**



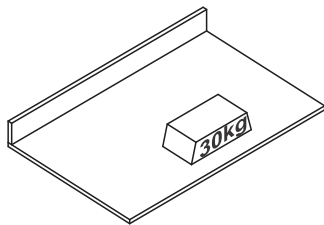
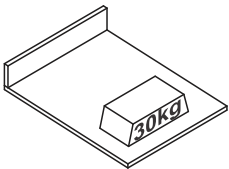
**Ref. 8200/8205**



**Ref. 8200/8205**  
A porta pode ser  
direita ou esquerda.  
The door can be  
right or left.  
La puerta puede ser  
derecha o izquierda.



**7**








**Ref. 8080**

**Ref. 8085**

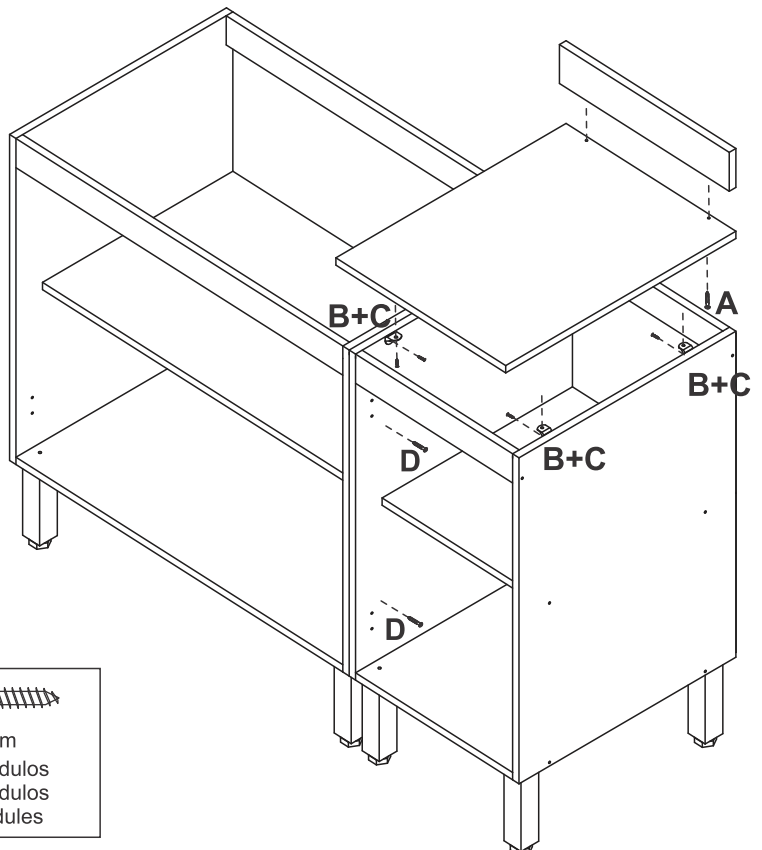
Tampos vendidos separadamente  
Tops sold separately  
Las tapas se venden por separado

**FERRAGENS/HERRAJES/HARDWARE**

		8080	8085
A	 	02	03
B	 	08	16
P		04	08



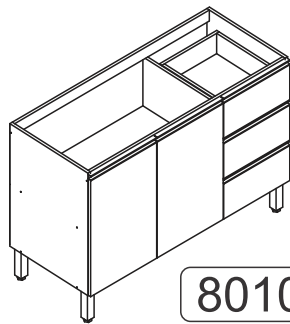
Ø3,0x25mm  
União de módulos  
Unión de módulos  
Union of modules



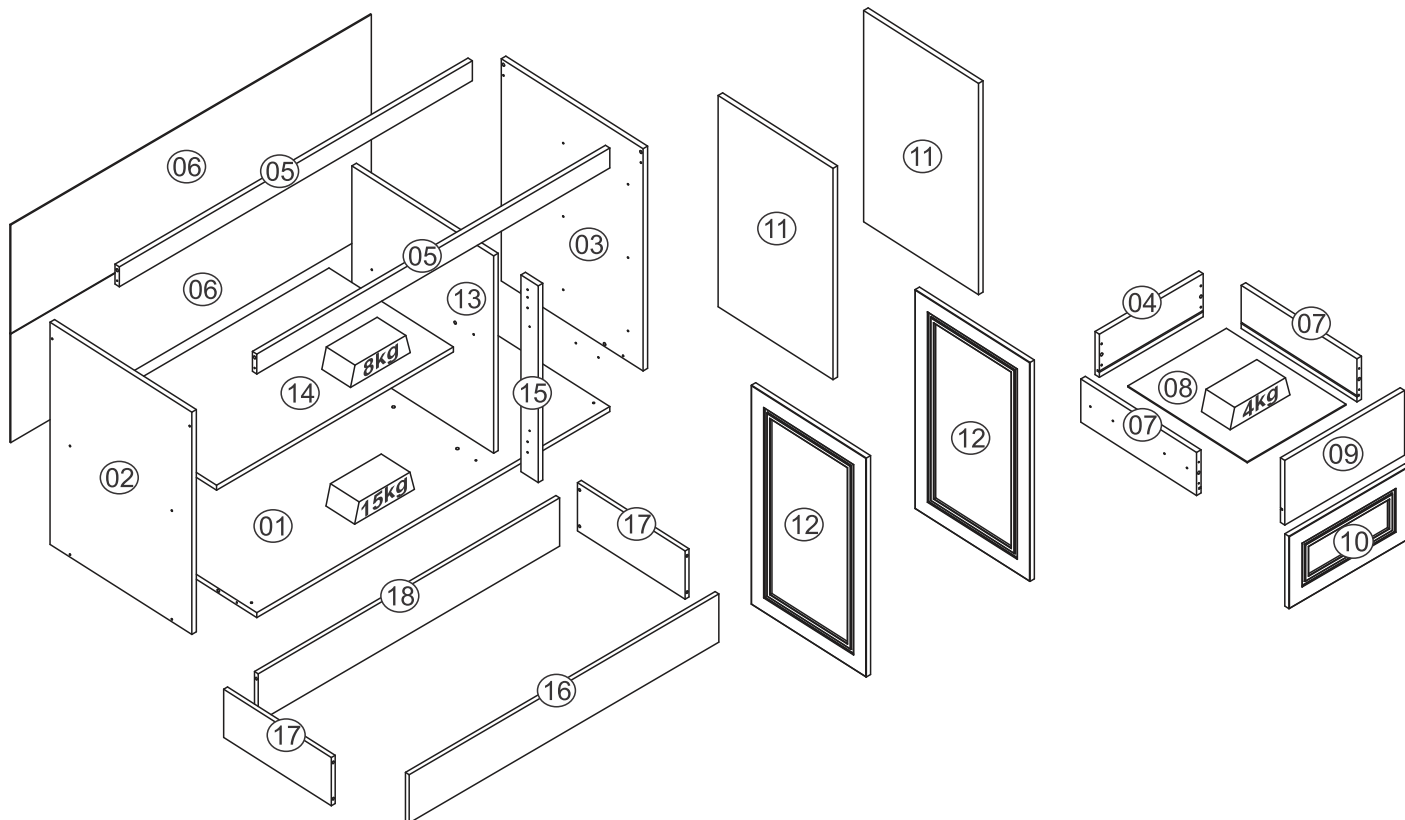
# Quiditá

Essência da qualidade

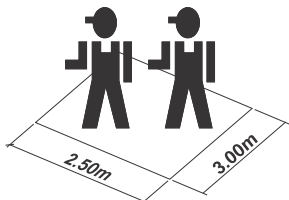
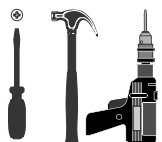
Móveis Quiditá  
Bento Gonçalves - RS  
Rodovia BR-470 KM 202 - Cep 95710-000  
Fone: 0xx (54) 3458-1001  
www.quiditamoveis.com.br



8010



FERRAMENTAS NECESSÁRIAS  
HERRAMIENTAS NECESARIAS  
NECESSARY TOOLS/



60 min





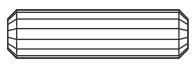





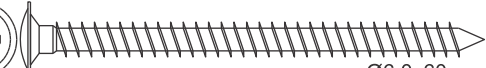


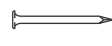

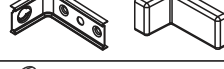


## LISTA DE PEÇAS/RELACIÓN PIEZAS/PART LIST


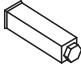



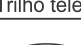
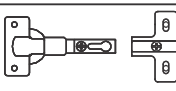
Nº	Código Code	Descrição/Descripción/Description	Dimensão (mm) Dimensiones (mm) Measures (mm)	Qtde. Cantidad Quantity
01	801001	Base/Base/Base	1170 x 490 x 15	01
02	800003	Lateral esquerda/Left side/L teral izquierda	670 x 490 x 15	01
03	801002	Lateral direita/Right side/Lateral derecha	670 x 490 x 15	01
04	801008	Costa gaveta/Drawer back/Revés cajón	344 x 130x 15	03
05	801004	Travessa/Traverse/Travessaño	1770 x 60 x 15	02
06	801010	Costa/Revés/Back	1195 x 327 x 3	02
07	801007	Lateral gaveta/Drawer side/Lateral cajón	400 x 130 x 15	06
08	801011	Fundo gaveta/Drawer botom/Fondo cajón	413 x 327 x 3	03
09	801012	Frente gaveta/Drawer front/Frente cajón <b>Ref. 8010</b>	397 x 195 x 15	03
10	Q01307	Frente gaveta/Drawer front/Frente cajón <b>Ref. 8210</b>	218 x 397 x 15	03
11	800008	Porta/Door/Puerta <b>Ref. 8010</b>	637 x 397 x 15	02
12	Q01306	Porta/Door/Puerta <b>Ref. 8210</b>	660 x 397 x 15	02
13	801006	Divisão/Division/Divisória	595 x 490 x 15	01
14	801003	Prateleira/Shelf/Repisa	785 x 430 x 15	01
15	801005	Montante/Door traverse/Travessaño puerta	595 x 60 x 15	01

### Ref. 8210

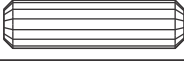



16	811501	Rodapé frontal/Front baseboard/Zócalo delantero	1200 x 170 x 15	01
17	810501	Rodapé lateral/Side baseboard/Zócalo lateral	435 x 170 x 15	02
18	811502	Rodapé traseiro/Back baseboard/Zócalo de atras	1168 x 170 x 15	01

# FERRAGENS/HERRAJES/HARDWARE

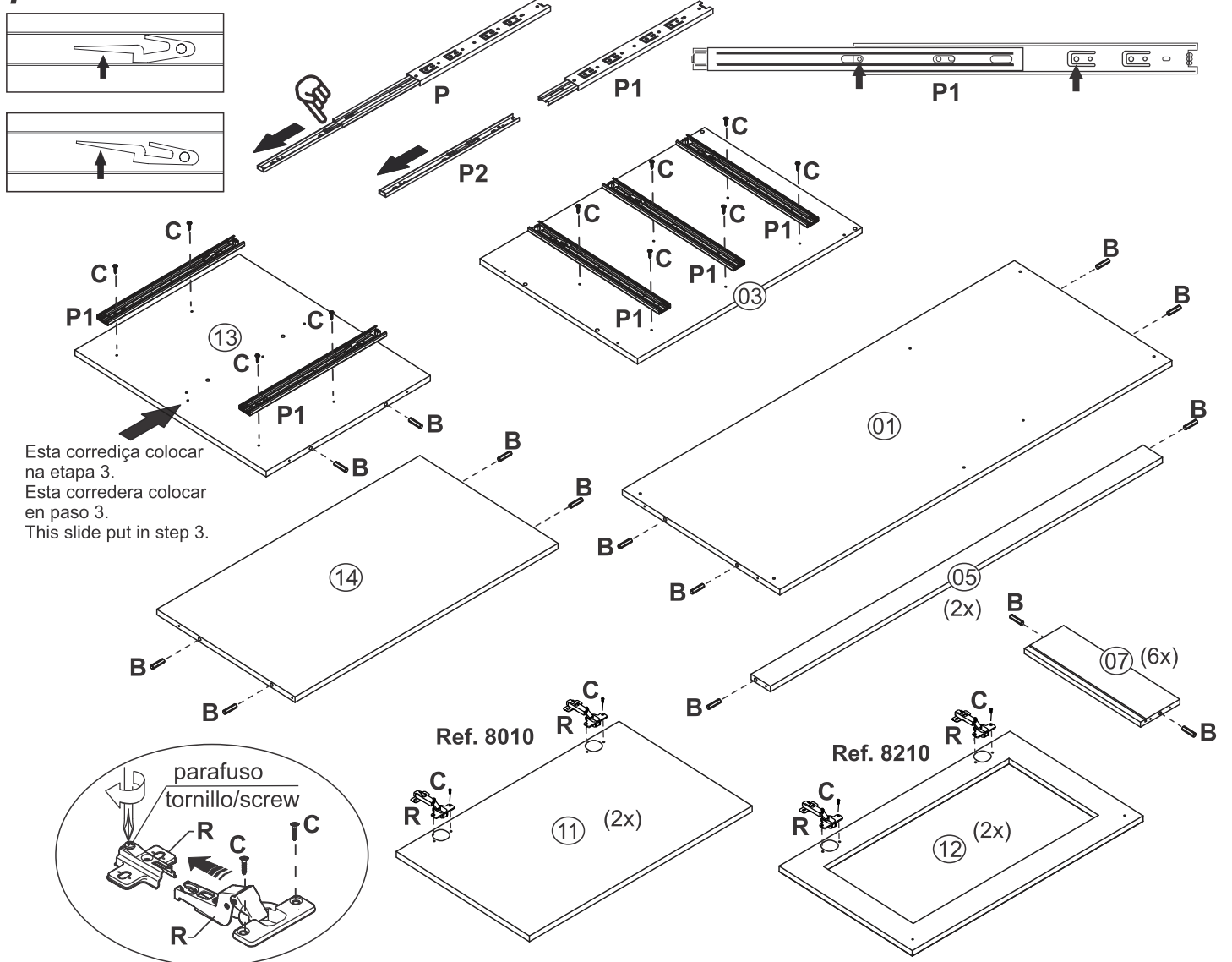
A			26
B		Cavilha/Tarugo/Dowel Ø8x30mm	26
C			98
D			04
E			04
F			05
G		Prego/Clavo/Nail 10x10	33
H		Bucha/Cojinete/Bush 8mm	04
I			04
J			14
K		Garra metálica/Pieza fijación revés/ Back claw 13x13	07

L		Sache cola/Pegamento/Glue	01
M			05
N		Puxador perfil/Tirador/Handle 397mm Ref. 8010	05
O		Puxador/Tirador/Handle Ref. 8210	05
P		Trilho telescópico/Trillo telescópico/Telescopic sliding 350mm	03
Q		Tapa furo/Tapa agujero/Hole sticker 12mm	16
R		Dobradiça/Bisagra Hinge 35mm	04

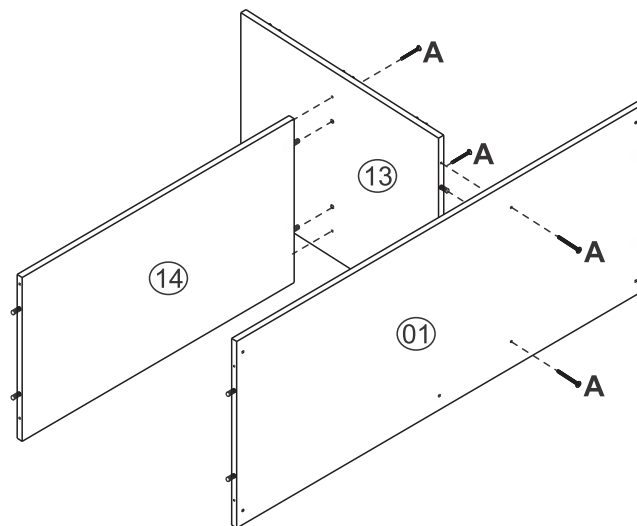
## ROD1200

B		Cavilha/Tarugo/Dowel Ø8x30mm	08
C			40
J			20

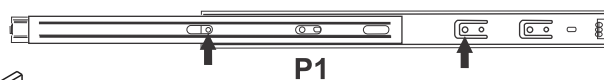
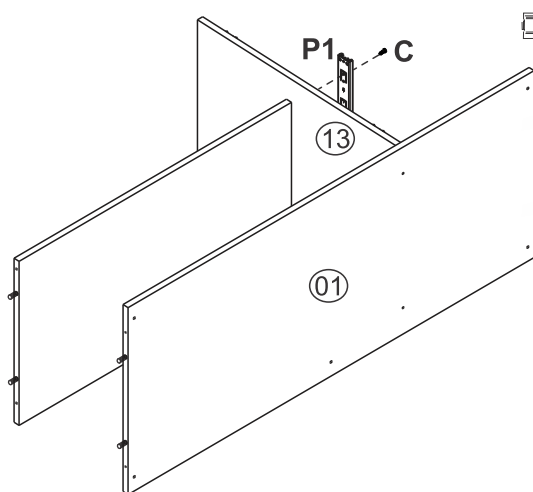
### 1 Separação corredeira/Separación corredera/Sliding separation



2

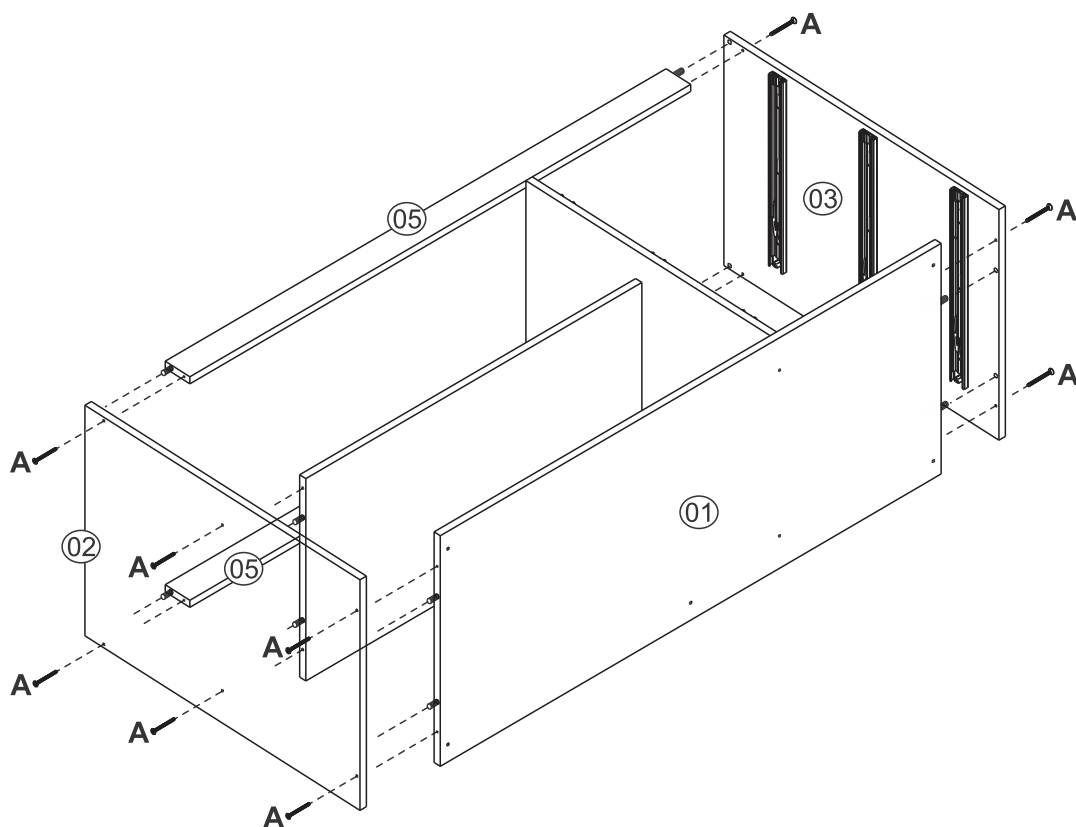


3



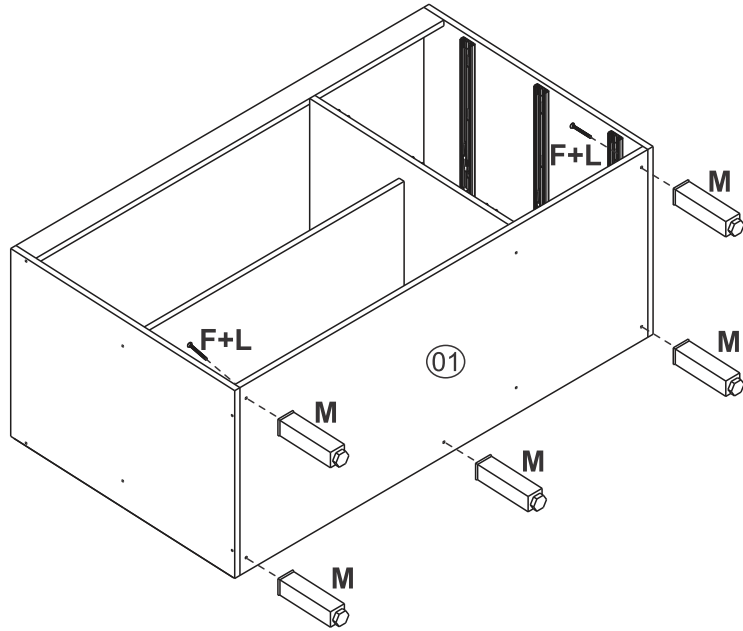
Fixar a corrediça central na divisão.  
Fijar la corredera central en la divisoria.  
Fix the central slide in the division.

4

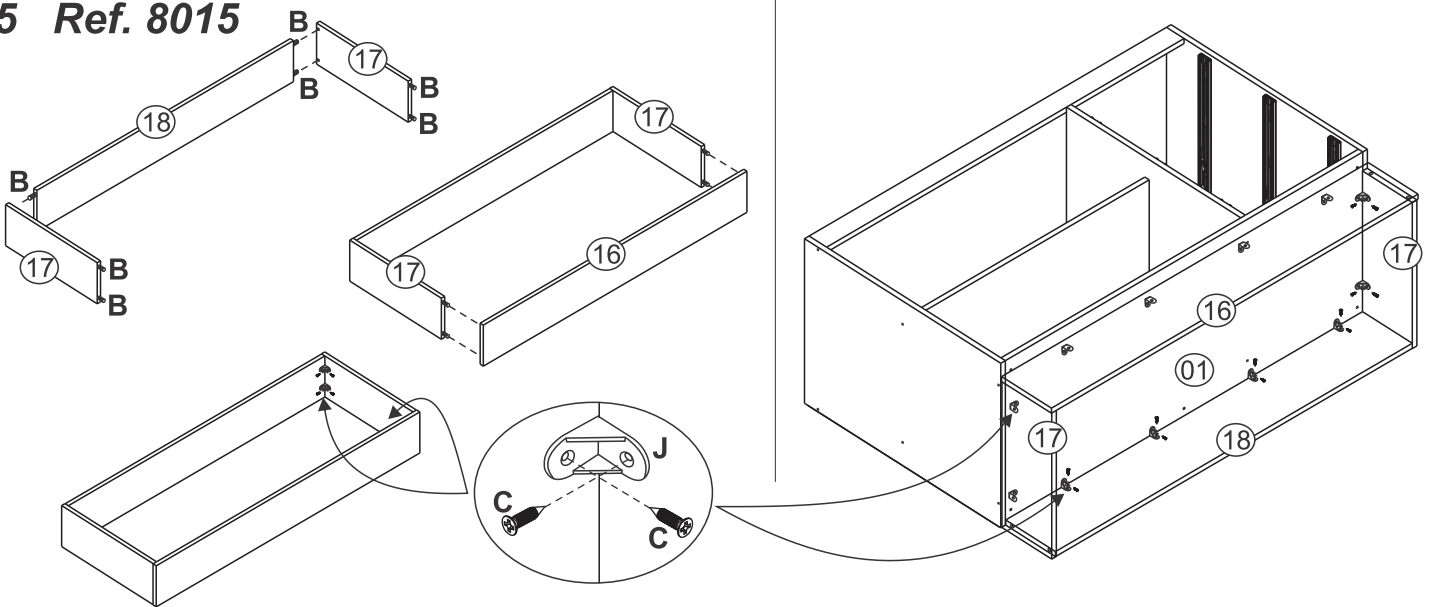




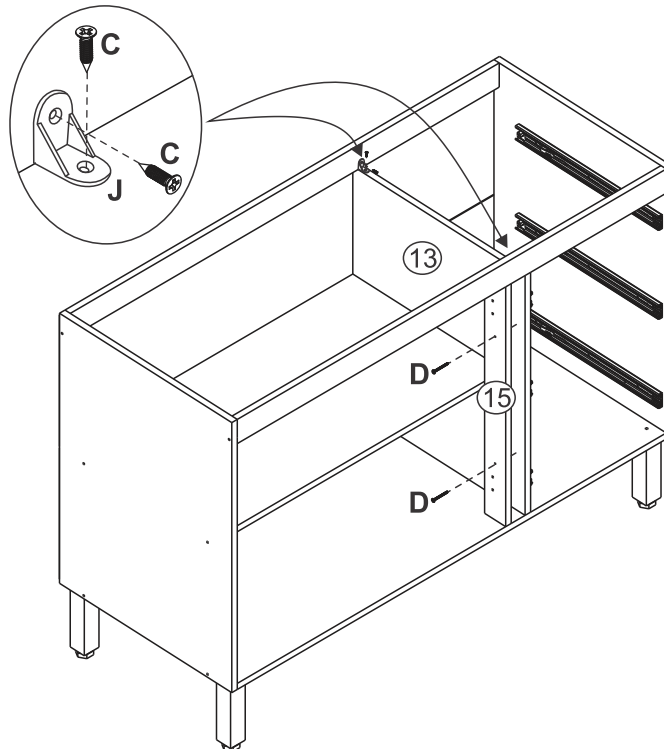
**5 Ref. 8010**



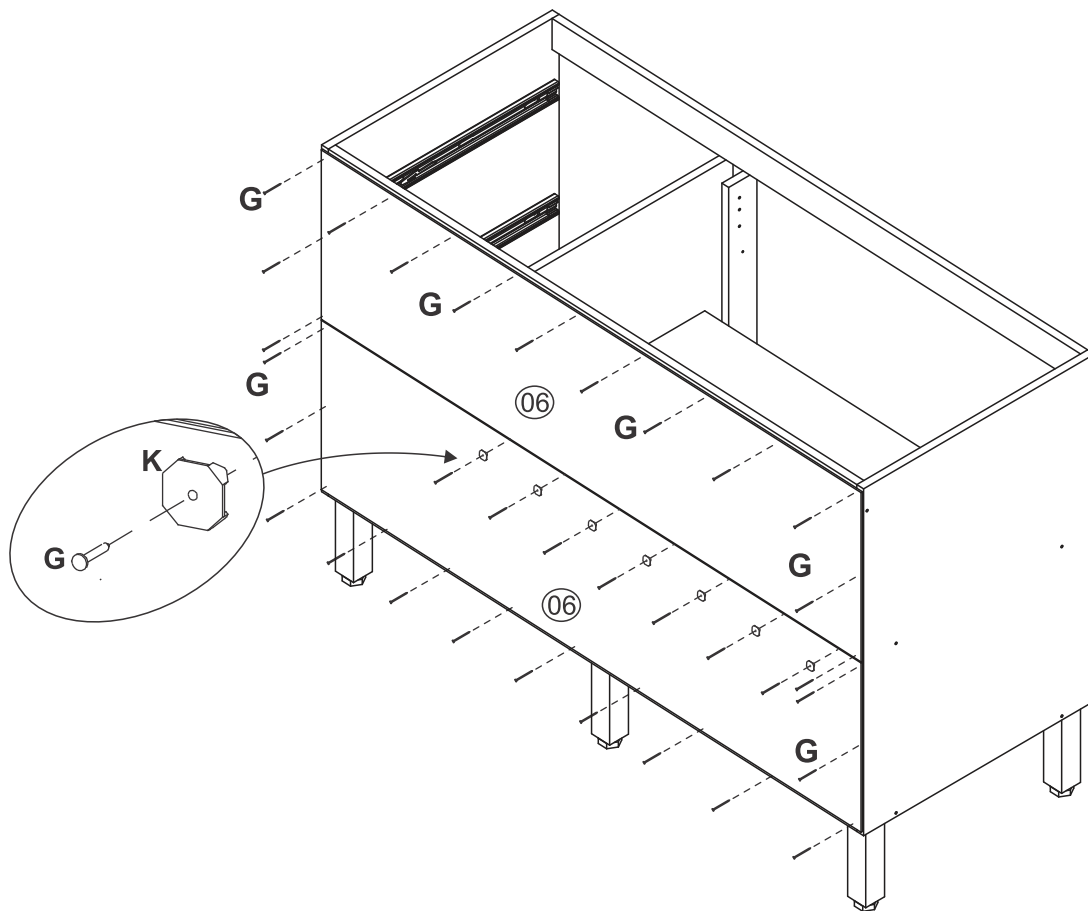
**5 Ref. 8015**



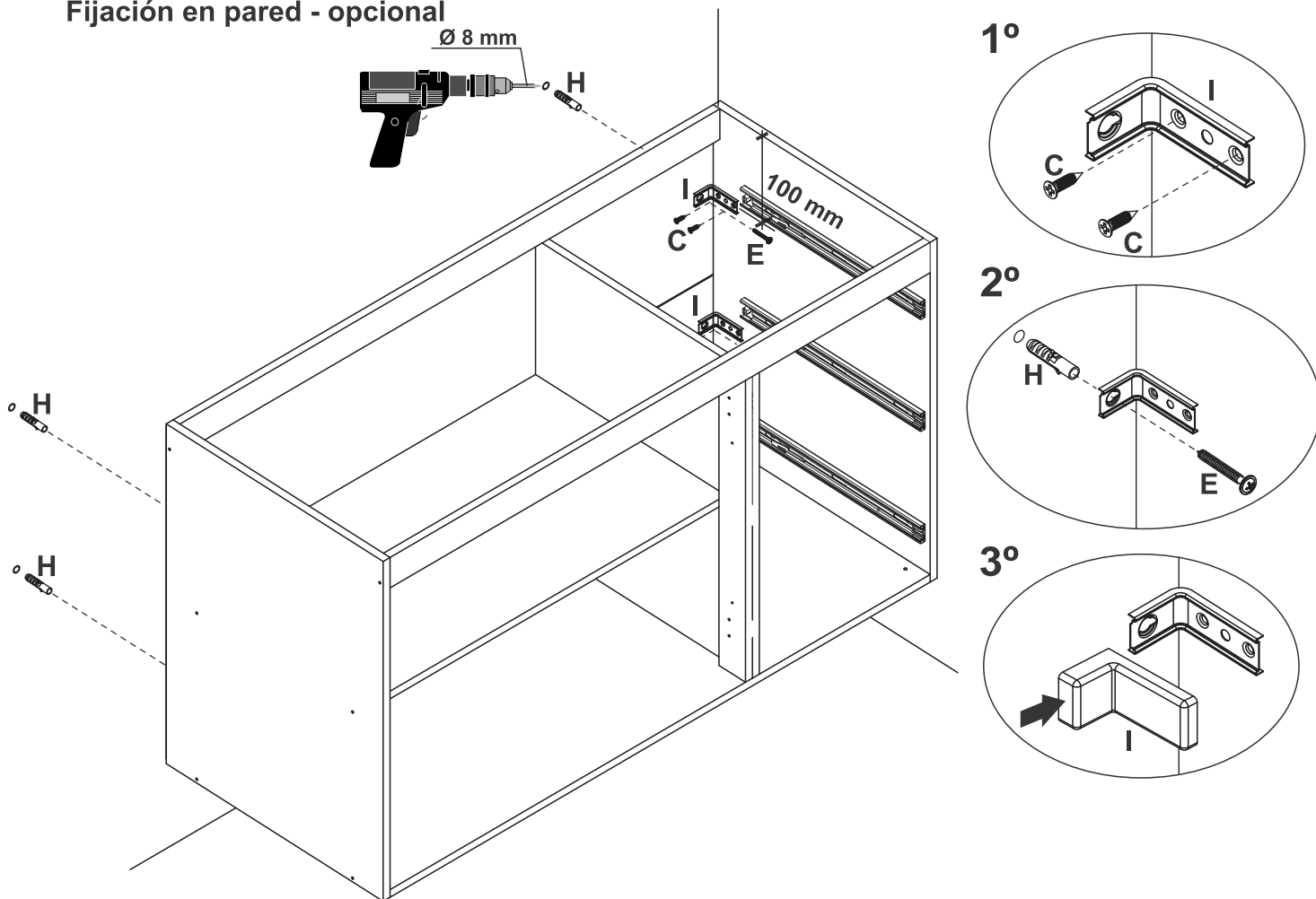
**6 Ref. 8015/8215**



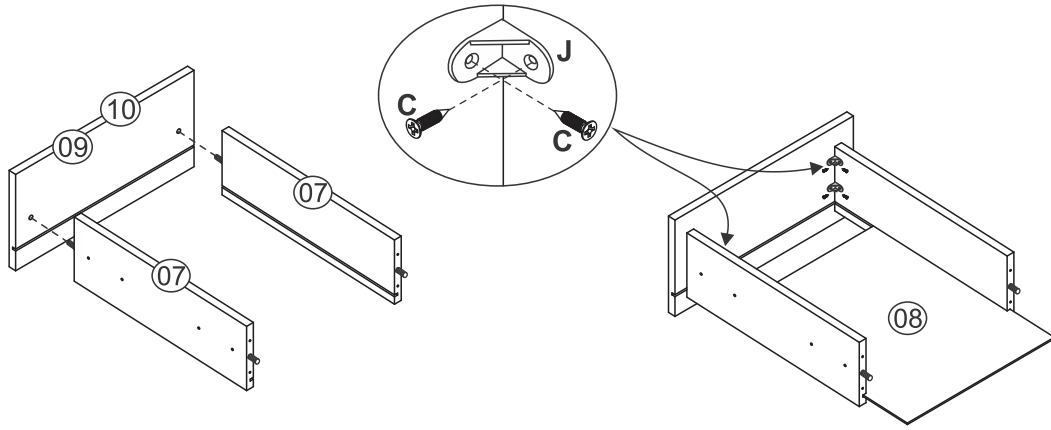
7



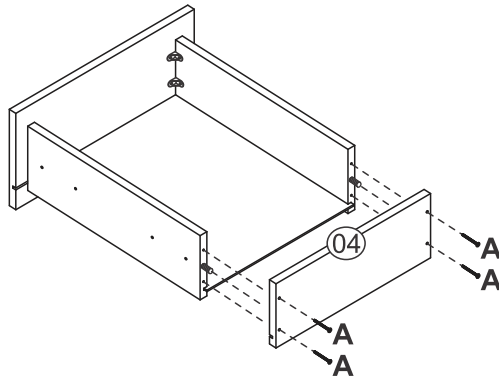
**8** Fixação na parede - opcional  
Fixing in the wall - optional  
Fijación en pared - opcional



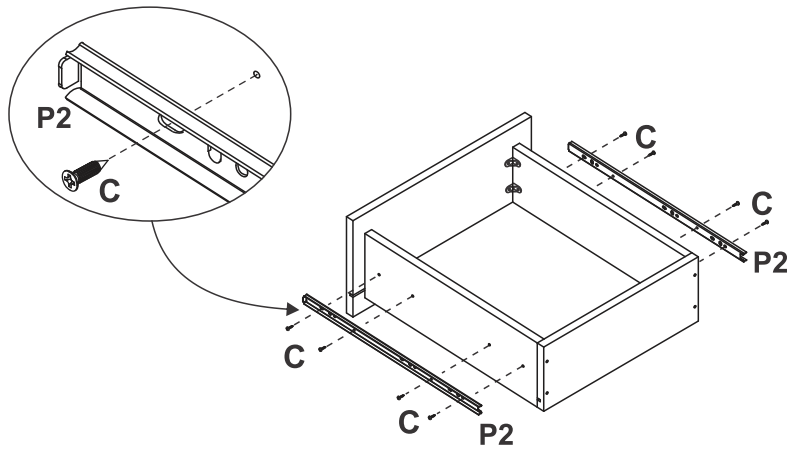
9



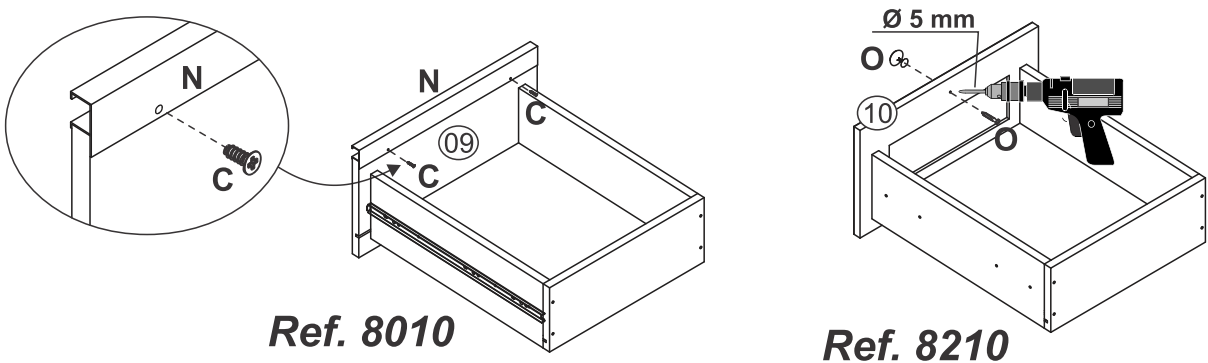
10



11



12

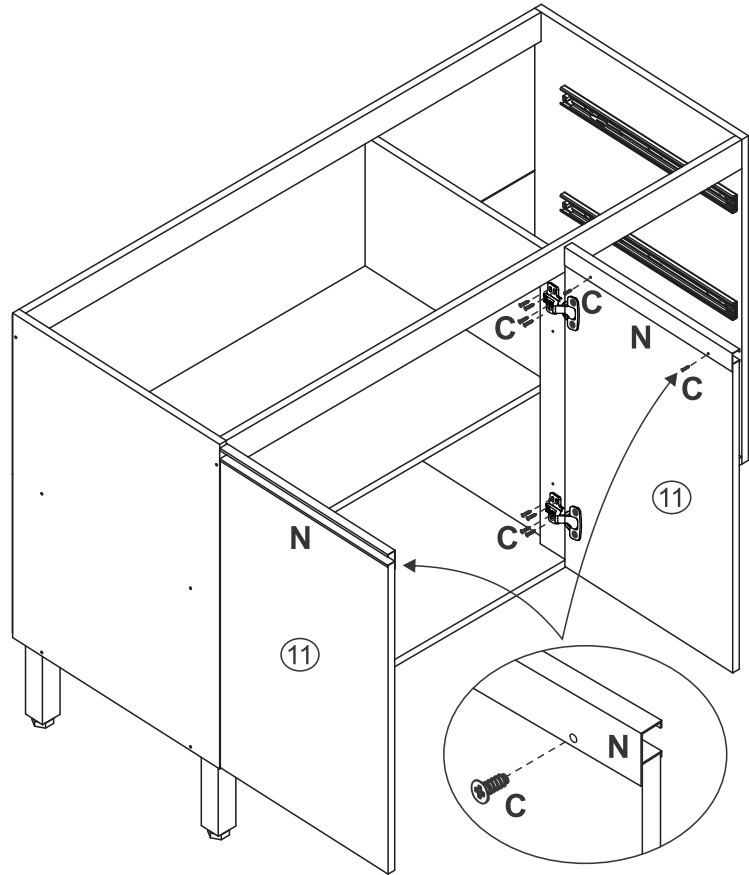
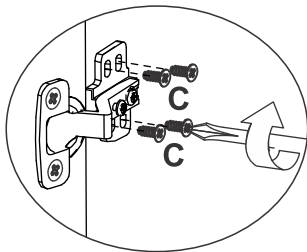
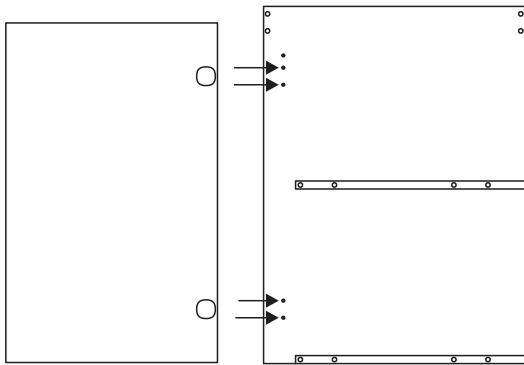


**Ref. 8010**

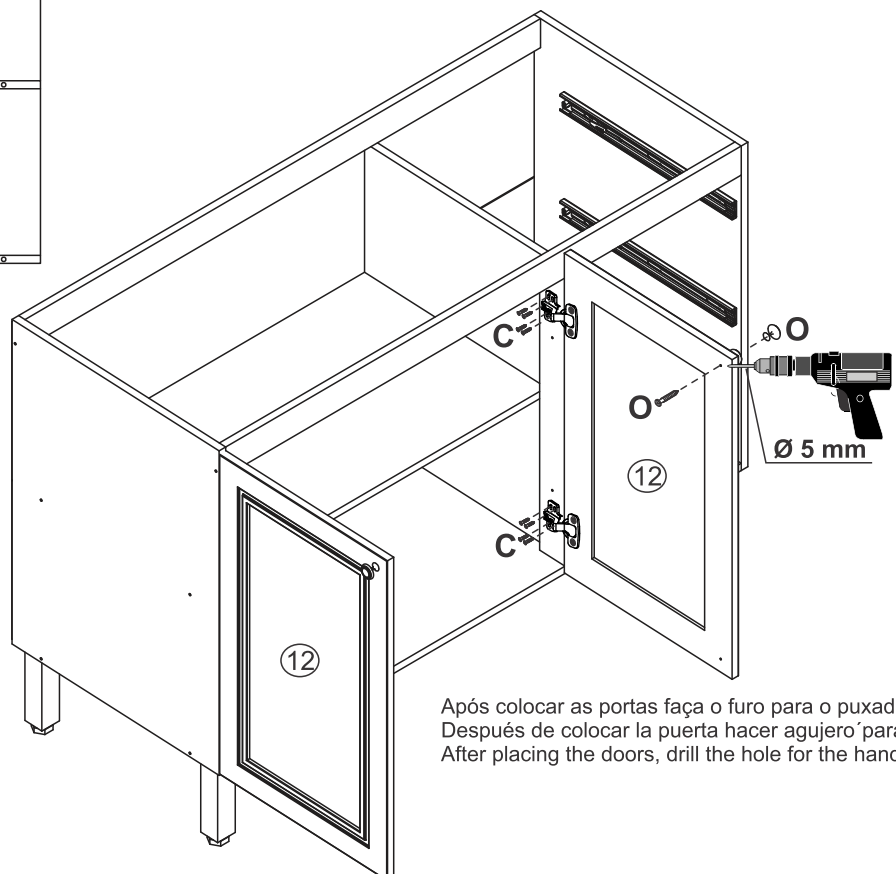
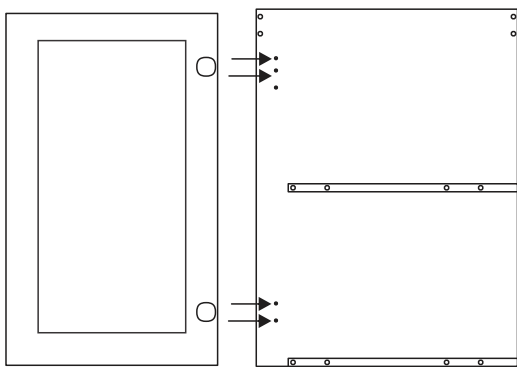
**Ref. 8210**

**13** Posição de fixação do calço da dobradiça  
Hinge base fixing position  
Posición de fijación de la base de la bisagra

**Ref. 8010**

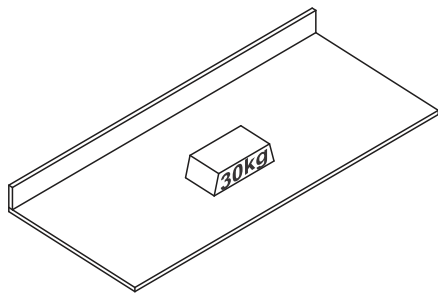


**Ref. 8210**

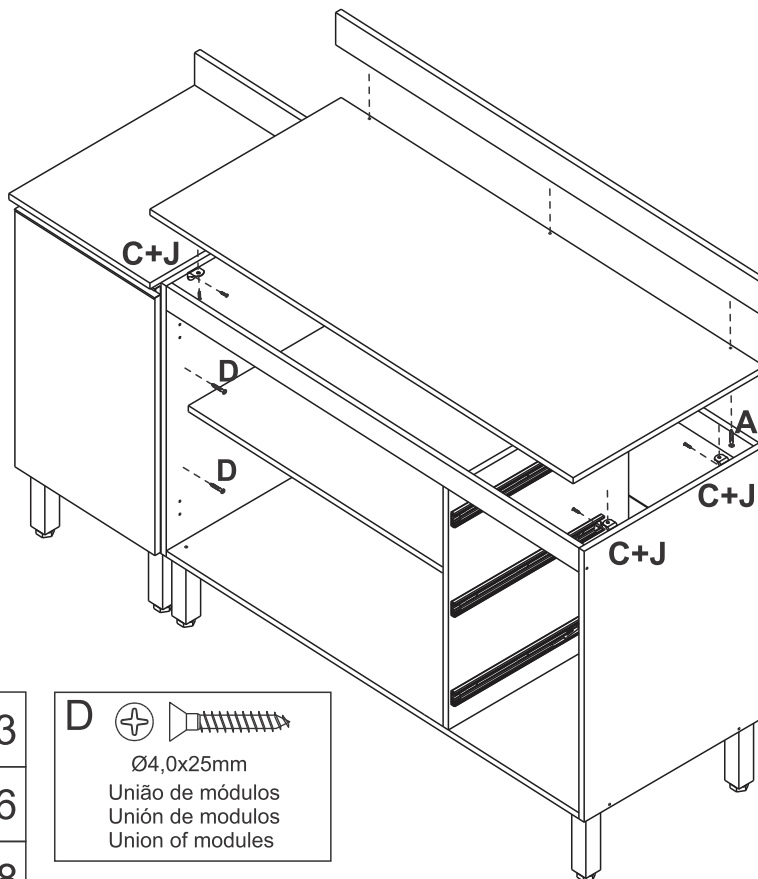


Após colocar as portas faça o furo para o puxador  
Después de colocar la puerta hacer agujero para tornillo  
After placing the doors, drill the hole for the handle






14





Tampo vendido separadamente  
Top sold separately  
La tapa se venden por separado

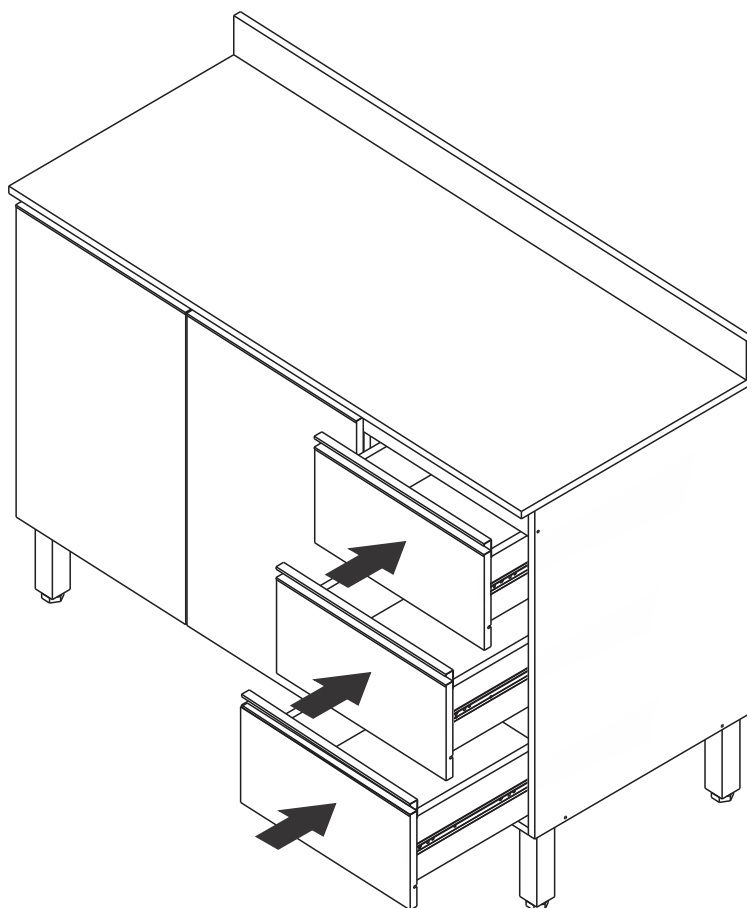


FERRAGENS/HERRAJES/HARDWARE

A	 	Ø4,0x40mm	03
C	 	Ø3,5x14mm	16
J			08

D	 	Ø4,0x25mm	
		União de módulos Unión de modulos Union of modules	

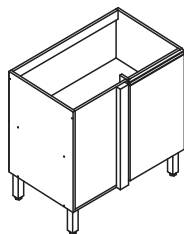
15



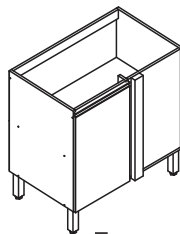
# Quiditá

Essência da qualidade

Móveis Quiditá  
Bento Gonçalves - RS  
Rodovia BR-470 KM 202 - Cep 95710-000  
Fone: 0xx (54) 3458-1001  
www.quiditamoveis.com.br

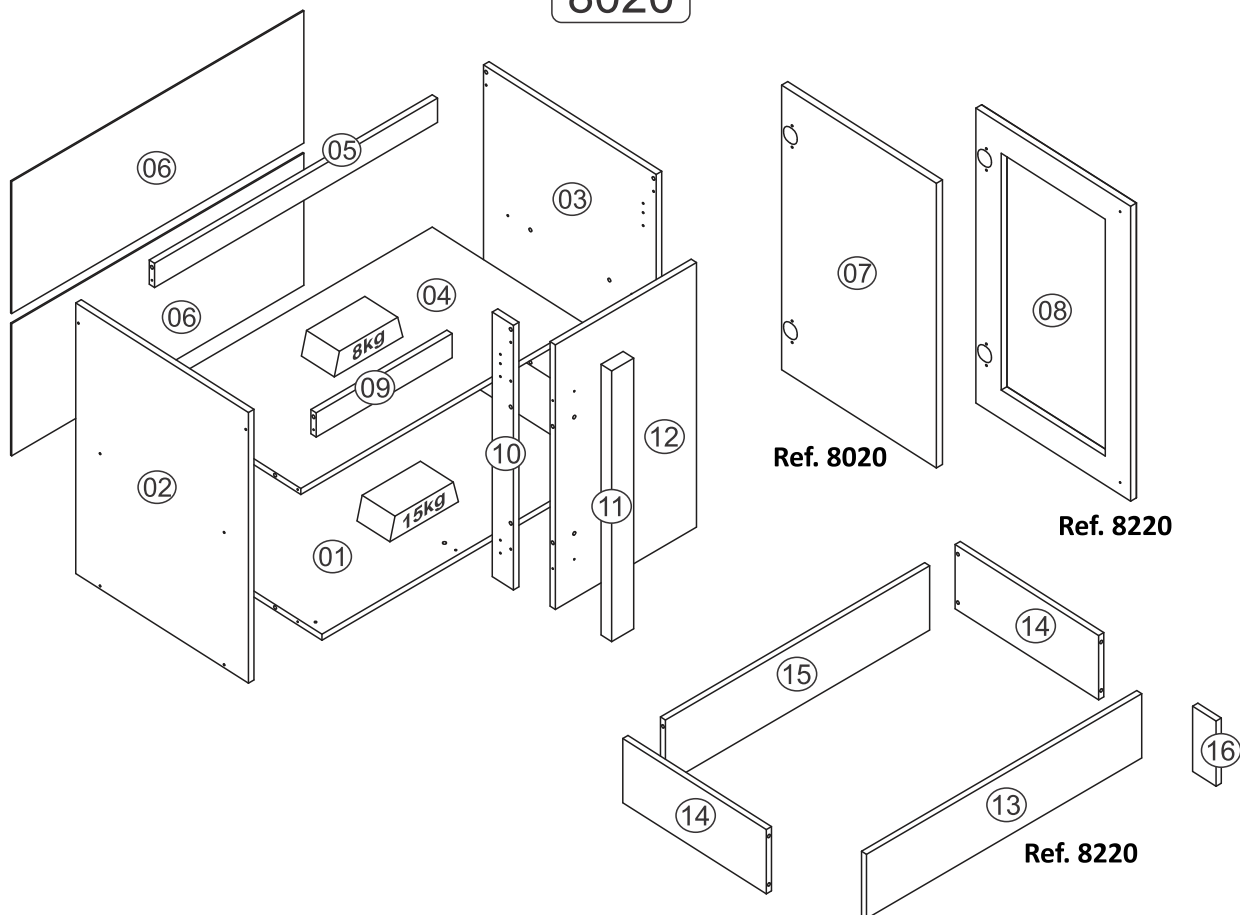


Direito  
Right  
Derecho

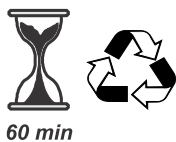
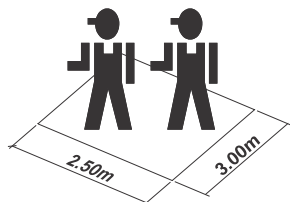


Esquerdo  
Left  
Izquierdo

8020



FERRAMENTAS NECESSÁRIAS  
HERRAMIENTAS NECESARIAS  
NECESSARY TOOLS/



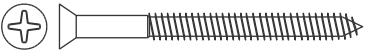
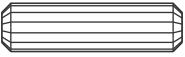


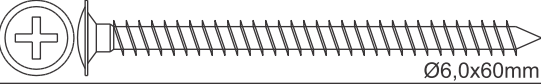

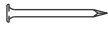




## LISTA DE PEÇAS/RELACIÓN PIEZAS/PART LIST





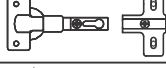

Nº	Código Code	Descrição/Descripción/Description	Dimensão (mm) Dimensiones (mm) Measures (mm)	Qtde. Cantidad Quantity
01	802001	Base/Base/Base	770 x 490 x 15	01
02	800003	Lateral esquerda/Left side/L teral izquierda	670 x 490 x 15	01
03	800002	Lateral direita/Right side/Lateral derecha	670 x 490 x 15	01
04	800502	Prateleira/Repisa/Shelf	770 x 430 x 15	01
05	800503	Travessa/Traverse/Travessaño	770 x 60 x 15	01
06	800504	Costa/Revés/Back	795 x 327 x 3	02
07	800008	Porta/Puerta/Door (Ref. 8020)	637 x 397 x 15	01
08	Q01306	Porta/Puerta/Door (Ref. 8220)	660 x 397 x 15	01
09	800005	Travessa/Traverse/Travessaño	370 x 60 x 15	01
10	802002	Travessa vertical/Vertical traverse/Travessaño vertical	655 x 60 x 15	01
11	802004	Moldura/Frame/Travessaño cerramiento	670 x 60 x 30	01
12	802003	Frente falsa/Front panel/Panel delantero	655 x 384 x 15	01

### Ref. 8220





13	811001	Rodapé frontal/Front baseboard/Zócalo delantero	800 x 170 x 15	01
14	810501	Rodapé lateral/Side baseboard/Zócalo lateral	435 x 170 x 15	02
15	811002	Rodapé traseiro/Back baseboard/Zócalo de atras	768 x 170 x 15	01
16	811003	Rodapé canto/Corner baseboard/Zócalo esquinero	70 x 170 x 15	01

# FERRAGENS/HERRAJES/HARDWARE

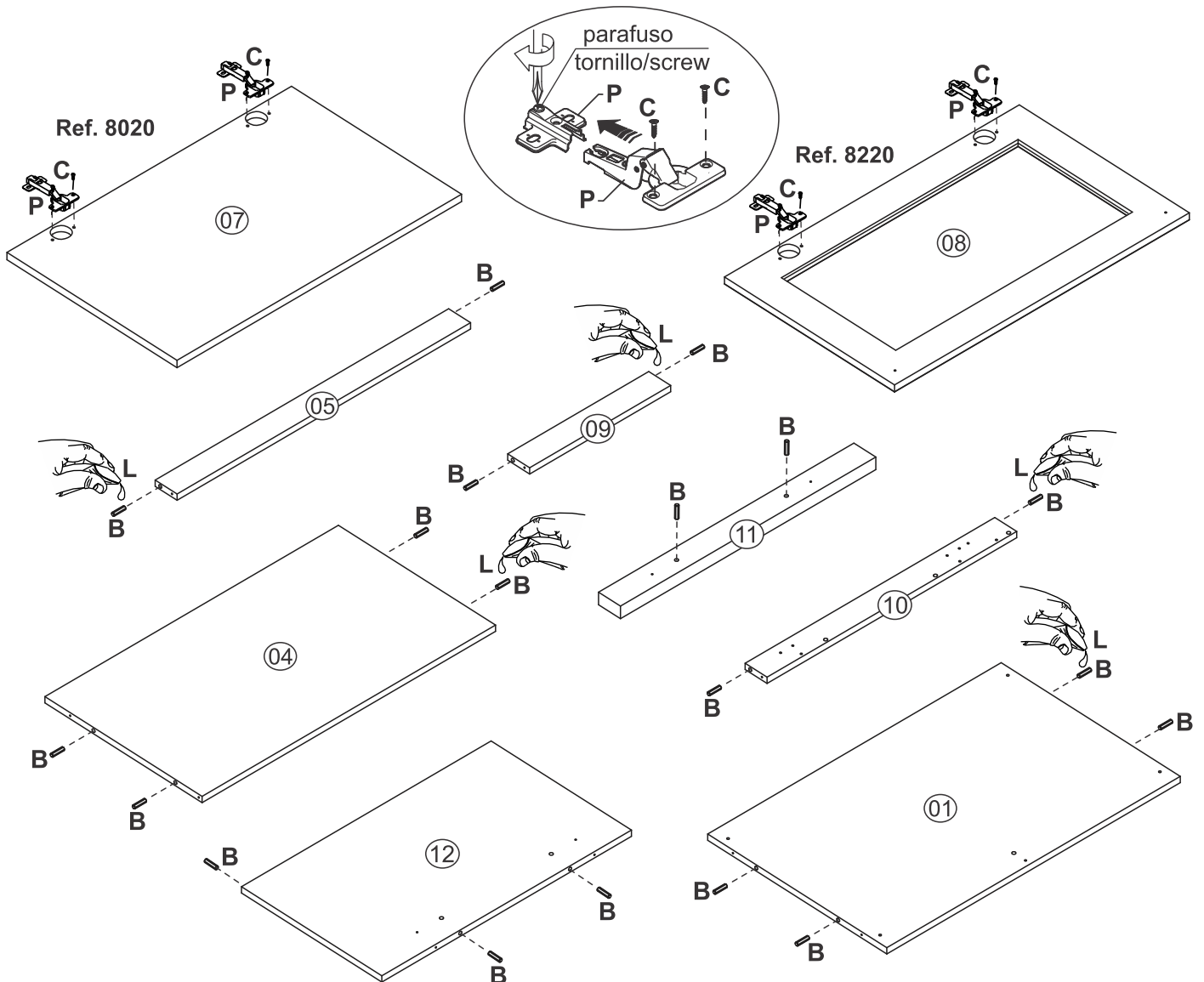
A		Ø4,0x40mm	18
B		Cavilha/Tarugo/Dowel Ø8x30mm	18
C		Ø3,5x14mm	34
D		Ø3,0x25mm	02
E		Ø6,0x60mm	04
F		Ø5,0x50mm Ref. 8020	04
G		Prego/Clavo/Nail 10x10	28
H		Bucha/Cojinete/Bush 8mm	04
I			04
J			04
K		Garra metálica/Pieza fijación revés/ Back claw 13x13	05

L		Sache cola/Pegamento/Glue	01
M		Tapa furo/Tapa agujero/Hole sticker 12mm	10
N		Puxador perfil/Tirador/Handle 397mm Ref. 8020	01
O		Puxador/Tirador/Handle Ref. 8220	01
P		Dobradiça/Bisagra Hinge 35mm	02
Q			04

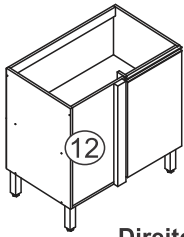
## ROD800

B		Cavilha/Tarugo/Dowel Ø8x30mm	08
C		Ø3,5x14mm	36
J			16
R			01

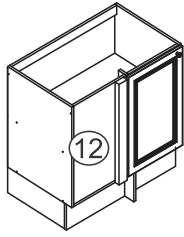
1



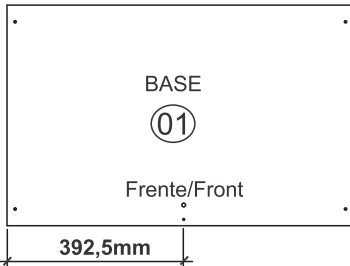
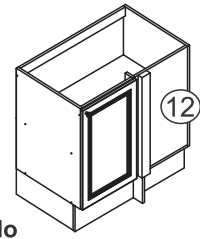
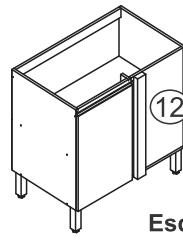
**2** Escolher se o módulo será direito ou esquerdo / Elija si el módulo será derecho o izquierdo  
Choose whether the module will be right or left



**Direito**  
**Right**  
**Derecho**

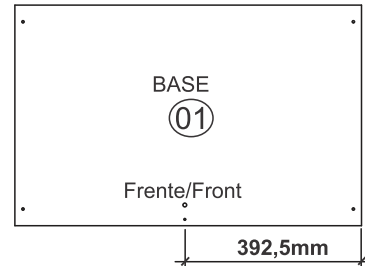


**Esquerdo**  
**Left**  
**Izquierdo**



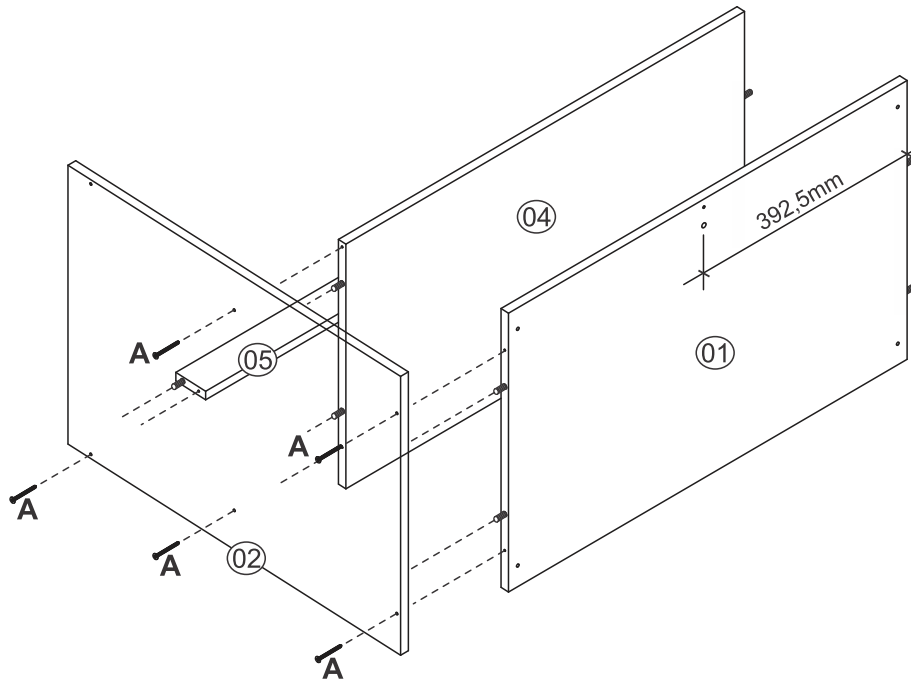
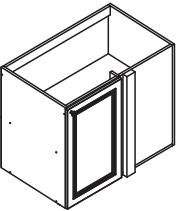
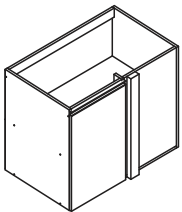
Posição da peça 12  
Posición de la pieza 12  
Position from piece 12

Atenção: para montagem do módulo direito a medida de 392,5mm da base deve ficar no lado esquerdo.  
Para o módulo esquerdo esta medida deve ficar do lado direito.  
Atención: para montaje del modulo derecho la dimensión de 392,5mm de la base debe ser al lado izquierdo.  
Attention: to assemble the right module, the measurement of 392.5mm of the base must be on the left side.

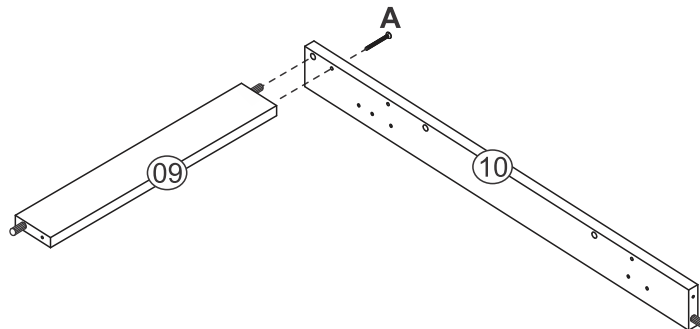


Posição da peça 12  
Posición de la pieza 12  
Position from piece 12

**3**

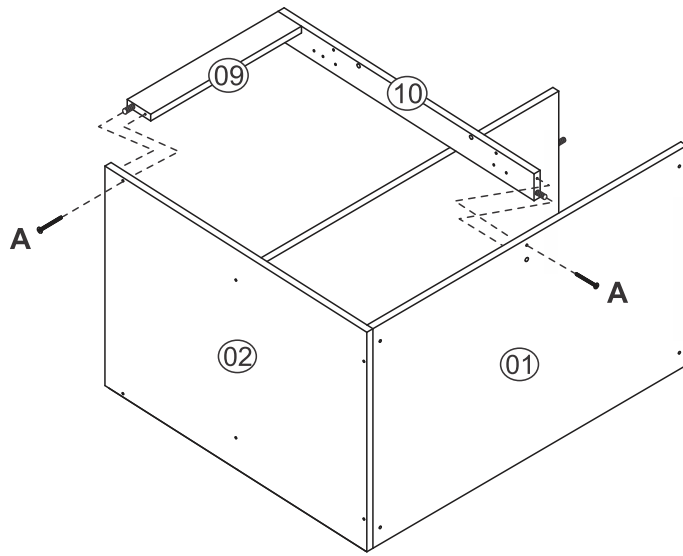


**4**

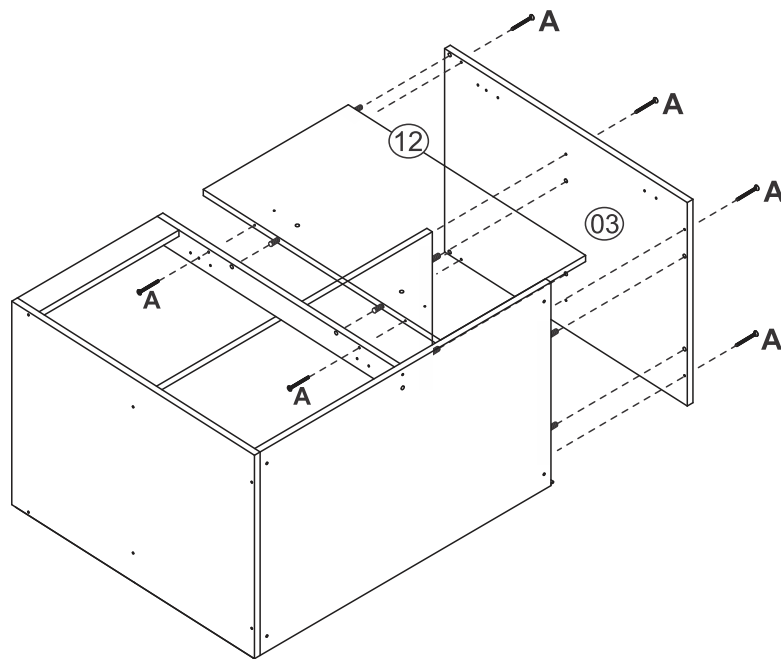




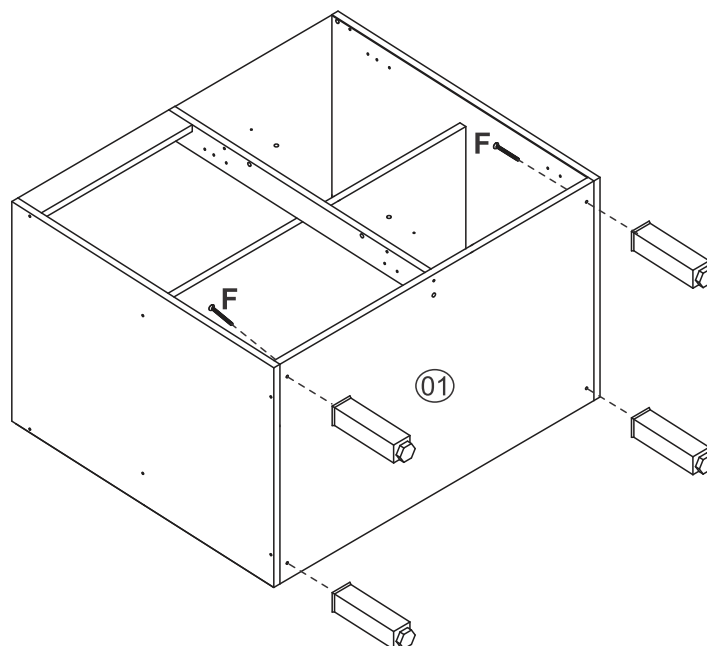
5



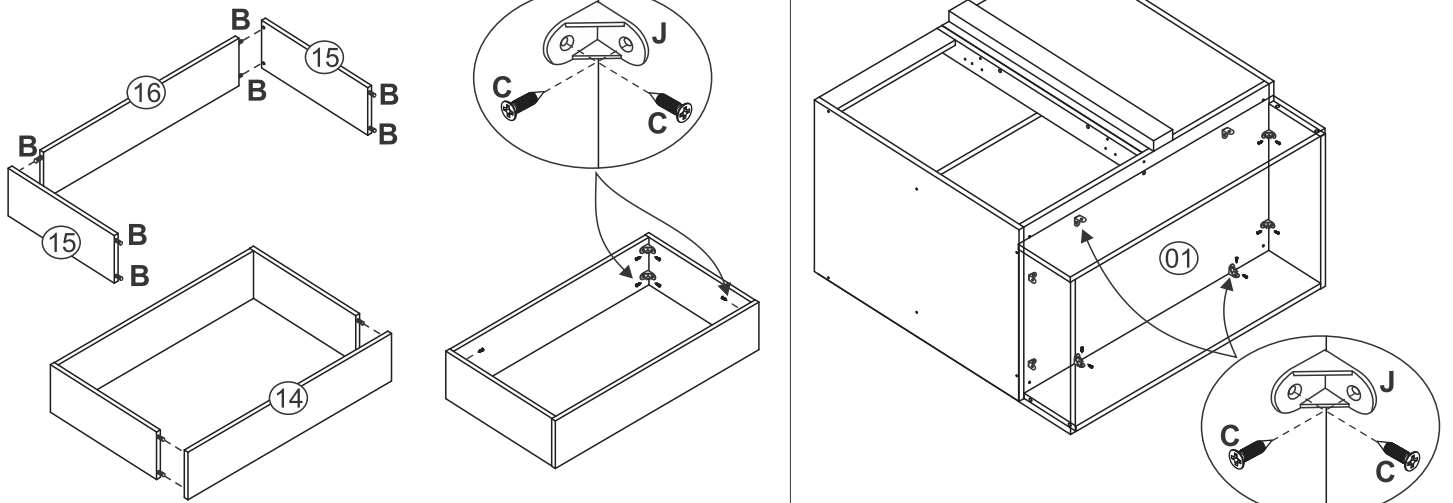
6



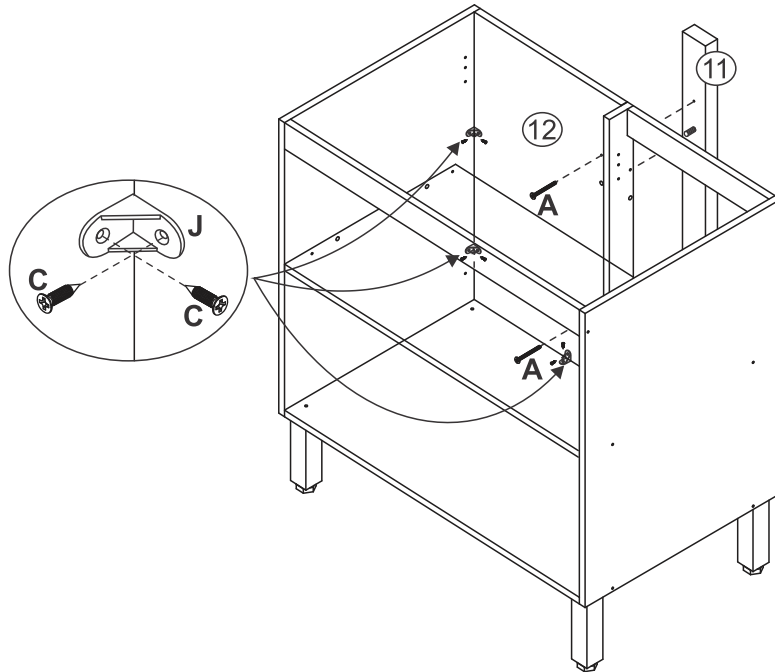
7 Ref. 8020



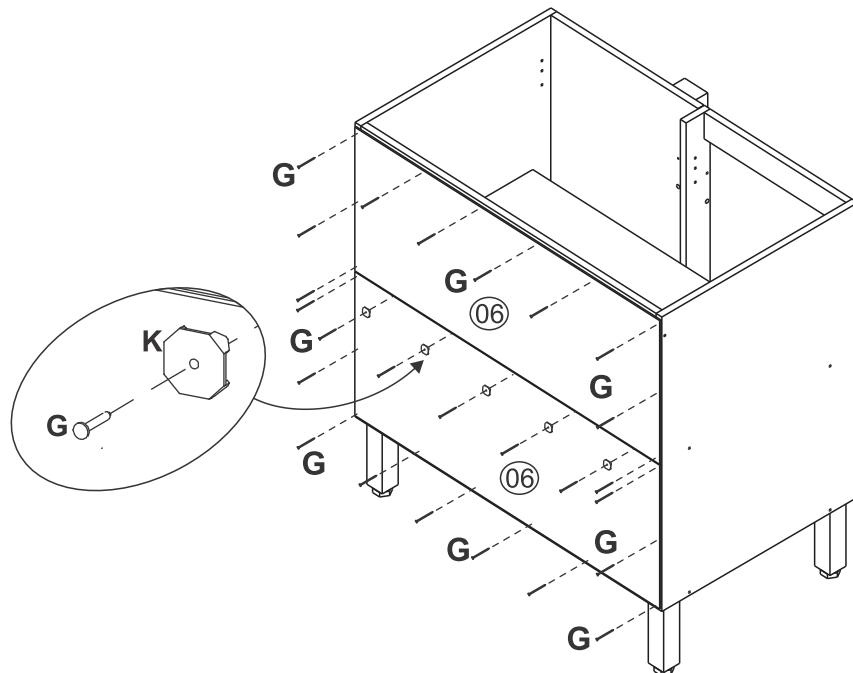
**7 Ref. 8220**



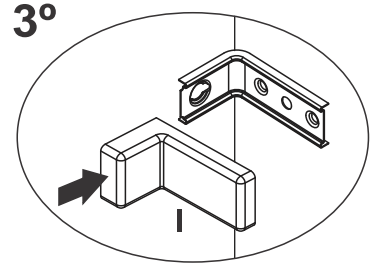
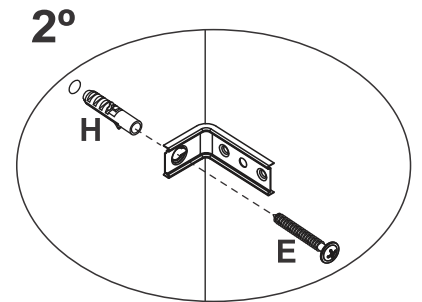
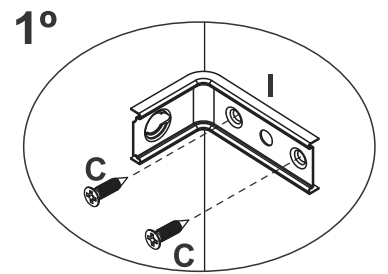
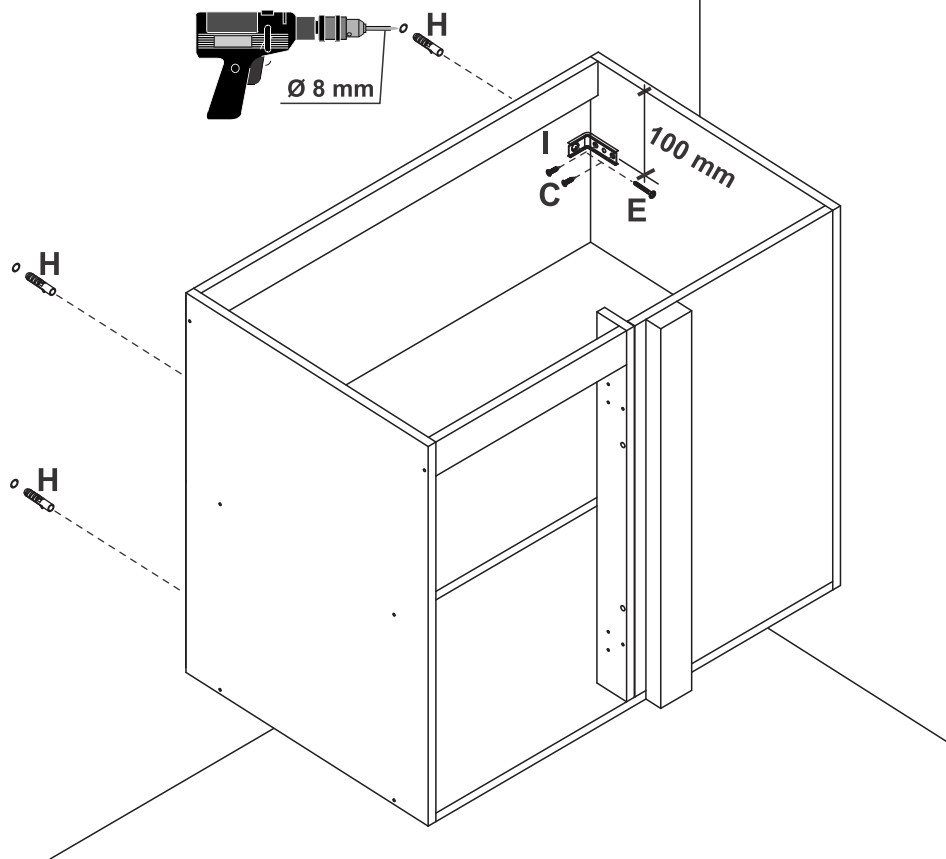
**8**



**9**

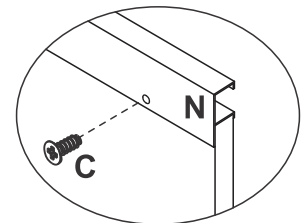
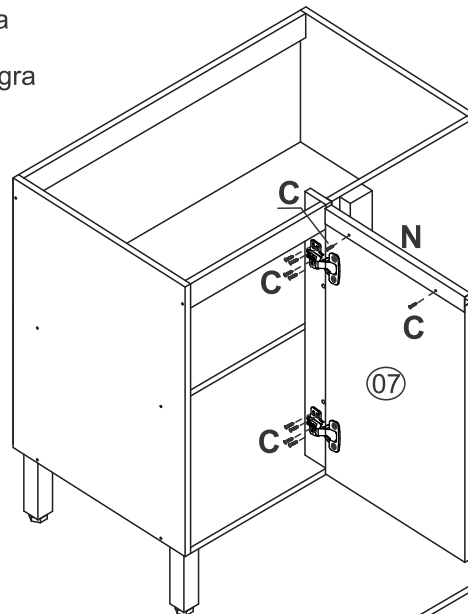
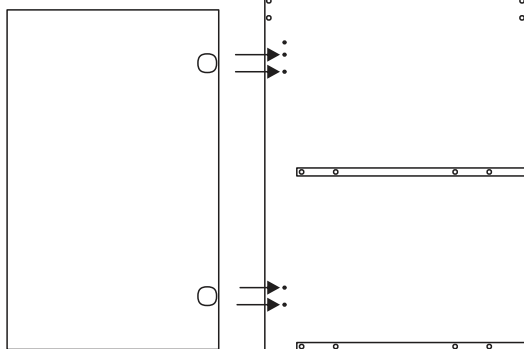


**10** Fixação na parede - opcional / Fixing in the wall - optional  
 Fijación en pared - opcional

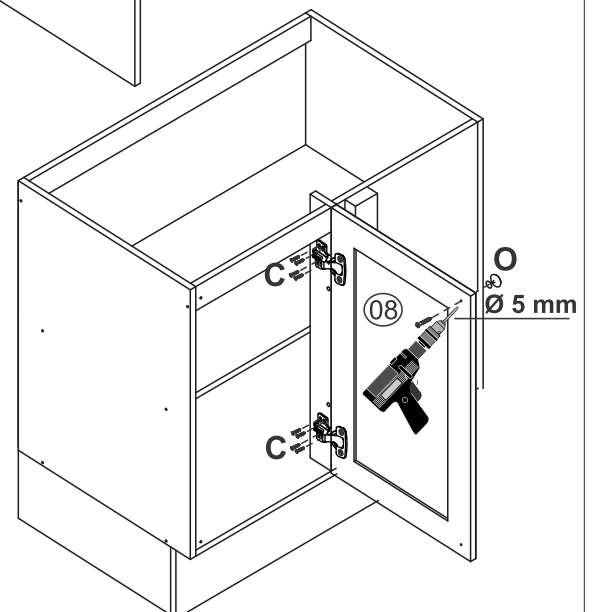
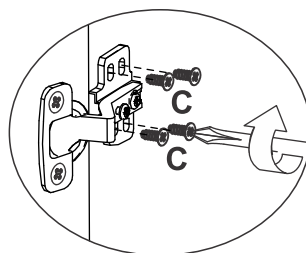
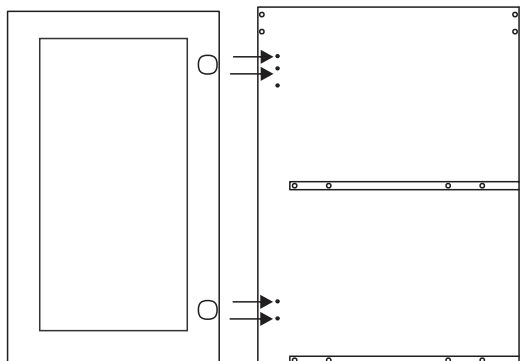


**11** Posição de fixação do calço da dobradiça  
 Hinge base fixing position  
 Posición de fijación de la base de la bisagra

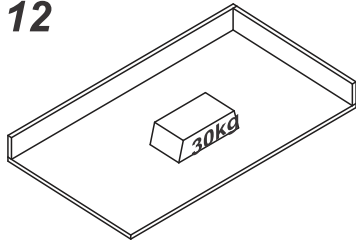
Ref. 8020



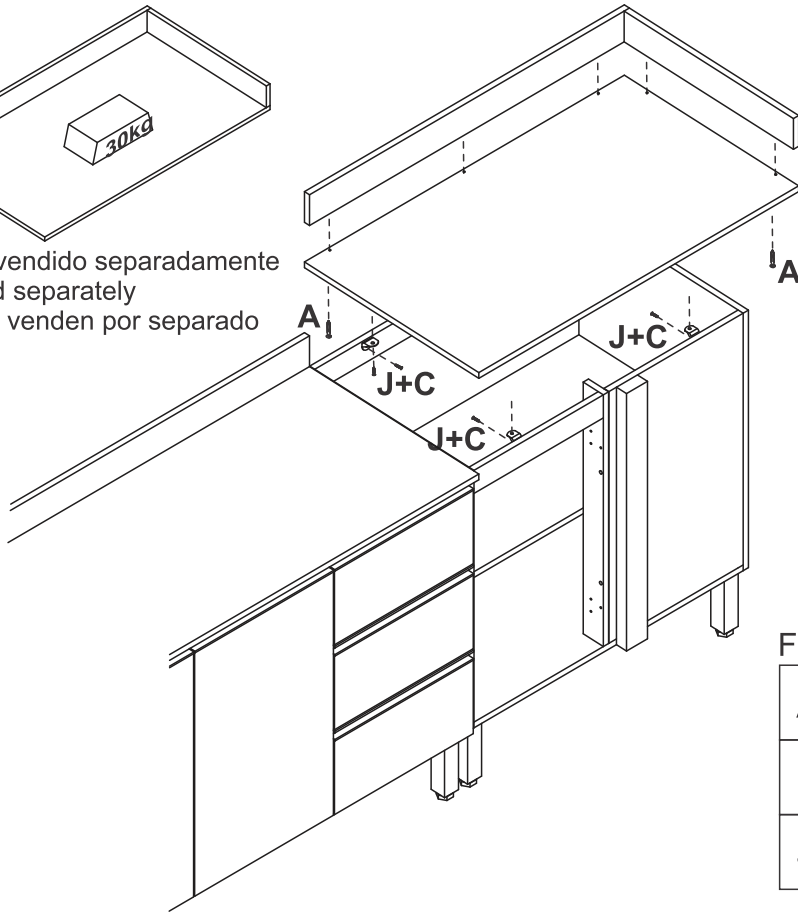
Ref. 8220





12








Tampo vendido separadamente  
Top sold separately  
Tapa se venden por separado



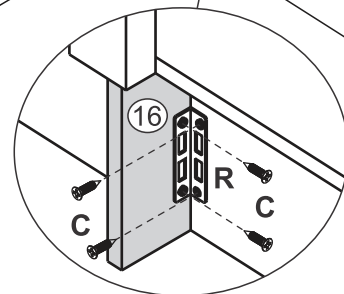
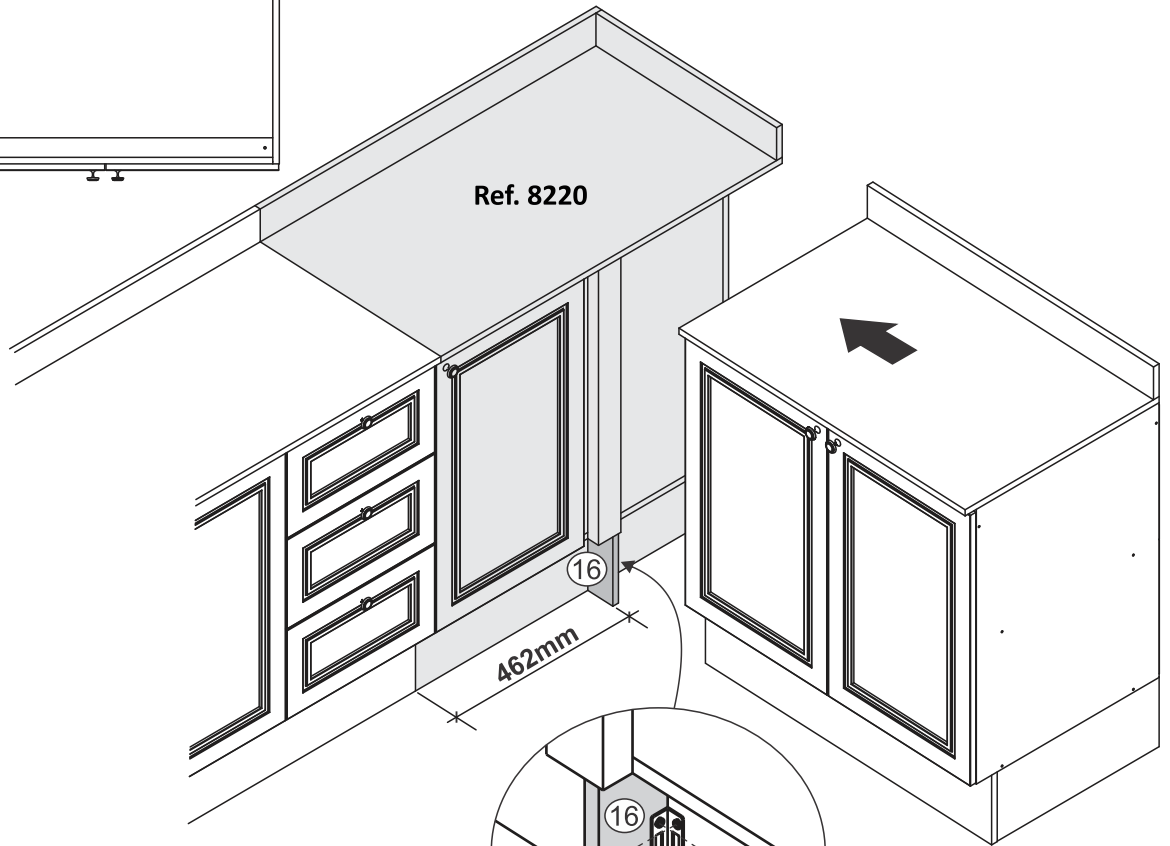
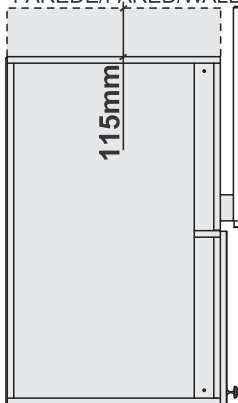
**D**    
 Ø3,0x25mm  
 União de módulos  
 Unión de módulos  
 Union of modules

FERRAGENS/HERRAJES/HARDWARE

A	 	Ø4,0x40mm	05
C	 	Ø3,5x14mm	16
J			08

12

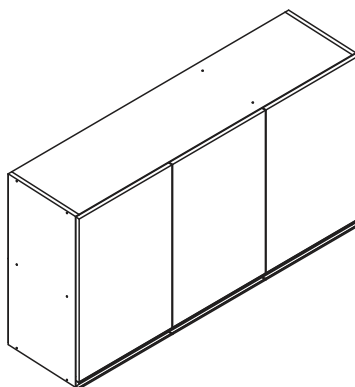
PAREDE/PARED/WALL



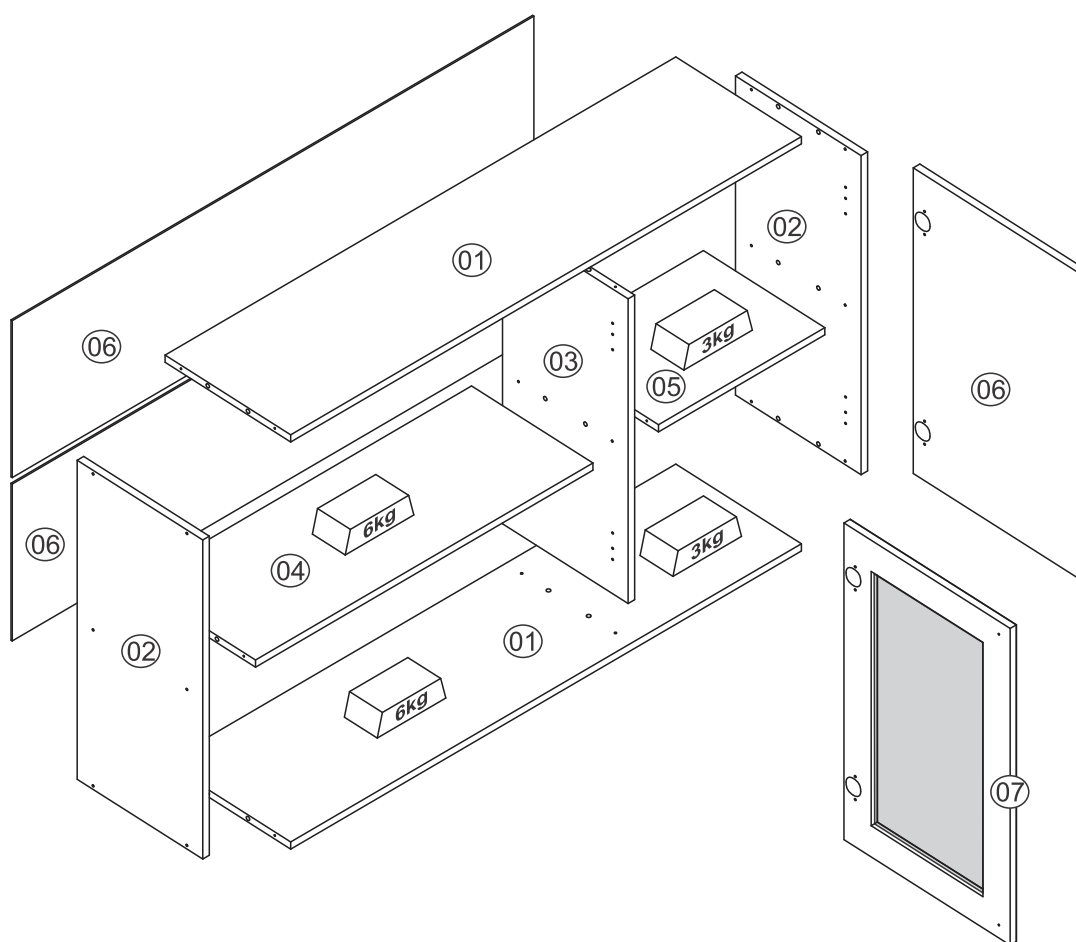
# Quiditá

Essência da qualidade

Móveis Quiditá  
Bento Gonçalves - RS  
Rodovia BR-470 KM 202 - Cep 95710-000  
Fone: 0xx (54) 3458-1001  
www.quiditamoveis.com.br




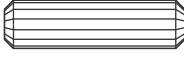
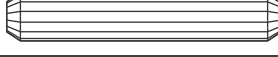

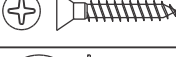



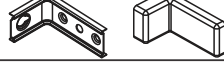

8030


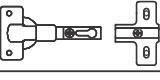





## LISTA DE PEÇAS/RELACIÓN PIEZAS/PART LIST

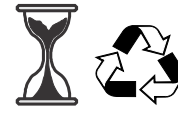
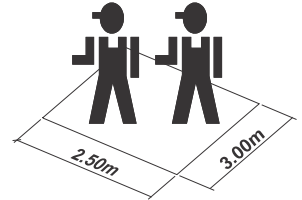
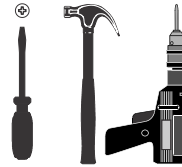
Nº	Código Code	Descrição/Descripción/Description	Dimensão (mm) Dimensiones (mm) Measures (mm)	Qtde. Cantidad Quantity
01	803001	Base/Base/Base	1170 x 300 x 15	02
02	802502	Lateral/Side/Lateral	665 x 300 x 15	02
03	803002	Divisão/Division/División	635 x 300 x 15	01
04	803003	Prateleira maior/Repisa mayor/Large shelf	773 x 290 x 15	01
05	803004	Prateleira menor/Repisa menor/Small shelf	381 x 290 x 15	01
05	801010	Costa/Revés/Back	1195 x 327 x 03	02
06	800008	Porta/Puerta/Door (Ref. 8030)	637 x 397 x 15	03
07	Q01306	Porta/Puerta/Door (Ref. 8230)	660 x 397 x 15	03

# FERRAGENS/HERRAJES/HARDWARE

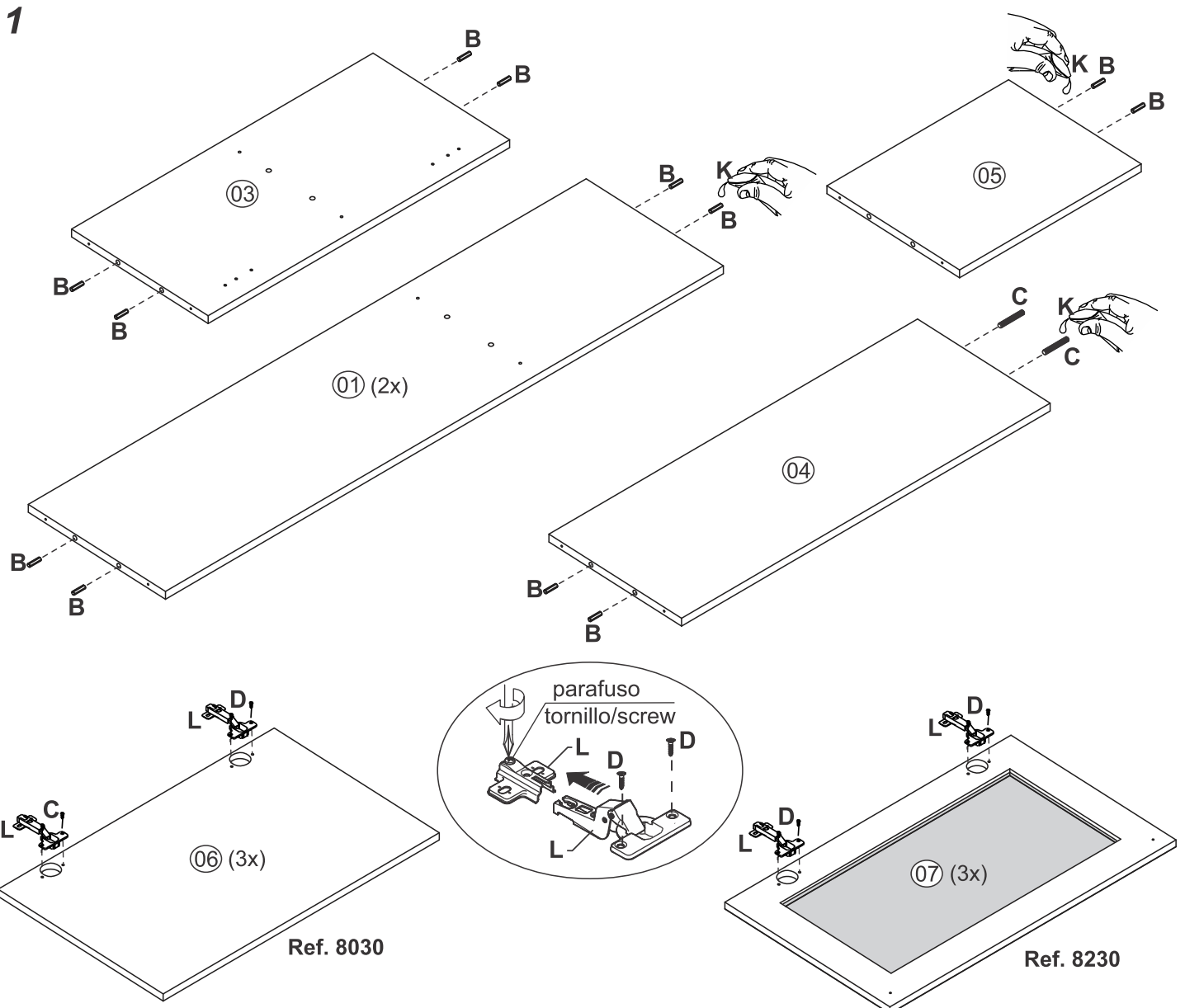
A		Ø4,0x40mm	18
B		Cavilha/Tarugo/Dowel Ø8x30mm	16
C		Cavilha/Tarugo/Dowel Ø8x50mm	02
D		Ø3,5x14mm	54
E		Ø3,0x25mm	02
F		Ø6,0x60mm	04
G		Prego/Clavo/Nail 10x10	33
H		Bucha/Cojinete/Bush 8mm	04
I			04
J		Garra metálica/Pieza fijación revés/ Back claw 13x13	07

K		Sache cola/Pegamento/Glue	01
L		Dobradiça/Bisagra/Hinge 35mm	06
M		Tapa furo/Tapa agujero/Hole sticker 12mm	16
N		Puxador perfil/Tirador/Handle 397mm Ref. 8030	03
O		Puxador/Tirador/Handle Ref. 8230	03

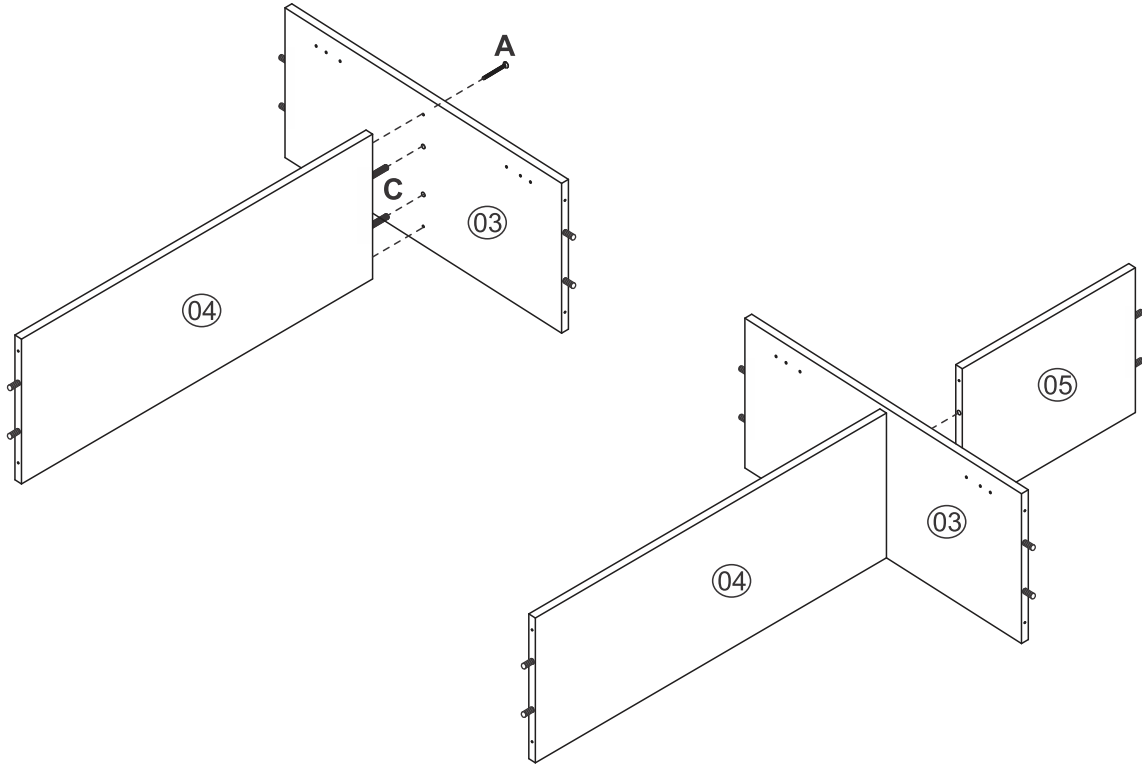
## FERRAMENTAS NECESSÁRIAS



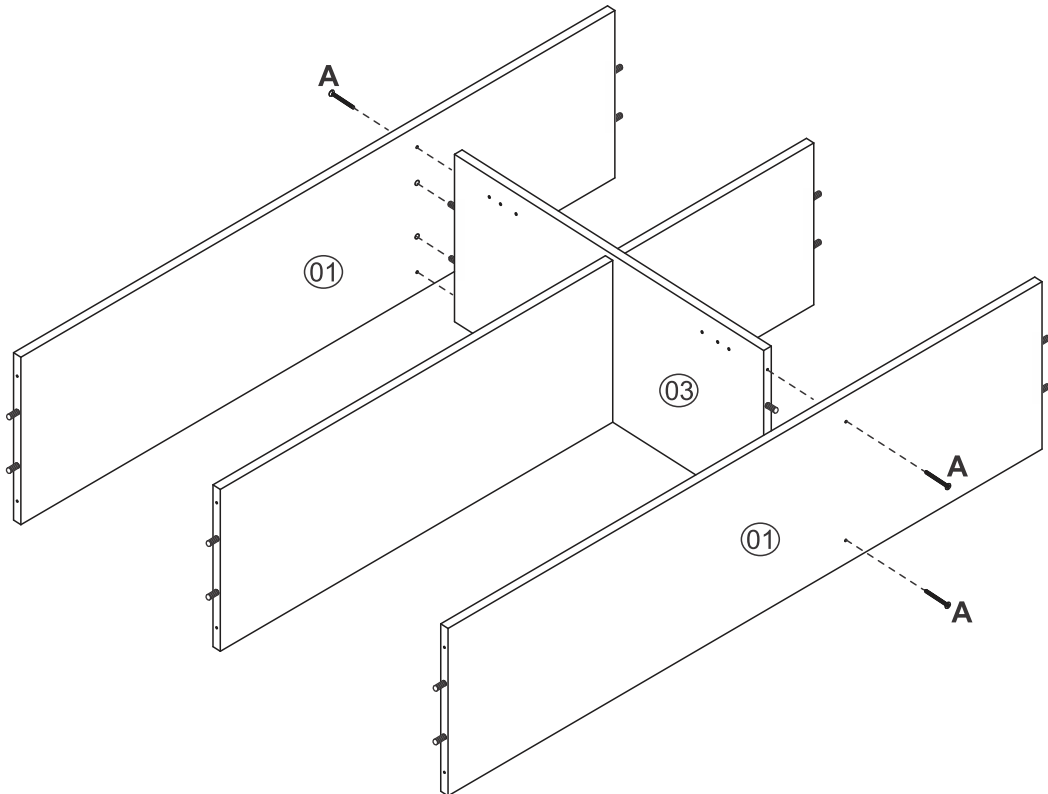
60 min



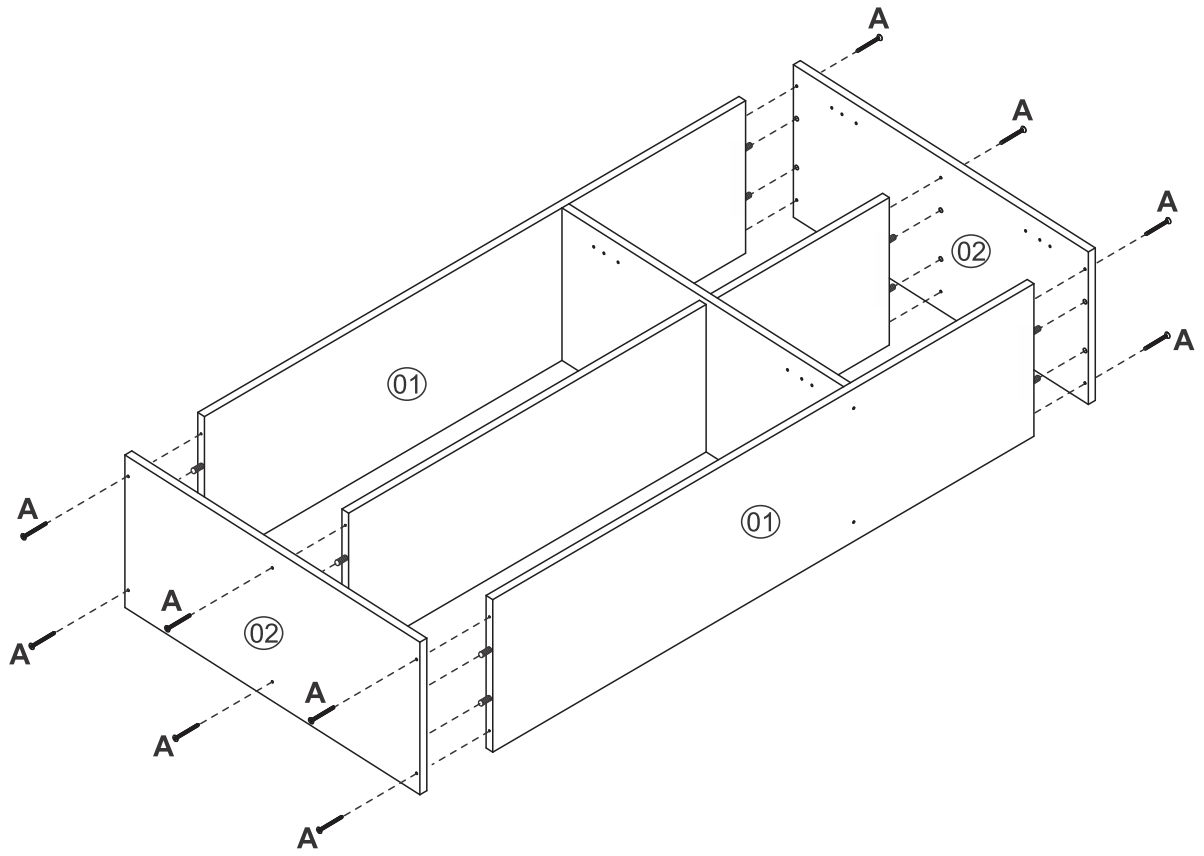
2



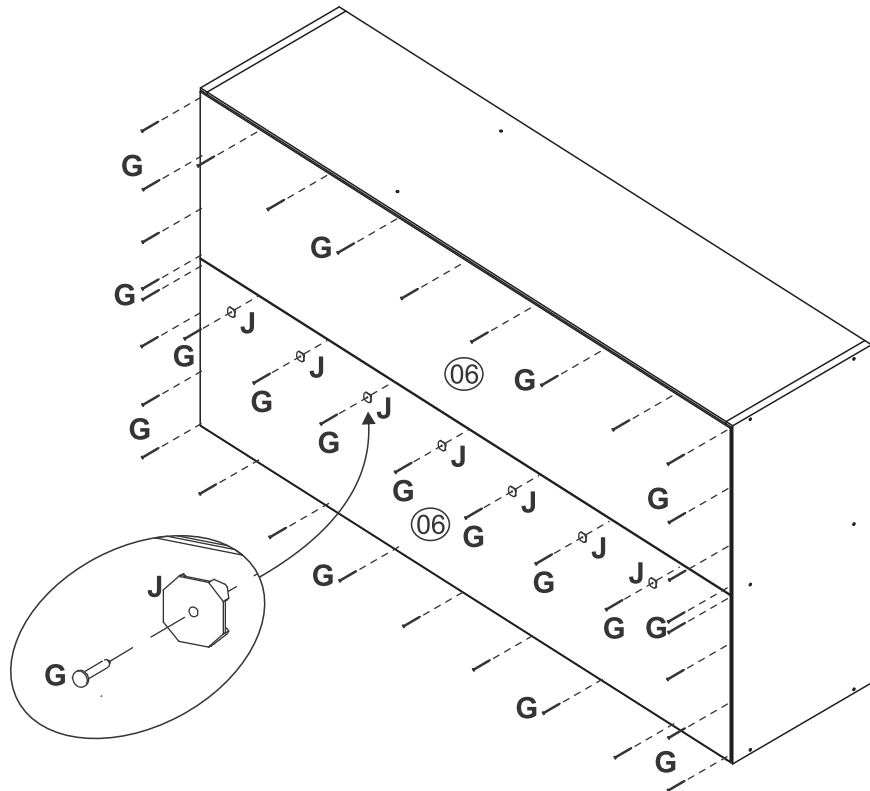
3



4

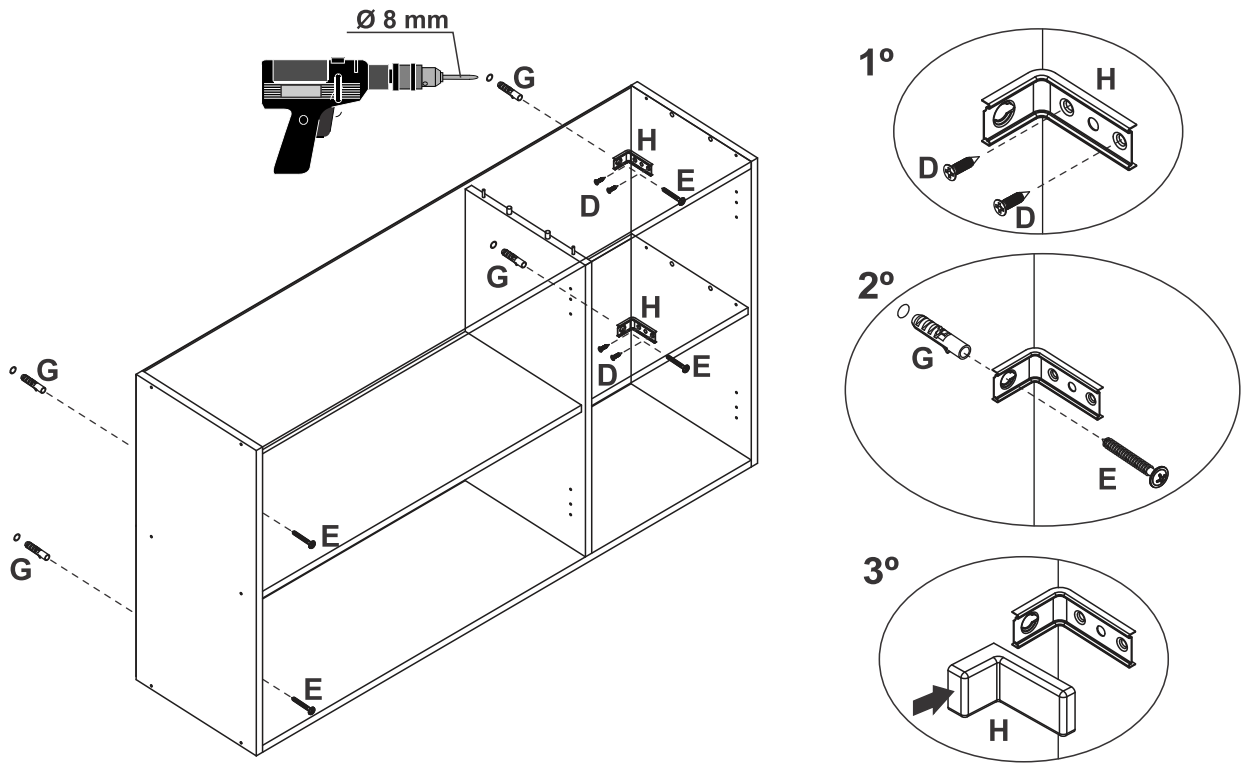


5

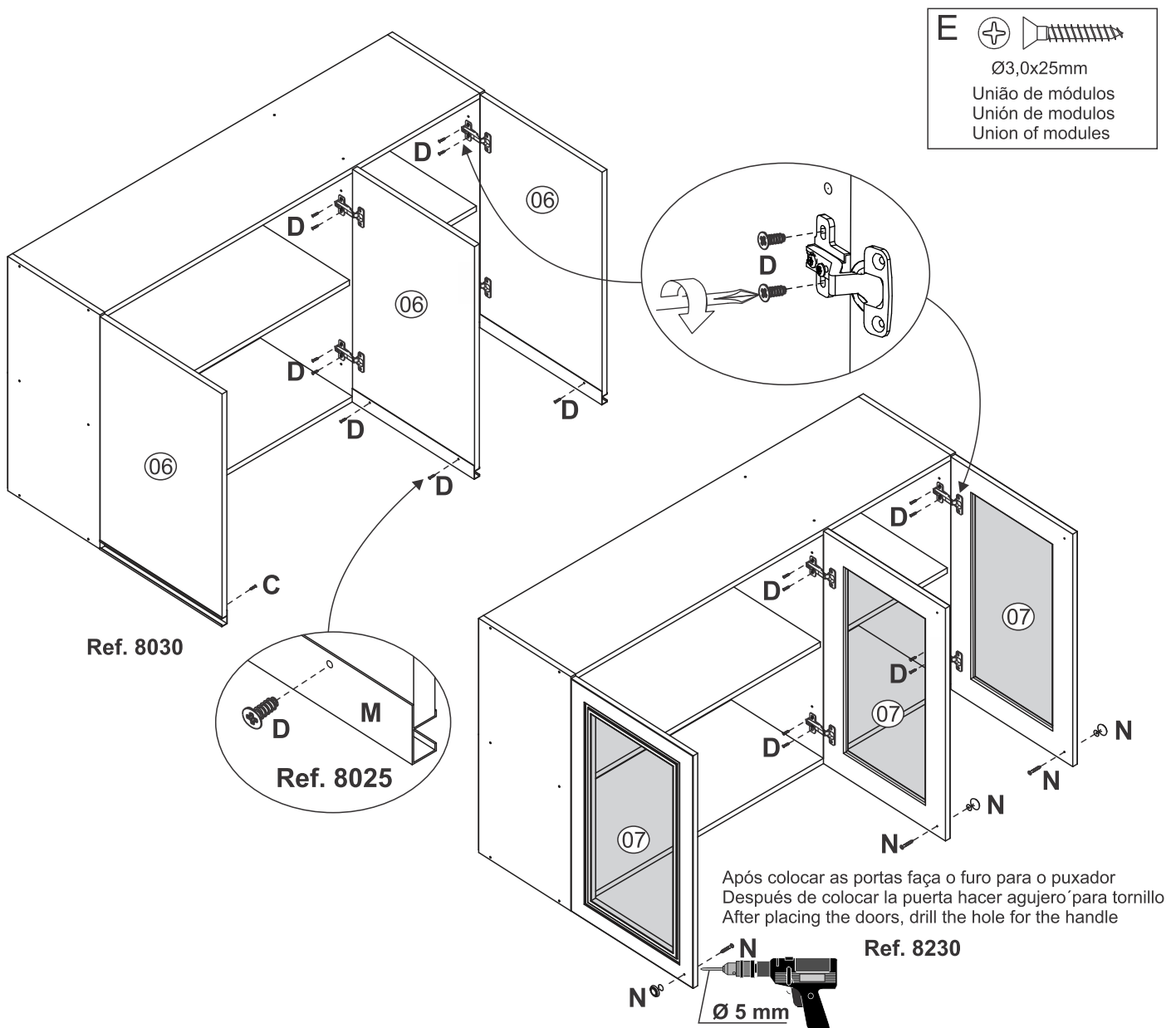




6



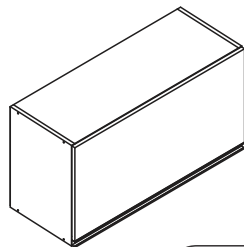
7



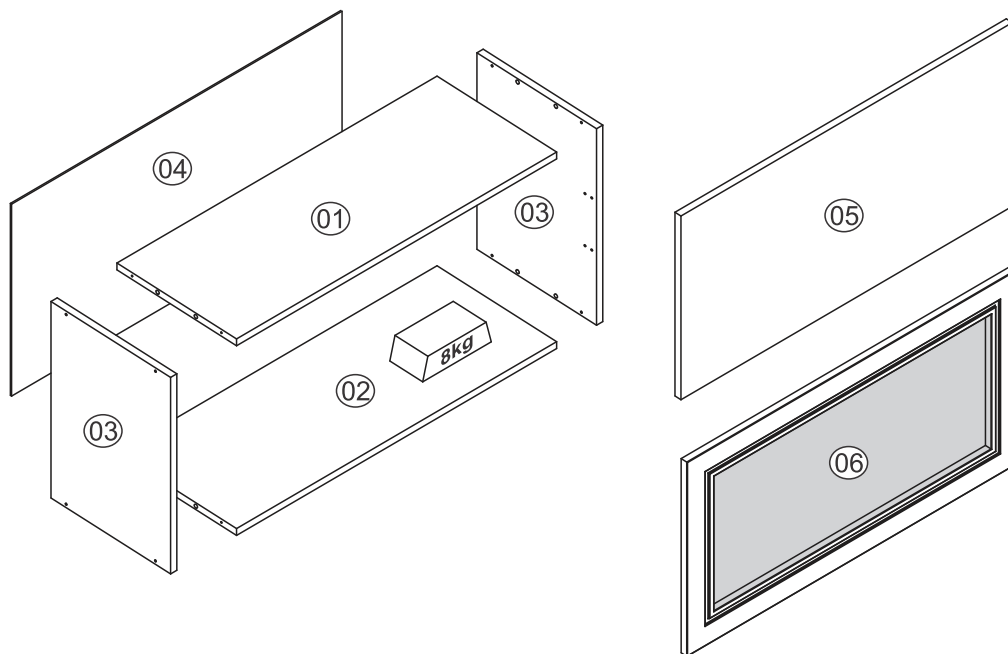
# Quiditá

Essência da qualidade

Móveis Quiditá  
Bento Gonçalves - RS  
Rodovia BR-470 KM 202 - Cep 95710-000  
Fone: 0xx (54) 3458-1001  
www.quiditamoveis.com.br



8040



### LISTA DE PEÇAS/RELACIÓN PIEZAS/PART LIST

8035

8235

Nº	Código Code	Descrição/Descripción/Description	Dimensão (mm) Dimensiones (mm) Measures (mm)	Qtde. Cantidad Quantity
01	803501	Tampo/Tapa/Top	770 x 300 x 15	01
02	802501	Base/Base/Base	770 x 300 x 15	01
03	803503	Lateral/Side/Lateral	332 x 300 x 15	02
04	800504	Costa/Revés/Back	795 x 327 x 03	01
05	803505	Porta/Puerta/Door (Ref. 8035)	797 x 305 x 15	01
06	Q01310	Porta/Puerta/Door (Ref. 8235)	797 x 328 x 15	01





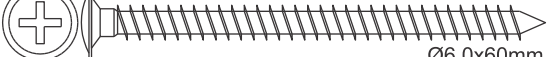

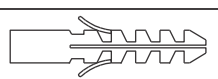
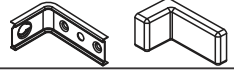

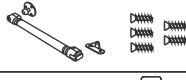
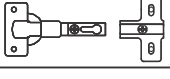



### LISTA DE PEÇAS/RELACIÓN PIEZAS/PART LIST

8040

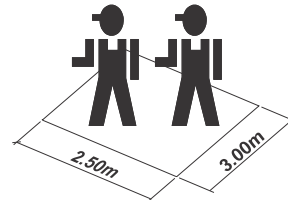
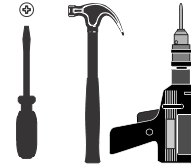
8240

Nº	Código Code	Descrição/Descripción/Description	Dimensão (mm) Dimensiones (mm) Measures (mm)	Qtde. Cantidad Quantity
01	803501	Tampo/Tapa/Top	770 x 300 x 15	01
02	802501	Base/Base/Base	770 x 300 x 15	01
03	804001	Lateral/Side/Lateral	430 x 300 x 15	02
04	804003	Costa/Revés/Back	795 x 420 x 03	01
05	804004	Porta/Puerta/Door (Ref. 8040)	797 x 402 x 15	01
06	Q01311	Porta/Puerta/Door (Ref. 8240)	797 x 425 x 15	01

# FERRAGENS/HERRAJES/HARDWARE

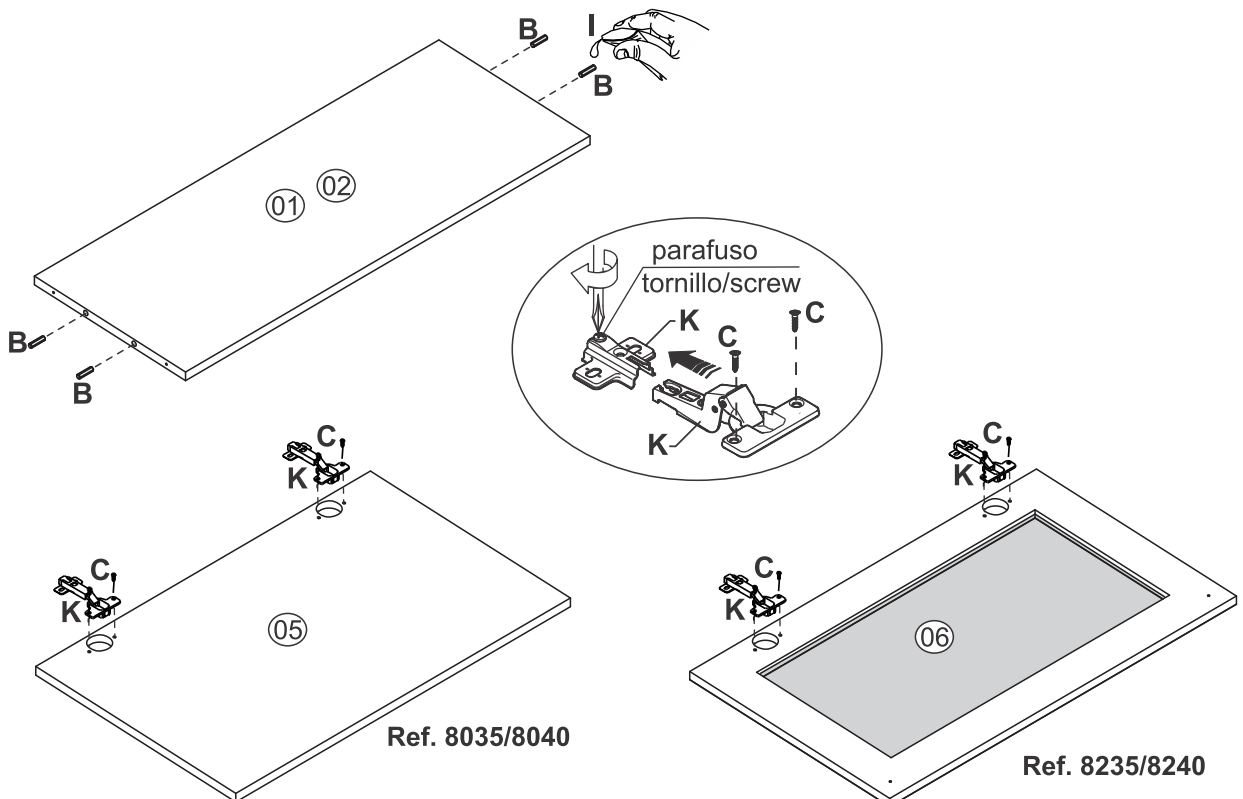
A		Ø4,0x40mm	08
B		Cavilha/Tarugo/Dowel Ø8x30mm	08
C		Ø3,5x14mm	27
D		Ø3,0x25mm	02
E		Ø6,0x60mm	04
F		Prego/Clavo/Nail 10x10	20
G		Bucha/Cojinete/Bush 8mm	04
H		Suporte parede Soporte pared Wall support	04
I		Sache cola/Pegamento/Glue	01
J		Pistão a gás/Pistón de gás/Piston	01
K		Dobradiça/Bisagra/Hinge 35mm	02
L		Tapa furo/Tapa agujero/Hole sticker 12mm	16
M		Puxador perfil/Tirador/Handle 797mm Ref. 8035/8040	01
N		Puxador/Tirador/Handle Ref. 8235/8240	01

## FERRAMENTAS NECESSÁRIAS

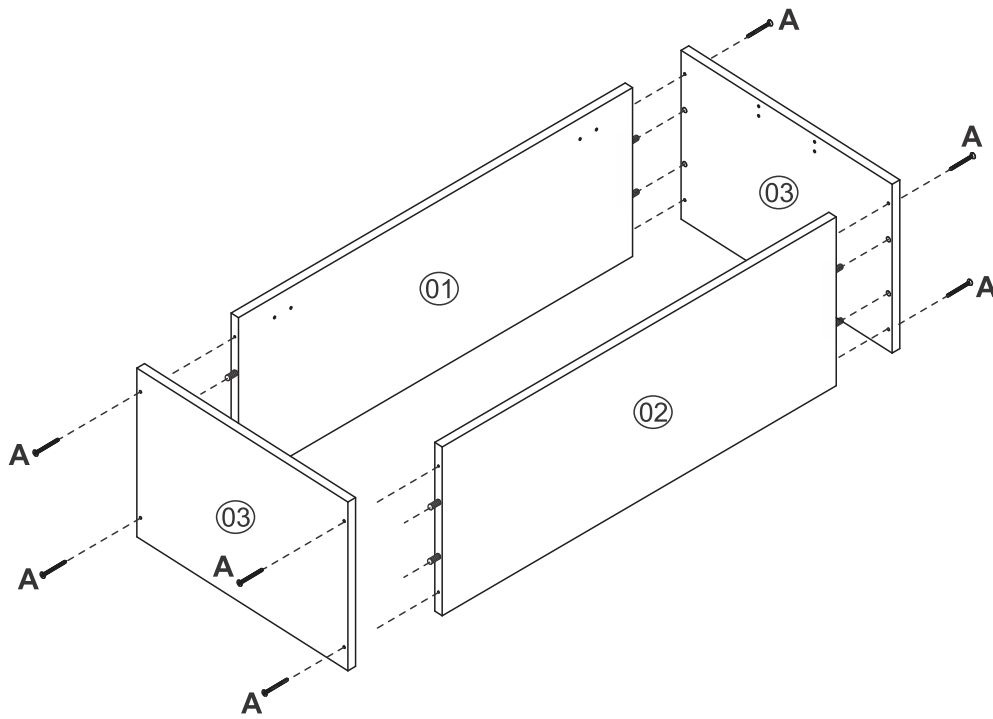


60 min

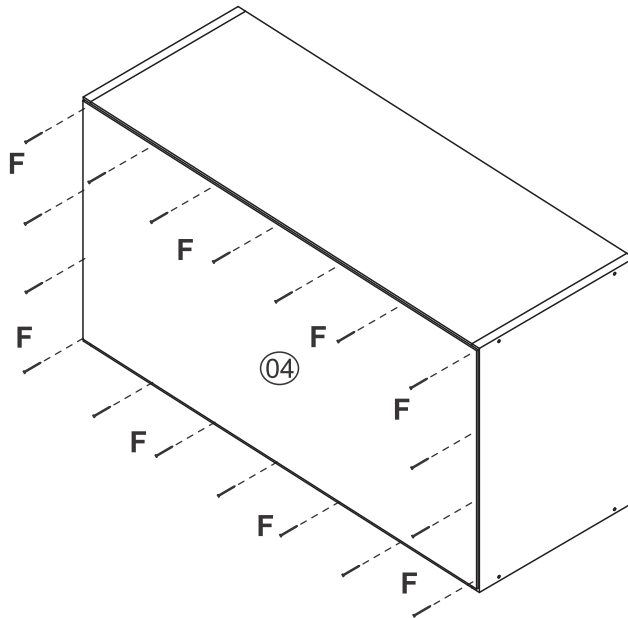
1



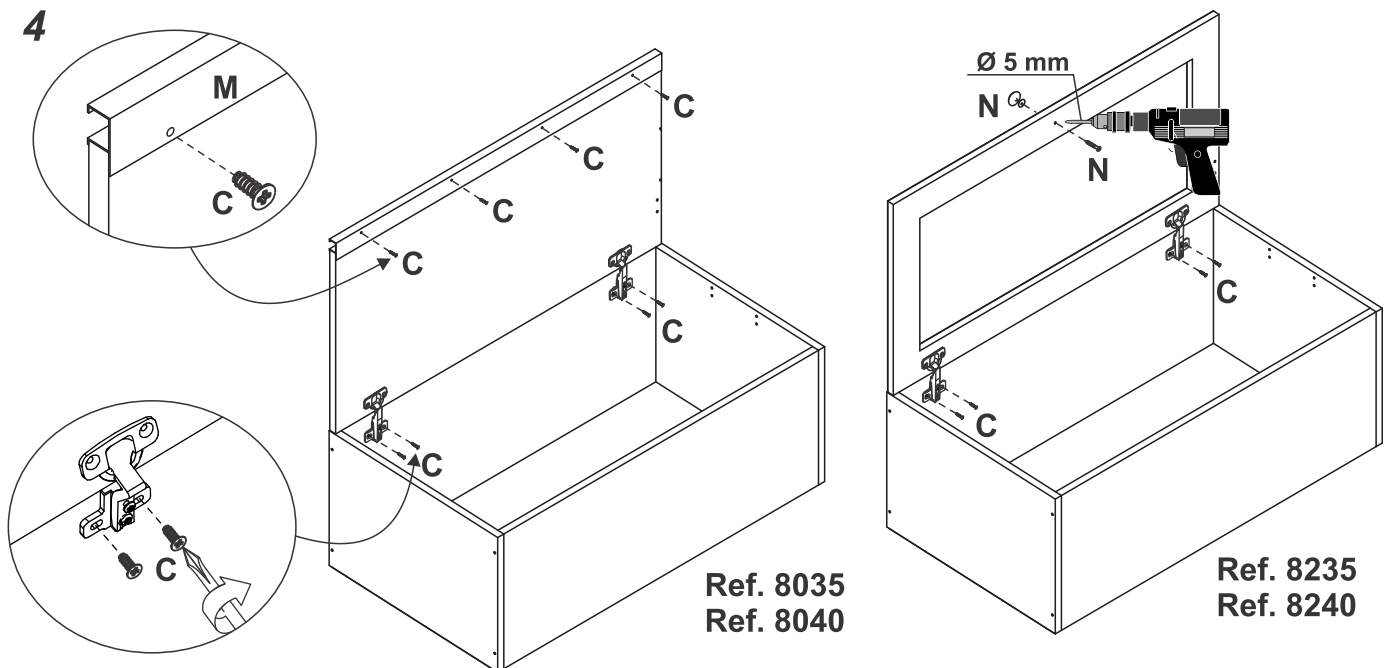
2



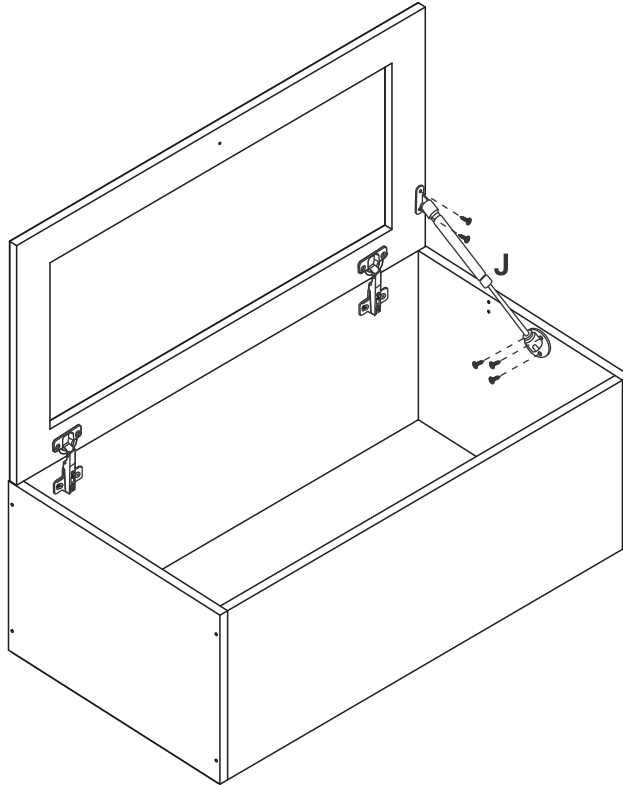
3



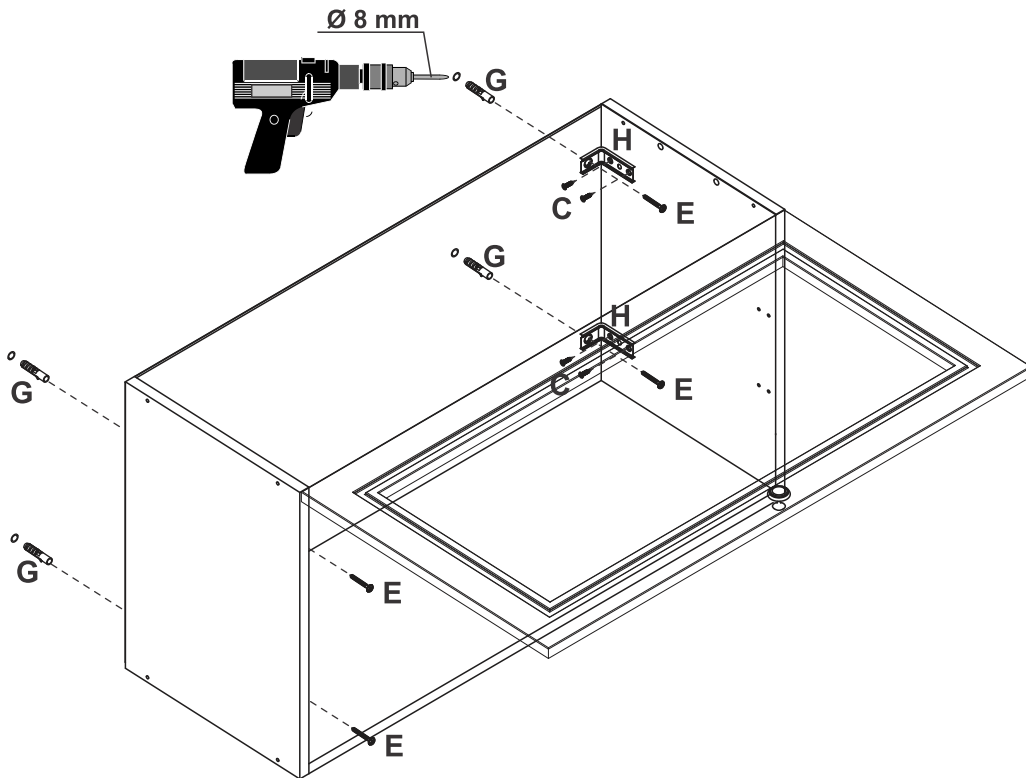
4





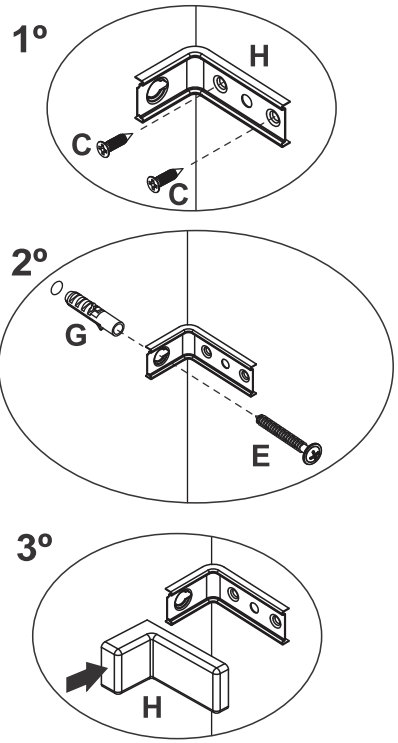
5



6



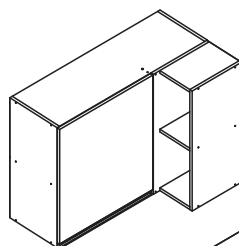
**D**    
Ø3,0x25mm  
União de módulos  
Unión de módulos  
Union of modules



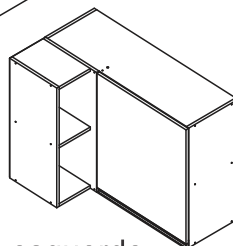
# Quiditá

Essência da qualidade

Móveis Quiditá  
Bento Gonçalves - RS  
Rodovia BR-470 KM 202 - Cep 95710-000  
Fone: 0xx (54) 3458-1001  
www.quiditamoveis.com.br

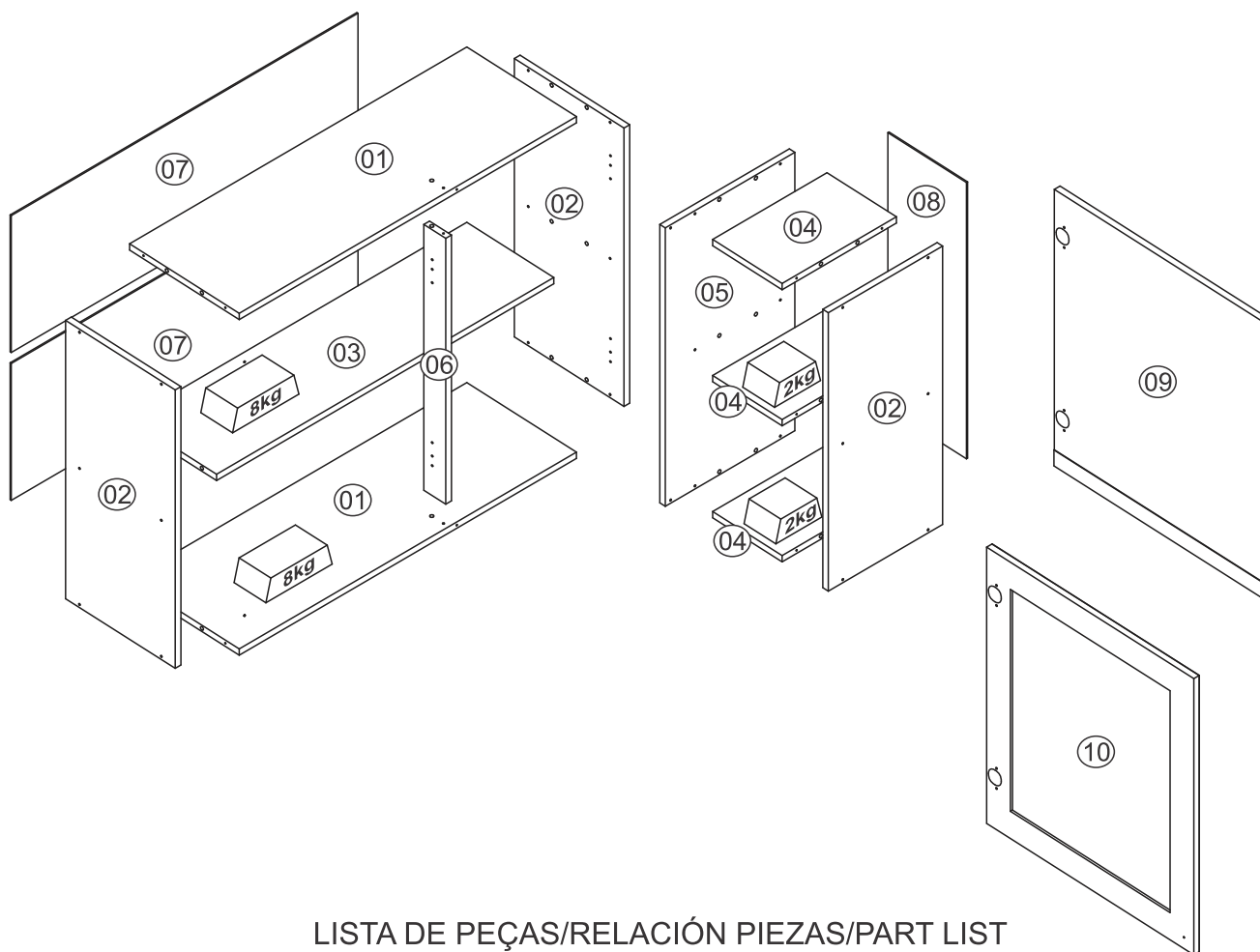


direito



esquerdo

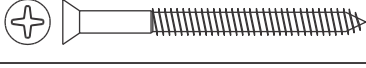





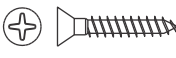

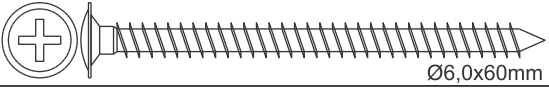
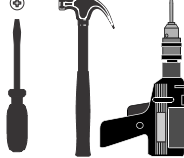
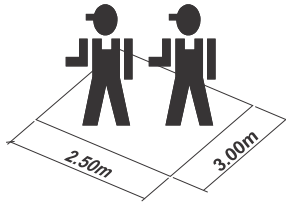



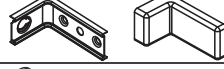



8045



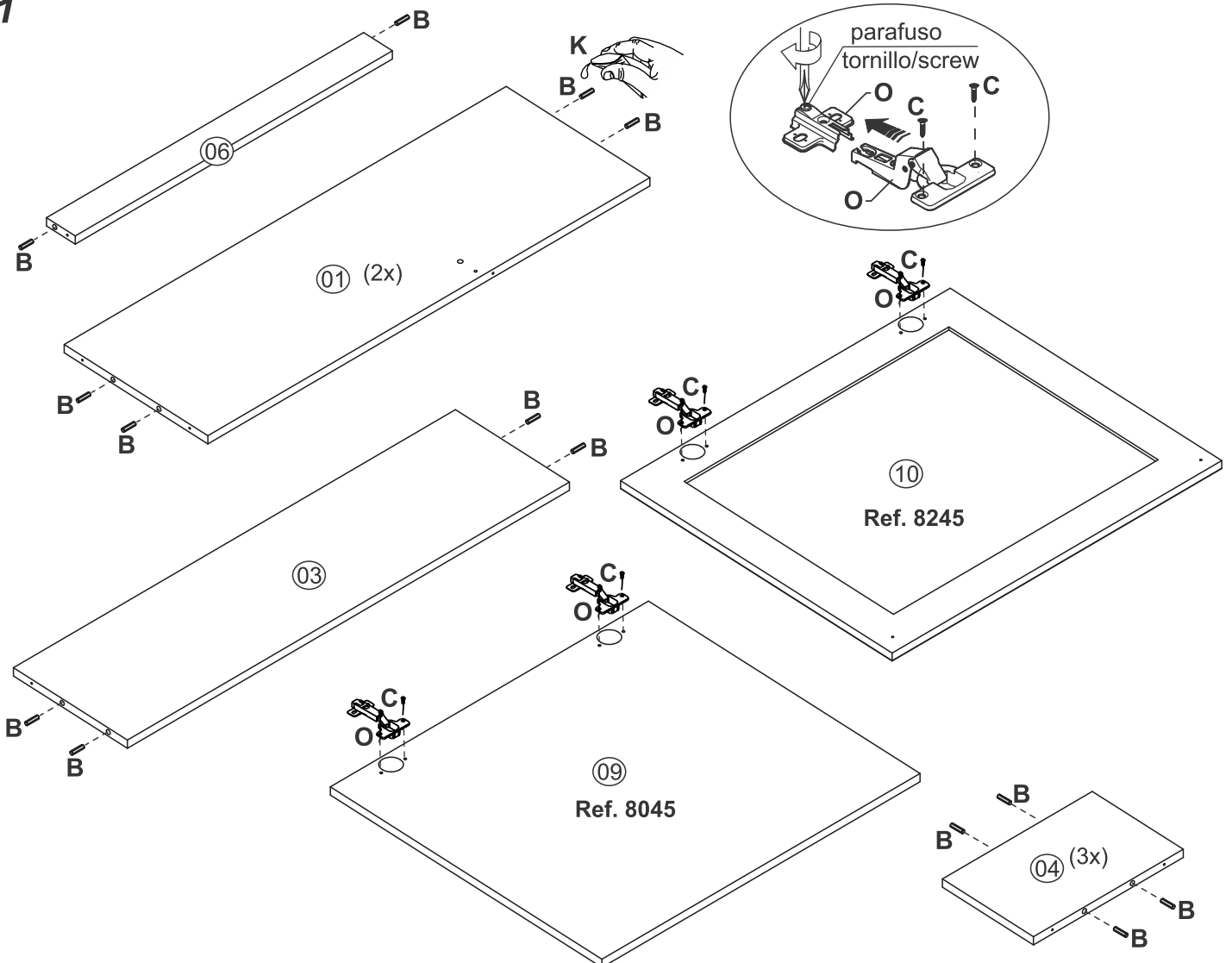
## LISTA DE PEÇAS/RELACIÓN PIEZAS/PART LIST

Nº	Código Code	Descrição/Descripción/Description	Dimensão (mm) Dimensiones (mm) Measures (mm)	Qtde. Cantidad Quantity
01	804501	Base/Base/Base	885 x 300 x 15	02
02	802502	Lateral/Lateral/Side	665 x 300 x 15	03
03	804502	Prateleira maior/Repisa mayor/Large shelf	885 x 238 x 15	01
04	804506	Prateleira menor/Repisa menor/Small shelf	190 x 300 x 15	03
05	804503	Frente falsa/Panel cerramiento/False front	665 x 340 x 15	01
06	804504	Travessa vertical/Traverse/Travessaño	635 x 60 x 15	01
07	804509	Costa/Revés/Back	910 x 327 x 03	02
08	804507	Costa menor/Revés menor/Small	215 x 660 x 03	01
09	804508	Porta/Puerta/Door (Ref. 8045)	637 x 567 x 15	01
10	Q01312	Porta/Puerta/Door (Ref. 8245)	660 x 567 x 15	01

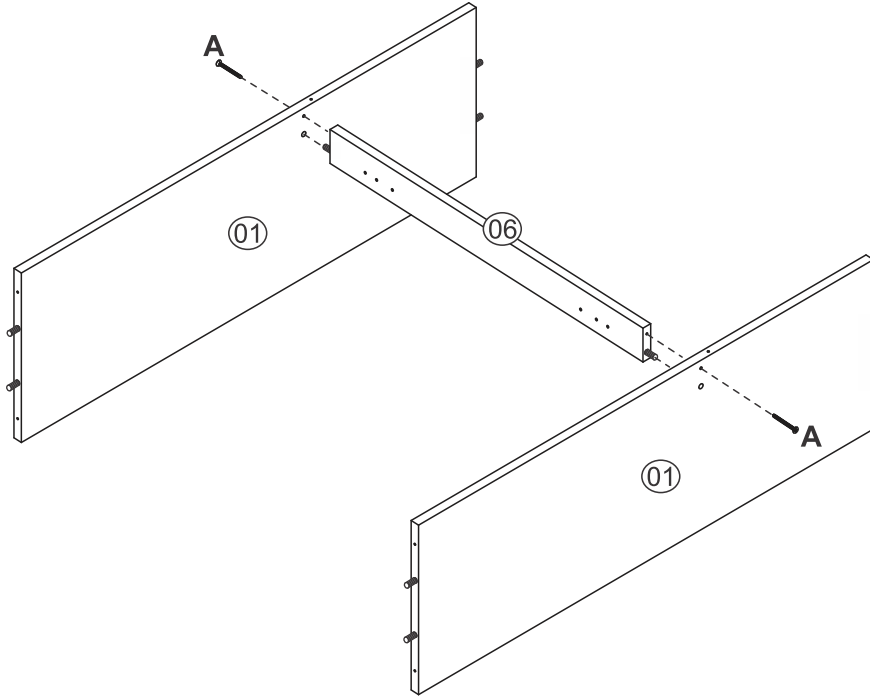
# FERRAGENS/HERRAJES/HARDWARE

A		Ø4,0x40mm	26	L		Tapa furo/Tapa agujero/Hole sticker 12mm	16
B		Cavilha/Tarugo/Dowel Ø8x30mm	26	M		Puxador perfil/Tirador/Handle 567mm Ref. 8045	01
C		Ø3,5x14mm	34	N		Puxador/Tirador/Handle Ref. 8245	01
D		Ø3,0x25mm	02	O		Dobradiça/Bisagra/Hinge 35mm	02
E		Ø6,0x60mm	04	<b>FERRAMENTAS NECESSÁRIAS</b>    <b>60 min</b>			
F		Prego/Clavo/Nail 10x10	48				
G		Bucha/Cojinete/Bush 8mm	04				
H			04				
I			04				
J		Garra metálica/Pieza fijación revés/ Back claw 13x13	05				
K		Sache cola/Pegamento/Glue	01				

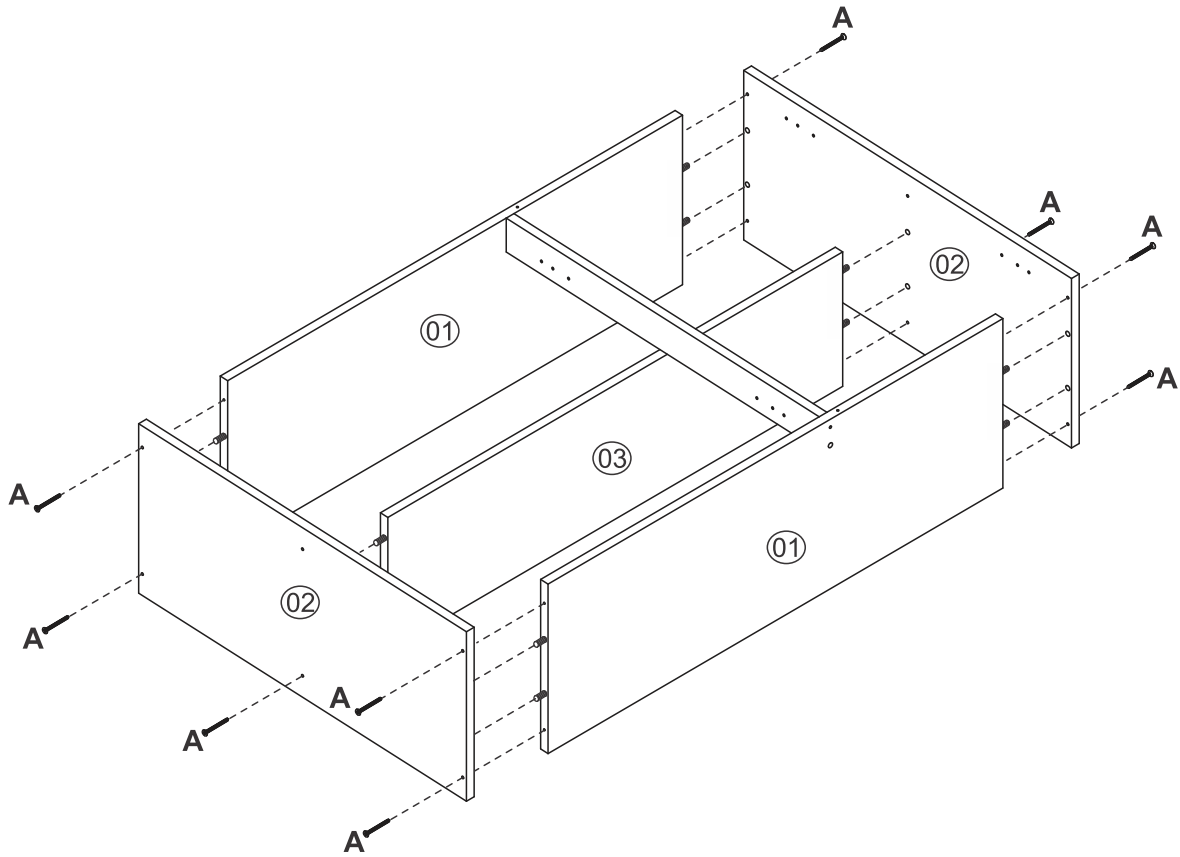
1



2

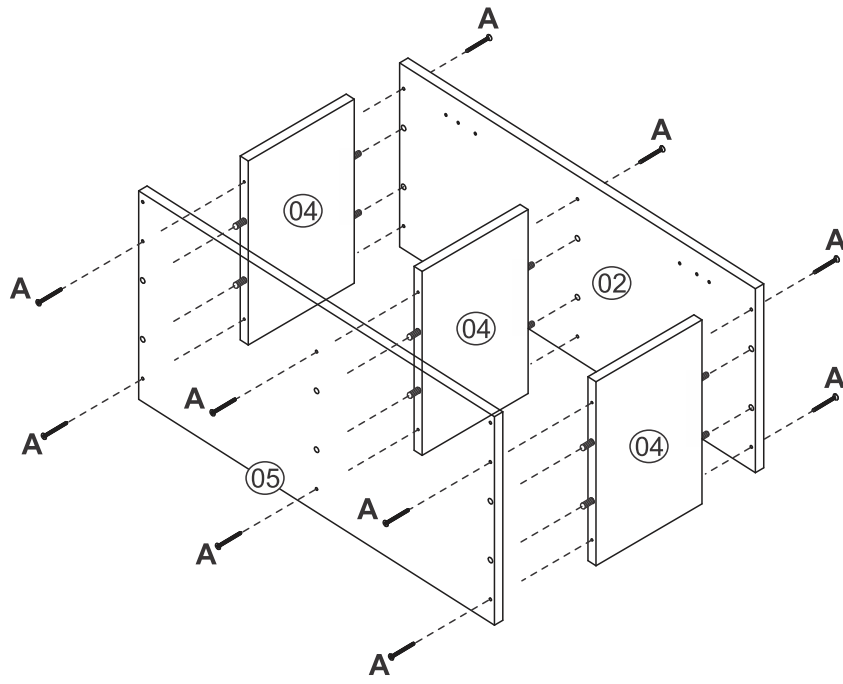


3

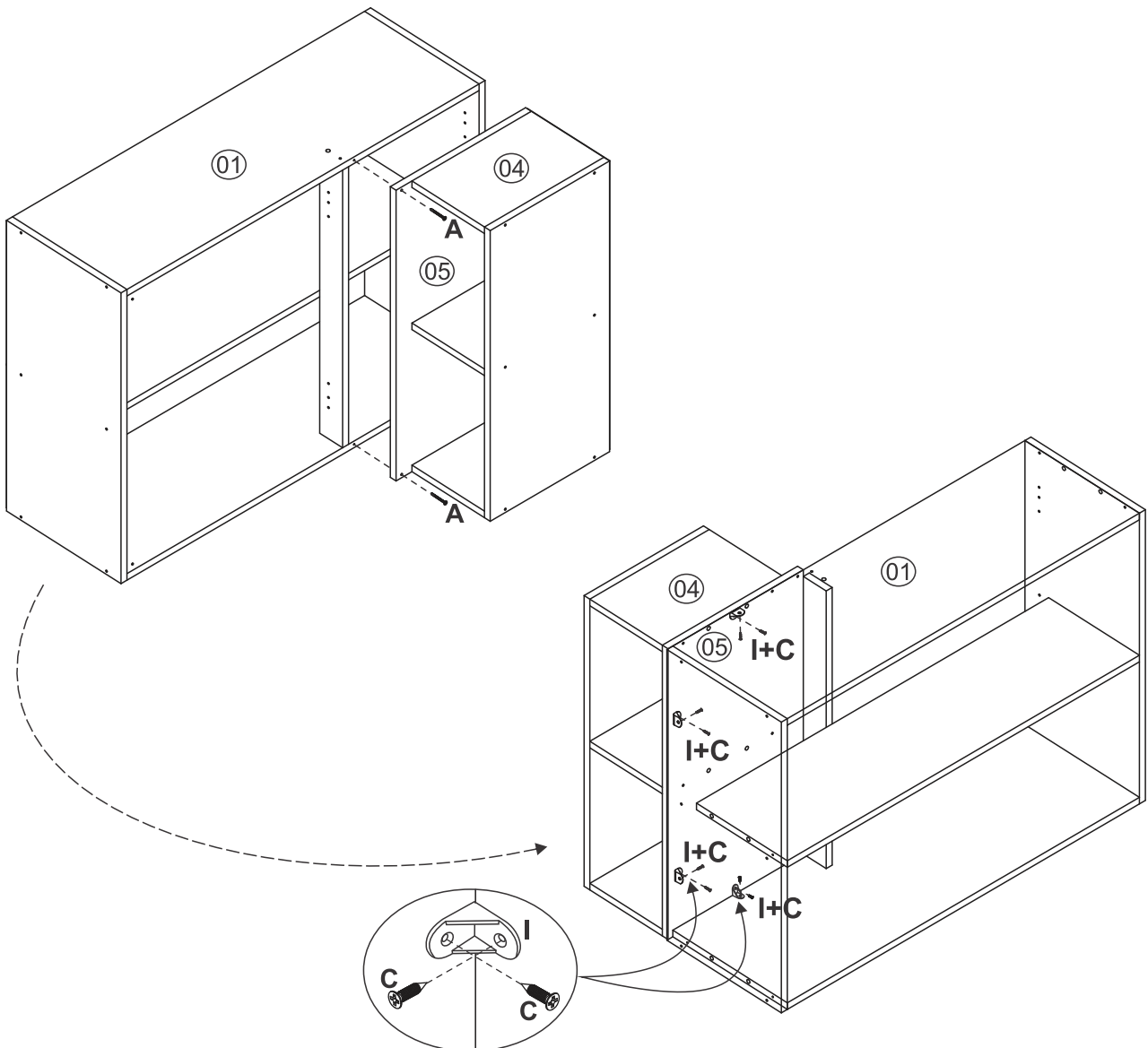




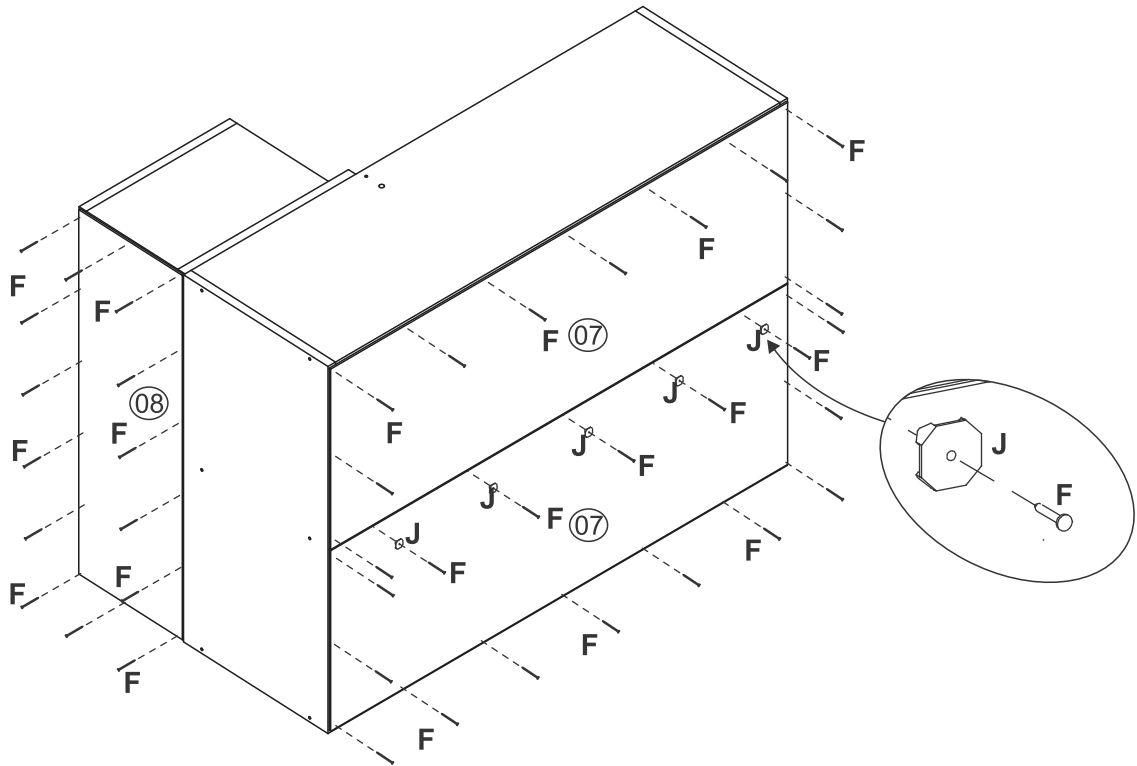
4



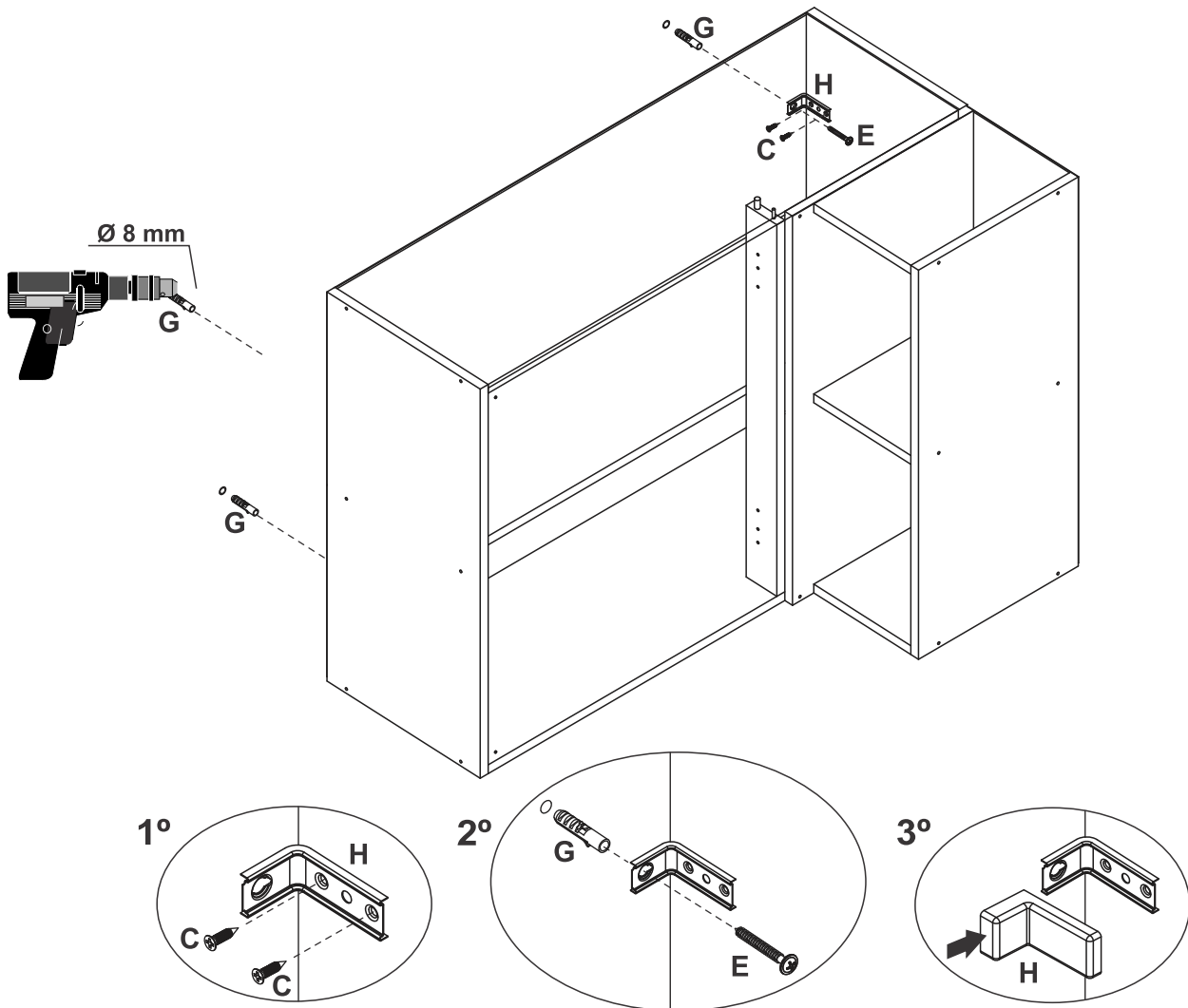
5

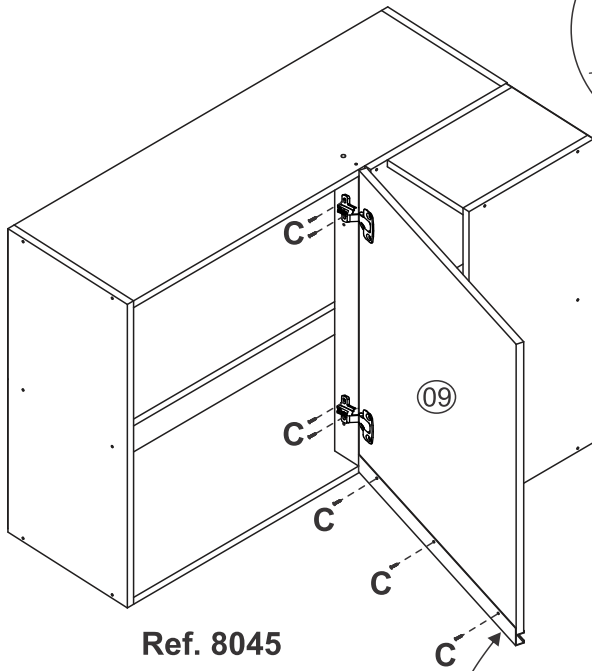


6

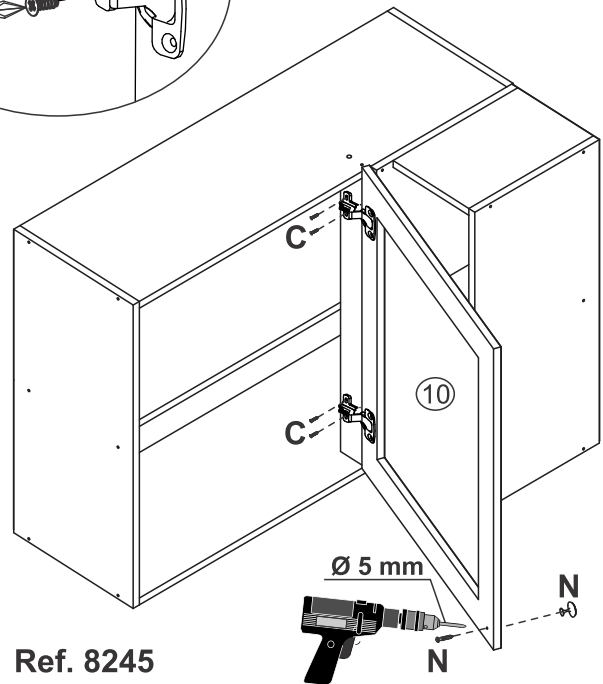


7



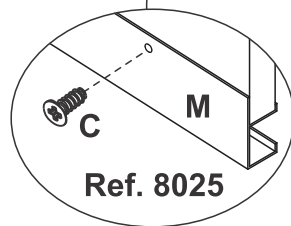
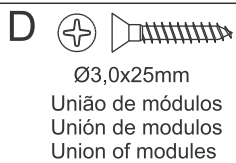


Ref. 8045



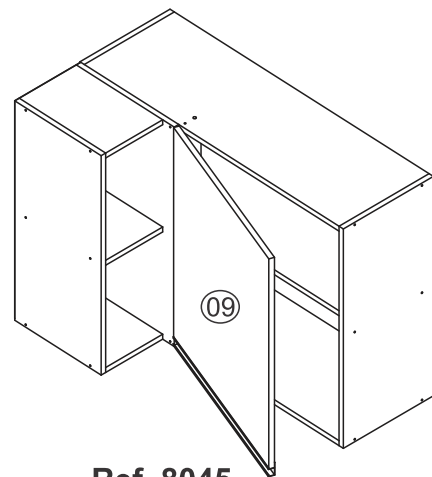
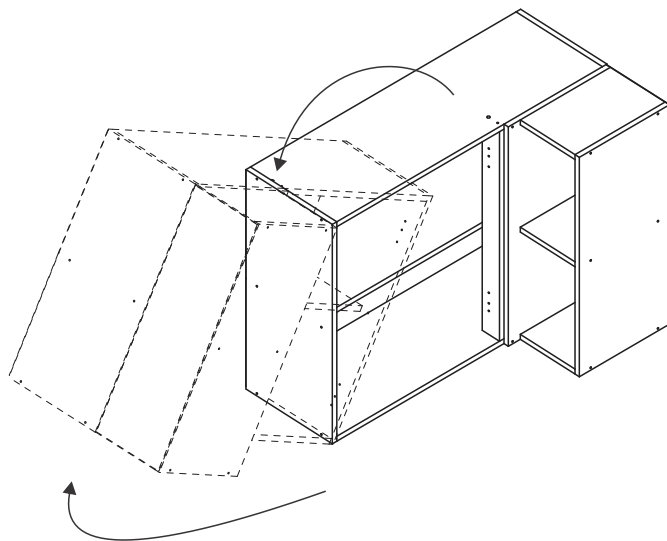
Ref. 8245

Após colocar as portas faça o furo para o puxador  
Después de colocar la puerta hacer agujero para tornillo  
After placing the doors, drill the hole for the handle

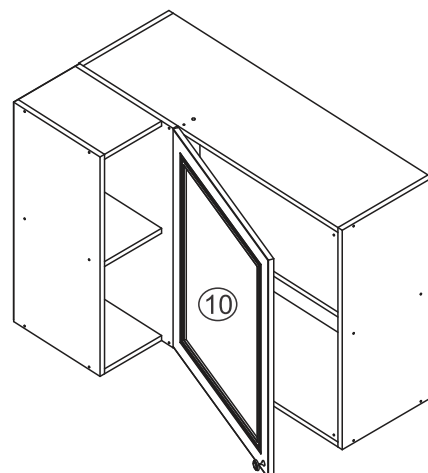


Ref. 8025

**Módulo esquerdo:** basta girar o móvel e fixar a porta.  
**Módulo izquierdo:** simplemente gire el mueble y fijar la puerta.  
**Left module:** just turn the furniture and fix the door.



Ref. 8045

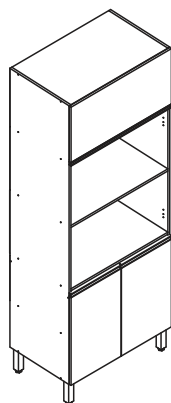


Ref. 8245

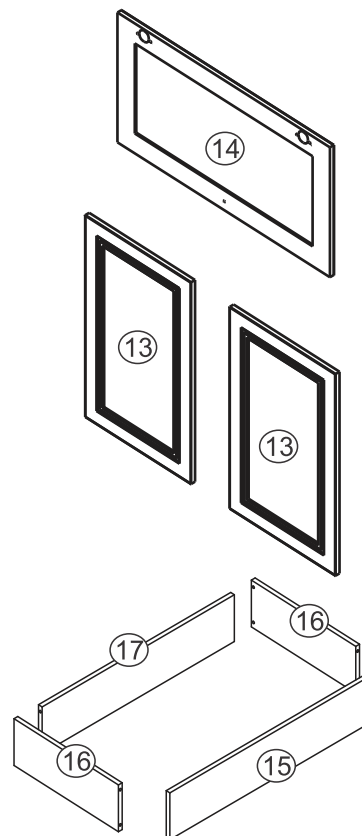
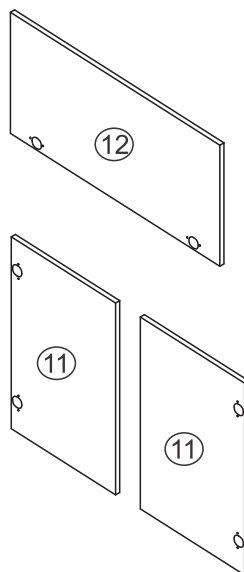
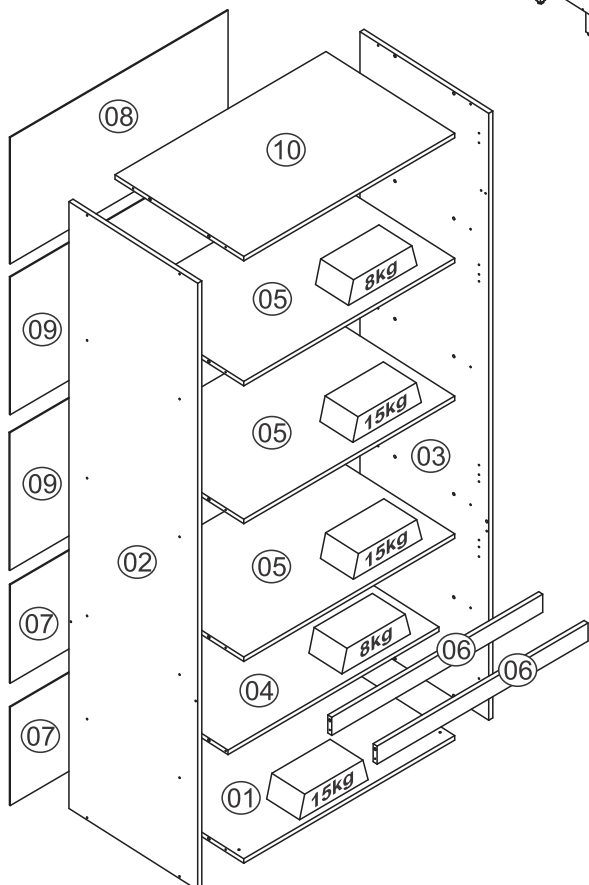
# Quiditá

Essência da qualidade

Móveis Quiditá  
Bento Gonçalves - RS  
Rodovia BR-470 KM 202 - Cep 95710-000  
Fone: 0xx (54) 3458-1001  
www.quiditamoveis.com.br



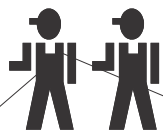
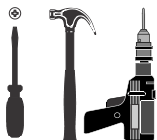
8060



## LISTA DE PEÇAS/RELACIÓN PIEZAS/PART LIST

Ref. 8060/8260

FERRAMENTAS NECESSÁRIAS  
HERRAMIENTAS NECESARIAS  
NECESSARY TOOLS/




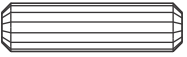


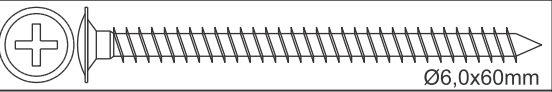

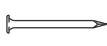
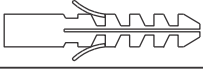
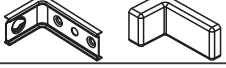



2,50m  
3,00m




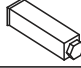
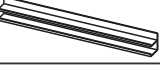



60 min

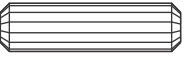


Nº	Código Code	Descrição/Descripción/Description	Dimensão (mm) Dimensiones (mm) Measures (mm)	Qtde. Cantidad Quantity
01	800501	Base/Base/Base	770 x 490 x 15	01
02	806004	Lateral esquerda/Left side/L teral izquierda	2015 x 490 x 15	01
03	806003	Lateral direita/Right side/Lateral derecha	2015 x 490 x 15	01
04	800502	Prateleira/Repisa/Shelf	770 x 430 x 15	01
05	806002	Prateleira/Repisa/Shelf	770 x 490 x 15	03
06	800503	Travessa/Traverse/Travessaño	770 x 60 x 15	02
07	800504	Costa/Revés/Back	795 x 327 x 3	02
08	804003	Costa/Revés/Back	795 x 420 x 3	01
09	806005	Costa/Revés/Back	795 x 457 x 3	02
10	806001	Tampo/Tapa/Top	770 x 490 x 15	01
11	800008	Porta/Puerta/Door (Ref. 8060)	637 x 397 x 15	02
12	804004	Porta/Puerta/Door (Ref. 8060)	797 x 402 x 15	01
13	Q01306	Porta/Puerta/Door (Ref. 8260)	660 x 397 x 15	02
14	Q01311	Porta/Puerta/Door (Ref. 8260)	797 x 425 x 15	01
<b>Ref. 8260</b>				
15	811001	Rodapé frontal/Front baseboard/Zócalo delantero	800 x 170 x 15	01
16	810501	Rodapé lateral/Side baseboard/Zócalo lateral	435 x 170 x 15	02
17	811002	Rodapé traseiro/Back baseboard/Zócalo de atras	768 x 170 x 15	01

FERRAGENS/HERRAJES/HARDWARE

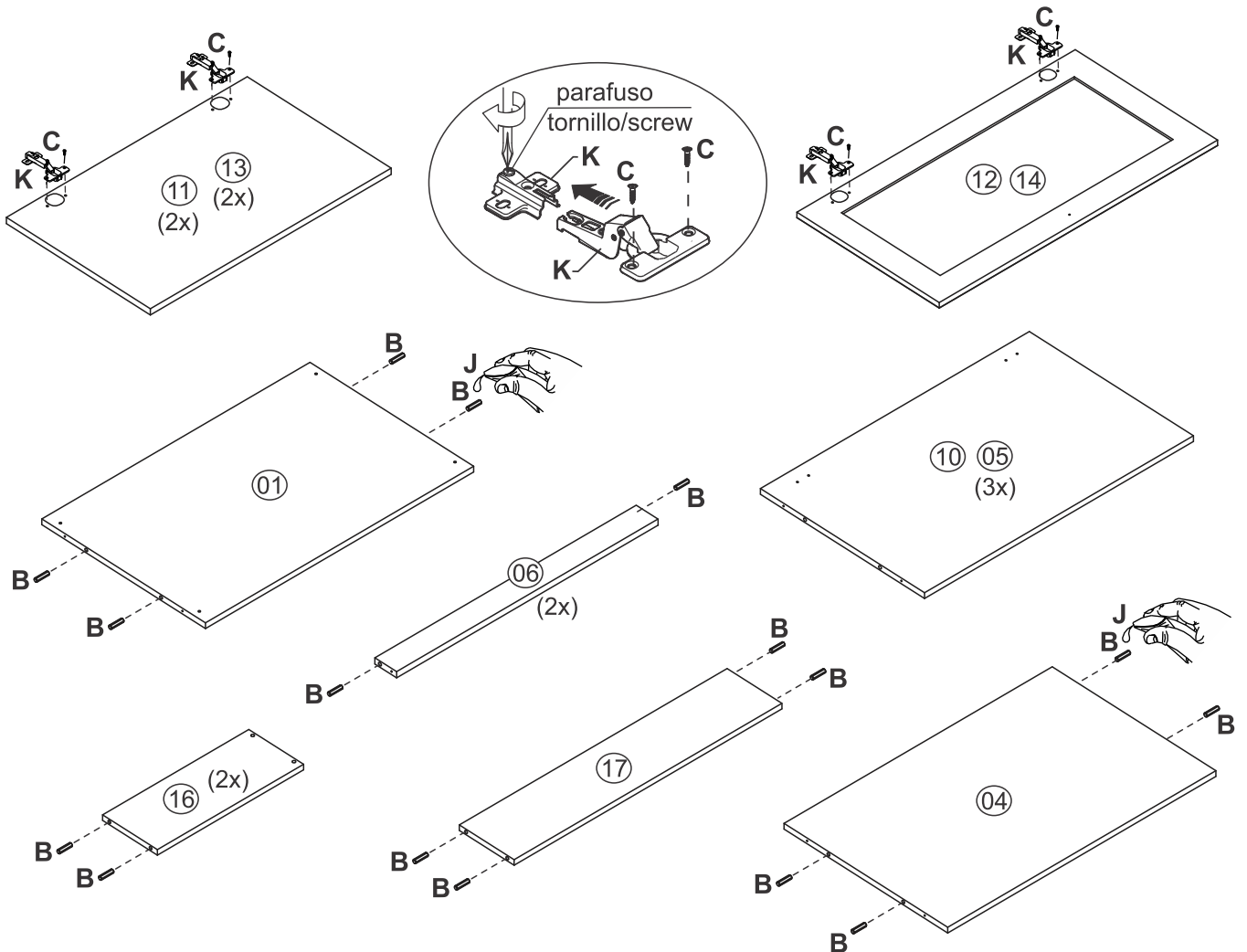
A		Ø4,0x40mm	28
B		Cavilha/Tarugo/Dowel Ø8x30mm	28
C		Ø3,5x14mm	79
D		Ø3,5x25mm	04
E		Ø6,0x60mm	04
F		Ø5,0x50mm Ref. 8060	04
G		Prego/Clavo/Nail 10x10	60
H		Bucha/Cojinete/Bush 8mm	04
I			04
J		Garra metálica/Pieza fijación revés/ Back claw 13x13	15
K		Sache cola/Pegamento/Glue	01
L		Dobradiça/Bisagra Hinge 35mm	10

M		Tapa furo/Tapa agujero/Hole sticker 12mm	28
N		Puxador perfil/Tirador/Handle 397mm Ref. 8060	02
O		Puxador/Tirador/Handle Ref. 8260	03
Q			04
R		Puxador perfil/Tirador/Handle 797mm Ref. 8060	01
S			01

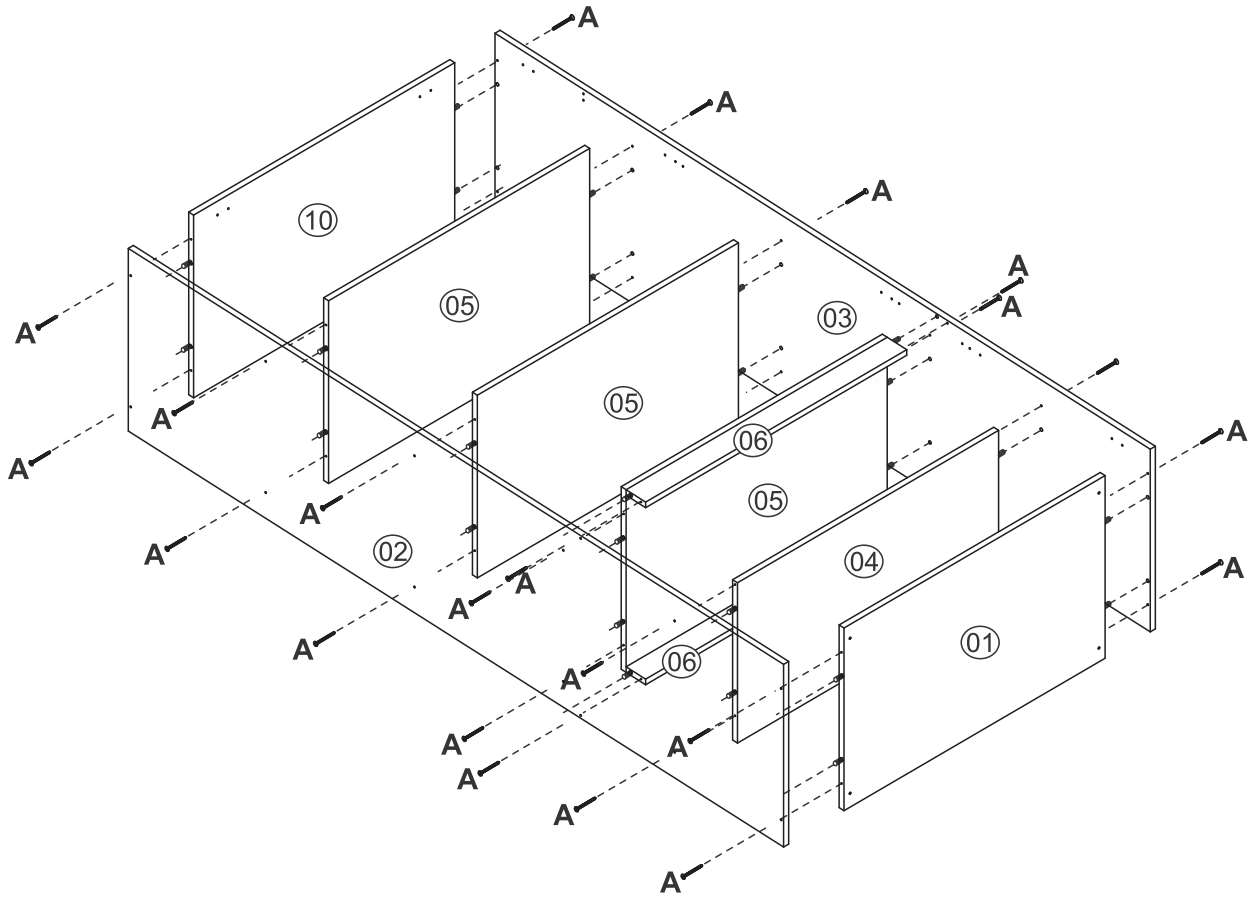
ROD400 - 8260

B		Cavilha/Tarugo/Dowel Ø8x30mm	08
C		Ø3,5x14mm	32
P			16

1

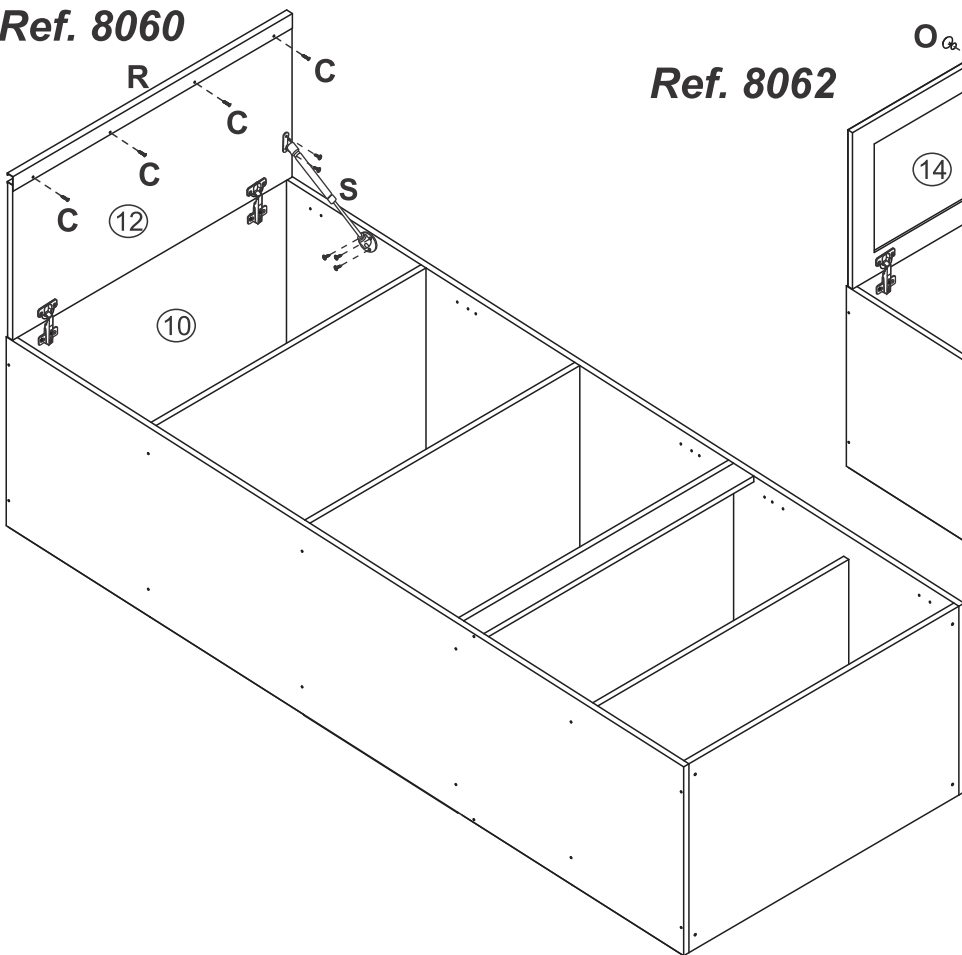


**2 Ref. 8060/8260**

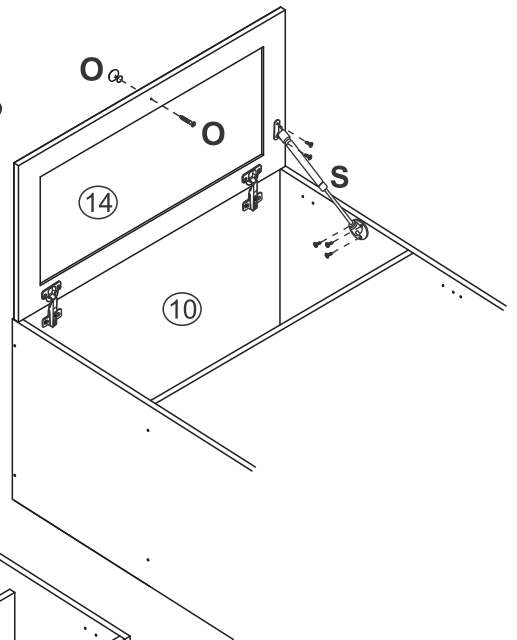


**3**

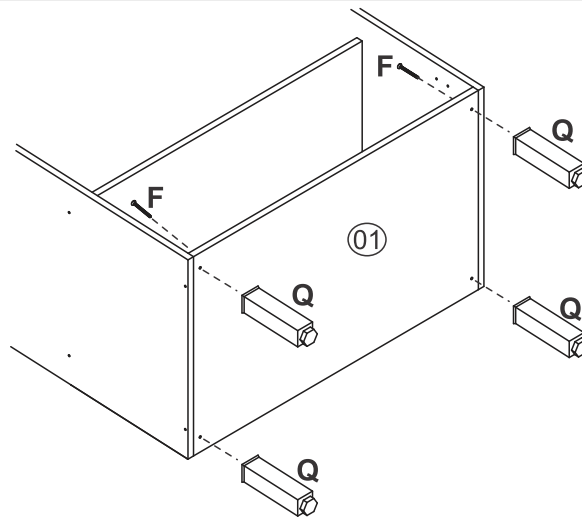
**Ref. 8060**



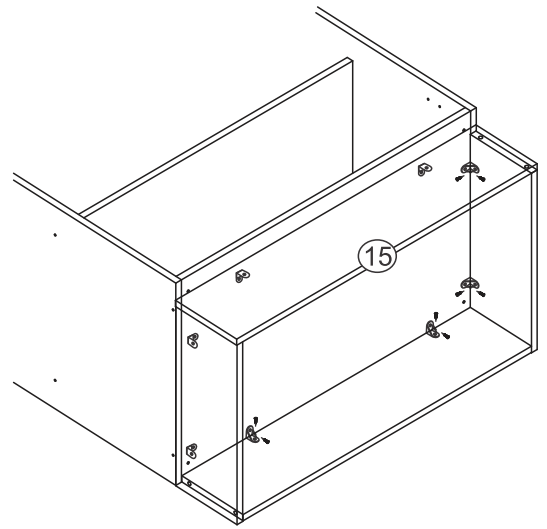
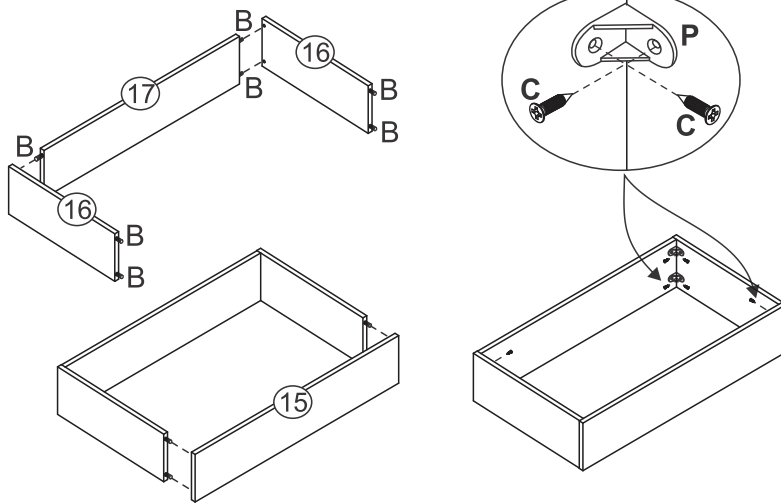
**Ref. 8062**



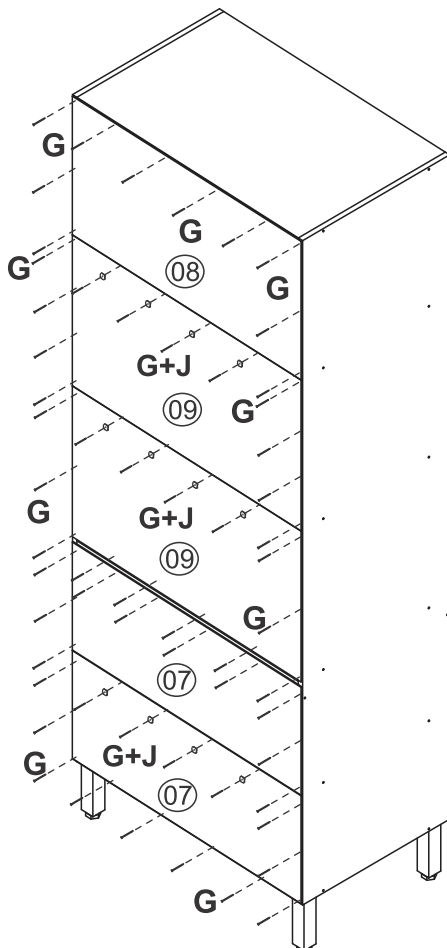
**4 - Ref. 8060**



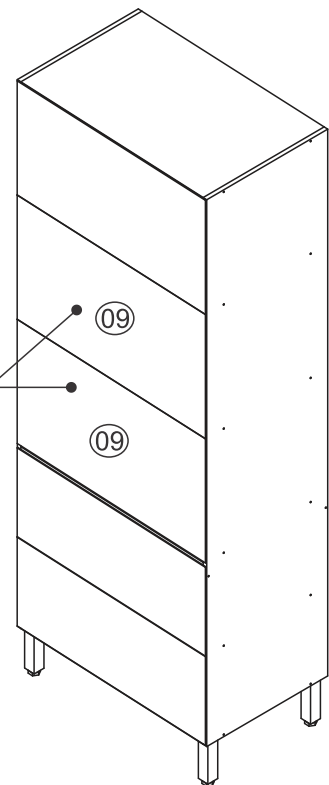
**4 - Ref. 8260**



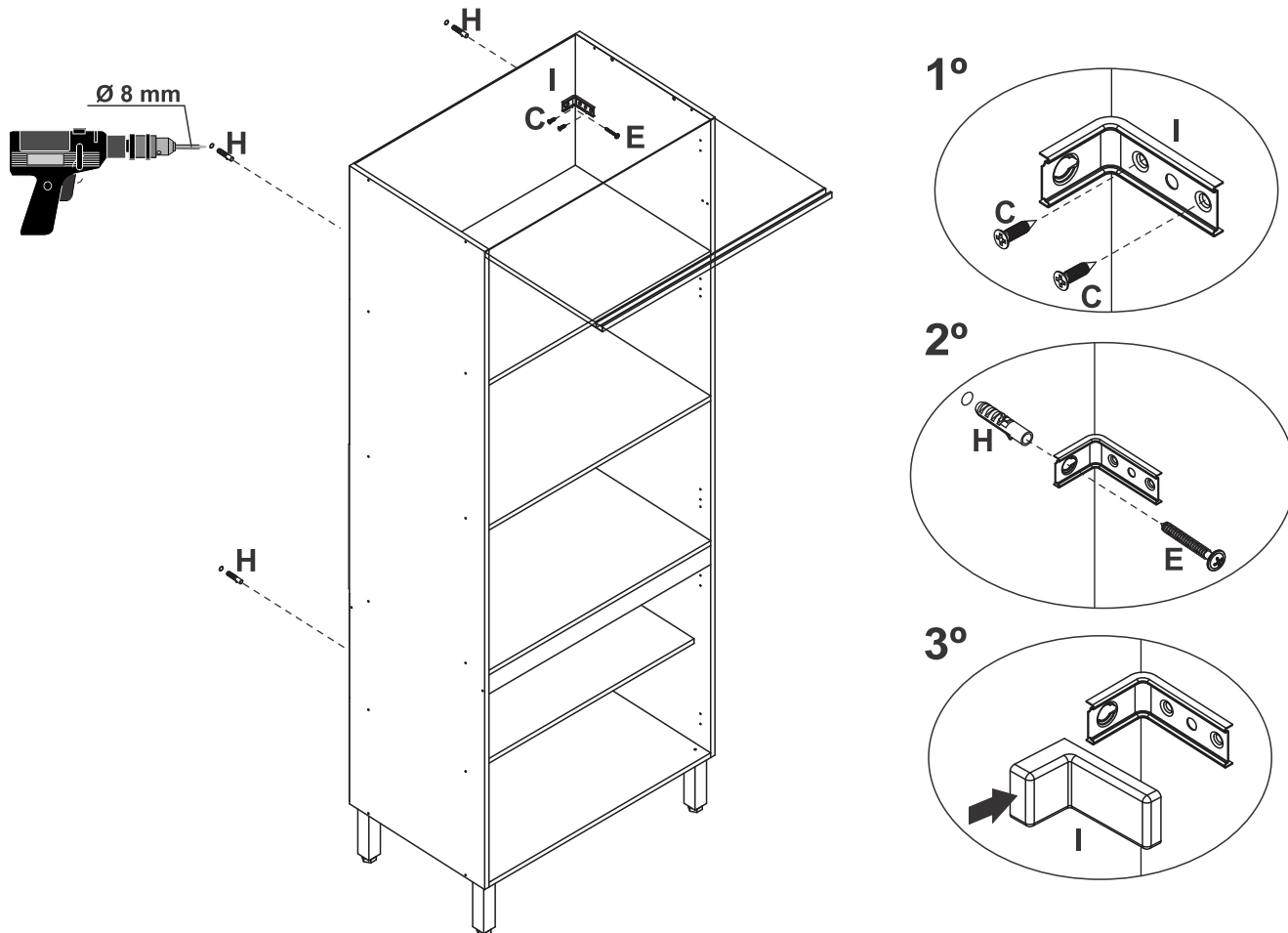
**5**



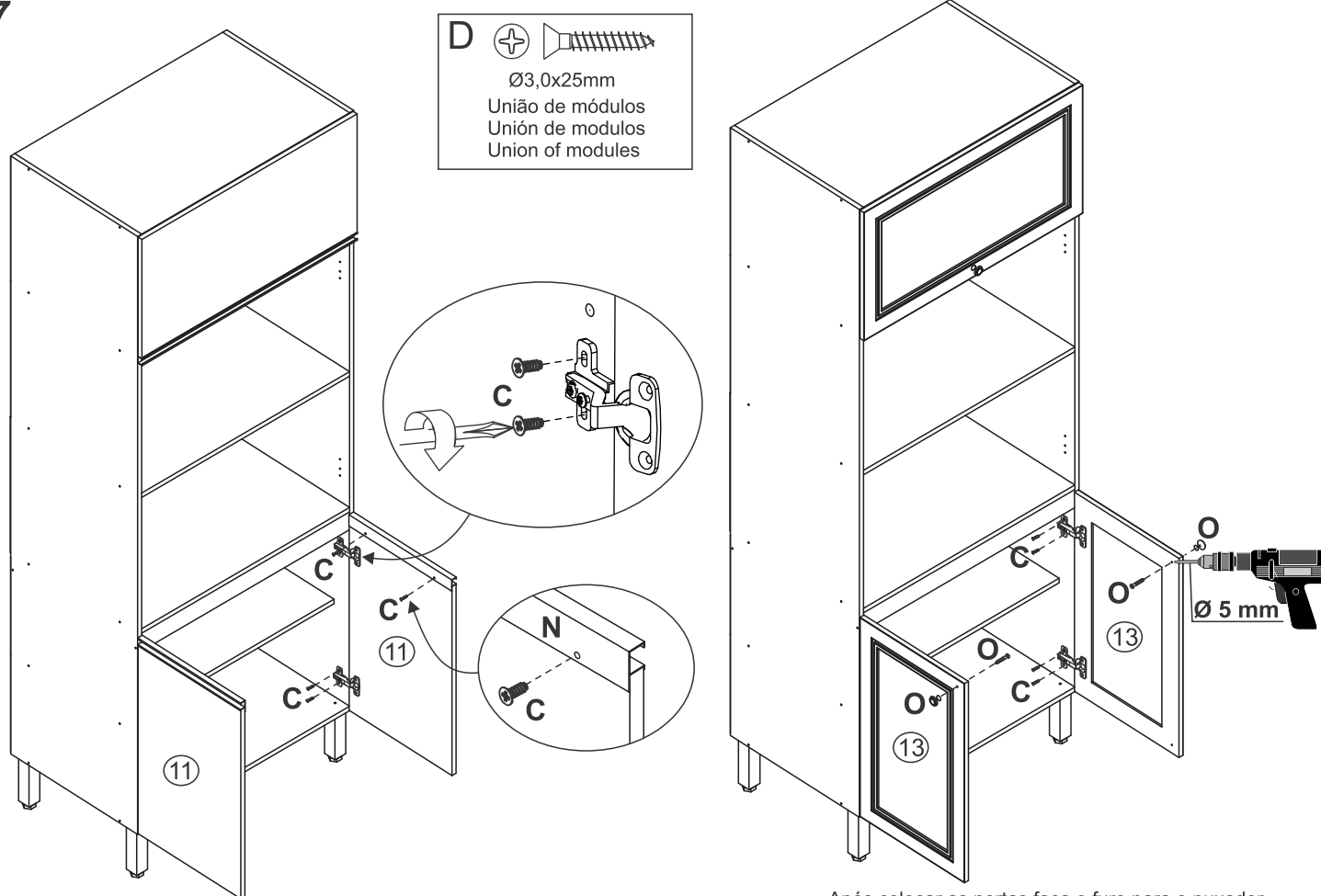
Se usar forno eletrico não  
fixar estas costas  
Si usa un horno eléctrico,  
no fijar estos respaldos  
If using an electric oven,  
do not fix these backs



## 6 Fixação na parede / Fixing in the wall / Fijación en pared - opcional



## 7



Após colocar as portas faça o furo para o puxador  
 Después de colocar la puerta hacer agujero para tornillo  
 After placing the doors, drill the hole for the handle