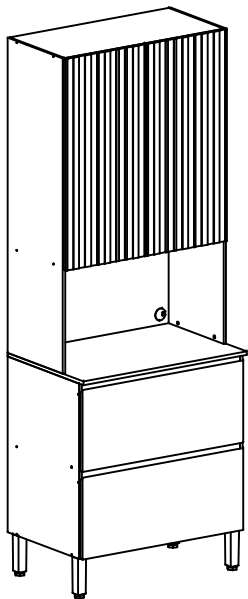
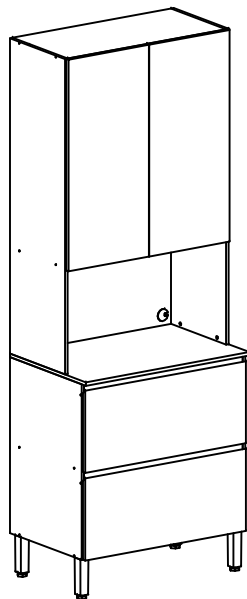


ASPECTO MONTADO / ASSEMBLY ASPECT / ASPECTO LISTO

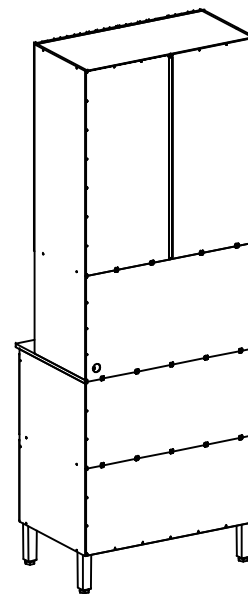
REF. 9023 e 9024



REF. 9032



ASPECTO TRASEIRO / BOTTOM ASPECT / ASPECTO TRASERO



- PESSOAS NECESSÁRIAS P/ MONTAGEM.
 - REQUIRED PEOPLE FOR ASSEMBLY.
 - CANTIDAD DE PERSONAS NECESARIAS P/ ARMAR.

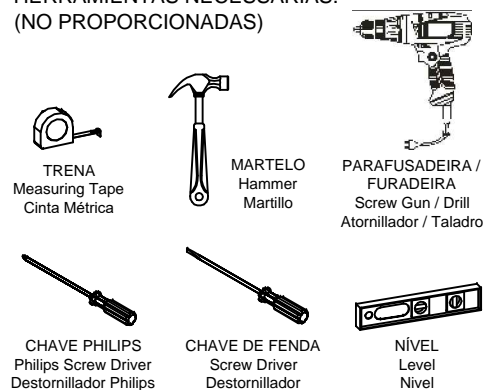


1 PESSOA
 1 PERSONA
 1 PERSON

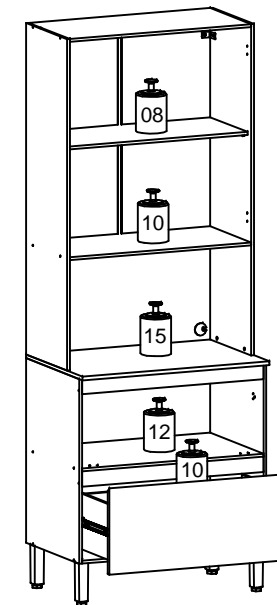
ATENÇÃO / ATTENTION / ATENCIÓN:

- A LIMPEZA DO MÓVEL DEVE SER EFETUADA SOMENTE COM PANO MACIO E MODERADAMENTE UMEDECIDO COM ÁGUA PURA OU SOLUÇÃO COM SABÃO NEUTRO.
- FOR CLEANING, USE ONLY A SOFT CLOTH MODERATELY MOISTENED WITH PURE WATER OR A SOLUTION WITH NEUTRAL SOAP.
- PARA LIMPIEZA DEL MUEBLE USAR UN PAÑO SUAVE Y MODERADAMENTE HUMEDECIDO CON AGUA PURA O SOLUCIÓN CON JABÓN NEUTRO.
- NÃO UTILIZE PRODUTOS QUÍMICOS OU ABRASIVOS, TAIS COMO: CERA, ÁLCOOL, DETERGENTES, TINNER.
- DO NOT USE CHEMICAL OR ABRASIVE PRODUCTS. FOR EXAMPLE: WAX, ALCOHOL, DETERGENT, THINNER.
- NO APLICAR PRODUCTOS QUÍMICOS O ABRASIVOS TALES COMO: CERAS, ALCOHOL, DISOLVENTES O DETERGENTES.
- AO SOLICITAR ASSISTÊNCIA TÉCNICA, INFORME O CÓDIGO DO PRODUTO, A COR E O CÓDIGO DA PEÇA CORRETAMENTE.
- WHEN REQUESTING TECHNICAL ASSISTENCE, INFORM THE PRODUCT CODE, THE COLOR AND THE PIECE CODE CORRECTLY.
- SI NECESITAR REPUESTOS, INFORMAR EL CÓDIGO DEL PRODUCTO, EL COLOR Y EL CÓDIGO DE LA PIEZA.

FERRAMENTAS NECESSÁRIAS P/ MONTAGEM.
 (NÃO SÃO FORNECIDAS)
 REQUIRED TOOLS FOR ASSEMBLY.
 (NOT PROVIDED)
 HERRAMIENTAS NECESARIAS.
 (NO PROPORCIONADAS)



* LIMITE DE PESO MÁXIMO SUPORTADO (KG).
 * WEIGHT CAPACITY (KG).
 * CAPACIDAD DE PESO (KG).





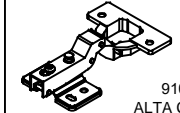
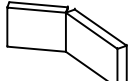


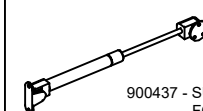


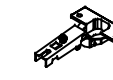
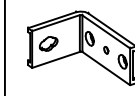

- CONSIDERAR UM PESO BEM DISTRIBUÍDO POR TODO O PRODUTO.
 - CONSIDER A WELL DISTRIBUTED WEIGHT IN ALL THE PRODUCT.
 - CONSIDERAR UN PESO BIEN DISTRIBUIDO EN TODO EL PRODUCTO.

LISTA DE PEÇAS / LIST OF PIECE / LISTAJE DE PIEZAS


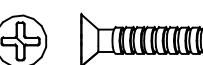
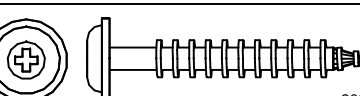
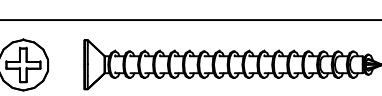
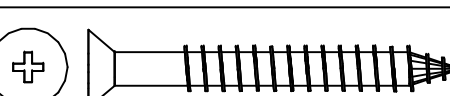
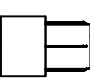
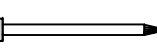
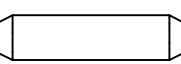
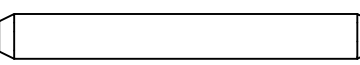
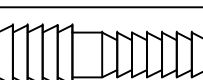


Nº	COD	NOME DA PEÇA / NAME OF THE PIECE / NOMBRE DE LA PIEZA	MEDIDA	QTDE	MAT. PRIMA
VOLUME 01					
01	114596	ACESSÓRIO DE MONTAGEM / ASSEMBLY ACCESSORY / ACCESORIO DE MONTAJE	-	01	DIVERSOS
02	908920	CORREDIÇA (PAR) / SLIDING (EQUAL) / CORREDERA (PAR)	400MM	01	METAL
03	908640	PÉS / FEET / PATA	170MM	04	PLÁSTICO
04	114583.0730.0500	LATERAL INF DIREITA / LOWER RIGHT LATERAL / LATERAL INF DERECHA	730x500x12	01	MDP
05	114584.0730.0500	LATERAL INF ESQUERDA / LOWER LEFT LATERAL / LATERAL INF IZQUIERDA	730x500x12	01	MDP
06	113836.0776.0500	BASE II / BASE II / BASE II	776x500x12	01	MDP
07	113835.0800.0530	TAMPO / COVER / TAPA	800x530x15	01	MDP
08	114545.0776.0500	PRATELEIRA INFERIOR / LOWER SHELF / REPISA INFERIOR	776x500x12	01	MDP
09	114588.0880.0393	PORTA SUP DIR./ UPPER RIGHT DOOR / PUERTA SUP DER.- REF.9023 E 9024	880x393x15	01	MDF
10	114589.0880.0393	PORTA SUP ESQ / UPPER LEFT DOOR / PUERTA SUP IZQ. - REF.9023 E 9024	880x393x15	01	MDF
10-A	114609.0880.0393	PORTA SUP DIR-ESQ / UPPER RIGHT/LEFT DOOR / PUERTA SUP DER-IZQ - REF. 9032	880x393x15	02	MDP
11	114546.0786.0341	PORTA BASCULANTE / HORIZONTAL DOOR / PUERTA HORIZONTAL	786x341x15	01	MDP
12	113904.0786.0341	FRENTE DE GAVETA / DRAWER FRONT / FRENTE DEL CAJÓN	786x341x15	01	MDP
13	114547.0400.0220	LATERAL DE GAVETA DIR / RIGHT DRAWER SIDEBOARD / LATERAL DEL CAJÓN DER	400x220x12	01	MDP
14	114548.0400.0220	LATERAL DE GAVETA ESQ / LEFT DRAWER SIDEBOARD / LATERAL DEL CAJÓN IZQ	400x220x12	01	MDP
15	114551.0737.0405	FUNDO DE GAVETA / DRAWER BOTTOM / FONDO DEL CAJÓN	737x405x03	01	MADEFIBRA
16	114590.0395.0867	TRASEIRO SUPERIOR / UPPER BOTTOM / TRASERO SUPERIOR	395x867x03	02	MADEFIBRA
17	114591.0795.0448	TRASEIRO CENTRAL / CENTRAL BOTTOM / TRASERO CENTRAL	795x448x03	01	MADEFIBRA
VOLUME 02					
18	913463	PERFIL H 850MM / PLASTIC PROFILE H 850MM / PERFIL H 850MM	850MM	01	PLÁSTICO
19	114585.1310.0385	LATERAL SUP DIREITA / UPPER RIGHT LATERAL / LATERAL SUP DERECHA	1310x385x12	01	MDP
20	114586.1310.0385	LATERAL SUP ESQ / UPPER LEFT LATERAL / LATERAL SUP IZQUIERDA	1310x385x12	01	MDP
21	113833.0776.0385	CHAPÉU - BASE I / HAT - BASE I / CUBIERTA - BASE I	776x385x12	02	MDP
22	113837.0776.0350	PRATELEIRA I / SHELF I / REPISA I	776x350x12	01	MDP
23	113838.0776.0060	SUPORTE FRONTAL / FRONT SUPPORT / APOYO FRONTAL	776x60x12	02	MDP
24	114549.0727.0180	CONTRA FUNDO DE GAV / DRAWER BOTTOM BOARD / CONTRA FONDO DEL CAJÓN	727x180x12	01	MDP
25	114550.0400.0060	SUPORTE FDO DE GAV / DRAWER BOTTOM SUPPORT / APOYO FONDO DEL CAJÓN	400x60x12	01	MDP
26	114552.0795.0368	TRASEIRO INFERIOR / LOWER BOTTOM / TRASERO INFERIOR	795x368x03	02	MADEFIBRA

→ CÓDIGOS IDENTIFICADOS NO TOPO DA MAIORIA DAS PEÇAS DO PRODUTO.
THESE CODES ARE IDENTIFIED ON THE SIDE OF MOST PARTS OF THE PRODUCT.
CÓDIGO IMPRESO EN EL CANTO CRUDO DE LA MAYORIA DE LAS PIEZAS.

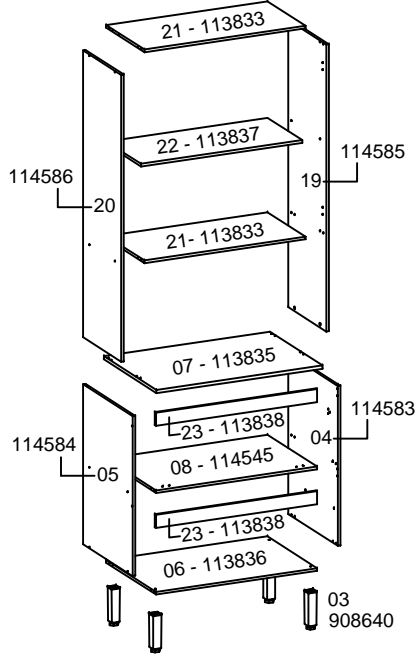
LISTA DE ACESSÓRIO / ACCESSORY LIST / LISTAJE DE ACCESORIO

 907427 - PORCA CILÍNDRICA	 900456 - FIXADOR P/ FUNDO	 910611 - DOBRADIÇA ALTA C/ AMORTECEDOR	 901635 - FIXADOR L CAPA PLÁSTICA
 902900 - CANTONEIRA PARA VISTA	 908738 - CALÇO DA DOBRADIÇA 3MM	 900437 - SUPORTE A GÁS FORÇA INVERSA	 905775 - KIT C/ 2 TAPA FURO ADESIVO 15MM
 900243 - COLA	 908737 - DOBRADIÇA BAIXA 35MM	 903341 - FIXADOR L CANTONEIRA METÁLICA	 900970 - PASSA FIO ADESIVO

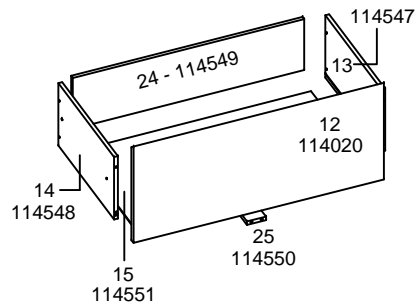
LISTA DE ACESSÓRIO / ACCESSORY LIST / LISTAJE DE ACCESORIO - 1X1

	A 62 907532 - PARAF. 4,0X12 CABEÇA PANELA
	B 04 903570 - PARAF. M4X18
	C 04 903557 - PARAF. 5,0X35 FLANGEADO
	D 29 903542 - PARAF. 3,5X40
	E 02 903563 - PARAF. 6,0X50
	F 04 900757 - SUPORTE DE PRATELEIRA
	G 70 904801 - PREGO 09X09
	H 28 900198 - CAVILHA 6X25
	I 02 907825 - CAVILHA 6X50
	J 02 900205 - CAVILHA ESTRADA
	K 02 900053 - BUCHA 08
	L 04 905126 - PORCA SEXTAVADA M4

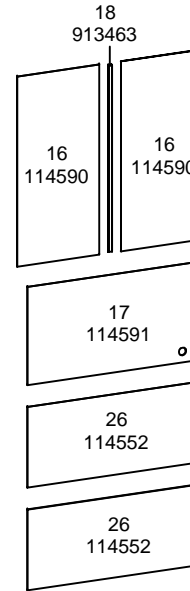
ESTRUTURA / STRUCTURE / ESTRUCTURA



GAVETA / DRAWER / CAJÓN

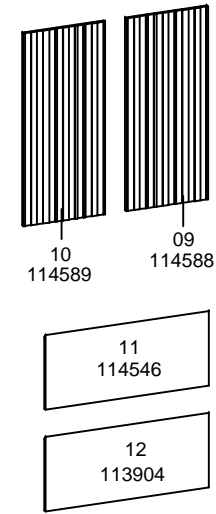


TRASEIRO / BOTTOM / TRASERO

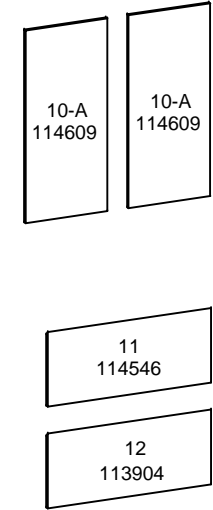


FRENTE / FRONT / FRENTE

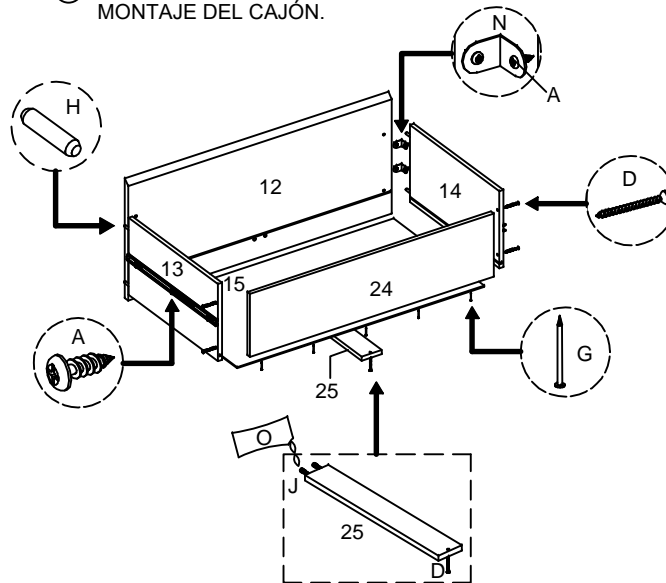
REF. 9023 E 9024



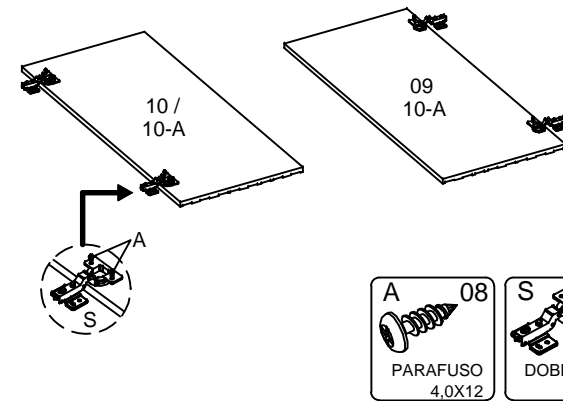
REF. 9031



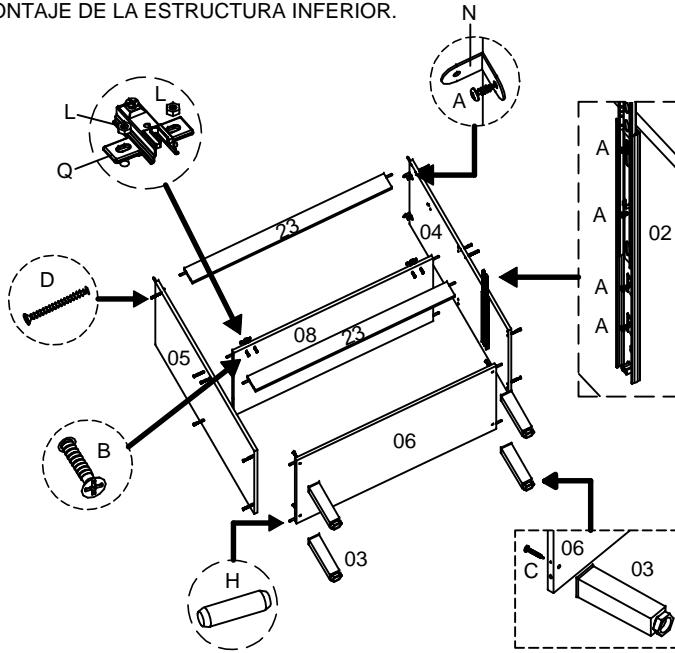
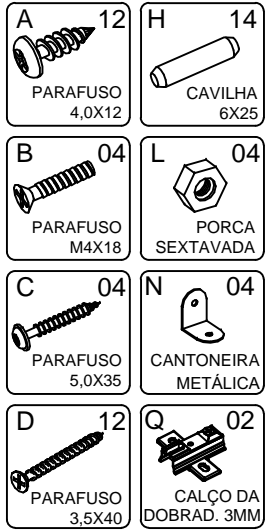
① MONTAGEM DA GAVETA.
DRAWER ASSEMBLY.
MONTAJE DEL CAJÓN.



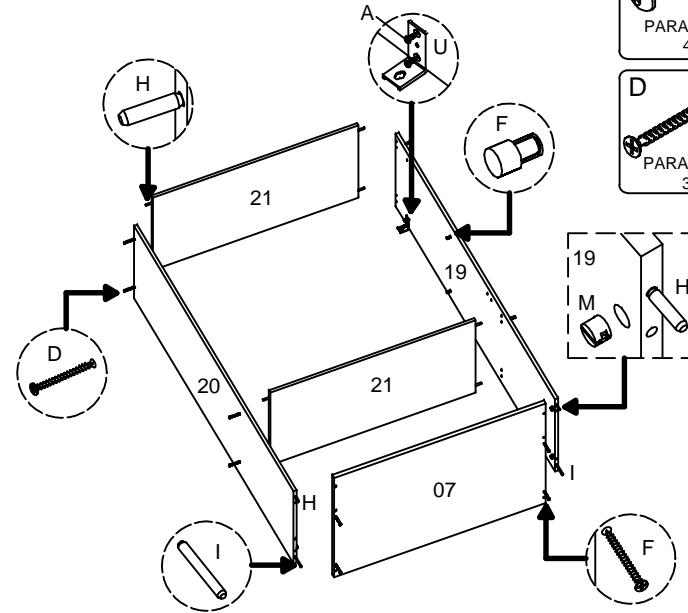
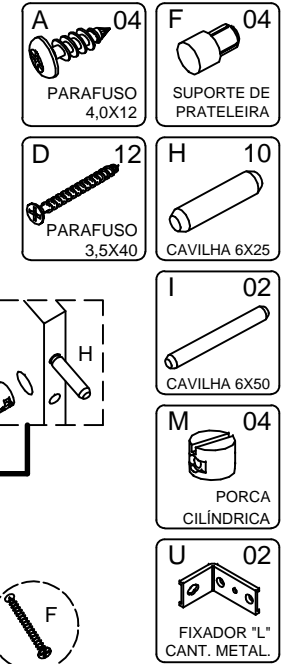
② COLOCAÇÃO DAS DOBRADIÇAS.
HINGES PLACEMENT.
COLOCACIÓN DE LAS BISAGRAS.



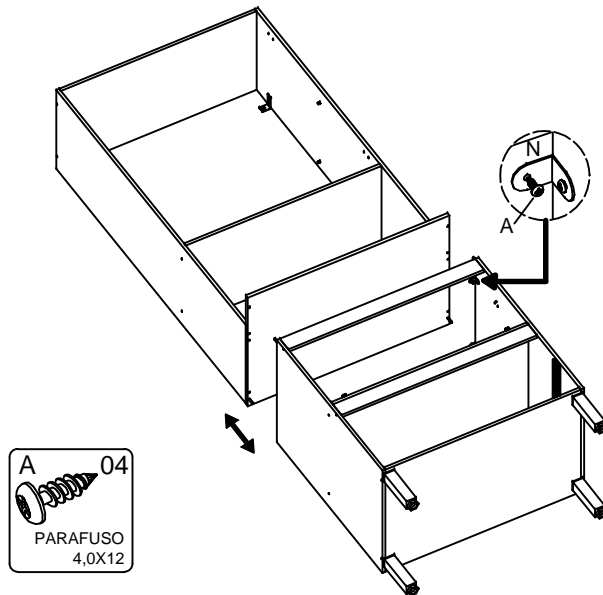
③ MONTAGEM DA ESTRUTURA INFERIOR.
LOWER STRUCTURE ASSEMBLY.
MONTAJE DE LA ESTRUCTURA INFERIOR.



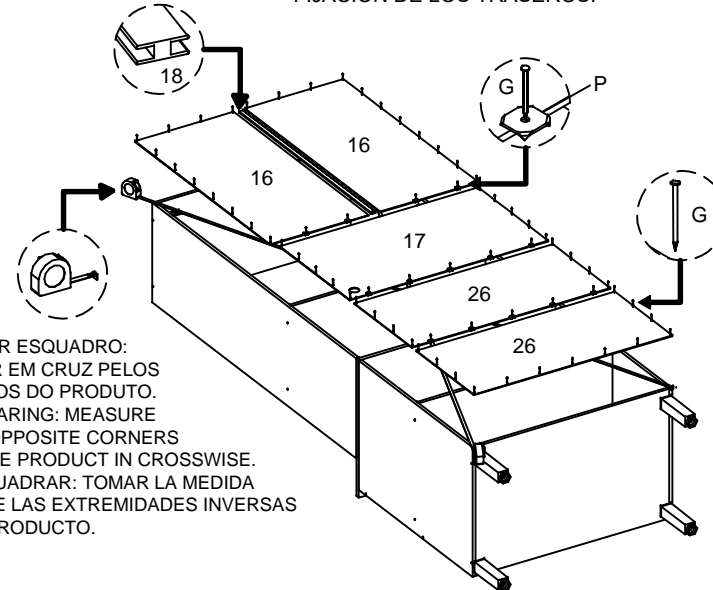
④ MONTAGEM DA ESTRUTURA SUPERIOR.
UPPER STRUCTURE ASSEMBLY.
MONTAJE DE LA ESTRUCTURA SUPERIOR.



⑤ FIXAÇÃO DA ESTRUTURA INF. C/ A SUP.
UPPER STRUCTURE ATTACHMENT INTO LOWER.
FIJACIÓN DE LA ESTRUCTURA INF. CON LA SUP.



⑥ FIXAÇÃO DOS TRASEIROS.
BOTTOMS ATTACHMENT.
FIJACIÓN DE LOS TRASEROS.

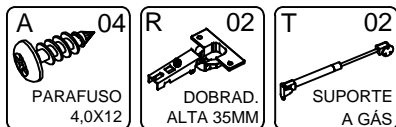
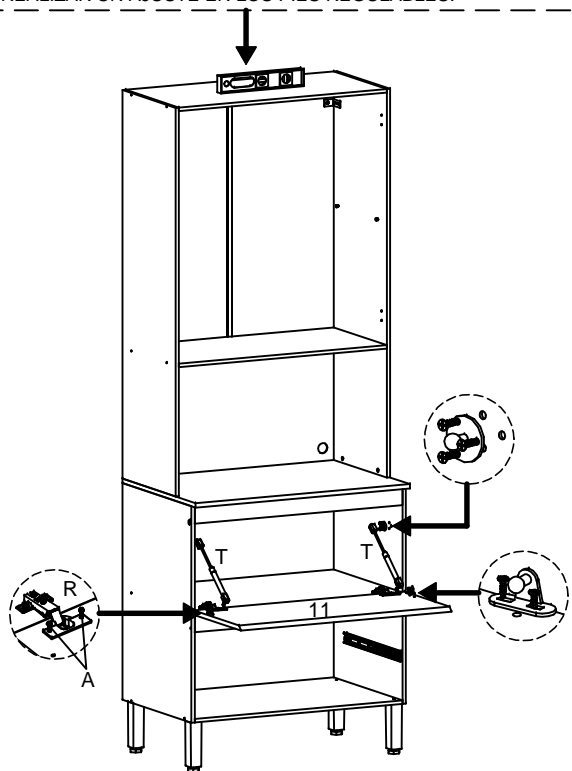


- TIRAR ESQUADRO:
MEDIR EM CRUZ PELOS
CANTOS DO PRODUTO.
- SQUARING: MEASURE
THE OPPOSITE CORNERS
OF THE PRODUCT IN CROSSWISE.
- ESCUADRAR: TOMAR LA MEDIDA
ENTRE LAS EXTREMIDADES INVERSAS
DEL PRODUCTO.



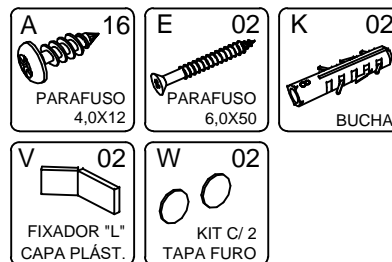
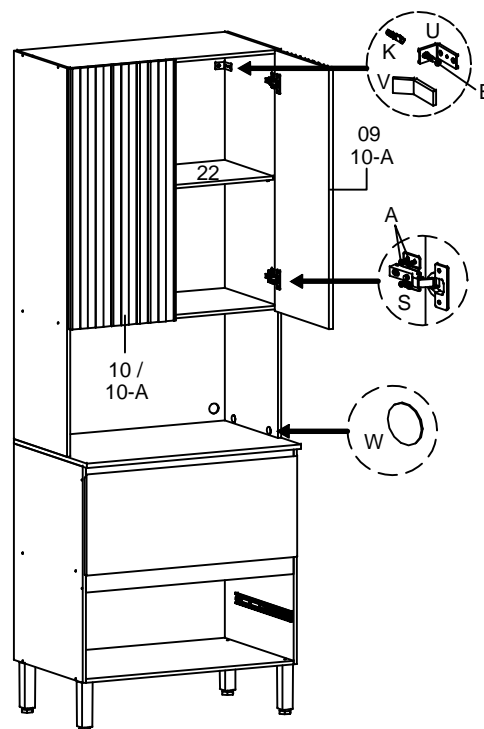
7 COLOCAÇÃO DAS PORTA BASCULANTE.
HORIZONTAL DOOR PLACEMENT.
COLOCACIÓN DE LA PUERTA HORIZONTAL.

- VERIFICAR O NÍVEL DO PRODUTO. SE NECESSÁRIO FAZER AJUSTE DOS PÉS REGULÁVEIS.
- CHECK THE PRODUCT'S LEVELING, IF IT'S NECESSARY MAKE AN ADJUSTMENT ON THE ADJUSTABLE FEET.
- VERIFICAR LA NIVELACIÓN DEL PRODUCTO, SI ES NECESARIO REALIZAR UN AJUSTE EN LOS PIES REGULABLES.



- INFORMAÇÃO AO MONTADOR:
USAR PARAFUSADEIRA NO TORQUE BAIXO!
- INFORMATION TO THE ASSEMBLER:
USE THE CORDLESS DRILL AT LOW TORQUE.
- INFORMACIÓN AL ARMADOR:
UTILIZAR ATORNILLADOR EN TORQUE FLACO.

8 COLOCAÇÃO DAS PORTAS E PRATELEIRA I.
DOORS AND SHELF I PLACEMENT.
COLOCACIÓN DE LAS PUERTAS Y REPISA I.



9 COLOCAÇÃO DA GAVETA.
DRAWER PLACEMENT.
COLOCACIÓN DEL CAJÓN.

