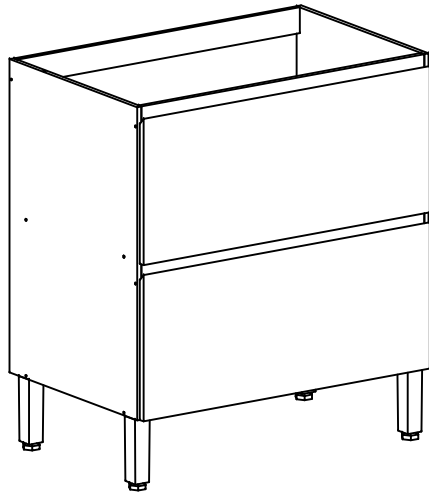
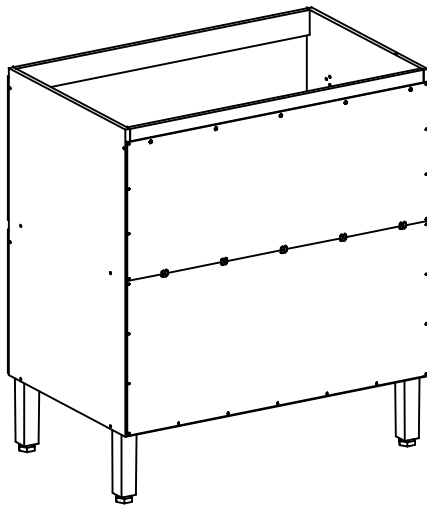


ASPECTO MONTADO / ASSEMBLY ASPECT /  
 ASPECTO LISTO



ASPECTO TRASEIRO / BOTTOM ASPECT /  
 ASPECTO TRASERO



- PESSOAS NECESSÁRIAS P/ MONTAGEM.  
 - REQUIRED PEOPLE FOR ASSEMBLY.  
 - CANTIDAD DE PERSONAS NECESARIAS  
 P/ ARMAR.



1 PESSOA  
 1 PERSON  
 1 PERSONA



LISTA DE PEÇAS / LIST OF PIECE / LISTAJE DE PIEZAS

Nº	COD	NOME DA PEÇA / NAME OF THE PIECE / NOMBRE DE LA PIEZA	MEDIDA	QTDE	MAT. PRIMA
01	114541	ACESSÓRIO DE MONTAGEM / ASSEMBLY ACCESSORY / ACCESORIO DE MONTAJE	-	01	DIVERSOS
02	908920	CORREDIÇA (PAR) / SLIDING (EQUAL) / CORREDERA (PAR)	400MM	01	METAL
03	908640	PÉS / FEET / PATA	170MM	04	PLÁSTICO
04	114543.0730.0500	LATERAL DIREITA / RIGHT LATERAL / LATERAL DERECHA	730x500x12	01	MDP
05	114544.0730.0500	LATERAL ESQUERDA / LEFT LATERAL / LATERAL IZQUIERDA	730x500x12	01	MDP
06	113836.0776.0500	BASE / BASE / BASE	776x500x12	01	MDP
07	113838.0776.0060	SUPORTE / SUPPORT / APOYO	776x60x12	03	MDP
08	114545.0776.0500	PRATELEIRA II / SHELF II / REPISA II	776x500x12	01	MDP
09	114546.0786.0341	PORTA BASCULANTE / HORIZONTAL DOOR / PUERTA HORIZONTAL	786x341x15	01	MDP
10	113904.0786.0341	FRENTE DE GAVETA / DRAWER FRONT / FRENTE DEL CAJÓN	786x341x15	01	MDP
11	114547.0400.0220	LATERAL DE GAV. DIR. / RIGHT DRAWER SIDEBOARD / LATERAL DEL CAJÓN DER.	400x220x12	01	MDP
12	114548.0400.0220	LATERAL DE GAV. ESQ. / LEFT DRAWER SIDEBOARD / LATERAL DEL CAJÓN IZQ.	400x220x12	01	MDP
13	114549.0727.0180	CONTRA FDO DE GAVETA / DRAWER BOTTOM BOARD / CONTRA FONDO DEL CAJÓN	727x180x12	01	MDP
14	114550.0400.0060	SUPORTE FDO DE GAV. / DRAWER BOTTOM SUPPORT / APOYO FONDO DEL CAJÓN	400x60x12	01	MDP
15	114551.0737.0405	FUNDO DE GAVETA / DRAWER BOTTOM / FONDO DEL CAJÓN	737x405x03	01	MADEFIBRA
16	114552.0795.0368	TRASEIRO INFERIOR / LOWER BOTTOM / TRASERO INFERIOR	795x368x03	01	MADEFIBRA
17	114555.0795.0330	TRASEIRO SUPERIOR / UPPER BOTTOM / TRASERO SUPERIOR	795x330x03	01	MADEFIBRA

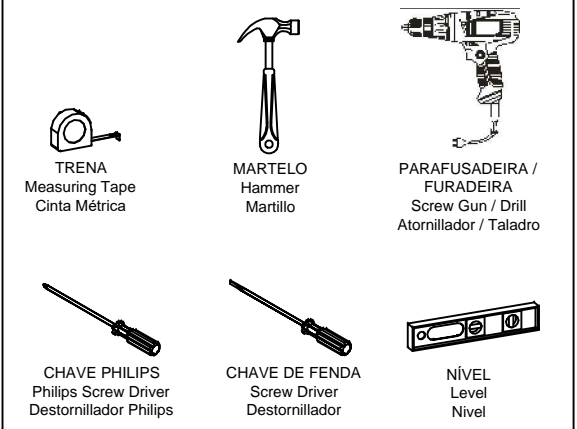
CÓDIGOS IDENTIFICADOS NO TOPO DA MAIORIA DAS PEÇAS DO PRODUTO.  
 THESE CODES ARE IDENTIFIED ON THE SIDE OF MOST PARTS OF THE PRODUCT.  
 CÓDIGO IMPRESO EN EL CANTO CRUDO DE LA MAYORIA DE LAS PIEZAS.

**ATENÇÃO / ATTENTION / ATENCIÓN:**








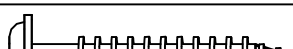

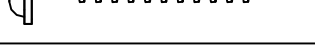

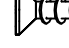


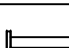

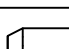
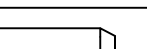
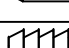
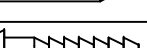
- A LIMPEZA DO MÓVEL DEVE SER EFETUADA SOMENTE COM PANO MACIO E MODERADAMENTE UMEDECIDO COM ÁGUA PURA OU SOLUÇÃO COM SABÃO NEUTRO.
- FOR CLEANING, USE ONLY A SOFT CLOTH MODERATELY MOISTENED WITH PURE WATER OR A SOLUTION WITH NEUTRAL SOAP.
- PARA LIMPIEZA DEL MUEBLE USAR UN PAÑO SUAVE Y MODERADAMENTE HUMEDECIDO CON AGUA PURA O SOLUCIÓN CON JABÓN NEUTRO.
- NÃO UTILIZE PRODUTOS QUÍMICOS OU ABRASIVOS, TAIS COMO: CERA, ÁLCOOL, DETERGENTES, TINNER.
- DO NOT USE CHEMICAL OR ABRASIVE PRODUCTS. FOR EXAMPLE: WAX, ALCOHOL, DETERGENT, THINNER.
- NO APLICAR PRODUCTOS QUÍMICOS O ABRASIVOS TALES COMO: CERAS, ALCOHOL, DISOLVENTES O DETERGENTES.
- AO SOLICITAR ASSISTÊNCIA TÉCNICA, INFORME O CÓDIGO DO PRODUTO, A COR E O CÓDIGO DA PEÇA CORRETAMENTE.
- WHEN REQUESTING TECHNICAL ASSISTENCE, INFORM THE PRODUCT CODE, THE COLOR AND THE PIECE CODE CORRECTLY.
- SI NECESITAR REPUESTOS, INFORMAR EL CÓDIGO DEL PRODUCTO, EL COLOR Y EL CÓDIGO DE LA PIEZA.

FERRAMENTAS NECESSÁRIAS P/ MONTAGEM.



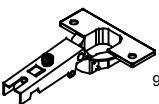
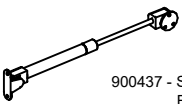



(NÃO SÃO FORNECIDAS)  
 REQUIRED TOOLS FOR ASSEMBLY. (NOT PROVIDED)  
 HERRAMIENTAS NECESARIAS.  
 (NO PROPORCIONADAS)



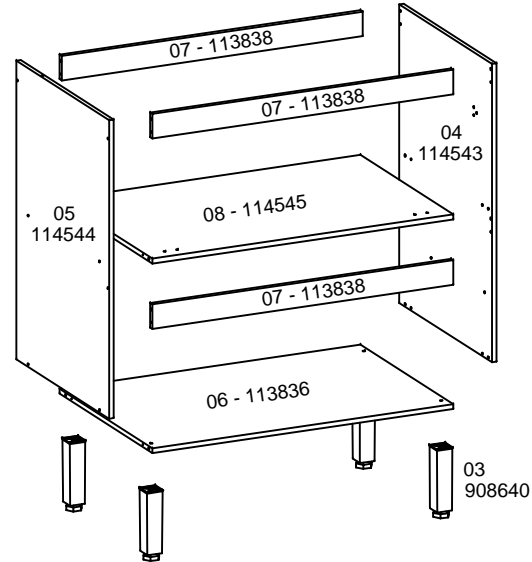
LISTA DE ACESSÓRIO / ACCESSORY LIST /  
LISTAJE DE ACCESORIO - 1X1

		<b>A 34</b>	907532 - PARAF. 4,0X12 CABEÇA PANELA
		<b>B 05</b>	911268 - PARAF. 3,5X12 CHATA CABEÇA 6,1
		<b>C 04</b>	903570 - PARAF. M4X18
		<b>D 04</b>	903557 - PARAF. 5,0X35 FLANGEADO
		<b>E 23</b>	903542 - PARAF. 3,5X40
		<b>F 04</b>	905126 - PORCA SEXTAVADA M4
		<b>G 30</b>	904801 - PREGO 09X09
		<b>H 18</b>	900198 - CAVILHA 6X25
		<b>I 02</b>	900205 - CAVILHA ESTRIADA
		<b>J 04</b>	900050 - BUCHA 06

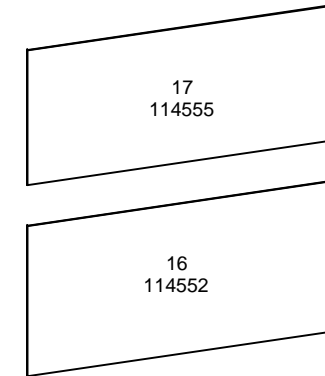
LISTA DE ACESSÓRIO / ACCESSORY LIST /  
LISTAJE DE ACCESORIO

	<b>K 08</b>		<b>O 01</b>
902900 - CANTONEIRA PARA VISTA		900243 - COLA	
	<b>L 02</b>		<b>P 02</b>
908737 - DOBRADIÇA BAIXA 35MM		900437 - SUPORTE A GÁS FORÇA INVERSA	
	<b>M 02</b>		<b>Q 05</b>
908738 - CALÇO DA DOBRADIÇA 3MM		900456 - FIXADOR P/ FUNDO	
	<b>N 02</b>		
905775 - KIT C/ 2 TAPA FURO ADESIVO 15MM			

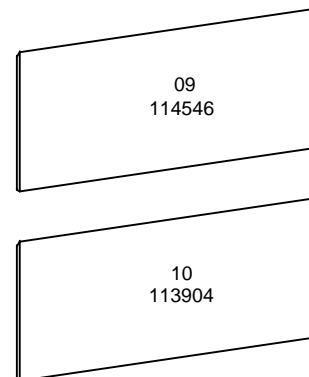
## ESTRUTURA / STRUCTURE / ESTRUCTURA



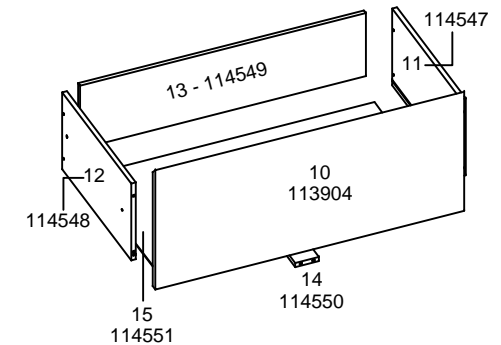
## TRASEIRO / BOTTOM / TRASERO



## FRENTE / FRONT / FRENTE



## GAVETA / DRAWER / CAJÓN



\* LIMITE DE PESO MÁXIMO SUPORTADO (KG).  
 \* WEIGHT CAPACITY (KG).  
 \* CAPACIDAD DE PESO (KG).

- CONSIDERAR UM PESO BEM DISTRIBUÍDO POR TODO O PRODUTO.  
 - CONSIDER A WELL DISTRIBUTED WEIGHT IN ALL THE PRODUCT.  
 - CONSIDERAR UN PESO BIEN DISTRIBUIDO EN TODO EL PRODUCTO.

① MONTAGEM DA ESTRUTURA .  
 STRUCTURE ASSEMBLY.  
 MONTAJE DE LA ESTRUCTURA.

<b>A</b> 08 PARAFUSO 4,0X12	<b>E</b> 14 PARAFUSO 3,5X40
<b>C</b> 04 PARAFUSO M4X18	<b>F</b> 04 PORCA SEXTAVADA
<b>D</b> 04 PARAFUSO 5,0X35	<b>H</b> 14 CAVILHA 6X25
<b>M</b> 02 CALÇO DA DOBRAD. 3MM	

② FIXAÇÃO DOS TRASEIROS.  
 BOTTOMS ATTACHMENT.  
 FIJACIÓN DE LOS TRASEROS.

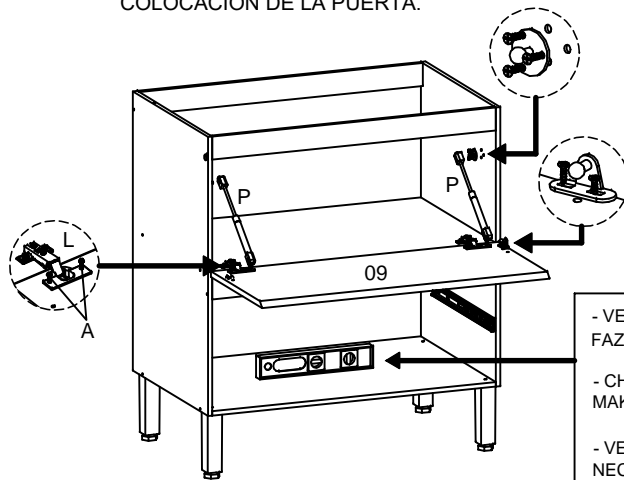
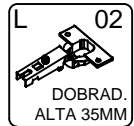
- TIRAR ESQUADRO: MEDIR EM CRUZ PELOS CANTOS DO PRODUTO.
- SQUARING: MEASURE THE OPPOSITE CORNERS OF THE PRODUCT IN CROSSWISE.
- ESCUADRAR: TOMAR LA MEDIDA ENTRE LAS EXTREMIDADES INVERSAS DEL PRODUCTO.

<b>B</b> 05 PARAFUSO 3,5X12	<b>G</b> 25 PREGO 09X09	<b>Q</b> 05 FIXADOR P/ FUNDO
--------------------------------	----------------------------	---------------------------------

③ MONTAGEM DA GAVETA.  
 DRAWER ASSEMBLY.  
 MONTAJE DEL CAJÓN.

<b>A</b> 14 PARAFUSO 4,0X12	<b>H</b> 04 CAVILHA 6X25
<b>E</b> 05 PARAFUSO 3,5X40	<b>I</b> 02 CAVILHA ESTRIADA
<b>G</b> 05 PREGO 09X09	<b>K</b> 04 CANTONEIRA METÁLICA
<b>O</b> 01 COLA	

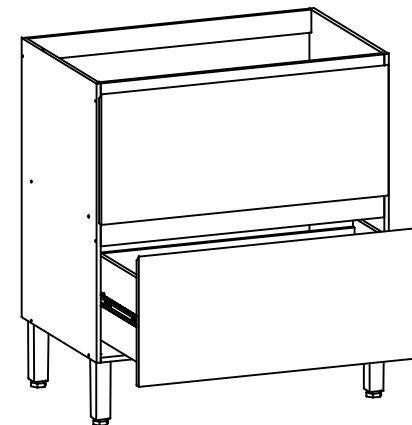
④ COLOCAÇÃO DA PORTA.  
 DOOR PLACEMENT.  
 COLOCACIÓN DE LA PUERTA.



- VERIFICAR O NÍVEL DO PRODUTO, SE NECESSÁRIO FAZER AJUSTE DOS PÉS REGULÁVEIS.  
 - CHECK THE PRODUCT'S LEVELING, IF IT'S NECESSARY MAKE AN ADJUSTMENT ON THE ADJUSTABLE FEET.  
 - VERIFICAR LA NIVELACIÓN DEL PRODUCTO, SI ES NECESARIO REALIZAR UN AJUSTE EN LOS PIES REGULABLES.

- INFORMAÇÃO AO MONTADOR: USAR PARAFUSADEIRA NO TORQUE BAIXO!  
 - INFORMATION TO THE ASSEMBLER: USE THE CORDLESS DRILL AT LOW TORQUE.  
 - INFORMACIÓN AL ARMADOR: UTILIZAR ATORNILLADOR EN TORQUE FLACO.

⑤ COLOCAÇÃO DA GAVETA.  
 DRAWER PLACEMENT.  
 COLOCACIÓN DEL CAJÓN.



PEÇAS COMPLEMENTARES - NÃO INCLuíDAS  
 COMPLEMENTARY PIECES - NOT INCLUDED  
 PIEZAS COMPLEMENTARIAS- NO INCLUIDAS

