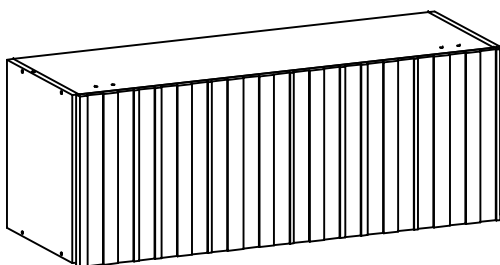
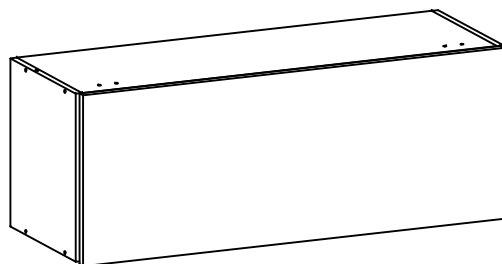


ASPECTO MONTADO / ASSEMBLY ASPECT /  
 ASPECTO MONTADO

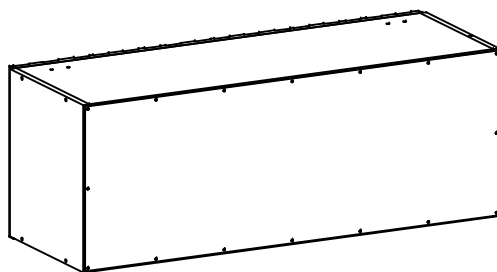
REF. 9025



REF. 9031



ASPECTO TRASEIRO / BOTTOM ASPECT /  
 ASPECTO TRASERO









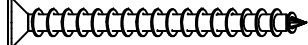
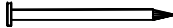
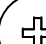
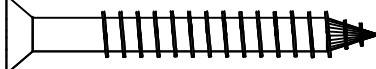



LISTA DE PEÇAS / LITS OF PIECE / LISTAJE DE PIEZAS

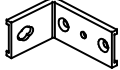

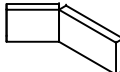
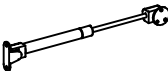
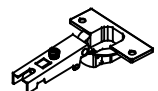
| Nº   | CÓDIGO           | NOME DA PEÇA / NAME OF THE PIECE / NOMBRE DE LA PIEZA             | MEDIDA     | QTDE | MAT. PRIMA |
|------|------------------|---|------------|------|------------|
| 01   | 114513           | ACESSÓRIO DE MONTAGEM / ACCESSORY ASSEMBLY / ACCESORIO DE MONTAJE | -          | 01   | DIVERSOS   |
| 02   | 113857.0295.0268 | LATERAL DIREITA / RIGHT LATERAL / LATERAL DERECHA                 | 295x268x12 | 01   | MDP        |
| 03   | 113858.0295.0268 | LATERAL ESQUERDA / LEFT LATERAL / LATERAL IZQUIERDA               | 295x268x12 | 01   | MDP        |
| 04   | 113860.0776.0268 | BASE / BASE / BASE  | 776x268x12 | 01   | MDP        |
| 05   | 113859.0776.0268 | CHAPÉU / HAT / CUBIERTA   | 776x268x12 | 01   | MDP        |
| 06   | 114516.0786.0300 | PORTA BASC. / HORIZONTAL DOOR / PUERTA HORIZONTAL - REF.9025      | 786x300x15 | 01   | MDF        |
| 06-A | 114604.0786.0300 | PORTA BASC. / HORIZONTAL DOOR / PUERTA HORIZONTAL - REF.9031      | 786x300x15 | 01   | MDP        |
| 07   | 106853.0795.0290 | TRASEIRO / BOTTOM / TRASERO                                       | 795x290x03 | 01   | MADEFIBRA  |

CÓDIGOS IDENTIFICADOS NO TOPO DA MAIORIA DAS PEÇAS DO PRODUTO.  
 THESE CODES ARE IDENTIFIED ON THE SIDE OF MOST PARTS OF THE PRODUCT.  
 CÓDIGO IMPRESO EN EL CANTO CRUDO DE LA MAYORIA DE LAS PIEZAS.

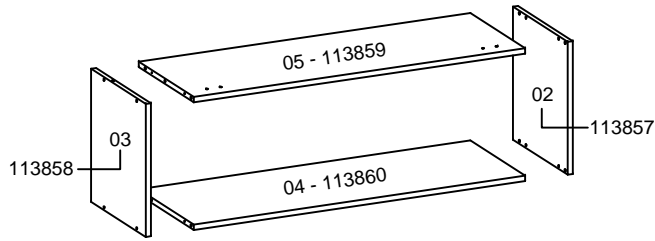
LISTA DE ACESSÓRIO / ACCESSORY LIST / LISTAJE DE ACCESORIO - 1X1

|  |  |   |   |
|--|--|---|---|
|   | <b>A 08</b><br>907532 - PARAF. 4,0X12<br>CABEÇA PANELA |   | <b>E 04</b><br>905126 - PORCA<br>SEXTAVADA M4 |
|   | <b>B 04</b><br>903570 - PARAF. M4X18                   |    | <b>F 02</b><br>900053 - BUCHA 08              |
|   | <b>C 08</b><br>903542 - PARAF. 3,5X40                  |    | <b>G 16</b><br>904801 - PREGO 09X09           |
|   | <b>D 02</b><br>903563 - PARAF. 6,0X50                  |    | <b>H 08</b><br>900198 - CAVILHA 6X25          |

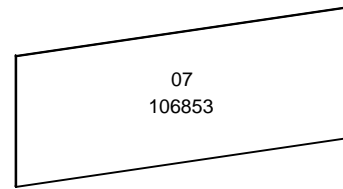
LISTA DE ACESSÓRIO / ACCESSORY LIST / LISTAJE DE ACCESORIO

|   |  |   |   |
|---|--|---|---|
|  | <b>I 02</b><br>903341 - FIXADOR L<br>CANTONEIRA METÁLICA |  | <b>L 02</b><br>908738 - CALÇO DA<br>DOBRADIÇA 3MM |
|  | <b>J 02</b><br>901635 - FIXADOR L<br>CAPA PLÁSTICA       |  | <b>M 01</b><br>900434 - SUPORTE A GÁS             |
|  | <b>K 02</b><br>908737 - DOBRADIÇA<br>BAIXA 35MM          |   |   |

**ESTRUTURA / STRUCTURE / ESTRUCTURA**

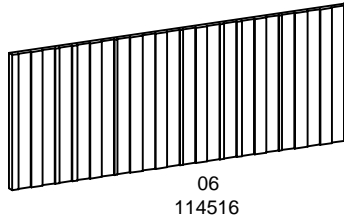


**TRASEIRO / BOTTOM / TRASERO**

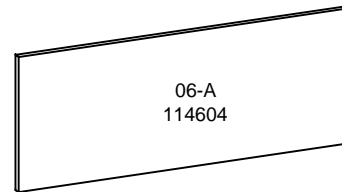


**FRENTE / FRONT / FRENTE**

REF. 9025



REF. 9031



**ATENÇÃO / ATTENTION / ATENCIÓN:**

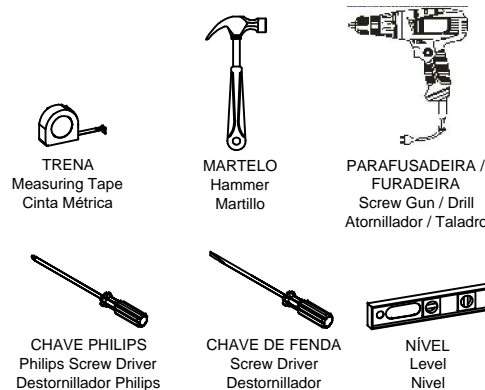
- A LIMPEZA DO MÓVEL DEVE SER EFETUADA SOMENTE COM PANO MACIO E MODERADAMENTE UMEDECIDO COM ÁGUA PURA OU SOLUÇÃO COM SABÃO NEUTRO.
- FOR CLEANING, USE ONLY A SOFT CLOTH MODERATELY MOISTENED WITH PURE WATER OR A SOLUTION WITH NEUTRAL SOAP.
- PARA LIMPIEZA DEL MUEBLE USAR UN PAÑO SUAVE MODERADAMENTE HUMEDECIDO CON AGUA PURA O SOLUCIÓN CON JABÓN NEUTRO.
- NÃO UTILIZE PRODUTOS QUÍMICOS OU ABRASIVOS, TAIS COMO: CERA, ÁLCOOL, DETERGENTES, TINNER.
- DO NOT USE CHEMICAL OR ABRASIVE PRODUCTS. FOR EXAMPLE: WAX, ALCOHOL, DETERGENT, THINNER.
- NO APLICAR PRODUCTOS QUÍMICOS O ABRASIVOS TALES COMO: CERAS, ALCOHOL, DISOLVENTES O DETERGENTES.
- AO SOLICITAR ASSISTÊNCIA TÉCNICA, INFORME O CÓDIGO DO PRODUTO, A COR E O CÓDIGO DA PEÇA CORRETAMENTE.
- WHEN REQUESTING TECHNICAL ASSISTENCE, INFORM THE PRODUCT CODE, THE COLOR AND THE PIECE CODE CORRECTLY.
- SI NECESITAR REPUESTOS, INFORMAR EL CÓDIGO DEL PRODUCTO, EL COLOR Y EL CÓDIGO DE LA PIEZA.



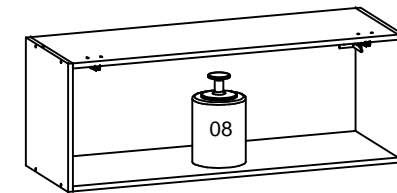
- PESSOAS NECESSÁRIAS P/ MONTAGEM.
- REQUIRED PEOPLE FOR ASSEMBLY.
- CANTIDAD DE PERSONAS NECESARIAS P/ ARMAR.



- \* FERRAMENTAS NECESSÁRIAS P/ MONTAGEM. (NÃO SÃO FORNECIDAS)
- \* REQUIRED TOOLS FOR ASSEMBLY. (NOT PROVIDED)
- \* HERRAMIENTAS NECESARIAS. (NO PROPORCIONADAS)

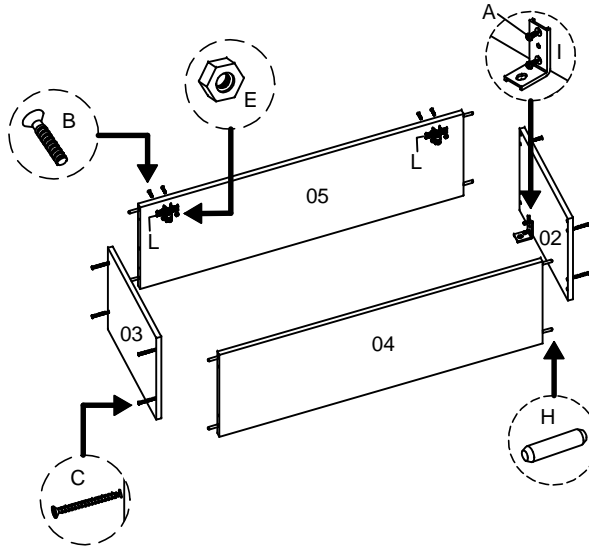
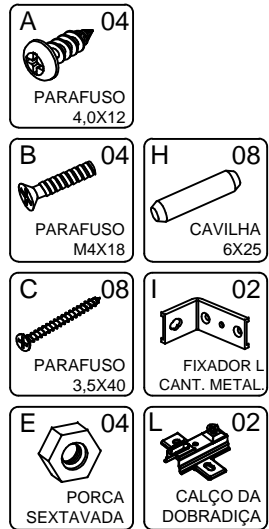


- \* LIMITE DE PESO MÁXIMO SUPORTADO (KG).
- \* WEIGHT CAPACITY (KG).
- \* CAPACIDAD DE PESO (KG).



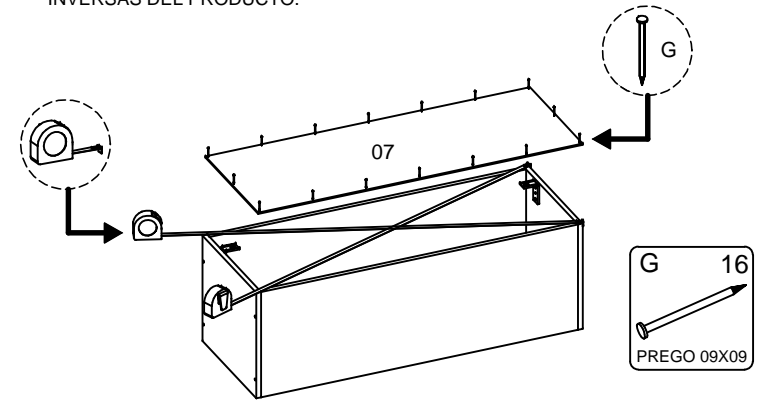
- CONSIDERAR UM PESO BEM DISTRIBUÍDO POR TODO O PRODUTO.
- CONSIDER A WELL DISTRIBUTED WEIGHT IN ALL THE PRODUCT.
- CONSIDERAR UN PESO BIEN DISTRIBUIDO EN TODO EL PRODUCTO.

① MONTAGEM DA ESTRUTURA.  
STRUCTURE ASSEMBLY.  
MONTAJE DE LA ESTRUCTURA.

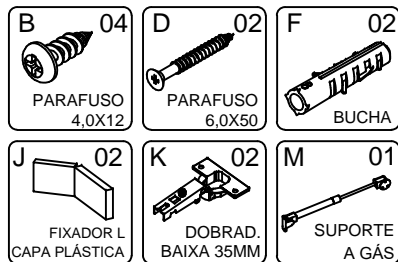


② FIXAÇÃO DO TRASEIRO.  
BOTTOM ATTACHMENT.  
FIJACIÓN DEL TRASERO.

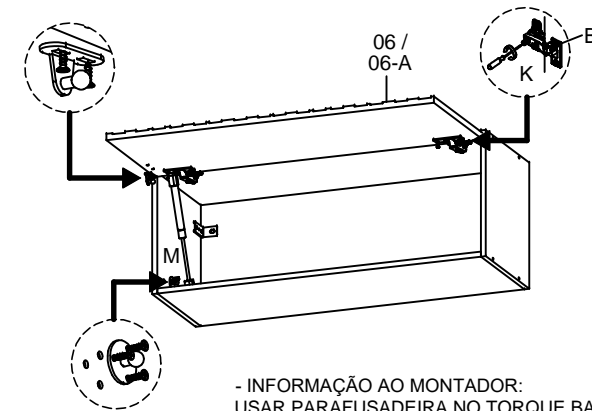
- TIRAR ESQUADRO: MEDIR EM CRUZ PELOS CANTOS DO PRODUTO.
- SQUARING: MEASURE THE OPPOSITE CORNERS OF THE PRODUCT IN CROSSWISE.
- ESCUADRAR: TOMAR LA MEDIDA ENTRE LAS EXTREMIDADES INVERSAS DEL PRODUCTO.



③ COLOCAÇÃO DA PORTA BASCULANTE.  
HORIZONTAL DOOR PLACEMENT.  
COLOCACIÓN DE LA PUERTA HORIZONTAL.



- VERIFICAR O NÍVEL DO PRODUTO.  
- CHECK THE PRODUCT'S LEVELING.  
- VERIFICAR LA NIVELACIÓN DEL PRODUCTO.



- INFORMAÇÃO AO MONTADOR:  
USAR PARAFUSADEIRA NO TORQUE BAIXO!
- INFORMATION TO THE ASSEMBLER:  
USE THE CORDLESS DRILL AT LOW TORQUE.
- INFORMACIÓN AL ARMADOR:  
UTILIZAR ATORNILLADOR EN TORQUE FLACO.