

KAIKI

MÓVEIS

KAIKI MÓVEIS INDÚSTRIA E COMÉRCIO LTDA.

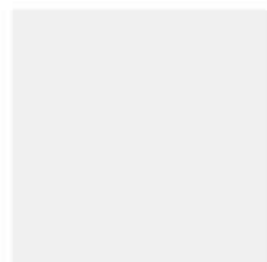
Av. Raul Alves Ferreira, 311 - Centro - Fone/Fax (32) 3577-1198
 CEP 36510-000 - Rodeiro - MG
 vendas@kaikimoveis.com.br



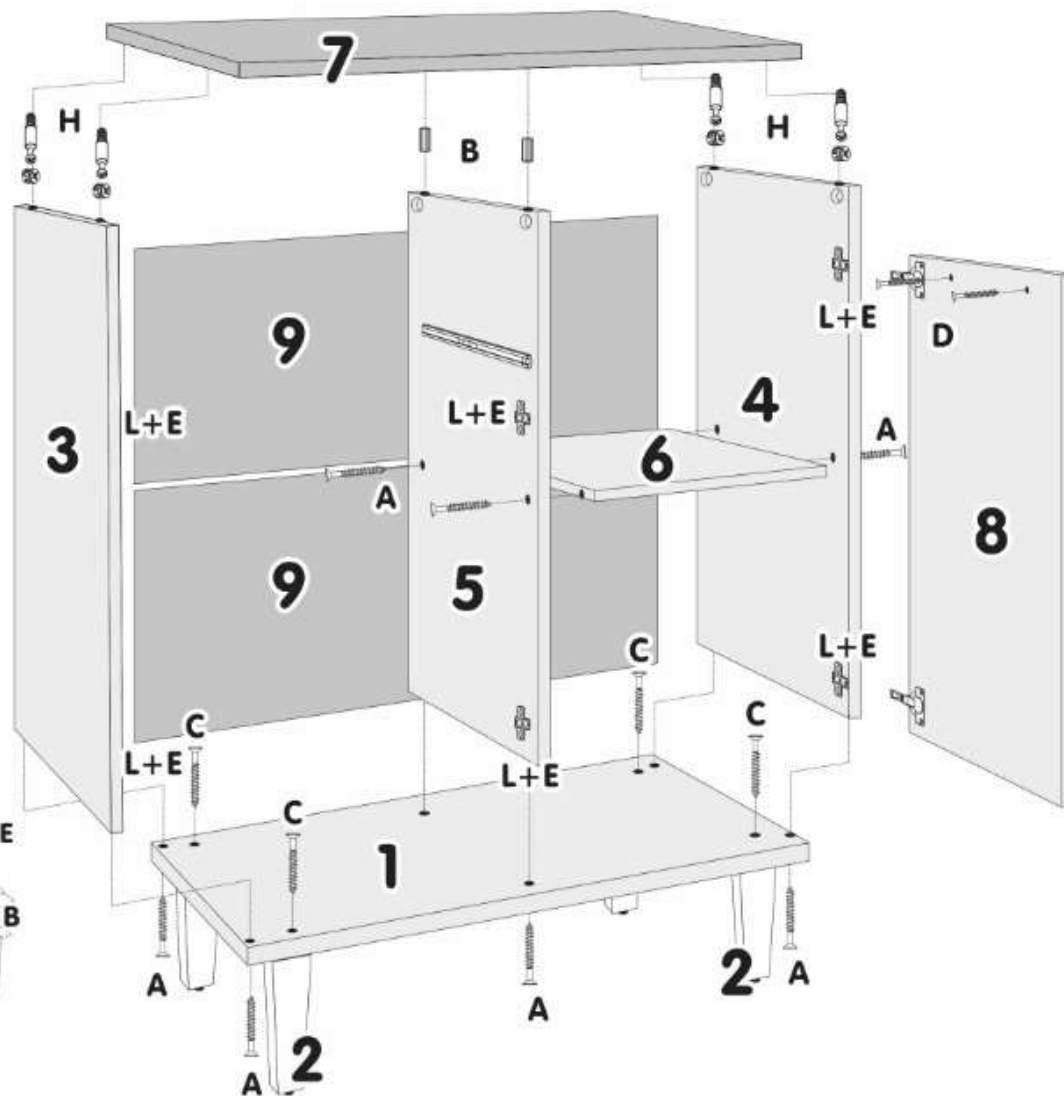
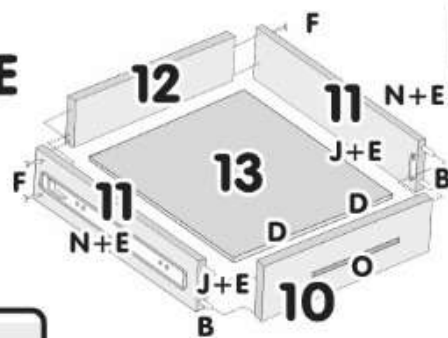
Balcão PORTO ALEGRE Ref.: 1990

Sr. Montador, caso haja assistência, anotar número da peça, nome e cor, passe para a pessoa responsável, para que possamos atendê-lo o mais rápido possível.

**ATENÇÃO:
 AS COSTAS E
 FUNDO DA
 GAVETA SÃO
 FIXADOS COM
 PREGOS 10x10.**



FAÇA A LEITURA E
 ASSISTA AO VÍDEO
 DA MONTAGEM



COMPONENTES

- | | |
|----------------------|----------------------|
| 1 - BASE | 8 - PORTA |
| 2 - PÉ | 9 - COSTAS |
| 3 - LATERAL ESQUERDA | 10 - FRENTE GAVETA |
| 4 - LATERAL DIREITA | 11 - LATERAL GAVETA |
| 5 - DIVISÃO | 12 - TRASEIRO GAVETA |
| 6 - PRATELEIRA | 13 - FUNDO GAVETA |
| 7 - TAMPO | |



A - Paraf. 4,5x45



B - Cavilha 6x30



C - Paraf. 5x40



D - Paraf. 4x25



E - Paraf. 3,5x14



F - Prego 13x15



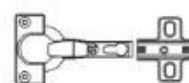
G - Prego 10x10



H - Minifix



J - Cantoneira 4 Furos



L - Dobradiça de Pressão



M - Chave Allen



N - Corrediça Telescópica



O - Puxador

KAIKI

MÓVEIS

KAIKI MÓVEIS INDÚSTRIA E COMÉRCIO LTDA.

Av. Raul Alves Ferreira, 311 - Centro - Fone/Fax (32) 3577-1198
 CEP 36510-000 - Rodeiro - MG
 vendas@kaikimoveis.com.br



Torre Quente VITÓRIA

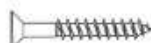
Ref.: 1997 e Ref.: 1999

COMPONENTES

1 - BASE	9 - BASE SUPERIOR
2 - PÉ	10 - TAMPO SUPERIOR
3 - LAT. INF. DIREITA	11 - PRAT. SUPERIOR
4 - LAT. INF. ESQUERDA	12 - COSTAS INFERIOR
5 - PRAT. INFERIOR	13 - COSTAS SUPERIOR
6 - LAT. SUP. DIREITA	14 - PORTA INFERIOR
7 - TAMPO MEIO	15 - PORTA SUP. EMBUTIDA
8 - LAT. SUP. ESQUERDA	16 - PORTA SUP. C/ VIDRO



A - Paraf. 4,5x45



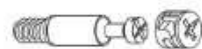
B - Paraf. 4x25



C - Paraf. 3,5x14



D - Prego 10x10



E - Minifix



F - Cantoneira 4 Furos



G - Dobradiça de Pressão



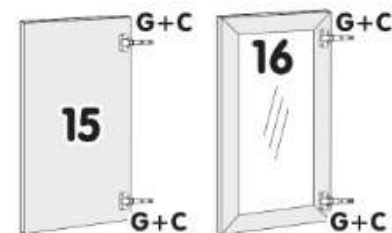
H - Cavilha 6x30



J - Prego 13x15



K - Puxador



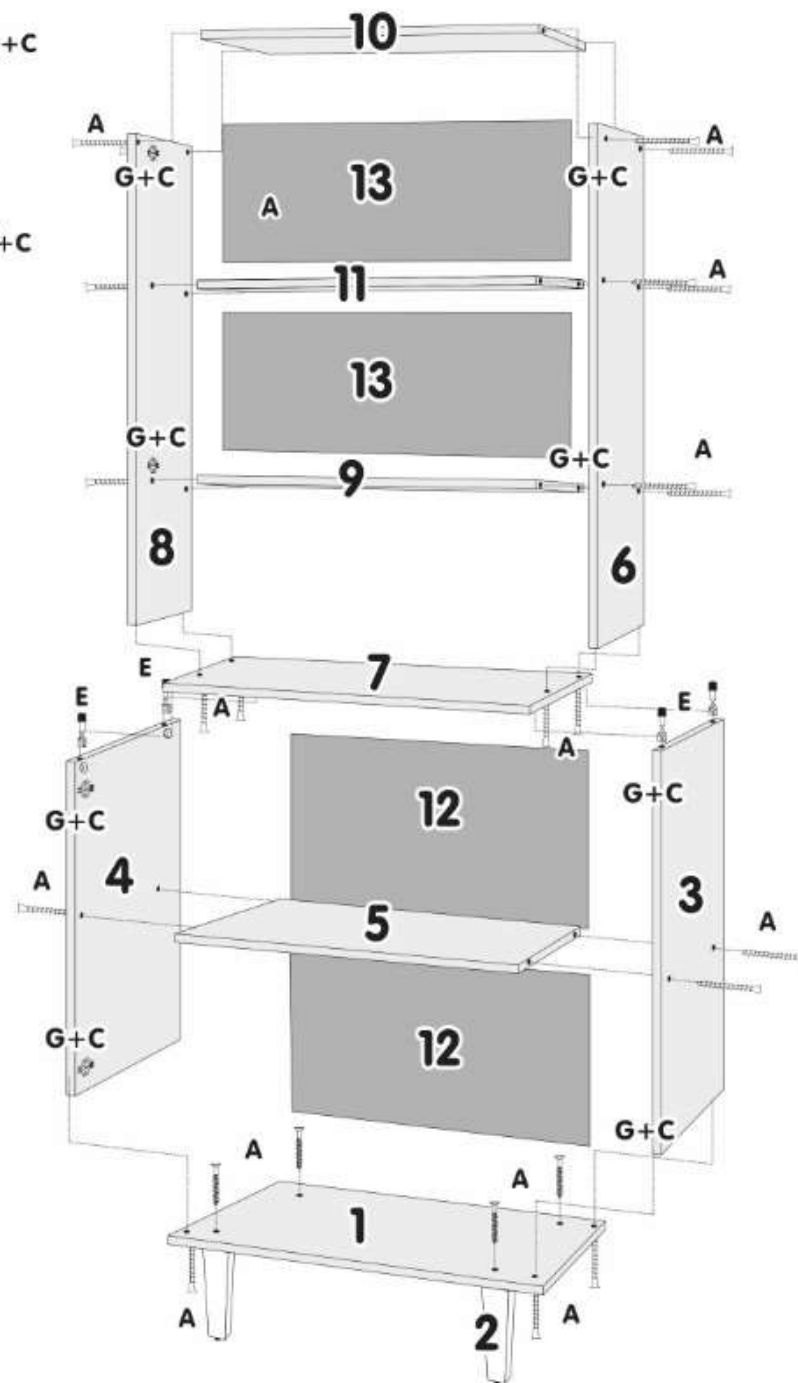
EMBUTIDA C/ VIDRO

ATENÇÃO:
AS COSTAS SÃO
FIXADOS COM
PREGOS 10x10.

Sr. Montador, caso haja assistência, anotar número da peça, nome e cor, passe para a pessoa responsável, para que possamos atendê-lo o mais rápido possível.



FAÇA A LEITURA E ASSISTA AO VÍDEO DA MONTAGEM



KAIKI

MÓVEIS

KAIKI MÓVEIS INDÚSTRIA E COMÉRCIO LTDA.

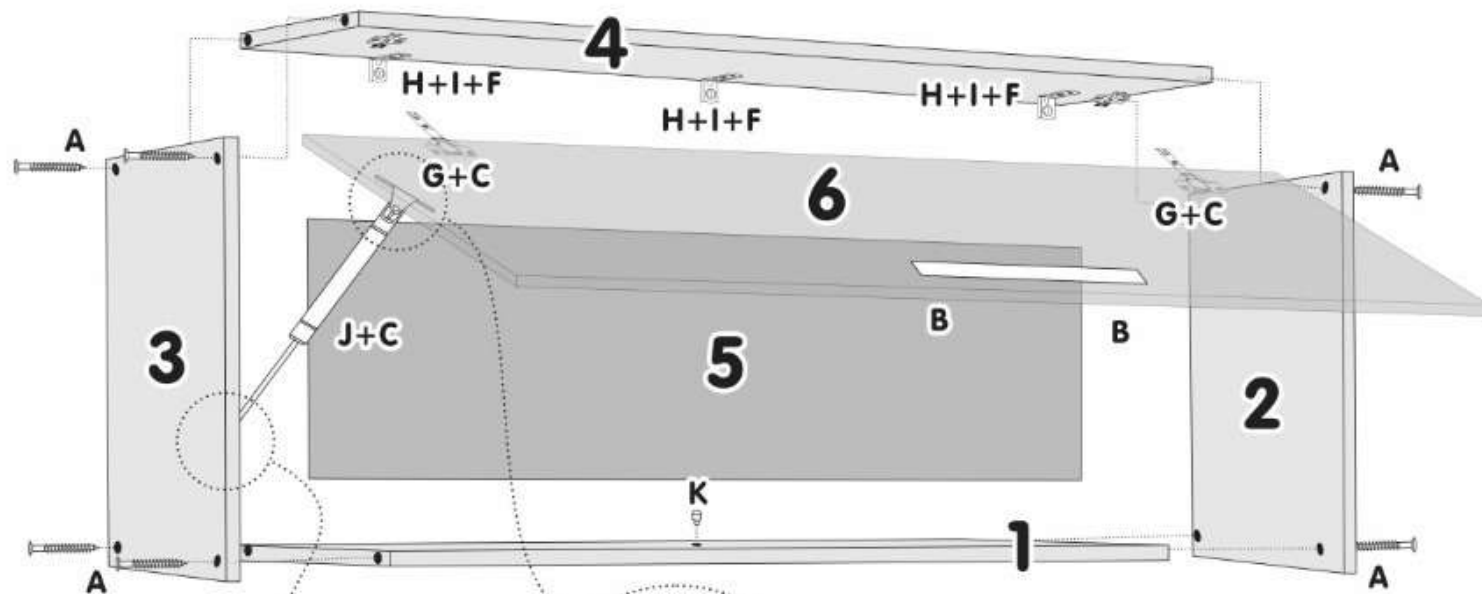
Av. Raul Alves Ferreira, 311 - Centro - Fone/Fax (32) 3577-1198
CEP 36510-000 - Rodeiro - MG
vendas@kaikimoveis.com.br



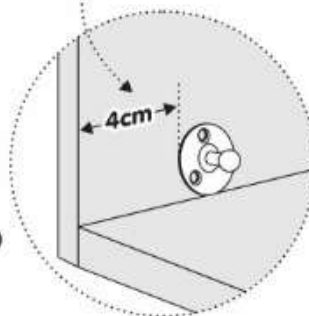
Nicho VITÓRIA Ref.: 1998

COMPONENTES

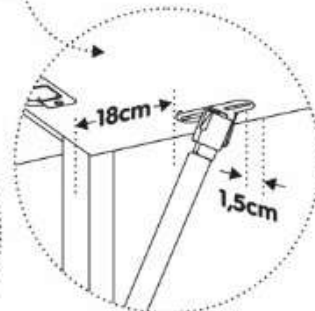
- 1 - BASE
- 2 - LATERAL DIREITA
- 3 - LATERAL ESQUERDA
- 4 - TAMPO
- 5 - COSTAS
- 6 - PORTA



ATENÇÃO:
APOIAR A HASTE
DO PISTÃO NA
BASE 1 E PARAFUSAR
A 4cm DA FRENTE
DA LATERAL 3
CONFORME DESENHO
AO LADO.



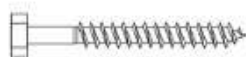
ATENÇÃO:
PARAFUSAR CONFORME
MEDIDAS DO DESENHO ACIMA.



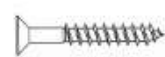
ATENÇÃO:
RESPEITAR AS MARCAÇÕES
NA PEÇA 6 PARA
FIXAÇÃO DO PISTÃO.

ATENÇÃO:
AS COSTAS SÃO FIXADAS
COM PREGOS 10x10.

SR. MONTADOR, CASO HAJA ASSISTÊNCIA, ANOTAR
NÚMERO DA PEÇA, NOME E COR, PASSE PARA A
PESSOA RESPONSÁVEL, PARA QUE POSSAMOS
ATENDÊ-LO O MAIS RÁPIDO POSSÍVEL.



A - Paraf. 5x40 Sextavado



B - Paraf. 4x25



C - Paraf. 3,5x14



D - Prego 10x10



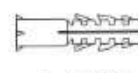
E - Puxador



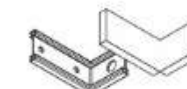
F - Paraf. 6x60



G - Dobradiça de Pressão



H - Bucha



I - Cantoneira Parede



J - Pistão



K - Batente Porta

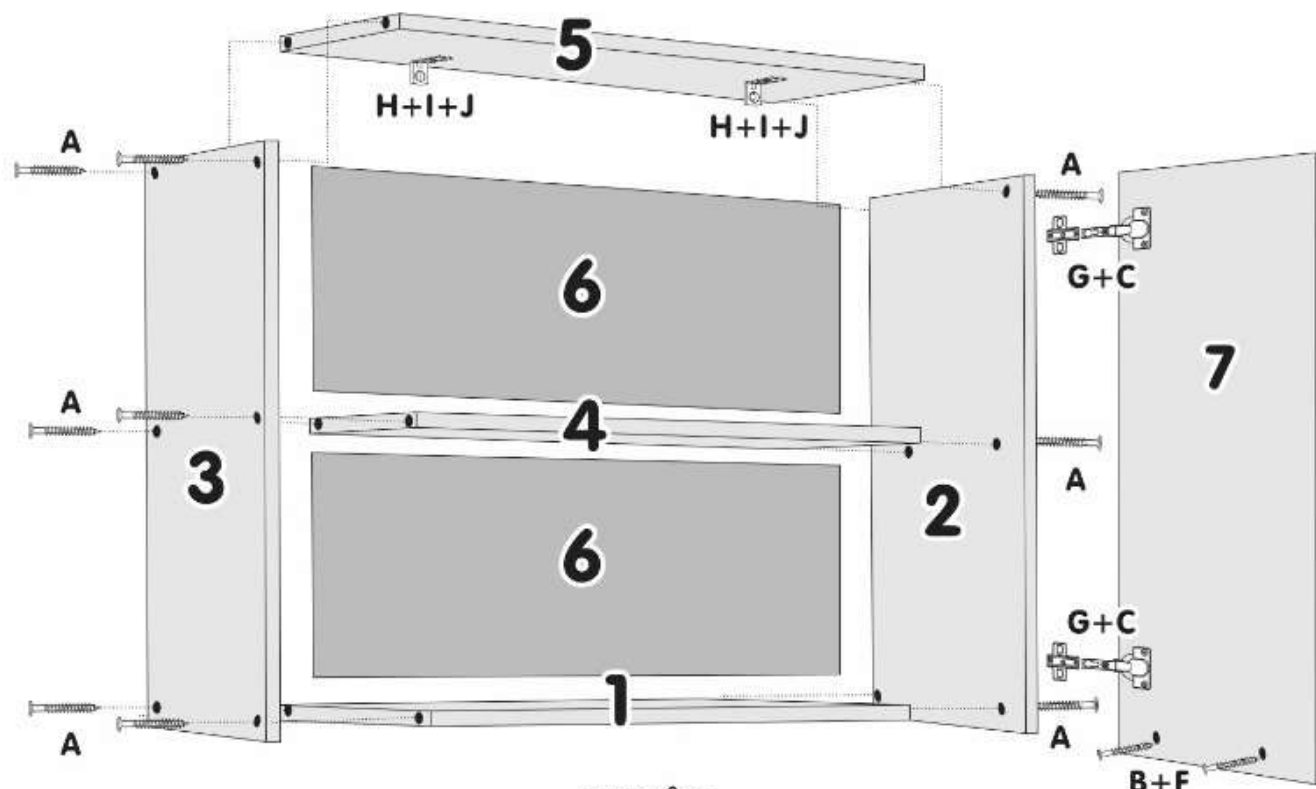
FAÇA A LEITURA E
ASSISTA AO VÍDEO
DA MONTAGEM

KAIKI

MÓVEIS

KAIKI MÓVEIS INDÚSTRIA E COMÉRCIO LTDA.

Av. Raul Alves Ferreira, 311 - Centro - Fone/Fax (32) 3577-1198
CEP 36510-000 - Rodeiro - MG
vendas@kaikimoveis.com.br



Armário Aéreo VALENCIA - Ref.: 1776

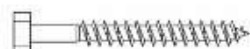
ATENÇÃO:

AS COSTAS SÃO FIXADAS COM PREGOS 10x10.

SR. MONTADOR, CASO HAJA ASSISTÊNCIA, ANOTAR NÚMERO DA PEÇA, NOME E COR, PASSE PARA A PESSOA RESPONSÁVEL, PARA QUE POSSAMOS ATENDÊ-LO O MAIS RÁPIDO POSSÍVEL.

COMPONENTES

- 1 - BASE
- 2 - LATERAL DIREITA
- 3 - LATERAL ESQUERDA
- 4 - PRATELEIRA
- 5 - TAMPO
- 6 - COSTAS
- 7 - PORTA



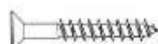
A - Paraf. 5x50 Sextavado



D - Prego 10x10



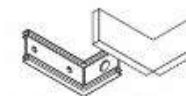
H - Bucha



B - Paraf. 4x25



F - Puxador



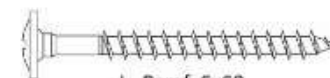
I - Cantoneira Parede



C - Paraf. 3,5x14



G - Dobradiça de Pressão



J - Paraf. 6x60



FAÇA A LEITURA E
ASSISTA AO VÍDEO
DA MONTAGEM