

# KAIKI

MÓVEIS

**KAIKI MÓVEIS INDÚSTRIA E COMÉRCIO LTDA.**

Av. Raul Alves Ferreira, 311 - Centro - Fone/Fax (32) 3577-1198  
 CEP 36510-000 - Rodeiro - MG  
 vendas@kaikimoveis.com.br

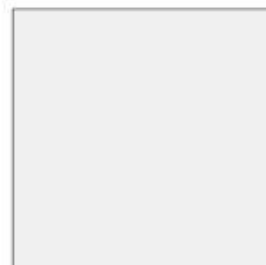
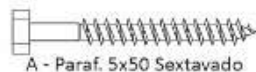


## Balcão MADRID Ref.: 1774

Sr. Montador, caso haja assistência, anotar número da peça, nome e cor, passe para a pessoa responsável, para que possamos atendê-lo o mais rápido possível.

### COMPONENTES

1 - BASE	7 - TRAVESSA TRASEIRA
2 - PÉ	8 - TAMPO
3 - LATERAL ESQUERDA	9 - PORTA
4 - LATERAL DIREITA	10 - COSTAS
5 - PRATELEIRA	11 - PERFIL H
6 - TRAVESSA FRONTAL	

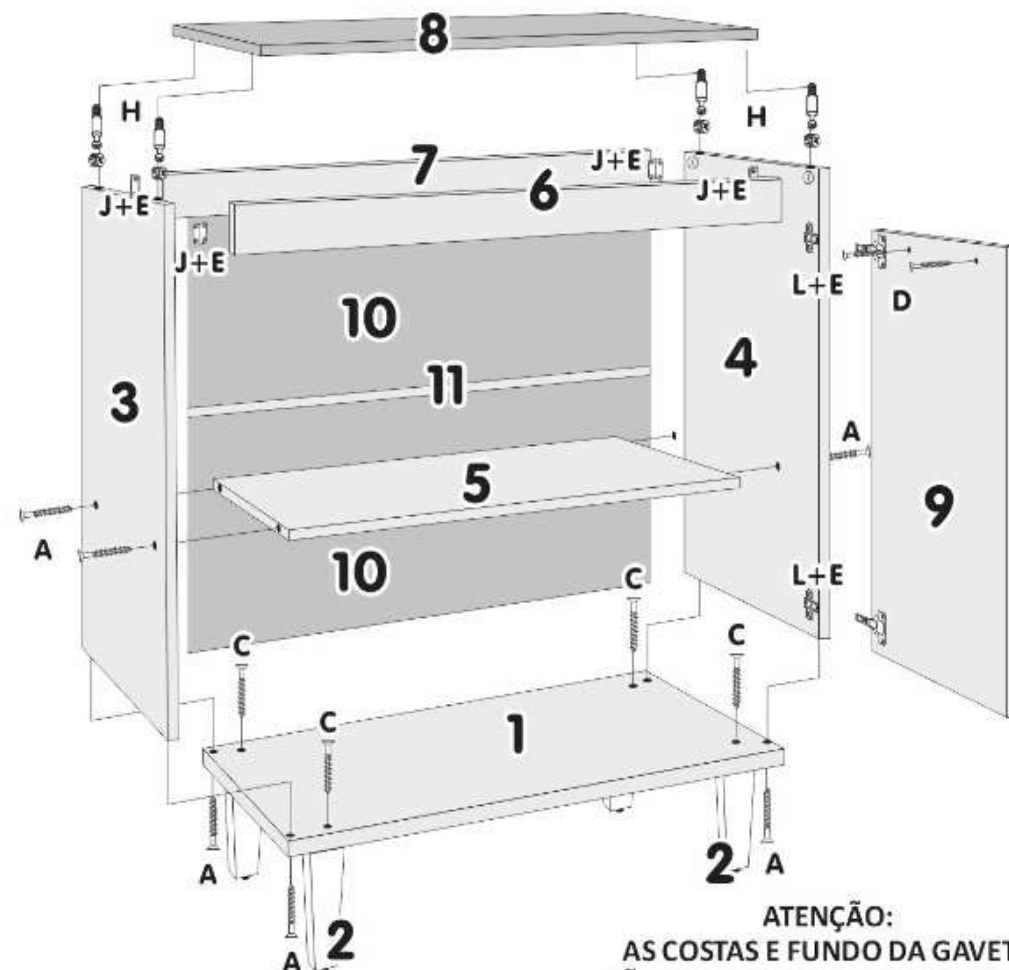


FAÇA A LEITURA E ASSISTA AO VÍDEO DA MONTAGEM



## Balcão SEVILHA Ref.: 1775

**COOKTOP OPCIONAL  
SÓ ENCAIXAR NO  
LUGAR DO TAMPO**



**ATENÇÃO:**  
AS COSTAS E FUNDO DA GAVETA  
SÃO FIXADOS COM PREGOS 10x10.

# KAIKI

MÓVEIS

**KAIKI MÓVEIS INDÚSTRIA E COMÉRCIO LTDA.**

Av. Raul Alves Ferreira, 311 - Centro - Fone/Fax (32) 3577-1198  
 CEP 36510-000 - Rodeiro - MG  
 vendas@kaikimoveis.com.br

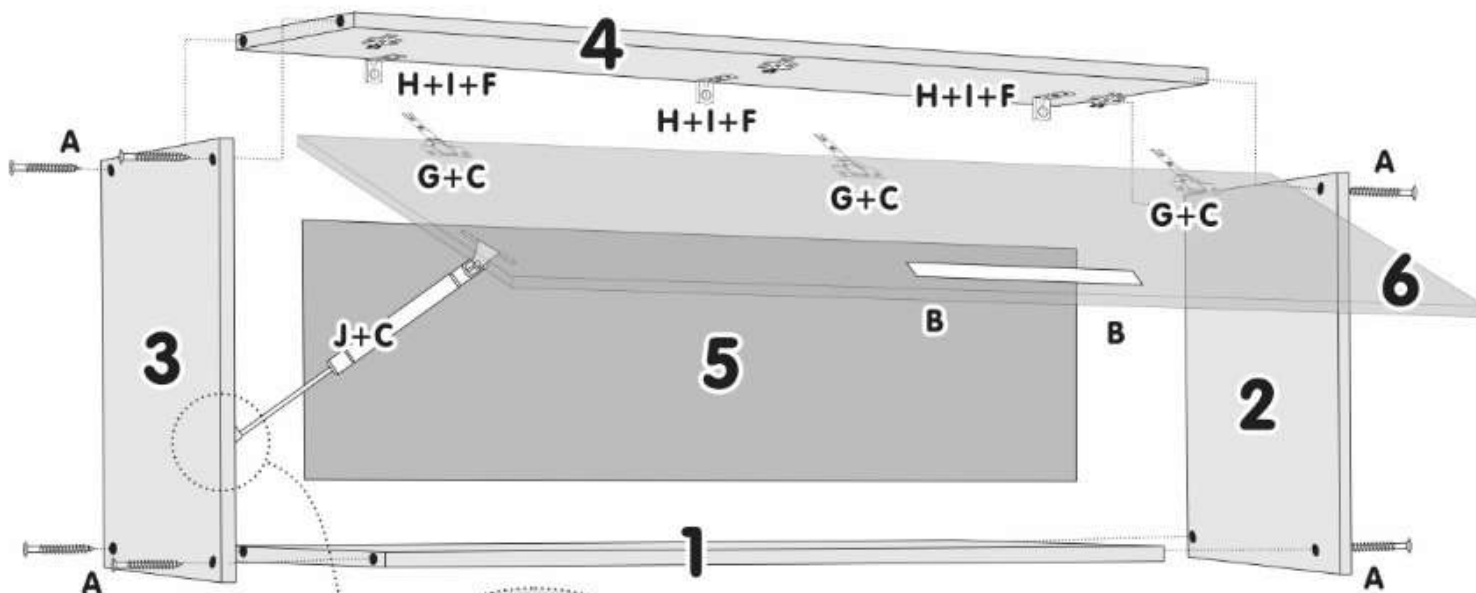


## Nicho ATENAS

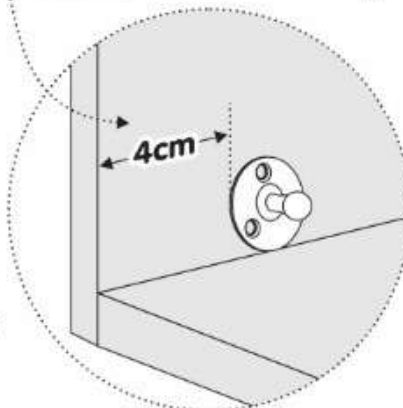
Ref.: 1901

### COMPONENTES

- 1 - BASE
- 2 - LATERAL DIREITA
- 3 - LATERAL ESQUERDA
- 4 - TAMPO
- 5 - COSTAS
- 6 - PORTA



**ATENÇÃO:**  
 APOIAR A HASTE  
 DO PISTÃO NA  
 BASE 1 E PARAFUSAR  
 A 4cm DA FRENTE  
 DA LATERAL 3  
 CONFORME DESENHO  
 AO LADO.



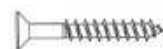
**ATENÇÃO:**  
 RESPEITAR AS MARCAÇÕES  
 NA PEÇA 6 PARA  
 FIXAÇÃO DO PISTÃO.

**ATENÇÃO:**  
 AS COSTAS SÃO FIXADAS  
 COM PREGOS 10x10.

**SR. MONTADOR, CASO HAJA ASSISTÊNCIA, ANOTAR  
 NÚMERO DA PEÇA, NOME E COR, PASSE PARA A  
 PESSOA RESPONSÁVEL, PARA QUE POSSAMOS  
 ATENDÊ-LO O MAIS RÁPIDO POSSÍVEL.**



A - Paraf. 5x40 Sextavado



B - Paraf. 4x25



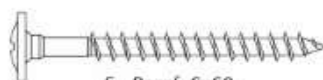
C - Paraf. 3,5x14



D - Prego 10x10



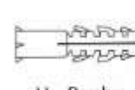
E - Puxador



F - Paraf. 6x60



G - Dobradiça de Pressão



H - Bucha



I - Cantoneira Parede



J - Pistão

# KAIKI

MÓVEIS

**KAIKI MÓVEIS INDÚSTRIA E COMÉRCIO LTDA.**

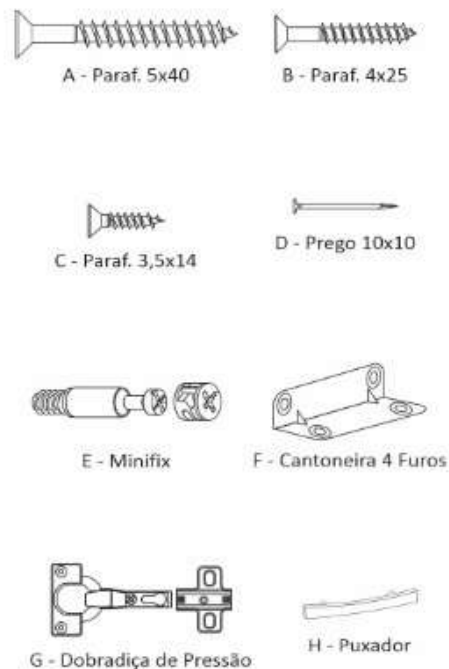
Av. Raul Alves Ferreira, 311 - Centro - Fone/Fax (32) 3577-1198  
 CEP 36510-000 - Rodeiro - MG  
 vendas@kaikimoveis.com.br



## Torre Quente ATENAS Ref.: 1900

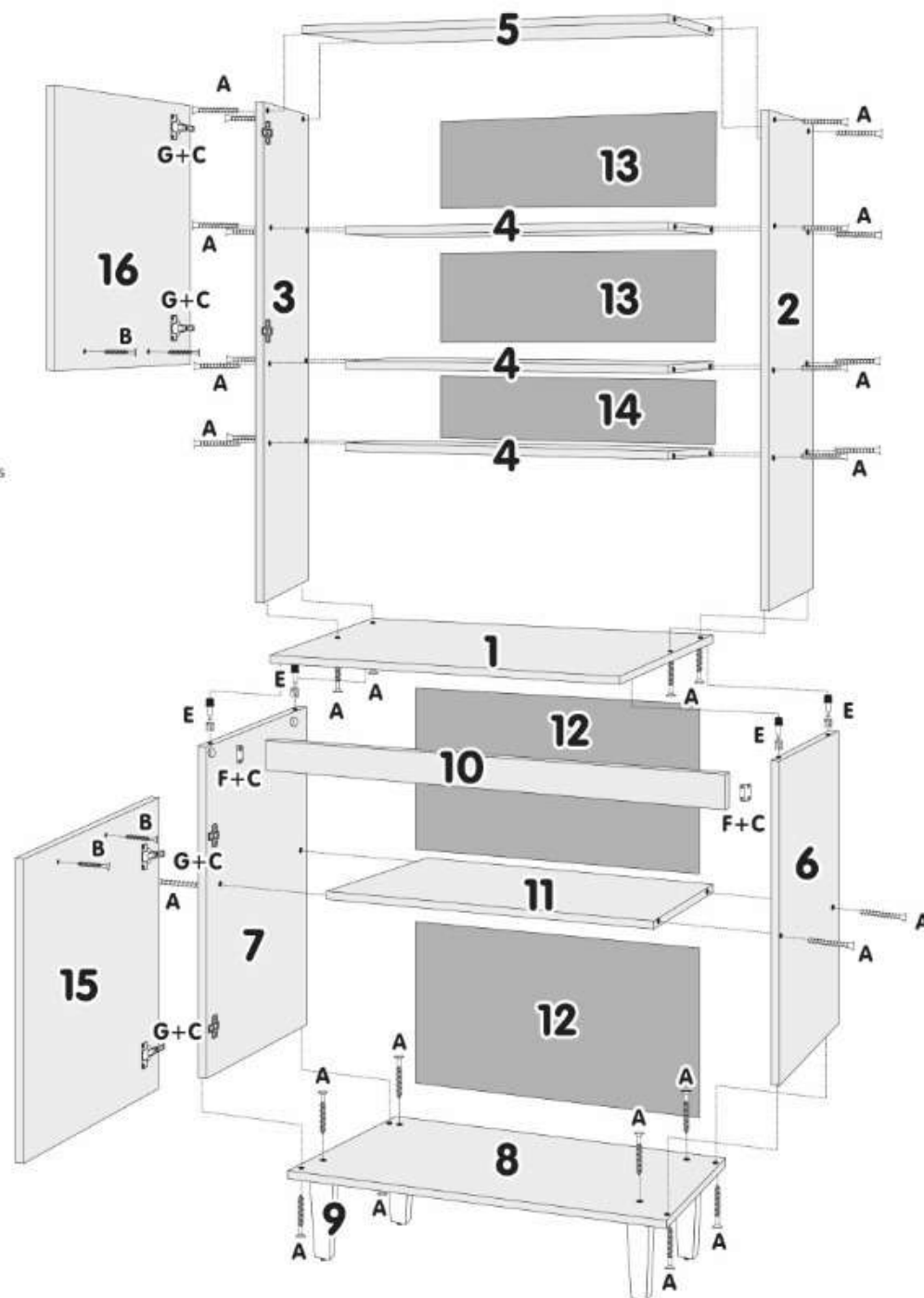
### COMPONENTES

1 - TAMPO MEIO	09 - PÉ
2 - LAT. SUPERIOR DIR.	10 - VISTA FRONTAL
3 - LAT. SUPERIOR ESQ.	11 - PRATELEIRA INF.
4 - PRATELEIRA SUP.	12 - COSTAS INFERIOR
5 - TAMPO SUPERIOR	13 - COSTAS SUPERIOR
6 - LAT. INFERIOR DIR.	14 - COSTAS CENTRAL
7 - LAT. INFERIOR ESQ.	15 - PORTA INFERIOR
8 - BASE	16 - PORTA SUPERIOR



**ATENÇÃO:**  
 AS COSTAS SÃO  
 FIXADOS COM  
 PREGOS 10x10.

Sr. Montador, caso haja  
 assistência, anotar  
 número da peça, nome  
 e cor, passe para a pessoa  
 responsável, para que  
 possamos atendê-lo  
 o mais rápido possível.

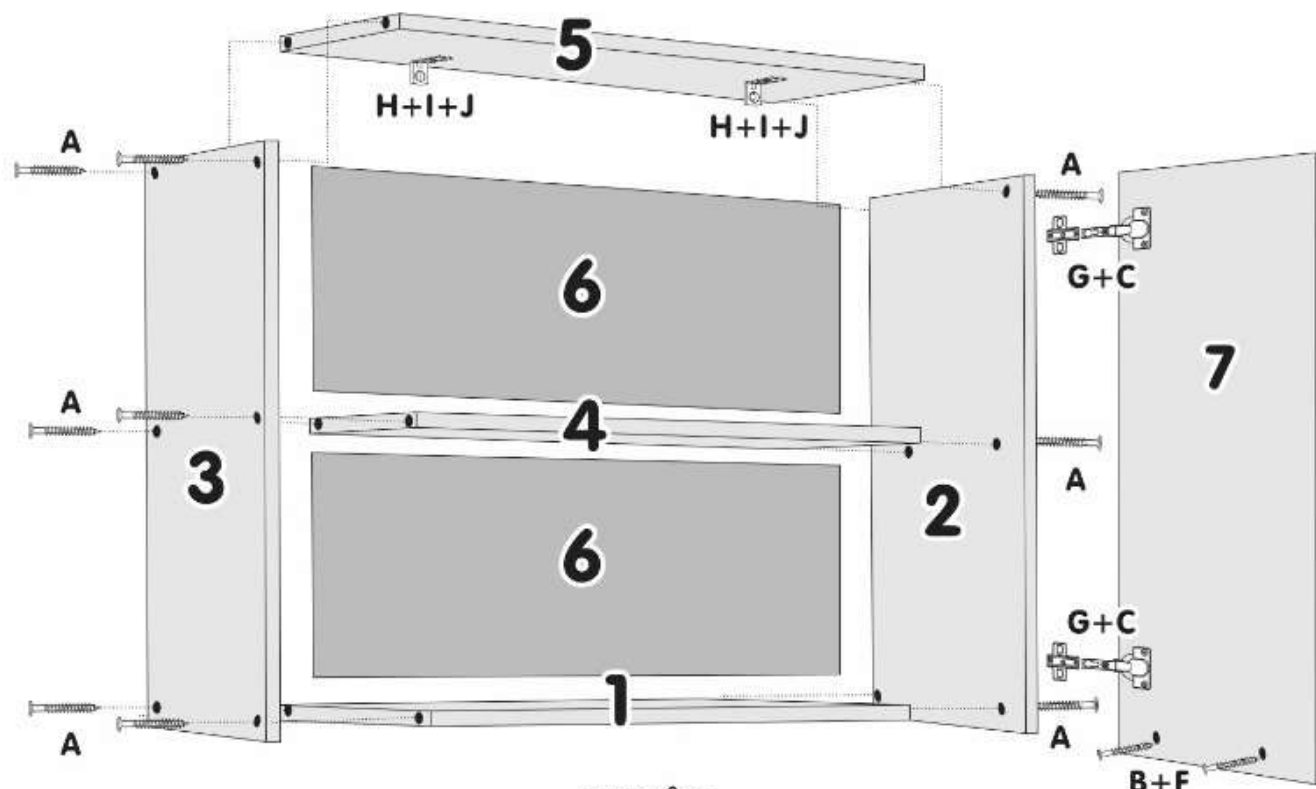


# KAIKI

MÓVEIS

KAIKI MÓVEIS INDÚSTRIA E COMÉRCIO LTDA.

Av. Raul Alves Ferreira, 311 - Centro - Fone/Fax (32) 3577-1198  
CEP 36510-000 - Rodeiro - MG  
vendas@kaikimoveis.com.br



## Armário Aéreo VALENCIA - Ref.: 1776

ATENÇÃO:

AS COSTAS SÃO FIXADAS COM PREGOS 10x10.

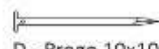
SR. MONTADOR, CASO HAJA ASSISTÊNCIA, ANOTAR NÚMERO DA PEÇA, NOME E COR, PASSE PARA A PESSOA RESPONSÁVEL, PARA QUE POSSAMOS ATENDÊ-LO O MAIS RÁPIDO POSSÍVEL.

### COMPONENTES

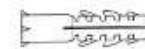
- 1 - BASE
- 2 - LATERAL DIREITA
- 3 - LATERAL ESQUERDA
- 4 - PRATELEIRA
- 5 - TAMPO
- 6 - COSTAS
- 7 - PORTA



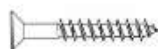
A - Paraf. 5x50 Sextavado



D - Prego 10x10



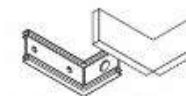
H - Bucha



B - Paraf. 4x25



F - Puxador



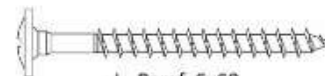
I - Cantoneira Parede



C - Paraf. 3,5x14



G - Dobradiça de Pressão



J - Paraf. 6x60



FAÇA A LEITURA E  
ASSISTA AO VÍDEO  
DA MONTAGEM