

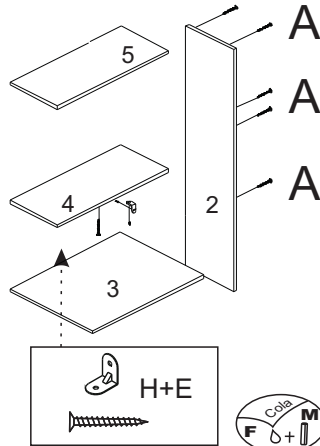
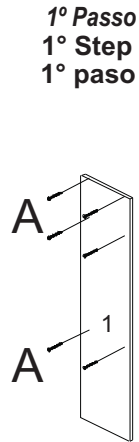
TORRE QUENTE IARA

REF.: 6661

MANUAL DE MONTAGEM / ASSEMBLY MANUAL / MANUAL DE MONTAJE

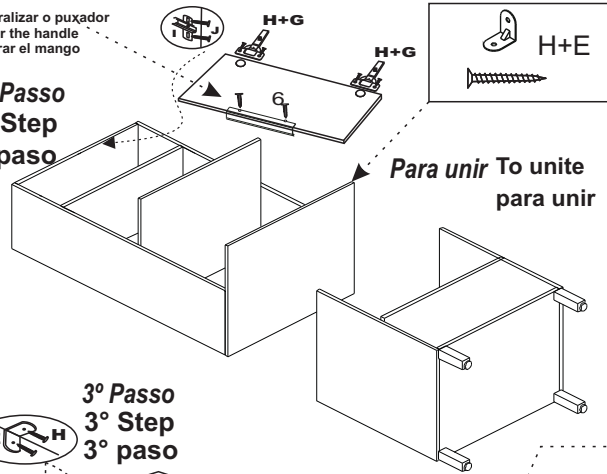
FERRAGENS / HARDWARE / EQUIPOS

A		Parafuso 4 x 40 Screw 4 x 40 Tornillo 4x40
B		Prego 10 x 10 Nail 10 x 10 Clavo 10 x 10
C		Cavilhas 6 x 30 6 X 30 DOWEL CLAVIJA 6 X 30
D		Pé FEET PIES
E		Cantoneira Corner guard Esquina
F		Puxador Handle Manejar
G		Dobradiça Hinge Bisagra
H		Parafuso 3,5 x 14 Screw 3,5 x 14 Tornillo 3,5x14
J		Perfil H Per?l H Por lo H
K		Suporte Support Apoyo
L		Parafuso 5 X 40 Screw 5 x 40 Tornillo 5 x40

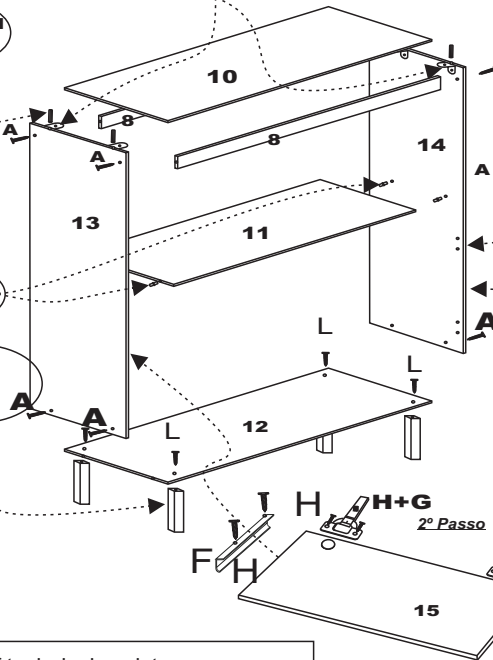


Centralizar o puxador
Center the handle
Centrar el mango

5° Passo
5° Step
5° paso

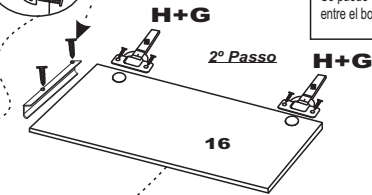


3° Passo
3° Step
3° paso



2° Passo

3° Passo



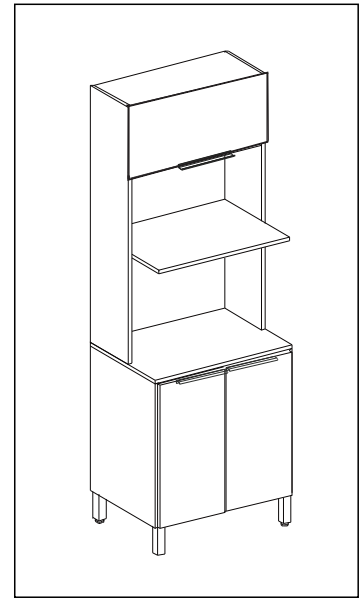
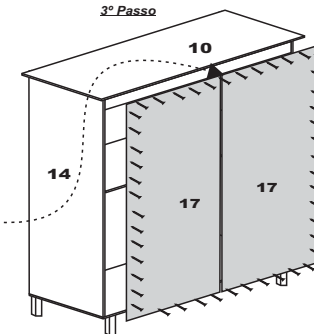
2° Passo

2° Passo

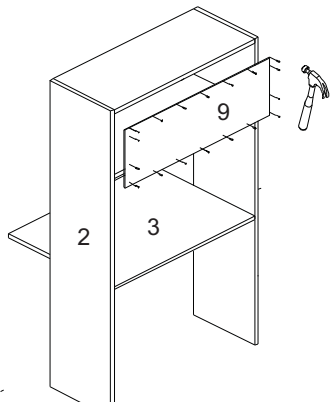


Para o puxador não se movimentar pode ser utilizado cola instantânea para melhorar a fixação entre a fita de borda e o puxador.
To prevent the handle from moving instant glue can be used to improve fixation between the edge band and the handle.
Para evitar que el mango se mueva Se puede utilizar pegamento instantáneo para mejorar la fijación entre el borde y el mango.

4° Passo
4° Step
4° paso



2° Passo
2° Step
2° paso



Em caso de solicitação de algum tipo de assistência técnica, tenha este esquema de montagem em mãos.

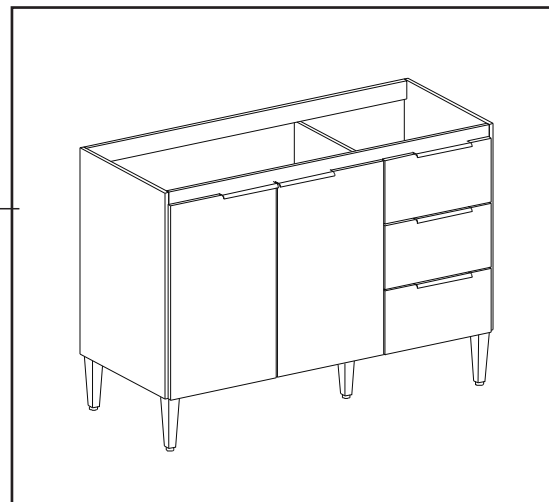
If you require any type of technical assistance, have this assembly diagram at hand.

Si requieres algún tipo de asistencia técnica tenga a mano este esquema de montaje.

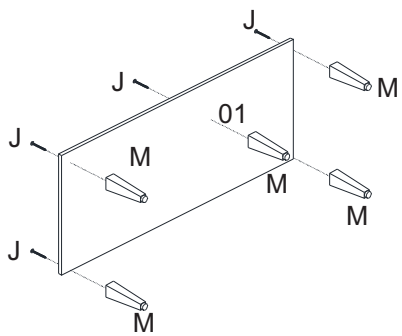
BALCÃO DE PIA IARA

REF.: 649

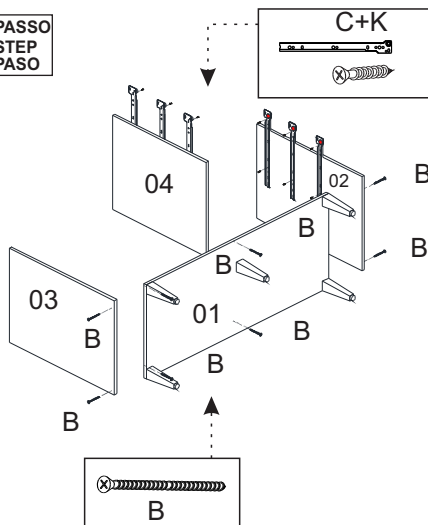
MANUAL DE MONTAGEM ASSEMBLY INSTRUCTIONS INSTRUCCIONES DE MONTAJE



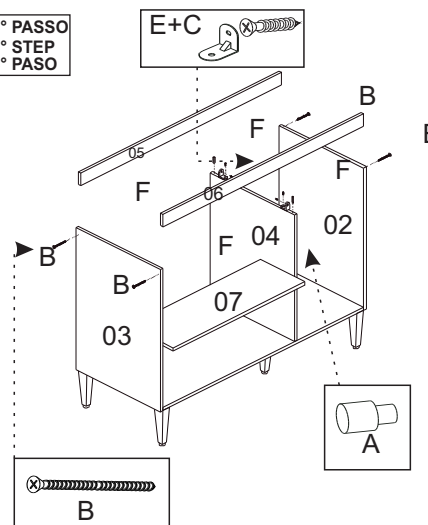
1º PASSO
1º STEP
1º PASO



2º PASSO
2º STEP
2º PASO

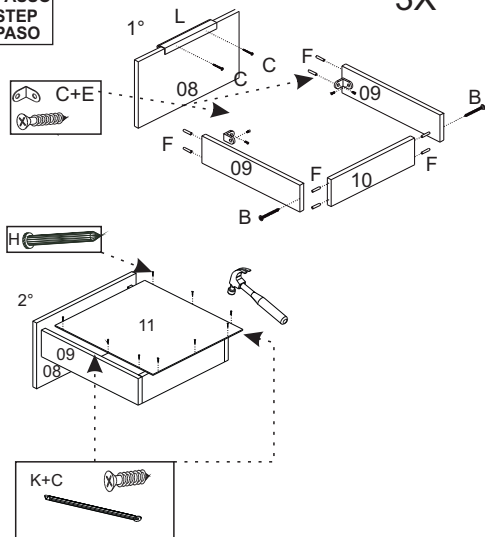


3º PASSO
3º STEP
3º PASO

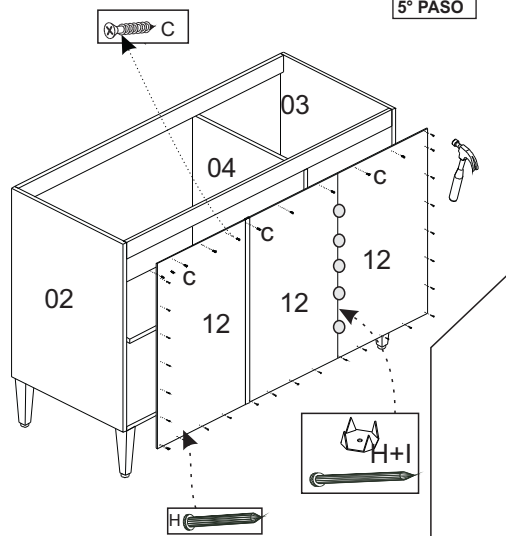


4º PASSO
4º STEP
4º PASO

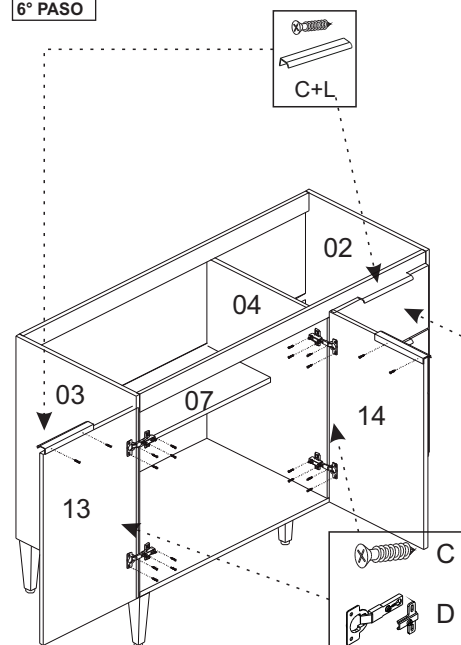
3X



5º PASSO
5º STEP
5º PASO



6º PASSO
6º STEP
6º PASO



FERRAGENS / HARDWARE / EQUIPOS

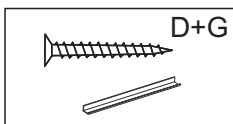
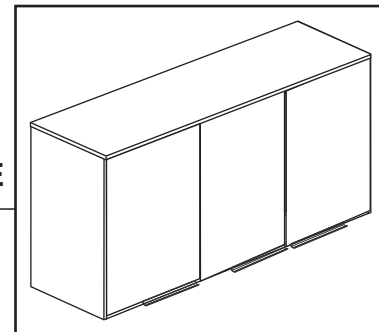
Letter	Quantity	Description	Image
A	04	SUPOORTE PINO PIN SUPPORT SOPORTE DE PIN	
B	17	PARAFUSO 4 X 40 SCREW 4 X 40 TORNILLO 4 X 40	
C	82	PARAFUSO 3,5 X 14 SCREW 3,5 X 14 TORNILLO 3,5X14	
D	04	DOBRADIÇA SUPER ALTA 26 SUPER HIGH HINGE 26 BISAGRA SUPER ALTA 26	
E	09	CANTONEIRA CORNER ESQUINA	
F	28	CAVILHA 6 X 30 6 X 30 DOWEL CLAVIJA 6 X 30	
G	01	PERFIL H PROFILE H PERFIL H	
H	40	PREGO 10 X 10 NAIL 10 X 10 CLAVO 10 X 10	
I	06	FIXADOR DE FUNDO BOTTOM FIXER FIJADOR INFERIOR	
J	05	PARAFUSO 5 X 40 SCREW 5 X 40 TORNILLO 5 X40	
K	03	TRILHO METAL SLIDE DESILIZAR	
L	05	PUXADOR HANDLE MANEJAR	
M	05	SAPATA SHOE	

Para o puxador não se movimentar
pode ser utilizado cola instantânea para melhorar a fixação
To prevent the handle from moving
instant glue can be used to improve fixation
Para evitar que el mango se mueva
Se puede utilizar pegamento instantáneo para mejorar la fijación.

AÉREO 3PTS IARA

REF.: 665

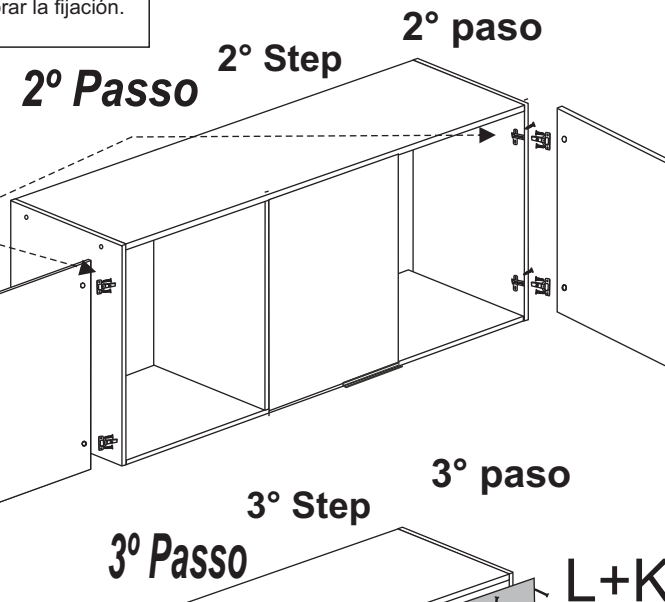
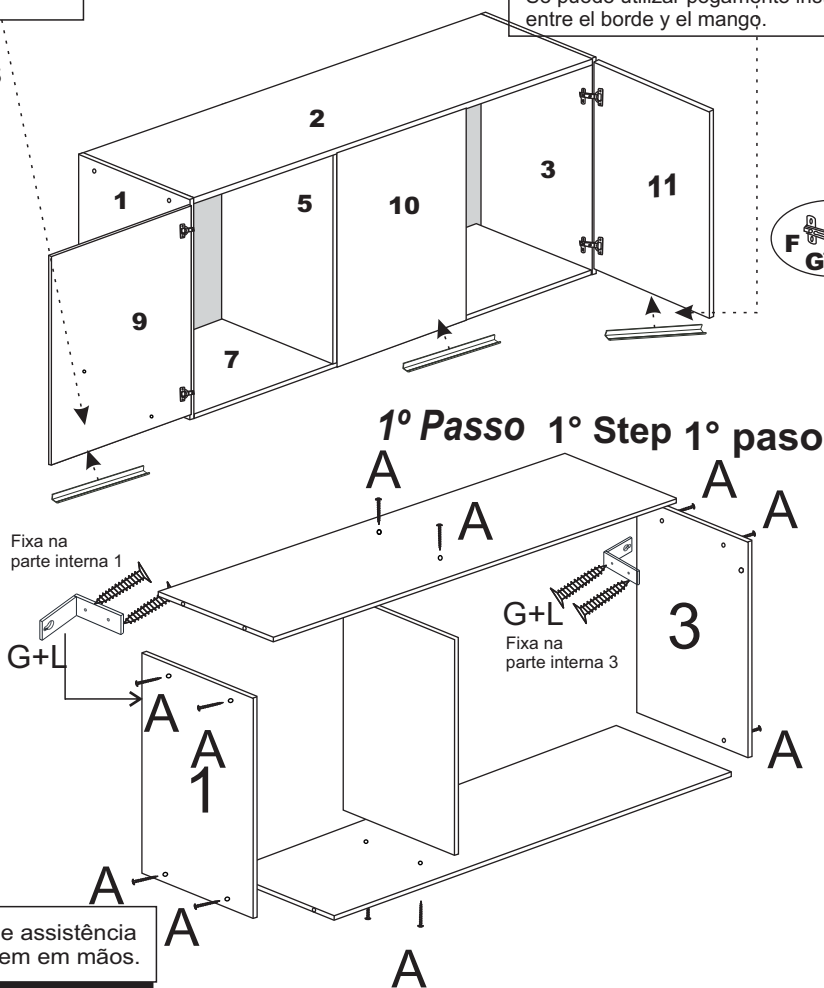
MANUAL DE MONTAGEM / ASSEMBLY MANUAL / MANUAL DE MONTAJE



Para o puxador não se movimentar pode ser utilizado cola instantânea para melhorar a fixação entre a fita de borda e o puxador.
 To prevent the handle from moving instant glue can be used to improve fixation between the edge band and the handle.
 Para evitar que el mango se mueva Se puede utilizar pegamento instantáneo para mejorar la fijación entre el borde y el mango.

FERRAGENS HARDWARE EQUIPOS

A		Parafuso 4 x 40 Screw 4 x 40 Tornillo 4x40
B		Prego 10 x 10 Nail 10 x 10 Clavo 10 x 10
D		Puxador Handle Manejar
F		Dobradiça Hinge Bisagra
G		Parafuso 3,5 x 14 Screw 3,5 x 14 Tornillo 3,5x14
J		Bucha Bushing Cojinete
K		Parafuso 5 x 50 Screw 5 x 50 Tornillo 5 x50
L		Suporte Parede Wall Mount Soporte de pared



Em caso de solicitação de algum tipo de assistência técnica, tenha este esquema de montagem em mãos.

If you require any type of technical assistance, have this assembly diagram at hand.

Si requieres algún tipo de asistencia técnica, tenga a mano este esquema de montaje.

Fixar na parede!