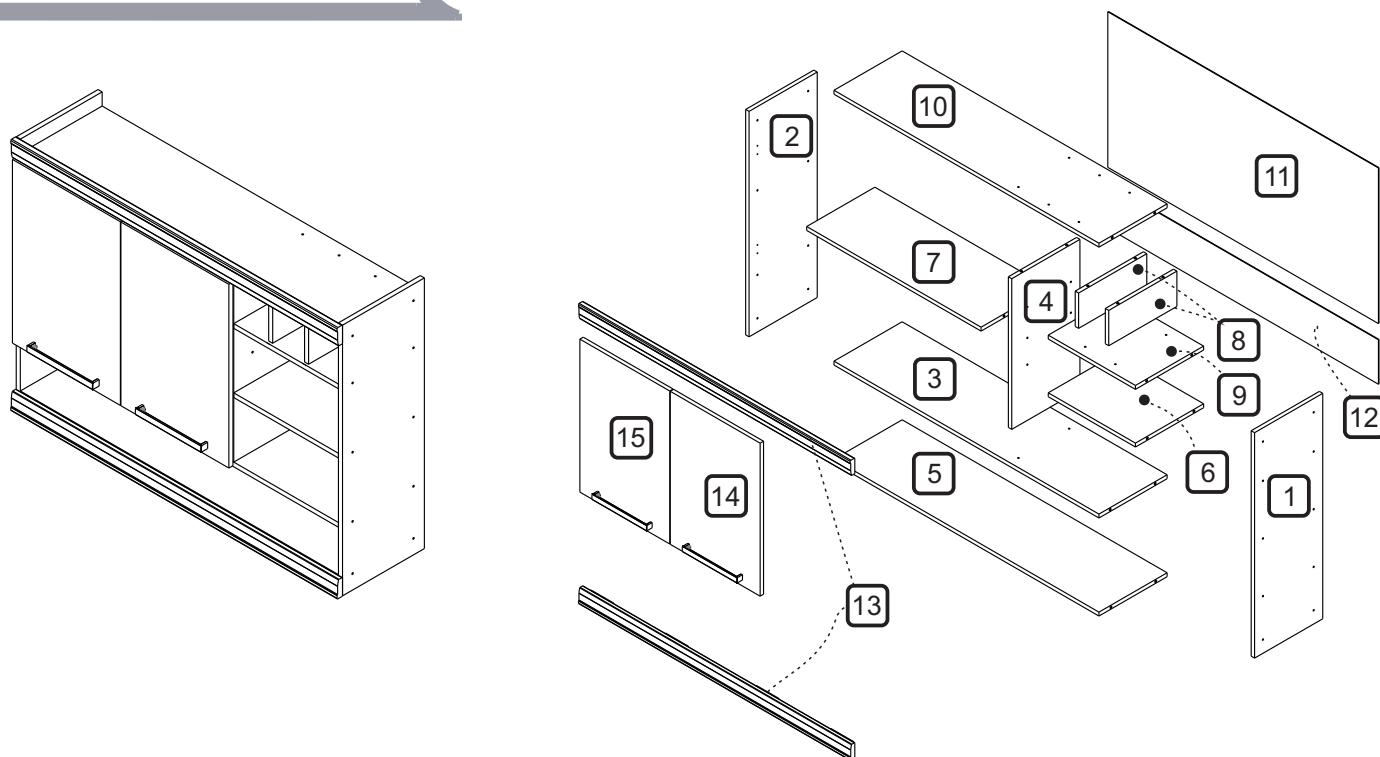


m ó v e i s
nesher

MANUAL DE MONTAGEM

NESHER BURGUESA ARMÁRIO 2 PT NICHOS/ADEGA 1200



TERMO DE GARANTIA

A Indústria de Móveis Nesher Ltda garante a qualidade de seus produtos quanto a vícios de produção, conforme a Lei 8078/90, nos limites estabelecidos:

DISPOSIÇÕES E PRAZOS DE GARANTIA

A Indústria de Móveis Nesher Ltda, estipula que o produto especificado fica garantido, a partir da data de emissão da nota fiscal, por noventa (90) dias relativos a garantia legal nos termos do artigo 26, II do CDC.

Constando o eventual defeito de fabricação, o consumidor deverá entrar em contato com a loja onde adquiriu o produto. No prazo de garantia, as partes eventualmente defeituosas serão substituídas gratuitamente, por outra da mesma linha e modelo, assim como a mão-de-obra aplicada.

O projeto, instalação e a montagem na residência do consumidor não é responsabilidade da Nesher. A montagem deve seguir corretamente as instruções que se encontram dentro da embalagem de cada módulo.

Esta garantia é válida em todo o território brasileiro, inclusive em toda e qualquer região litorânea.

A Nesher se reserva o direito de efetuar modificações de caráter técnico em seus produtos, sem aviso prévio.

EXCLUSÃO DA GARANTIA

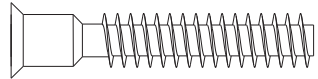
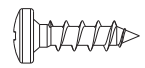
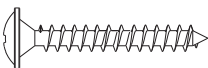
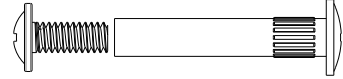
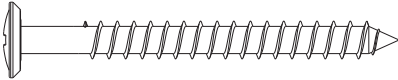


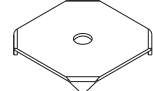
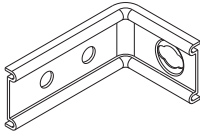
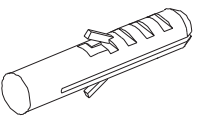
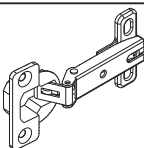

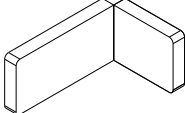
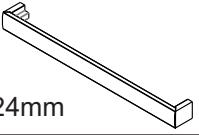
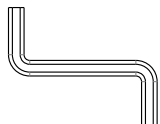
O presente termo exclui de sua garantia:

- danos causados em consequência de acidentes, mau uso, manuseio ou deslocamento incorreto dos produtos;
- danos causados por montagem inadequada;
- danos em decorrente de agentes externos (inundações, incêndio, etc);
- danos causados por produtos de limpeza não recomendados por este manual;
- despesas de transporte, frete ou seguro;
- defeitos oriundos da utilização do produto em ambientes sujeitos a gases corrosivos, umidade excessiva ou em locais de altas ou baixas temperaturas, poeira ou acidez.

A Nesher não se responsabiliza por incorreta instalação de cubas, pias, mármore, granitos ou similares. Também não se responsabiliza pelas instalações elétricas, hidráulicas e de gás, bem como pelos danos que estes possam a vir causar no produto.

A fixação dos armários de forma segura e garantida depende da qualidade da parede na qual os mesmos serão instalados. A Nesher não se responsabiliza por danos causados por instalações dos armários em paredes inadequadas.

| CÓDIGO | DESCRIÇÃO | QTDE | COMP | LARG | ESP |
|--------|---------------------------|------|------|------|-----|
| 1 | LATERAL DIREITA | 1 | 862 | 300 | 15 |
| 2 | LATERAL ESQUERDA | 1 | 862 | 300 | 15 |
| 3 | PRATELEIRA INFERIOR | 1 | 1170 | 300 | 15 |
| 4 | DIVISAO | 1 | 576 | 300 | 15 |
| 5 | BASE | 1 | 1170 | 300 | 15 |
| 6 | PRATELEIRA DIREITA | 1 | 385 | 300 | 15 |
| 7 | PRATELEIRA | 1 | 770 | 300 | 15 |
| 8 | DIVISAO NICH0 | 2 | 135 | 295 | 15 |
| 9 | PRATELEIRA NICH0 | 1 | 385 | 300 | 15 |
| 10 | TAMPO | 1 | 1170 | 300 | 15 |
| 11 | FUNDO TRASEIRO 1195 X 595 | 1 | 1195 | 595 | 2,5 |
| 12 | FUNDO TRASEIRO 1195 X 170 | 1 | 1195 | 170 | 2,5 |
| 13 | MOLDURA FRONTAL | 2 | 1200 | 60 | 20 |
| 14 | PORTA SUPERIOR DIREITA | 1 | 585 | 397 | 15 |
| 15 | PORTA SUPERIOR ESQUERDA | 1 | 585 | 397 | 15 |

| CÓDIGO/DESCRIÇÃO | QUANTIDADE | CÓDIGO/DESCRIÇÃO | QUANTIDADE |
|--|------------|--|------------|
| A  PARAFUSO 7x40mm CABEÇA CHATA | 36 | B  PARAFUSO 4x14mm CABEÇA PANELA | 28 |
| C  PARAFUSO 3,5x25mm CABEÇA FLANGEADA | 8 | D  PARAFUSO UNIAO DE MÓDULOS 28MM | 2 |
| E  PARAFUSO 5x50mm CABEÇA FLANGEADA | 4 | F  TAPA FURO ADESIVO 12mm | 36 |
| G  PREGO 10x10 COM CABEÇA | 56 | H  FIXADOR FUNDO TRASEIRO METÁLICO | 10 |
| I  CANTONEIRA METALICA PARA FIXAÇÃO NA PAREDE | 4 | J  BUCHA DE PAREDE DE 8mm | 4 |
| K  DOBRADIÇA SLOW MOTION COM CALÇO RETA CANECO 35mm | 4 | L  BATENTE DE SILICONE | 4 |
| M  CAPA PLÁSTICA PARA CANTONEIRA | 4 | N  PUXADOR FURAÇÃO 224mm | 2 |
| O  CHAVE ZETA | 1 | | |

Ferramentas para montagem e instalação

Montagem



Instalação



PARAFUSADEIRA



FURADEIRA



NÍVEL



TRENA



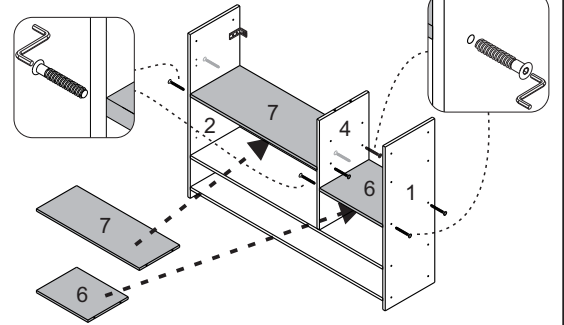
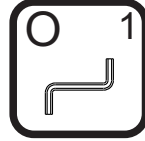
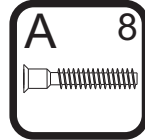
MARTELO



CHAVE PHILIPS E FENDA

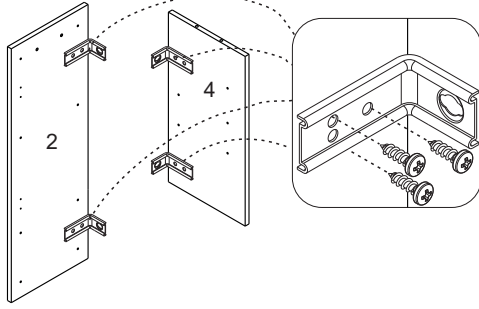
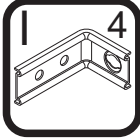
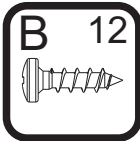
PASSO 5

1 - Fixar a peça 7 entre as peças 2 e 4 e fixar a peça 6 entre as peças 4 e 1, com os parafusos A (7x40mm), utilizando a chave zeta O



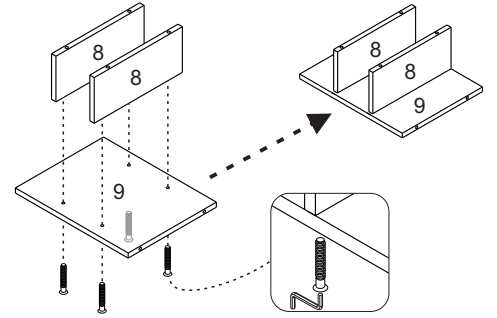
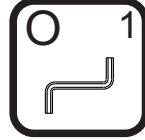
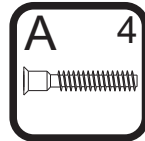
PASSO 1

1 - Posicione as cantoneiras I na borda traseira das peças 2 E 4 e fixe-as com os parafusos B (4x14mm)



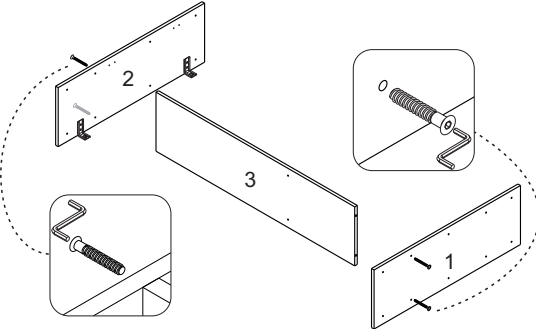
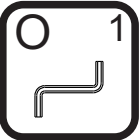
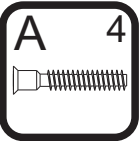
PASSO 6

1 - Fixar as peças 8 na peça 9 com os parafusos A (7x40mm)



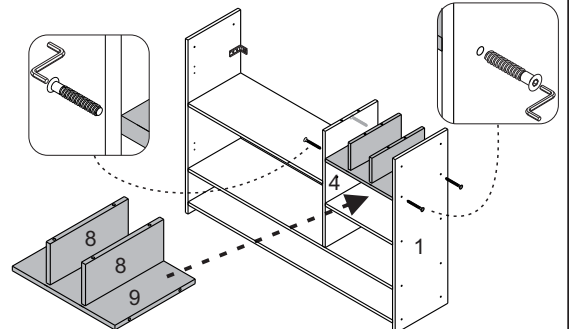
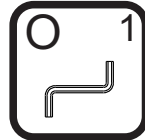
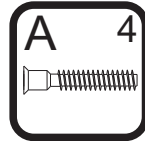
PASSO 2

1 - Fixar a peça 3 nas peças 1 e 2 com os parafusos A (7x40mm), utilizando a chave zeta O



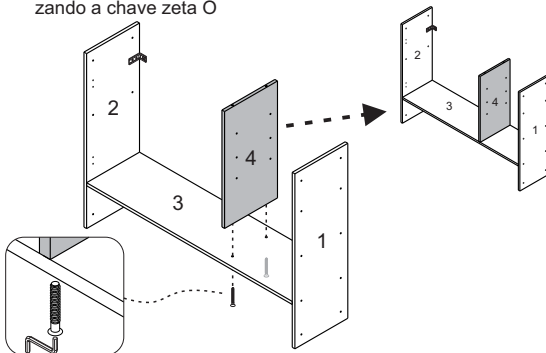
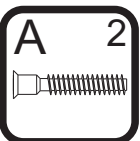
PASSO 7

1 - Fixar o conjunto montado no passo anterior no local indicado abaixo com o parafuso A (7x40mm), utilizando a chave zeta O



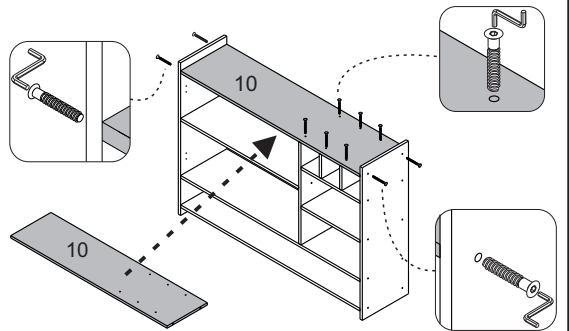
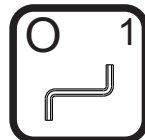
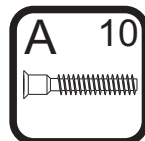
PASSO 3

1 - Fixar a peça 4 na peça 3 com os parafusos A (7x40mm), utilizando a chave zeta O



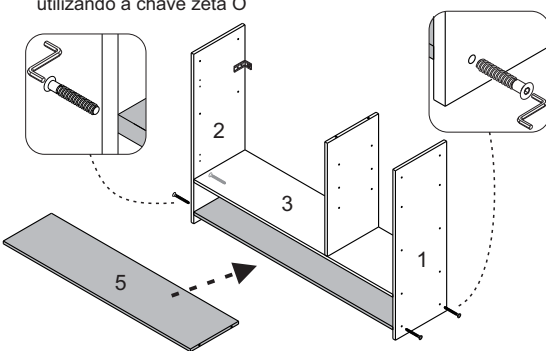
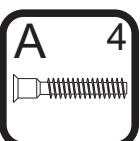
PASSO 8

1 - Fixar a peça 10 no local indicado abaixo com parafuso A (7x40mm), utilizando a chave zeta O



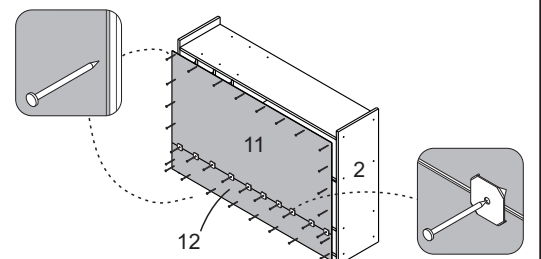
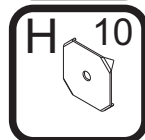
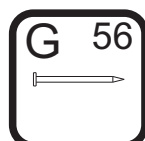
PASSO 4

1 - Fixar a peça 5 nas peças 1 e 2 com os parafusos A (7x40mm), utilizando a chave zeta O



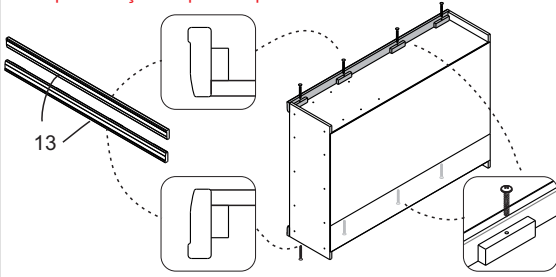
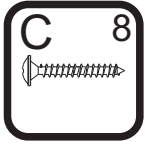
PASSO 9

1 - Alinhar a peça 11 e fixá-la com pregos G (10x10) na parte de cima e nas laterais
2 - Alinhar a peça 12 e fixá-la com pregos G (10x10) na parte inferior e laterais
3 - Na junção entre as peças 11 e 12 utilizar os pregos G (10x10) com o fixador metálico H



PASSO 10

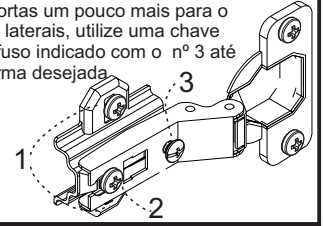
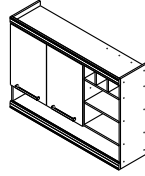
- 1 - Apoie as molduras 13 no teto e na base do armário e fixe-as com os parafusos C (3,5x25mm)
- 2 - **ATENÇÃO:** Observe no desenho abaixo a posição correta para fixação na parte superior e inferior



PASSO 15

Para regulagem das portas siga as instruções conforme numeros abaixo:

- 1 - Se precisar subir ou abaixar um pouco a porta desaperte um pouco os parafusos indicados com o número 1, reposicione e aperte novamente
- 2 - Se precisar empurrar a porta um pouco mais para dentro ou puxá-la para fora, desaperte um pouco o parafuso indicado com o nº 2, reposicione e aperte novamente
- 3 - Se precisar alinhar as portas um pouco mais para o centro ou em direção as laterais, utilize uma chave philips para girar o parafuso indicado com o nº 3 até posicionar a porta da forma desejada

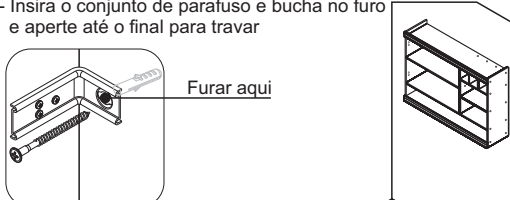
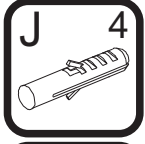


PASSO 11

FIXAÇÃO NA PAREDE (ALVENARIA)

ATENÇÃO: Antes de fixar o armário na parede verifique se o local possui condições adequadas para suportar o produto.

- 1 - Posicione o armário na parede e alinhe-o utilizando um nível
- 2 - Fure a parede com a broca de 8mm através do furo da cantoneira
- 3 - Insira o conjunto de parafuso e bucha no furo e aperte até o final para travar

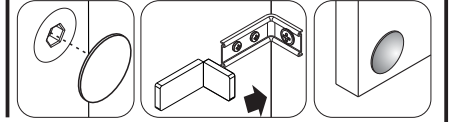
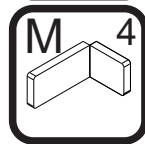
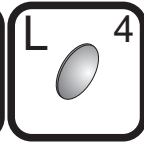
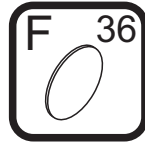


OBS: No final deste manual, verifique sugestões alternativas de instalação do produto em paredes que não sejam de alvenaria (gesso acartonado/drywall)

PASSO 16

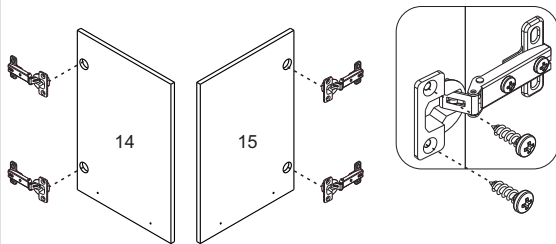
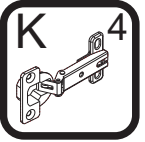
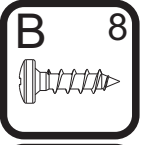
Para fazer o acabamento dos módulos siga os passos abaixo:

- 1 - Cole o tapa furo adesivo F (12mm) sobre todos os parafusos aparentes
- 2 - Encaixe a tampa plástica M sobre todas as cantoneiras metálicas
- 3 - Cole os batentes de silicone L nos cantos inferior e superior de todas as portas



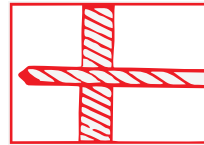
PASSO 12

- 1 - Encaixar as dobradiças e calços K nas portas e fixá-las com os parafusos B (4x14mm)

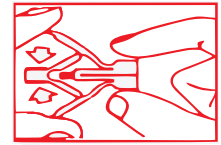


OPÇÃO 1 - FIXAÇÃO GESSO/DRYWALL - BUCHA FLY

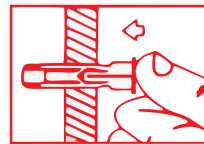
ATENÇÃO: Caro(a) cliente, na ferragem desse produto contém componentes para instalação do móvel em parede de alvenaria. Para fixação do armário em paredes de gesso acartonado/drywall, é necessário adquirir, em uma loja de material de construção, a ferragem específica para esses tipos de parede



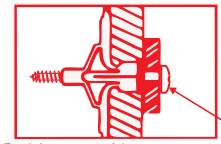
1 - Fure a parede de acordo com o diâmetro da bucha



2 - Comprima as asas da bucha antes de introduzi-la



3 - Introduza a bucha no furo da parede

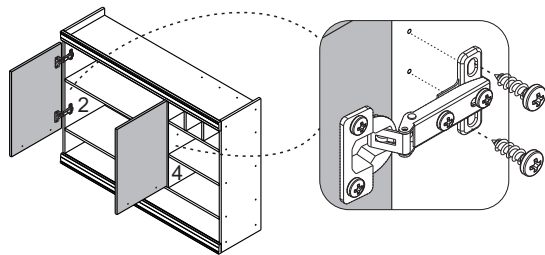
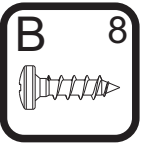


4 - Posicione o armário com a cantoneira sobre a bucha e fixe-o com um parafuso

Aperte o parafuso até a fixação estar segura

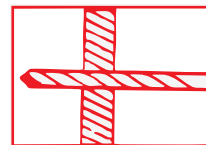
PASSO 13

- 1 - Fixar os conjuntos de portas nas marcações indicadas na lateral (2) e na divisão (4) utilizando o parafuso B (4x14mm)

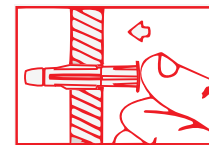


OPÇÃO 2 - FIXAÇÃO GESSO/DRYWALL - BUCHA NU

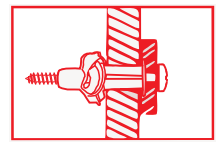
ATENÇÃO: Caro(a) cliente, na ferragem desse produto contém componentes para instalação do móvel em parede de alvenaria. Para fixação do armário em paredes de gesso acartonado/drywall, é necessário adquirir, em uma loja de material de construção, a ferragem específica para esses tipos de parede



1 - Fure a parede de acordo com o diâmetro da bucha



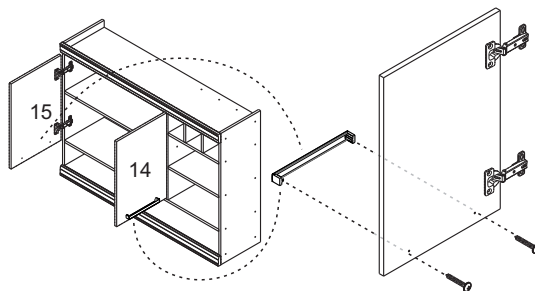
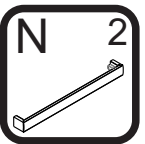
2 - Introduza a bucha no furo da parede



3 - Posicione o armário com a cantoneira sobre a bucha e fixe-o com um parafuso. Aperte o parafuso até a fixação estar segura

PASSO 14

- 1 - Fixar os puxadores N nas portas 14 e 15, utilizando os parafusos do kit puxador

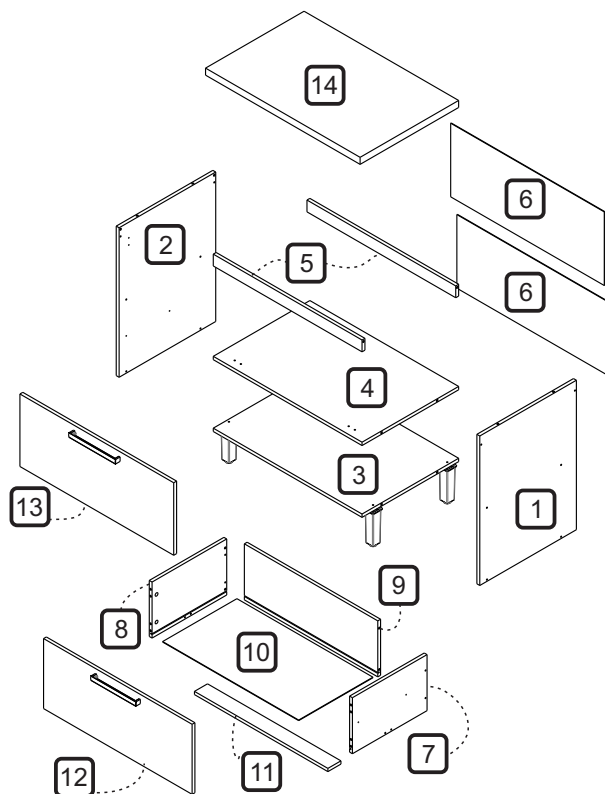
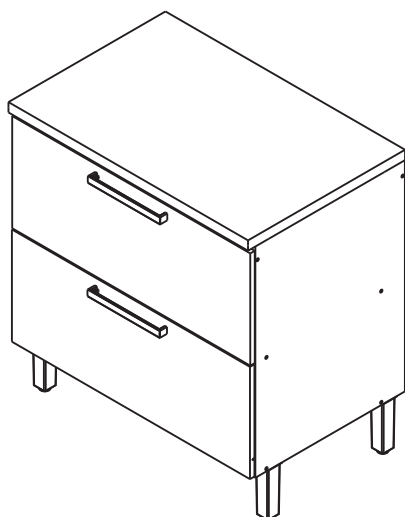


m ó v e i s
nesher

MANUAL DE MONTAGEM

NESHER BURGUESA BALCÃO

01 PT E 01 GV 800



TERMO DE GARANTIA

A Indústria de Móveis Nesher Ltda garante a qualidade de seus produtos quanto a vícios de produção, conforme a Lei 8078/90, nos limites estabelecidos:

DISPOSIÇÕES E PRAZOS DE GARANTIA

A Indústria de Móveis Nesher Ltda, estipula que o produto especificado fica garantido, a partir da data de emissão da nota fiscal, por noventa (90) dias relativos a garantia legal nos termos do artigo 26, II do CDC.

Constando o eventual defeito de fabricação, o consumidor deverá entrar em contato com a loja onde adquiriu o produto. No prazo de garantia, as partes eventualmente defeituosas serão substituídas gratuitamente, por outra da mesma linha e modelo, assim como a mão-de-obra aplicada.

O projeto, instalação e a montagem na residência do consumidor não é responsabilidade da Nesher. A montagem deve seguir corretamente as instruções que se encontram dentro da embalagem de cada módulo.

Esta garantia é válida em todo o território brasileiro, inclusive em toda e qualquer região litorânea.

A Nesher se reserva o direito de efetuar modificações de caráter técnico em seus produtos, sem aviso prévio.

EXCLUSÃO DA GARANTIA

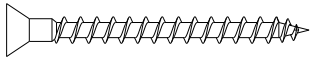
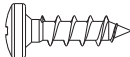
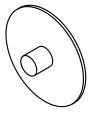
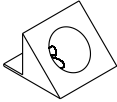
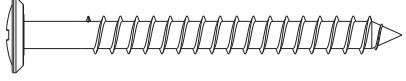


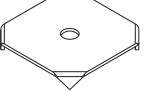
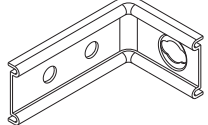
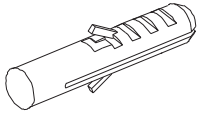
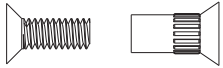
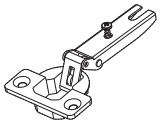
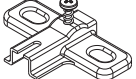
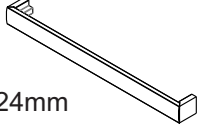

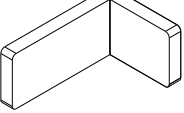

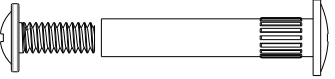
O presente termo exclui de sua garantia:

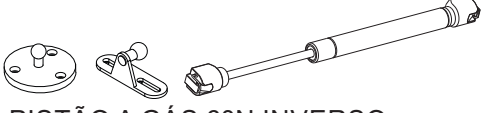
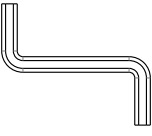
- danos causados em consequência de acidentes, mau uso, manuseio ou deslocamento incorreto dos produtos;
- danos causados por montagem inadequada;
- danos em decorrente de agentes externos (inundações, incêndio, etc);
- danos causados por produtos de limpeza não recomendados por este manual;
- despesas de transporte, frete ou seguro;
- defeitos oriundos da utilização do produto em ambientes sujeitos a gases corrosivos, umidade excessiva ou em locais de altas ou baixas temperaturas, poeira ou acidez.

A Nesher não se responsabiliza por incorreta instalação de cubas pias, mármore, granitos ou similares. Também não se responsabiliza pelas instalações elétricas, hidráulicas e de gás, bem como pelos danos que estes possam a vir causar no produto.

A fixação dos armários de forma segura e garantida depende da qualidade da parede na qual os mesmos serão instalados. A Nesher não se responsabiliza por danos causados por instalações dos armários em paredes inadequadas.

| CÓDIGO | DESCRIÇÃO | QTDE | COMP | LARG | ESP |
|--------|--------------------------|------|------|------|-----|
| 1 | LATERAL DIREITA | 1 | 670 | 500 | 15 |
| 2 | LATERAL ESQUERDA | 1 | 670 | 500 | 15 |
| 3 | BASE | 1 | 770 | 500 | 15 |
| 4 | PRATELEIRA | 1 | 770 | 500 | 15 |
| 5 | TRAVESSA SUPERIOR | 2 | 769 | 53 | 15 |
| 6 | FUNDO TRASEIRO | 2 | 795 | 330 | 2,5 |
| 7 | LATERAL GAVETA MAIOR DIR | 1 | 400 | 260 | 15 |
| 8 | LATERAL GAVETA MAIOR ESQ | 1 | 400 | 260 | 15 |
| 9 | TRASEIRO GAVETA MAIOR | 1 | 715 | 260 | 15 |
| 10 | FUNDO GAVETA | 1 | 729 | 398 | 2,5 |
| 11 | TRAVESSA GAVETA MAIOR | 1 | 715 | 70 | 15 |
| 12 | FRENTE GAVETA MAIOR | 1 | 796 | 325 | 15 |
| 13 | PORTA BASCULANTE | 1 | 796 | 325 | 15 |
| 14 | BANCADA | 1 | 801 | 525 | 30 |

| CÓDIGO/DESCRIÇÃO | QUANTIDADE | CÓDIGO/DESCRIÇÃO | QUANTIDADE |
|---|------------|--|------------|
| A  PARAFUSO 3,5x40mm CABEÇA CHATA | 4 | B  PARAFUSO 4x14mm CABEÇA PANELA | 28 |
| C  TAMPA MINIFIX | 4 | D  DISPOSITIVO FIXADOR DE FUNDO | 4 |
| E  PARAFUSO 5x50mm CABEÇA FLANGEADA | 8 | F  CAVILHA 8x30mm | 18 |
| G  PREGO 10x10 COM CABEÇA | 30 | H  FIXADOR PARA COSTA | 6 |
| I  CANTONEIRA METALICA PARA FIXAÇÃO NA PAREDE | 4 | J  BUCHA DE PAREDE DE 8mm | 4 |
| K  PARAFUSO DE UNIÃO 17mm | 4 | L  DOBRADIÇA ALTA CANECO 35mm | 2 |
| M  CALÇO PARA DOBRADIÇA 35 mm - 5mm | 2 | N  PUXADOR FURAÇÃO 224mm | 2 |
| O  TAPA FURO ADESIVO 12mm | 21 | P  CAPA PLÁSTICA PARA CANTONEIRA | 4 |
| Q  BATENTE DE SILICONE | 4 | R  PARAFUSO UNIAO DE MÓDULOS 28MM | 2 |

| | |
|--|---|
| <p>S</p> <p>PÉS</p>  <p>4</p> | <p>T</p>  <p>PARAFUSO MINIFIX</p> <p>4</p> |
| <p>U</p> <p>TAMBOR MINIFIX</p>  <p>4</p> | <p>V</p>  <p>PARAFUSO 3,5x14mm CABEÇA CHATA</p> <p>16</p> |
| <p>W</p> <p>PAR CORREDIÇA TELESCÓPICA 350mm</p>  <p>1</p> | <p>X</p>  <p>CANTONEIRA METÁLICA DE FIXAÇÃO</p> <p>6</p> |
| <p>Y</p>  <p>PISTÃO A GÁS 60N INVERSO</p> <p>1</p> | <p>Z</p>  <p>PARAFUSO 3 x 16 CABEÇA CHATA</p> <p>4</p> |
| <p>A1</p>  <p>PARAFUSO 7x40mm CABEÇA CHATA</p> <p>14</p> | <p>A2</p>  <p>CHAVE ZETA</p> <p>1</p> |

Ferramentas para montagem e instalação



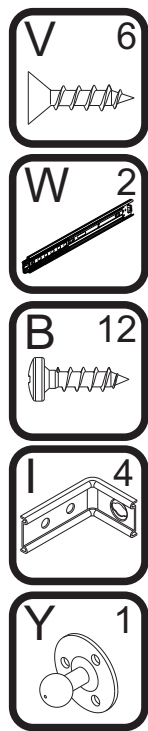
Montagem



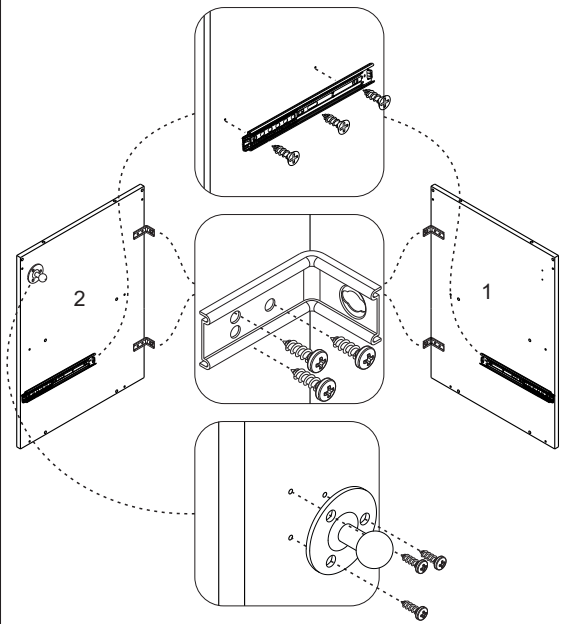
Instalação



PASSO 3

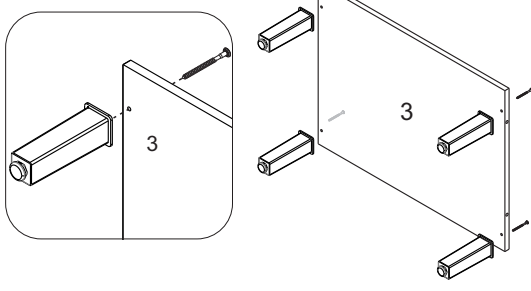
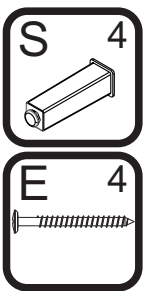


- 1 - Fixar as corredeiras W nas marcações das laterais 1 e 2 utilizando os parafusos V (3,5x14mm)
- 2 - Posicione as cantoneiras I na borda traseira das peças 1 e 2 e fixe-as com os parafusos B (4x14mm)
- 3 - Alinhe o suporte Y do pistão na marcação superior da lateral 2 e fixe-o com os parafusos do kit do pistão



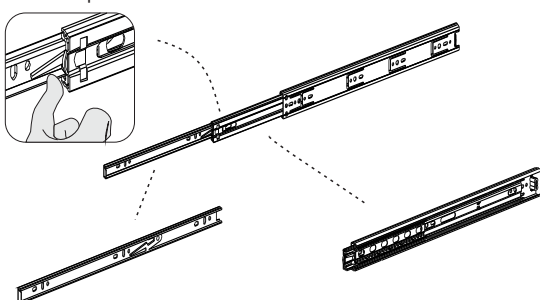
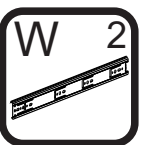
PASSO 1

- 1 - Alinhar o pé S com o furo da base 3 e fixá-los com os parafusos E (5x50mm)



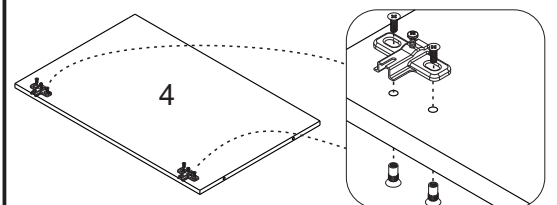
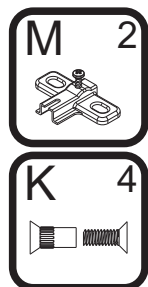
PASSO 2

- 1 - Para montagem das corredeiras nas gavetas é necessário primeiramente separar o conjunto
- 2 - Levante a trava indicada no desenho abaixo e puxe a peça até separá-las totalmente



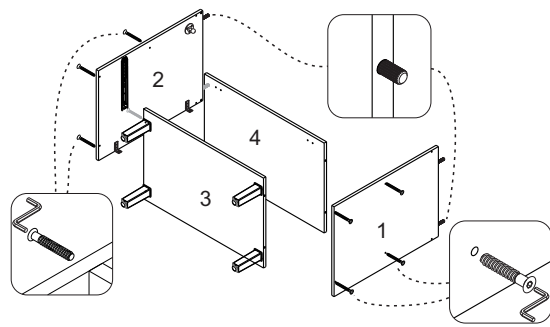
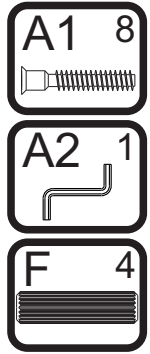
PASSO 4

- 1 - Fixar os calços M na prateleira 4 utilizando os parafusos de união K (17mm)



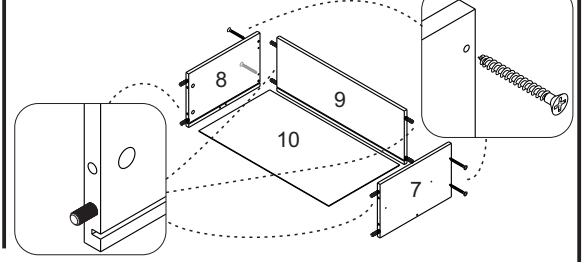
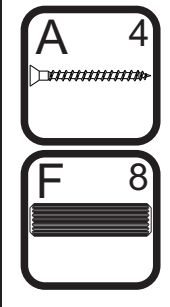
PASSO 5

- 1 - Inserir as cavilhas F (8x30mm) nos topos das peças 1 e 2
- 2 - Fixar as peças 3 e 4 nas laterais 1 e 2 com parafusos A1 (7x40mm), utilizando a chave zeta A2



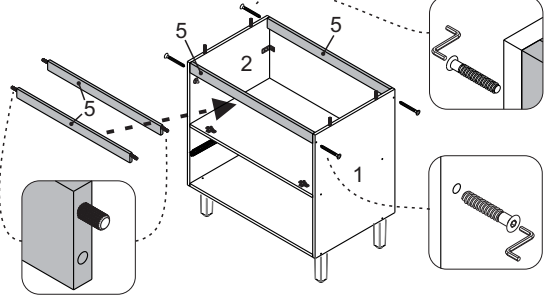
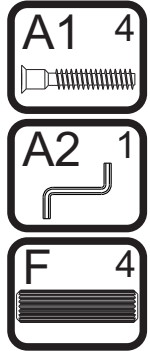
PASSO 10

- 1 - Inserir as cavilhas F (8x30mm) nas peças 7, 8 e 9
- 2 - Encaixar a peça 9 na lateral 7 e fixá-la com os parafusos A (3,5x40mm)
- 3 - Encaixar a peça 10 no conjunto
- 4 - Encaixar a peça 8 do outro lado e fixá-la com os parafusos A (3,5x40mm)



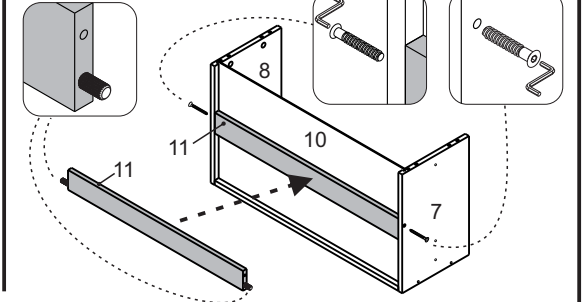
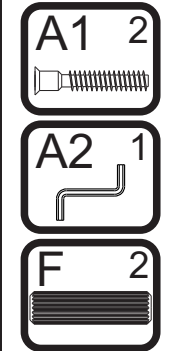
PASSO 6

- 1 - Inserir as cavilhas F (8x30mm) nas travessas 5
- 2 - Encaixar as travessas 5 entre as laterais 1 e 2
- 3 - Fixar as travessas nas laterais com o parafuso A1 (7x40mm), utilizando a chave zeta A2



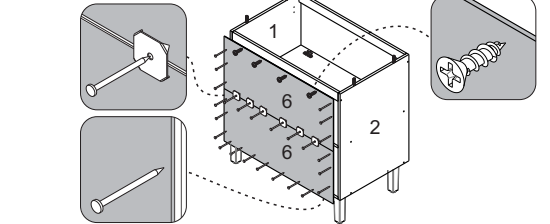
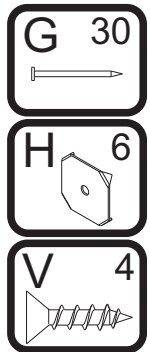
PASSO 11

- 1 - Inserir as cavilhas F (8x30mm) na peça 11
- 2 - Encaixar a peça 11 entre as laterais 7 e 8 e fixá-la com parafusos A1 (7x40mm), utilizando a chave zeta A2



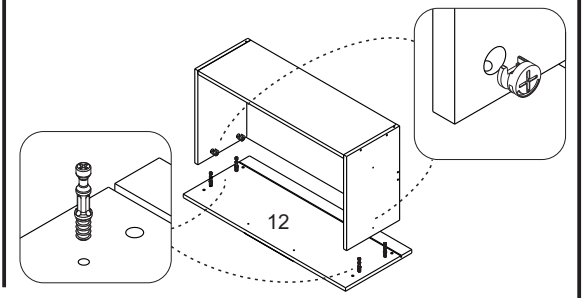
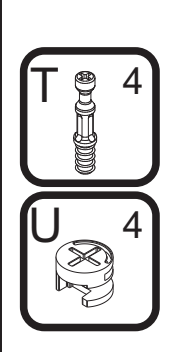
PASSO 7

- 1 - Alinhar a peça 6 com as laterais e a base do armário e fixá-la com pregos G (10x10) nas laterais e na base
- 2 - Em seguida alinhar a peça 6 superior e fixá-las com os pregos G (10x10) nas laterais
- 3 - Na junção entre as peças 6 utilizar os pregos G (10x10) com o fixador metálico H
- 4 - Na parte superior, utilizar o parafuso B (4x14mm) para fixar as costas nas régulas



PASSO 12

- 1 - Inserir os minifix T na peça 12
- 2 - Encaixar a peça 12 no conjunto montado
- 3 - Encaixar o tambor do minifix U nas laterais de gaveta e utilizando uma chave philips girar até travar

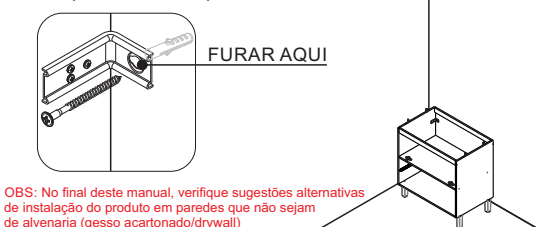
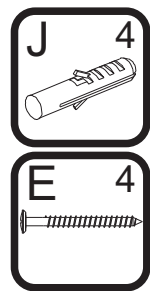


PASSO 8

FIXAÇÃO NA PAREDE (ALVENARIA)

ATENÇÃO: Antes de fixar o armário na parede verifique se o local possui condições adequadas para suportar o produto.

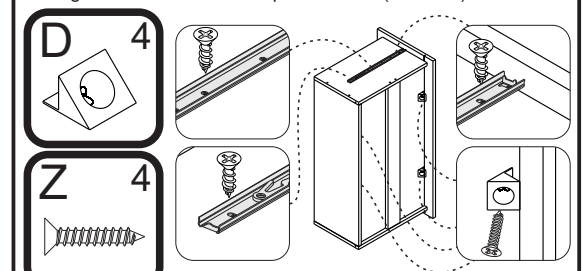
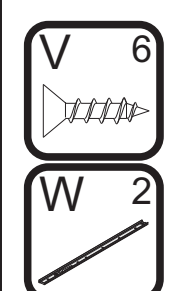
- 1 - Posicione o armário na parede e alinhe-o utilizando um nível
- 2 - Fure a parede com a broca de 8mm através do furo da cantoneira
- 3 - Insira o conjunto de parafuso e bucha no furo e aperte até o final para travar



OBS: No final deste manual, verifique sugestões alternativas de instalação do produto em paredes que não sejam de alvenaria (gesso acartonado/drywall)

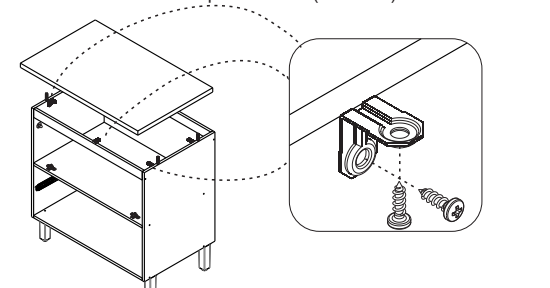
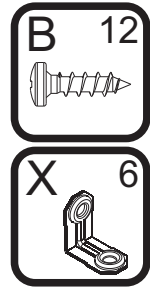
PASSO 13

- 1 - Encostar a corredeira U (350x35mm) na frente de gaveta, alinhar os furos com as marcações da lateral e fixar com parafuso K (3,5x14mm)
- 2 - Encaixe o fixador de fundo D entre o rasgo e o fundo de gaveta e fixe-os com os parafusos W (3x16mm)



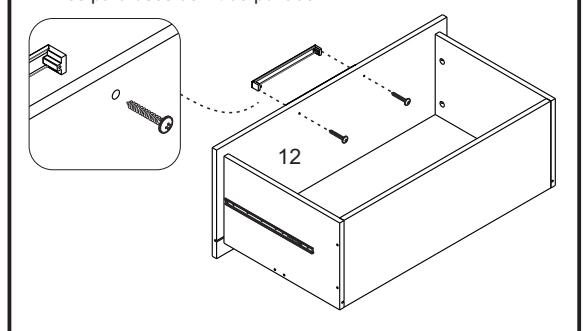
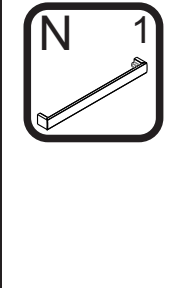
PASSO 9

- 1 - Fixar 2 cantoneiras X em cada lateral e 1 em cada travessa com parafuso B (4x14mm)
- 2 - Colocar a bancada 14 sobre o armário e fixá-lo através das cantoneiras X e parafusos B (4x14mm)



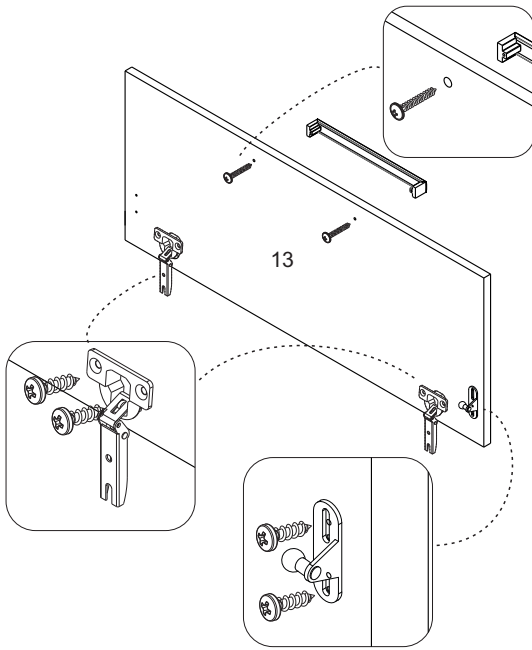
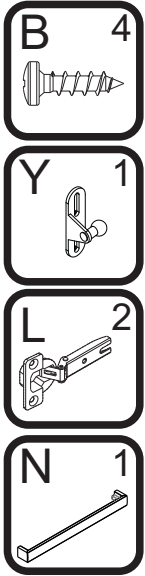
PASSO 14

- 1 - Fixar o puxador N na frente de gaveta 12 utilizando os parafusos do kit do puxador



PASSO 15

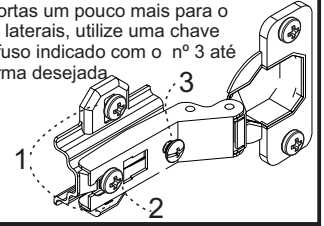
- 1 - Fixar as dobradiças L na porta 13 com parafuso B (4x14mm)
- 2 - Fixar o suporte do pistão na marcação da porta 13 com os parafusos do kit do pistão
- 3 - Fixar o puxador N na porta 13 com os parafusos do kit do puxador



PASSO 19

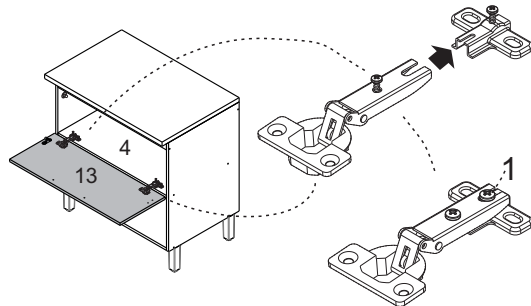
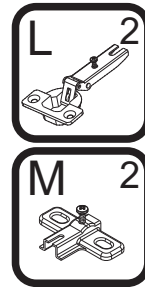
Para regulagem das portas siga as instruções conforme numeros abaixo:

- 1 - Se precisar subir ou abaixar um pouco a porta desaperte um pouco os parafusos indicados com o número 1, reposicione e aperte novamente
- 2 - Se precisar empurrar a porta um pouco mais para dentro ou puxá-la para fora, desaperte um pouco o parafuso indicado com o nº 2, reposicione e aperte novamente
- 3 - Se precisar alinhar as portas um pouco mais para o centro ou em direção as laterais, utilize uma chave philips para girar o parafuso indicado com o nº 3 até posicionar a porta da forma desejada



PASSO 16

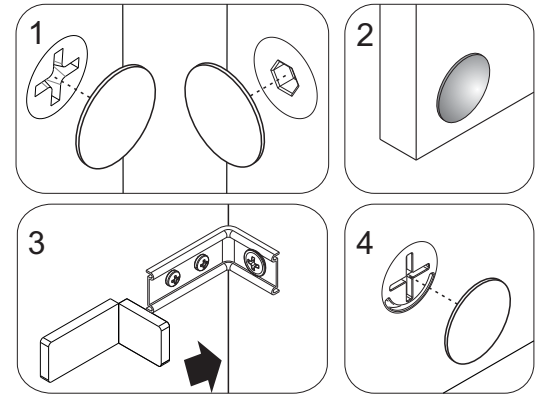
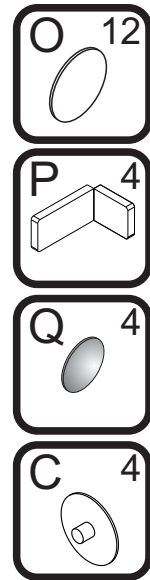
- 1 - Para montar a porta, encaixe a dobradiça L no calço M travando-a no parafuso indicado com o número 1 abaixo:



PASSO 20

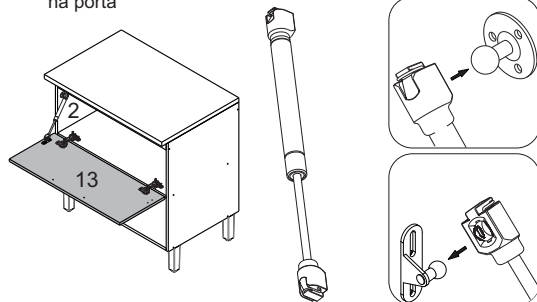
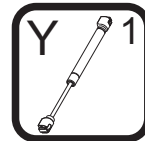
Para fazer o acabamento dos módulos siga os passos abaixo:

- 1 - Cole o tapa furo adesivo O (12mm) sobre todos os parafusos aparentes
- 2 - Encaixe a tampa plástica P sobre todas as cantoneiras metálicas
- 3 - Cole os batentes de silicone Q nos cantos superiores da porta basculante e da frente de gaveta
- 4 - Encaixe as tampas C sobre os tambores dos minifix das gavetas



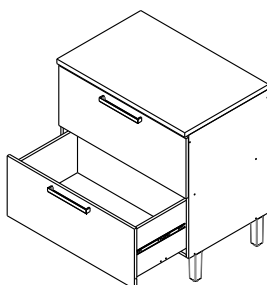
PASSO 17

- 1 - Encaixe a haste do pistão Y nos suportes que foram fixados na lateral 2 e na porta 13 nos passos anteriores.
- 2 - A parte mais grossa ficará apoiada na lateral e a mais fina na porta



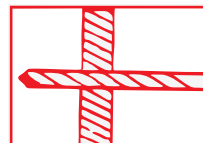
PASSO 18

- 1 - Encaixar o conjunto de gaveta no armário
- 2 - Verificar se os 2 lados estão bem encaixados

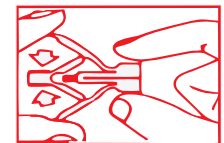


ATENÇÃO: Caro(a) cliente, na ferragem desse produto contém componentes para instalação do móvel em parede de alvenaria. Para fixação do armário em paredes de gesso acartonado/drywall, é necessário adquirir, em uma loja de material de construção, a ferragem específica para esses tipos de parede

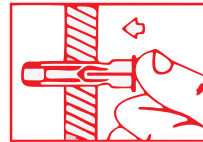
OPÇÃO 1 - FIXAÇÃO GESSO/DRYWALL - BUCHA FLY



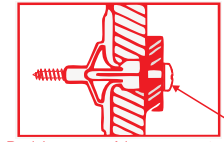
1 - Fure a parede de acordo com o diâmetro da bucha



2 - Comprima as asas da bucha antes de introduzi-la

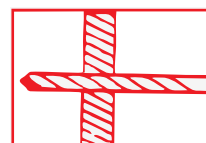


3 - Introduza a bucha no furo da parede

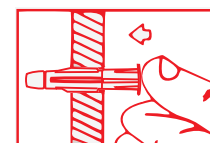


4 - Posicione o armário com a cantoneira sobre a bucha e fixe-o com um parafuso. Aperte o parafuso até a fixação estar segura

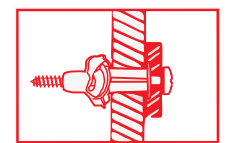
OPÇÃO 2 - FIXAÇÃO GESSO/DRYWALL - BUCHA WU



1 - Fure a parede de acordo com o diâmetro da bucha



2 - Introduza a bucha no furo da parede



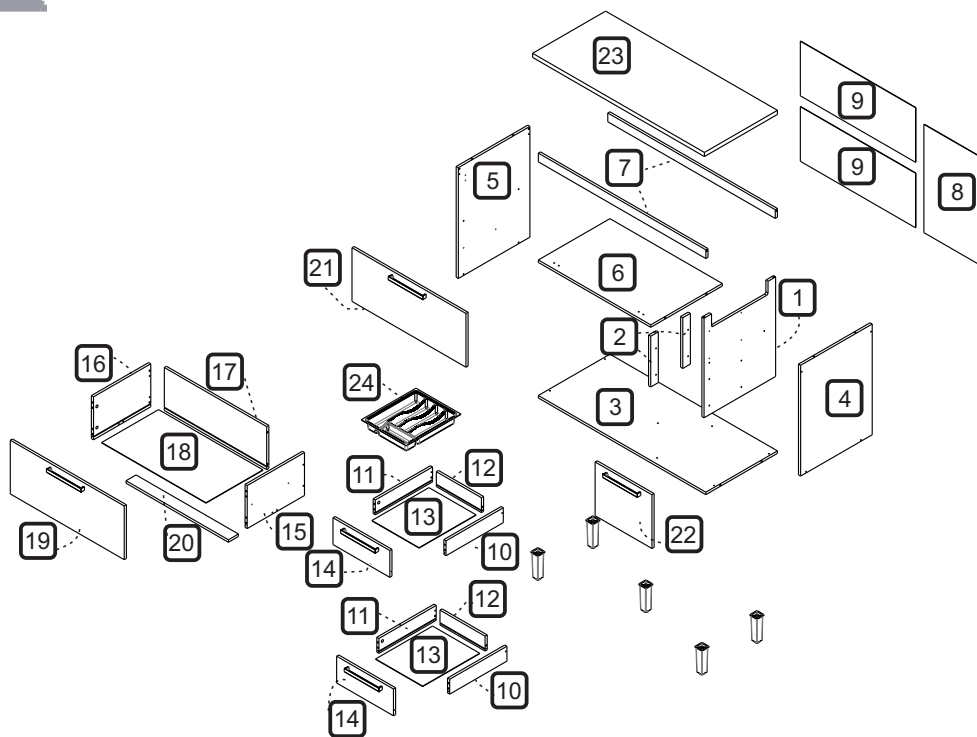
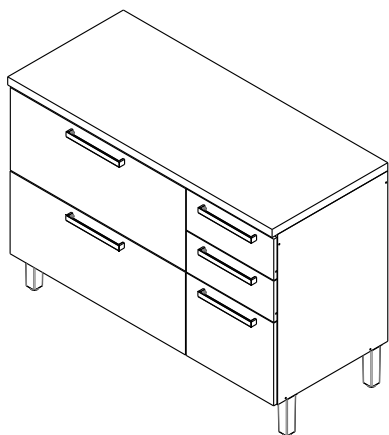
3 - Posicione o armário com a cantoneira sobre a bucha e fixe-o com um parafuso. Aperte o parafuso até a fixação estar segura

m ó v e i s
nesher

MANUAL DE MONTAGEM

NESHER BURGUESA BALCÃO

02 PT E 03 GV 1200



TERMO DE GARANTIA

A Indústria de Móveis Neshher Ltda garante a qualidade de seus produtos quanto a vícios de produção, conforme a Lei 8078/90, nos limites estabelecidos:

DISPOSIÇÕES E PRAZOS DE GARANTIA

A Indústria de Móveis Neshher Ltda, estipula que o produto especificado fica garantido, a partir da data de emissão da nota fiscal, por noventa (90) dias relativos a garantia legal nos termos do artigo 26, II do CDC.

Constando o eventual defeito de fabricação, o consumidor deverá entrar em contato com a loja onde adquiriu o produto. No prazo de garantia, as partes eventualmente defeituosas serão substituídas gratuitamente, por outra da mesma linha e modelo, assim como a mão-de-obra aplicada.

O projeto, instalação e a montagem na residência do consumidor não é responsabilidade da Neshher. A montagem deve seguir corretamente as instruções que se encontram dentro da embalagem de cada módulo.

Esta garantia é válida em todo o território brasileiro, inclusive em toda e qualquer região litorânea.

A Neshher se reserva o direito de efetuar modificações de caráter técnico em seus produtos, sem aviso prévio.

EXCLUSÃO DA GARANTIA

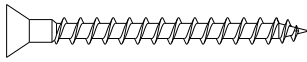
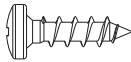
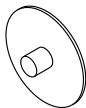
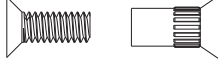
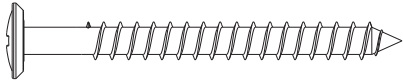
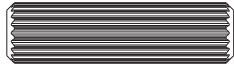
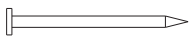
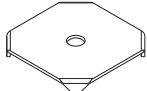
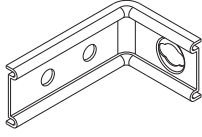
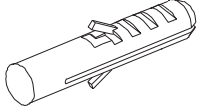
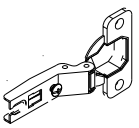
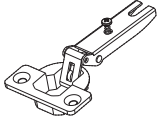
O presente termo exclui de sua garantia:

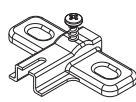
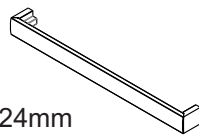

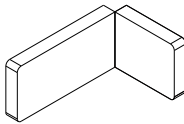


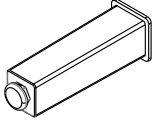
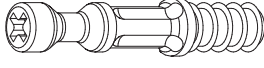
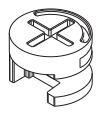
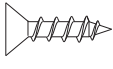
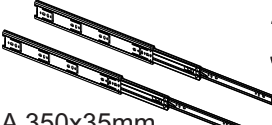

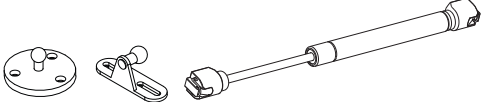
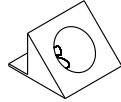
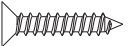
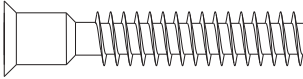
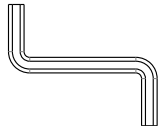
- danos causados em consequência de acidentes, mau uso, manuseio ou deslocamento incorreto dos produtos;
- danos causados por montagem inadequada;
- danos em decorrente de agentes externos (inundações, incêndio, etc);
- danos causados por produtos de limpeza não recomendados por este manual;
- despesas de transporte, frete ou seguro;
- defeitos oriundos da utilização do produto em ambientes sujeitos a gases corrosivos, umidade excessiva ou em locais de altas ou baixas temperaturas, poeira ou acidez.



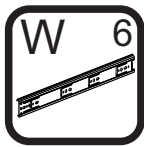
A Neshher não se responsabiliza por incorreta instalação de cubas pias, mármore, granitos ou similares. Também não se responsabiliza pelas instalações elétricas, hidráulicas e de gás, bem como pelos danos que estes possam a vir causar no produto.


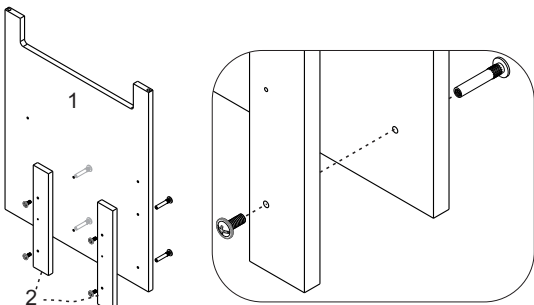
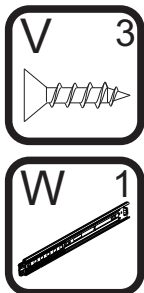
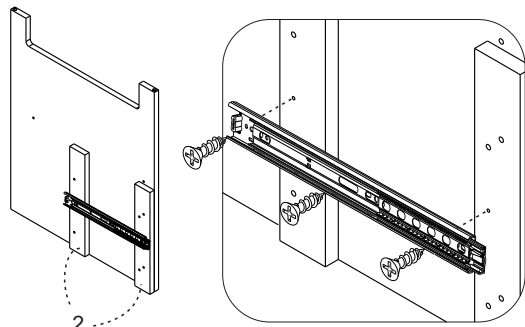
A fixação dos armários de forma segura e garantida depende da qualidade da parede na qual os mesmos serão instalados. A Neshher não se responsabiliza por danos causados por instalações dos armários em paredes inadequadas.

| CÓDIGO | DESCRIÇÃO | QTDE | COMP | LARG | ESP |
|--------|--------------------------|------|------|------|-----|
| 1 | DIVISÃO | 1 | 602 | 500 | 15 |
| 2 | AFASTADORES DE GAVETA | 1 | 307 | 53 | 15 |
| 3 | BASE | 1 | 1170 | 500 | 15 |
| 4 | LATERAL DIREITA | 1 | 670 | 500 | 15 |
| 5 | LATERAL ESQUERDA | 1 | 670 | 500 | 15 |
| 6 | PRATELEIRA | 1 | 785 | 500 | 15 |
| 7 | TRAVESSA SUPERIOR | 2 | 1169 | 53 | 15 |
| 8 | FUNDO TRASEIRO 390x655 | 1 | 390 | 655 | 2,5 |
| 9 | FUNDO TRASEIRO 805x330 | 2 | 805 | 330 | 2,5 |
| 10 | LATERAL GAVETA MENOR DIR | 2 | 400 | 90 | 15 |
| 11 | LATERAL GAVETA MENOR ESQ | 2 | 400 | 90 | 15 |
| 12 | TRASEIRO GAVETA MENOR | 2 | 315 | 90 | 15 |
| 13 | FUNDO GAVETA 329 X 398 | 2 | 329 | 398 | 2,5 |
| 14 | FRENTE GAVETA MENOR | 2 | 397 | 162 | 15 |
| 15 | LATERAL GAVETA MAIOR DIR | 1 | 400 | 260 | 15 |
| 16 | LATERAL GAVETA MAIOR ESQ | 1 | 400 | 260 | 15 |
| 17 | TRASEIRO GAVETA MAIOR | 1 | 715 | 260 | 15 |
| 18 | FUNDO GAVETA 729 X 398 | 1 | 729 | 398 | 2,5 |
| 19 | FRENTE GAVETA MAIOR | 1 | 796 | 325 | 15 |
| 20 | TRAVESSA GAVETA MAIOR | 1 | 715 | 70 | 15 |
| 21 | PORTA BASCULANTE | 1 | 796 | 325 | 15 |
| 22 | PORTA MENOR | 1 | 397 | 325 | 15 |
| 23 | BANCADA | 1 | 1201 | 525 | 30 |
| 24 | DIVISOR DE TALHERES | 1 | 384 | 314 | 60 |

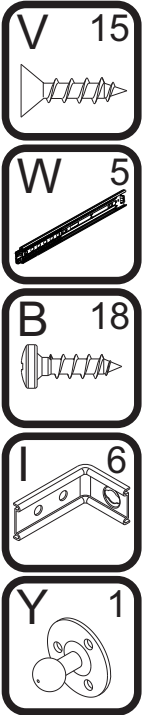
| CÓDIGO/DESCRIÇÃO | QUANTIDADE | CÓDIGO/DESCRIÇÃO | QUANTIDADE |
|--|------------|--|------------|
| A  PARAFUSO 3,5x40mm CABEÇA CHATA | 8 | B  PARAFUSO 4x14mm CABEÇA PANELA | 48 |
| C  TAMPA MINIFIX | 8 | D  PARAFUSO DE UNIÃO 17mm | 4 |
| E  PARAFUSO 5x50mm CABEÇA FLANGEADA | 11 | F  CAVILHA 8x30mm | 28 |
| G  PREGO 10x10 COM CABEÇA | 42 | H  FIXADOR FUNDO TRASEIRO METÁLICO | 15 |
| I  CANTONEIRA METALICA PARA FIXAÇÃO NA PAREDE | 6 | J  BUCHA DE PAREDE DE 8mm | 6 |
| K  DOBRADIÇA ALTA CANECO 35mm | 2 | L  DOBRADIÇA BAIXA CANECO 35mm | 2 |

| | |
|---|--|
| <p>M CALÇO PARA DOBRADIÇA 35mm - 5mm</p>  <p>4</p> | <p>N PUXADOR FURAÇÃO 224mm</p>  <p>5</p> |
| <p>O TAPA FURO ADESIVO 12mm</p>  <p>27</p> | <p>P CAPA PLÁSTICA PARA CANTONEIRA</p>  <p>6</p> |
| <p>Q BATENTE DE SILICONE</p>  <p>10</p> | <p>R PARAFUSO UNIAO DE MÓDULOS 28MM</p>  <p>6</p> |
| <p>S PÉS</p>  <p>5</p> | <p>T PARAFUSO MINIFIX</p>  <p>8</p> |
| <p>U TAMBOR MINIFIX</p>  <p>8</p> | <p>V PARAFUSO 3,5x14mm CABEÇA CHATA</p>  <p>44</p> |
| <p>W PAR CORREDIÇA TELESCÓPICA 350x35mm</p>  <p>3</p> | <p>X CANTONEIRA METÁLICA DE FIXAÇÃO</p>  <p>8</p> |
| <p>Y PISTÃO A GÁS 60N INVERSO</p>  <p>1</p> | <p>Z DISPOSITIVO FIXADOR DE FUNDO</p>  <p>12</p> |
| <p>A1 PARAFUSO 3 x 16 CABEÇA CHATA</p>  <p>12</p> | <p>A2 PARAFUSO 7x40mm CABEÇA CHATA</p>  <p>16</p> |
| <p>A3 CHAVE ZETA</p>  <p>1</p> | |

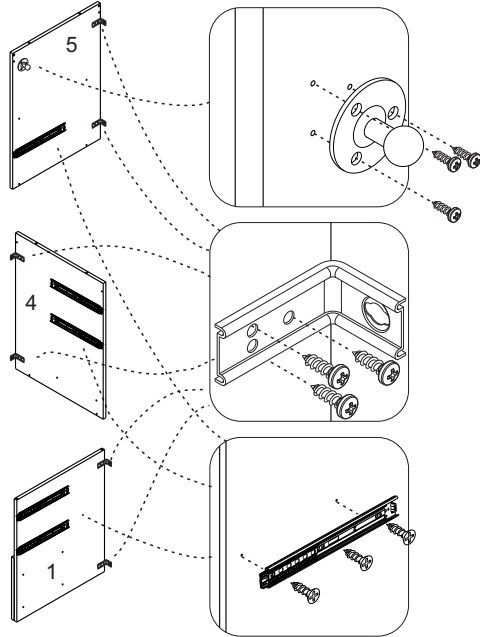
| | |
|---|---|
| <p>Ferramentas para montagem e instalação</p>  <p>PARAFUSADEIRA FURADEIRA NÍVEL TRENA MARTELO CHAVE PHILIPS E FENDA</p> <p>Montagem</p>  <p>Instalação</p>  | <p>PASSO 2</p>  <p>1 - Para montagem das corrediças nas gavetas é necessário primeiramente separar o conjunto 2 - Levante a trava indicada no desenho abaixo e puxe a peça até separá-las totalmente</p>  |
|---|---|

| | |
|--|---|
| <p>PASSO 1</p>  <p>1 - Fixar as peças 2 na peça 1 utilizando o parafuso de uniao R (28mm)</p>  | <p>PASSO 3</p>  <p>1 - Fixar as corrediças W nas marcações dos batentes 2, utilizando os parafusos V (3,5x14mm)</p>  |
|--|---|

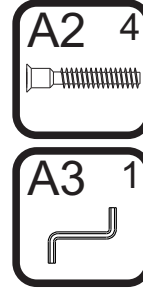
PASSO 4



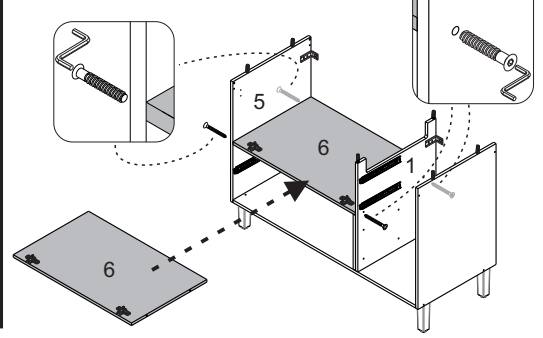
- 1 - Fixar as corredeiras W nas marcações das laterais 4 e 5 e na divisão 1 utilizando os parafusos V (3,5x14mm)
- 2 - Alinhe as cantoneiras I na parte de trás das laterais 4 e 5 e fixe-as com os parafusos B (4x14mm)
- 3 - Alinhe o suporte do pistão Y com as marcações na parte superior da lateral 5 e fixe-os com os parafusos do kit do pistão



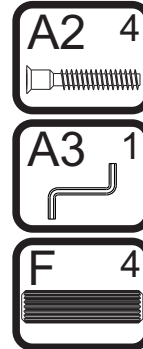
PASSO 8



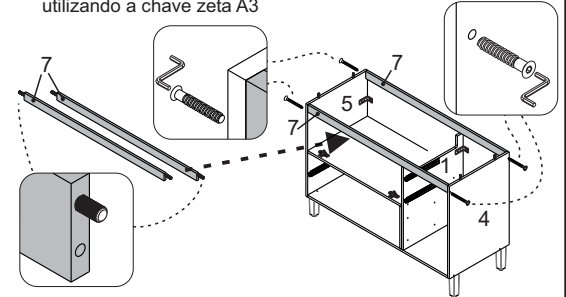
- 1 - Fixar a peça 6 entre as peças 1 e 5 com o parafuso A2 (7x40mm), utilizando a chave zeta A3



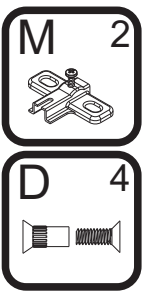
PASSO 9



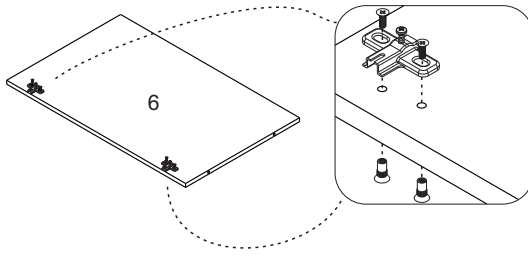
- 1 - Inserir as cavilhas F (8x30mm) nas travessas 7
- 2 - Encaixar a régua 7 entre as laterais 4 e 5 e também sobre as cavilhas da divisão 1
- 3 - Fixar as régua nas laterais com o parafuso A2 (7x40mm), utilizando a chave zeta A3



PASSO 5



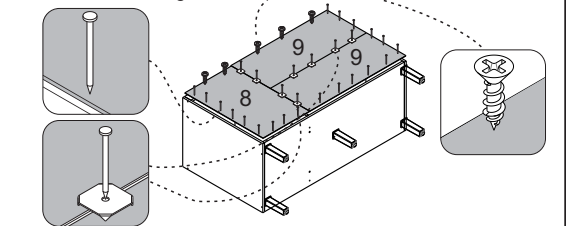
- 1 - Fixar os calços M na prateleira 6 utilizando os parafusos de união D (17mm)



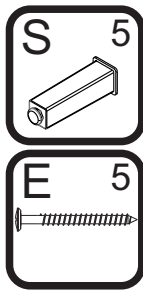
PASSO 10



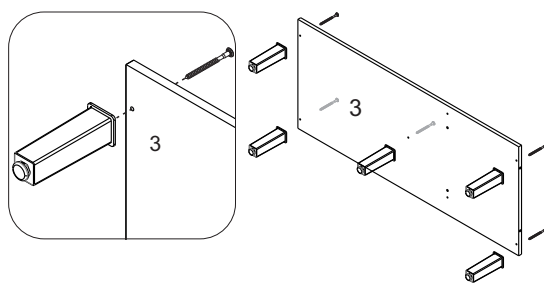
- 1 - Alinhar a peça 8 e fixá-la com pregos G (10x10) na lateral e na base
- 2 - Em seguida alinhar as peças 9 e fixá-las com os pregos G (10x10) na lateral e na base
- 3 - Na junção entre as peças utilizar os pregos G (10x10) com o fixador metálico H
- 4 - Na parte superior, utilizar o parafuso V (3,5x14mm) para fixar as costas nas régua



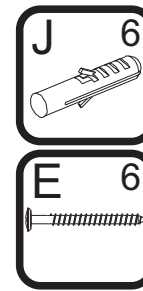
PASSO 6



- 1 - Alinhar o pé S com o furo da base 3 e fixá-los com os parafusos E (5x50mm)



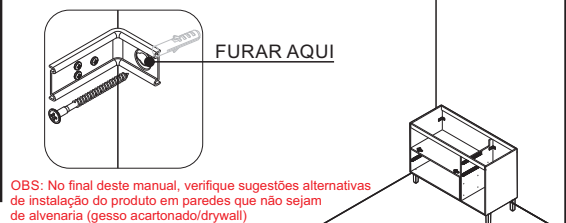
PASSO 11



FIXAÇÃO NA PAREDE (ALVENARIA)

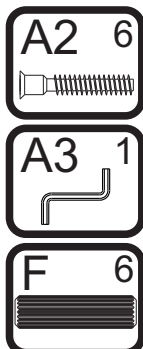
ATENÇÃO: Antes de fixar o armário na parede verifique se o local possui condições adequadas para suportar o produto.

- 1 - Posicione o armário na parede e alinhe-o utilizando um nível
- 2 - Fure a parede com a broca de 8mm através do furo da cantoneira
- 3 - Insira o conjunto de parafuso e bucha no furo e aperte até o final para travar

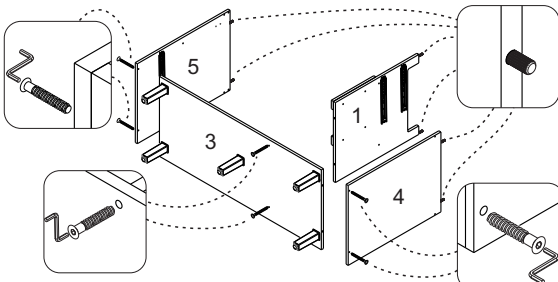


OBS: No final deste manual, verifique sugestões alternativas de instalação do produto em paredes que não sejam de alvenaria (gesso acartonado/drywall)

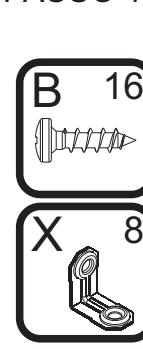
PASSO 7



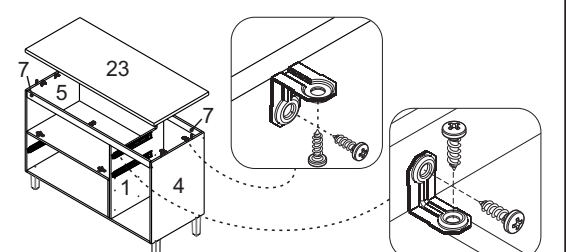
- 1 - Inserir as cavilhas F (8x30mm) nos topos das peças 1, 4 e 5
- 2 - Fixar a peça 3 entre as laterais 4 e 5 com os parafusos A2 (7x40mm), utilizando a chave zeta A3
- 3 - Fixar a peça 1 na peça 3 com os parafusos A2 (7x40mm), utilizando a chave zeta A3



PASSO 12

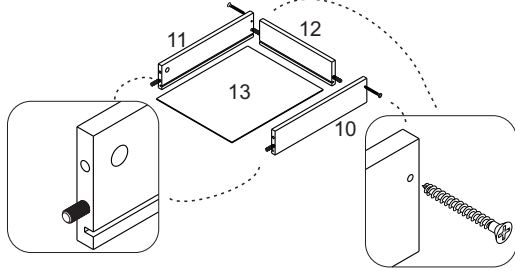
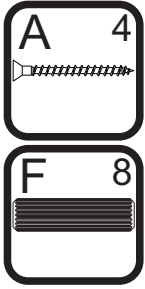


- 1 - Fixar 4 cantoneiras X nas laterais 4 e 5, e mais 2 cantoneiras nas travessas 7 com parafuso B (4x14mm)
- 2 - Fixar 2 cantoneiras X travando as travessas 7 com a divisão 1, utilizando os parafusos B (4x14mm)
- 2 - Colocar o tampo 23 sobre o balcão e fixá-lo através das cantoneiras X e parafusos B (4x14mm)



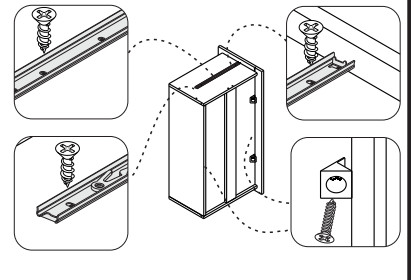
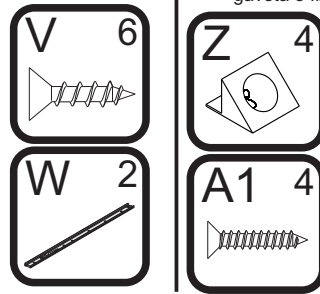
PASSO 13

- 1 - Inserir as cavilhas F (8x30mm) nas peças 10, 11 e 12
- 2 - Encaixar a peça 12 entre as laterais 10 e 11
- 3 - Fixar as peças com os parafusos A (3,5x40mm)
- 4 - Encaixar o fundo 13 no conjunto
- 5 - Repetir o passo para a montagem da Segunda gaveta



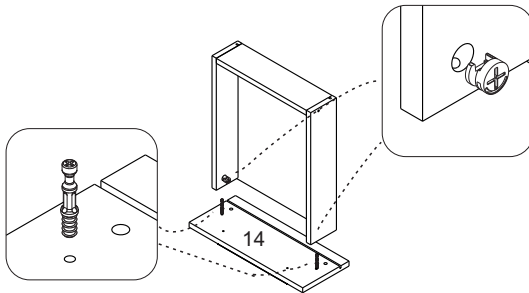
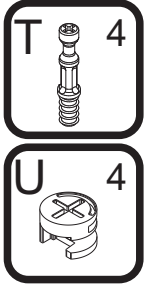
PASSO 18

- 1 - Encostar a corrediça W na frente de gaveta, alinhar os furos com as marcações da lateral e fixar com parafuso V (3,5x14mm)
- 2 - Encaixe o fixador de fundo Z entre o rasgo e o fundo de gaveta e fixe-os com os parafusos A1 (3x16mm)



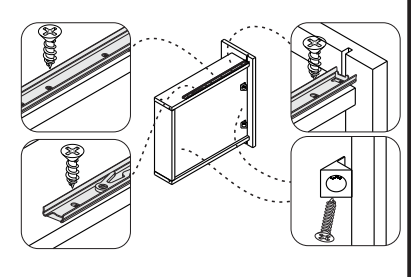
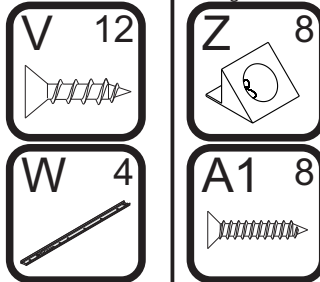
PASSO 14

- 1 - Inserir os minifix T na peça 14
- 2 - Encaixar a peça 14 no conjunto montado
- 3 - Encaixar o tambor do minifix U nas laterais de gaveta e utilizando uma chave philips girar até travar



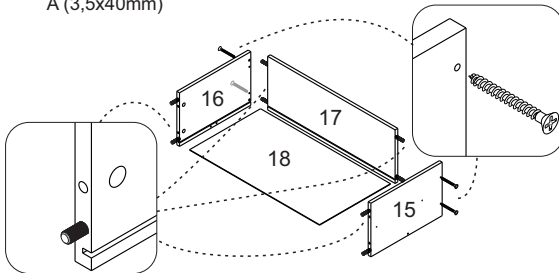
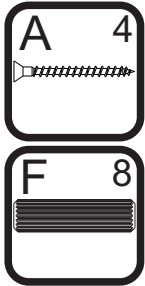
PASSO 19

- 1 - Encostar a corrediça W na frente de gaveta e alinhar na parte de baixo da lateral e fixar com parafuso V (3,5x14mm)
- 2 - Encaixe o fixador de fundo Z entre o rasgo e o fundo de gaveta e fixe-os com os parafusos A1 (3x16mm)



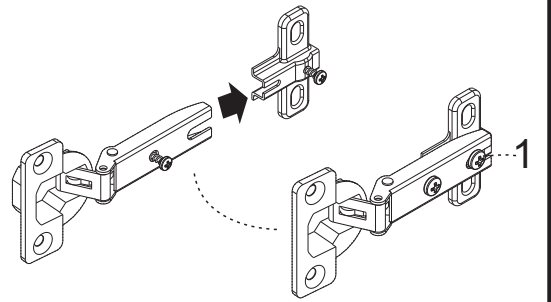
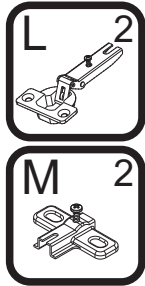
PASSO 15

- 1 - Inserir as cavilhas F (8x30mm) nas peças 15, 16 e 17
- 2 - Encaixar a peça 17 na lateral 15 e fixá-la com os parafusos A (3,5x40mm)
- 3 - Encaixar a peça 18 no conjunto
- 4 - Encaixar a peça 16 do outro lado e fixá-la com os parafusos A (3,5x40mm)



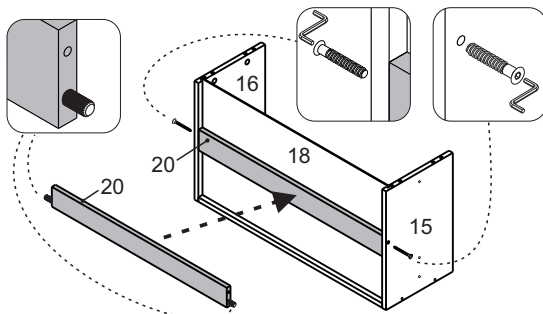
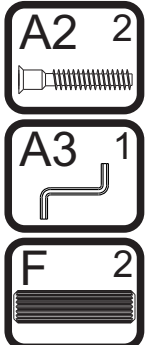
PASSO 20

- 1 - Montar a dobradiça L no calço M travando-a no parafuso indicado com o número 1 abaixo:



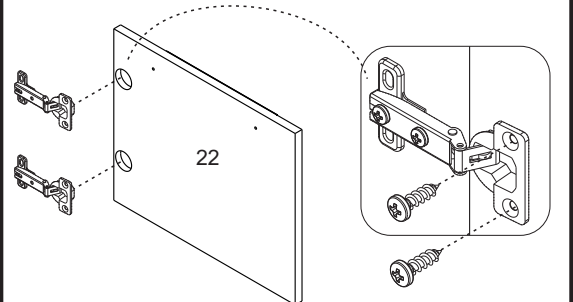
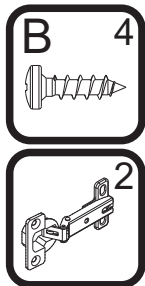
PASSO 16

- 1 - Inserir as cavilhas F (8x30mm) na peça 20
- 2 - Encaixar a peça 20 entre as laterais 15 e 16 e fixá-la com parafusos A2 (7x40mm), utilizando a chave zeta A3



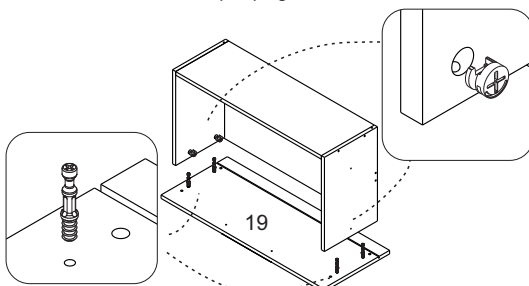
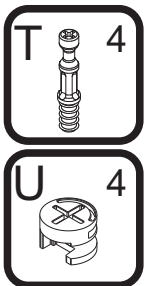
PASSO 21

- 1 - Fixar o conjunto montado no passo anterior no outro furo da porta 22 utilizando o parafuso B (4x14mm)



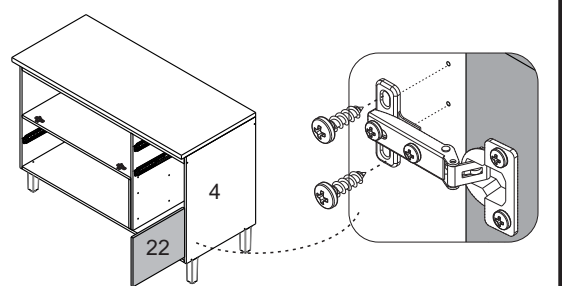
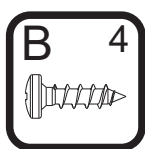
PASSO 17

- 1 - Inserir os minifix T na peça 19
- 2 - Encaixar a peça 19 no conjunto montado
- 3 - Encaixar o tambor do minifix U nas laterais de gaveta e utilizando uma chave philips girar até travar



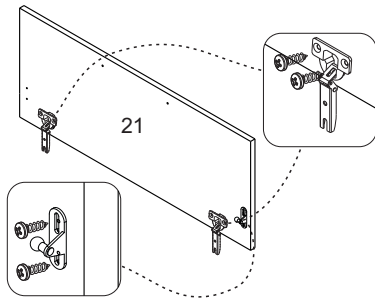
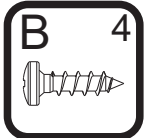
PASSO 22

- 1 - Fixar o conjunto de porta nas marcações indicadas na parte inferior da lateral 4 utilizando o parafuso B (4x14mm)



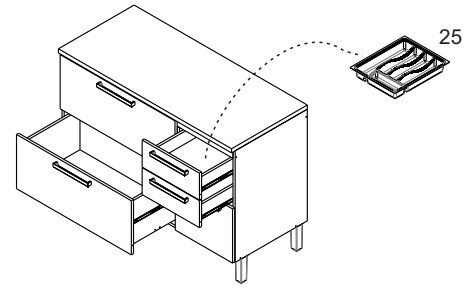
PASSO 23

- 1 - Fixar as dobradiças A2 na porta 21 com parafuso B (4x14mm)
- 2 - Fixar o suporte do pistão na marcação da porta 21 com os parafusos do kit do pistão



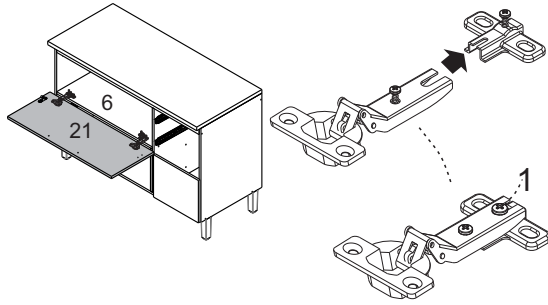
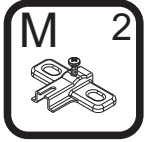
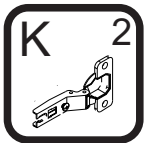
PASSO 28

- 1 - Encaixar os conjuntos de gavetas no armário
- 2 - Verificar se os 2 lados estão bem encaixados
- 3 - Inserir o divisor de talheres 25 dentro da primeira gaveta



PASSO 24

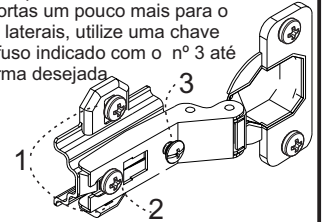
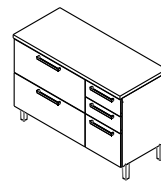
- 1 - Para montar a porta, encaixe a dobradiça K no calço M travando-a no parafuso indicado com o número 1 abaixo:



PASSO 29

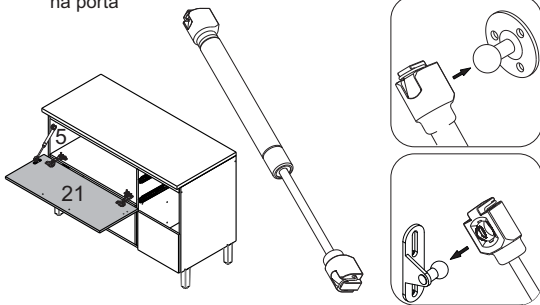
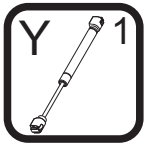
Para regulagem das portas siga as instruções conforme numeros abaixo:

- 1 - Se precisar subir ou abaixar um pouco a porta desaperte um pouco os parafusos indicados com o número 1, reposicione e aperte novamente
- 2 - Se precisar empurrar a porta um pouco mais para dentro ou puxá-la para fora, desaperte um pouco o parafuso indicado com o nº 2, reposicione e aperte novamente
- 3 - Se precisar alinhar as portas um pouco mais para o centro ou em direção as laterais, utilize uma chave philips para girar o parafuso indicado com o nº 3 até posicionar a porta da forma desejada



PASSO 25

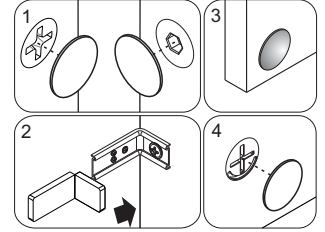
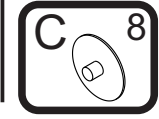
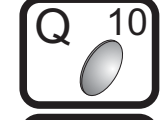
- 1 - Encaixe a haste do pistão Y nos suportes que foram fixados na lateral 5 e na porta 21 nos passos anteriores.
- 2 - A parte mais grossa ficará apoiada na lateral e a mais fina na porta



PASSO 30

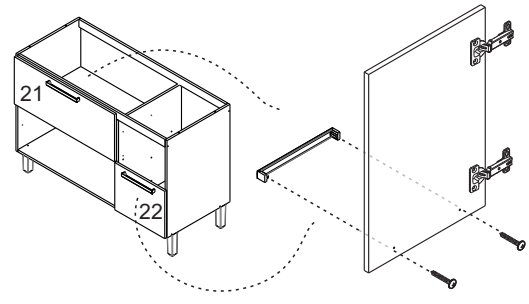
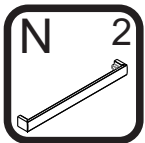
Para fazer o acabamento dos módulos siga os passos abaixo:

- 1 - Cole o tapa furo adesivo O (12mm) sobre todos os parafusos aparentes
- 2 - Encaixe a tampa plástica P sobre todas as cantoneiras metálicas
- 3 - Cole os batentes de silicone Q nos cantos inferior e superior de todas as portas e nos cantos superiores da frente de gaveta
- 4 - Encaixe as tampas C sobre os tambores dos minifix das peças 1, 2, 7 e 8



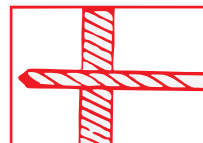
PASSO 26

- 1 - Fixar os puxadores N nas portas 21 e 22, utilizando os parafusos do kit do puxador

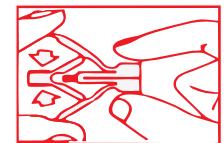


ATENÇÃO: Caro(a) cliente, na ferragem desse produto contém componentes para instalação do móvel em parede de alvenaria. Para fixação do armário em paredes de gesso acartonado/drywall, é necessário adquirir, em uma loja de material de construção, a ferragem específica para esses tipos de parede

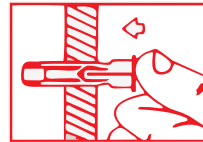
OPÇÃO 1 - FIXAÇÃO GESSO/DRYWALL - BUCHA FLY



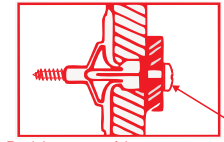
1 - Fure a parede de acordo com o diâmetro da bucha



2 - Comprima as asas da bucha antes de introduzi-la

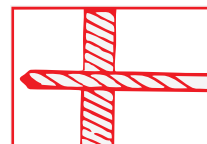


3 - Introduza a bucha no furo da parede

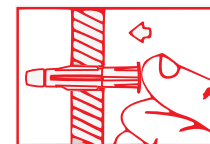


Aperte o parafuso até a fixação estar segura

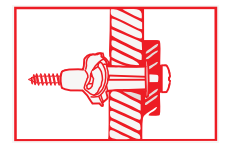
OPÇÃO 2 - FIXAÇÃO GESSO/DRYWALL - BUCHA WU



1 - Fure a parede de acordo com o diâmetro da bucha



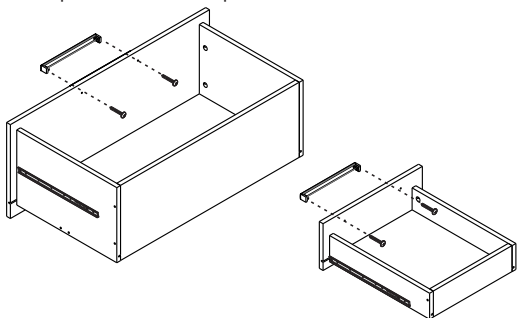
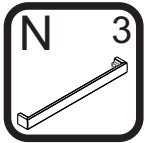
2 - Introduza a bucha no furo da parede



3 - Posicione o armário com a cantoneira sobre a bucha e fixe-o com um parafuso. Aperte o parafuso até a fixação estar segura

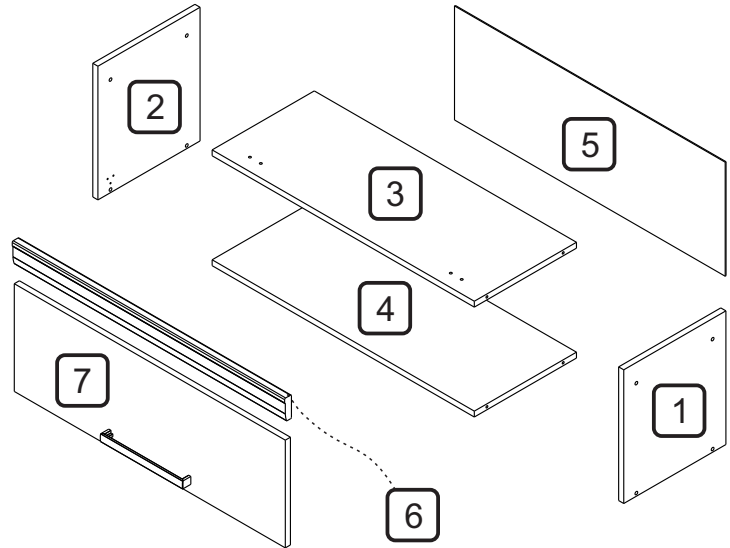
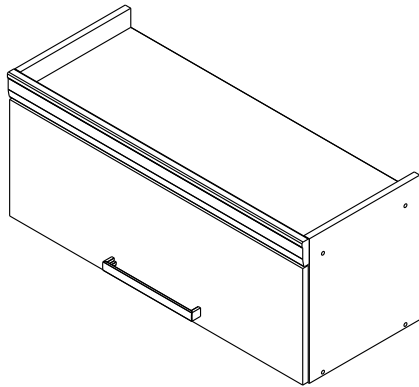
PASSO 27

- 1 - Fixar o puxador N nas frentes de gaveta 14 e 19, utilizando os parafusos do kit do puxador



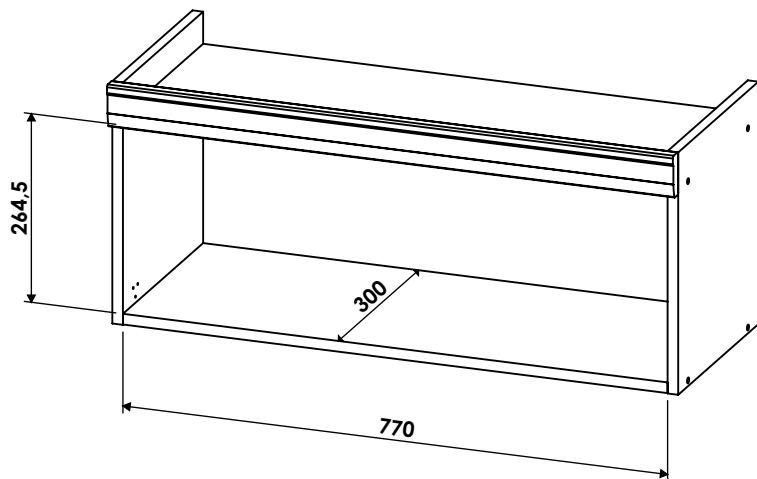
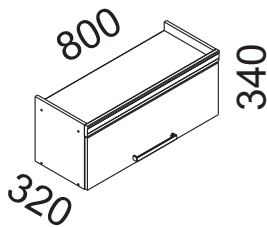


A marca da gestão florestal responsável
FSC® C168299

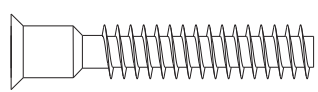
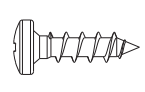
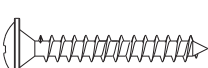

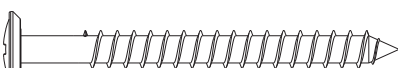
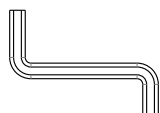
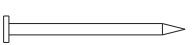
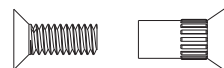
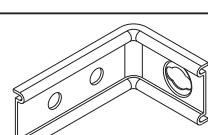
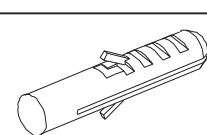
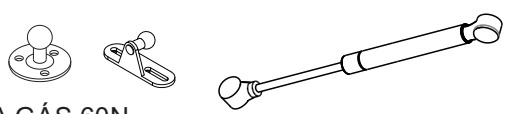
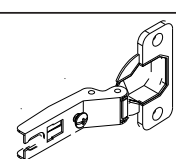

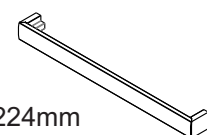

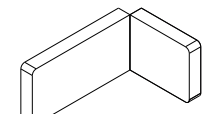
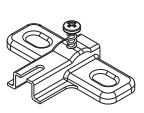


DIMENSÕES DOS ESPAÇOS INTERNOS (MEDIDAS EM MILÍMETRO)

DIMENSÕES MÁXIMAS DO PRODUTO MONTADO



| CÓDIGO | DESCRIÇÃO | QTDE | COMP | LARG | ESP |
|--------|--------------------------|------|------|------|-----|
| 1 | LATERAL DIREITA | 1 | 340 | 300 | 15 |
| 2 | LATERAL ESQUERDA | 1 | 340 | 300 | 15 |
| 3 | TAMPO | 1 | 770 | 300 | 15 |
| 4 | BASE | 1 | 770 | 300 | 15 |
| 5 | FUNDO TRASEIRO 795 X 340 | 1 | 795 | 290 | 2,5 |
| 6 | MOLDURA | 1 | 800 | 60 | 20 |
| 7 | PORTA | 1 | 796 | 274 | 15 |

| CÓDIGO/DESCRIÇÃO | QUANTIDADE | CÓDIGO/DESCRIÇÃO | QUANTIDADE |
|--|------------|---|------------|
| A  PARAFUSO 7x40mm CABEÇA CHATA | 8 | B  PARAFUSO 4x14mm CABEÇA PANELA | 10 |
| C  PARAFUSO 3,5x25mm CABEÇA FLANGEADA | 3 | D  PARAFUSO UNIAO DE MÓDULOS 28MM | 3 |
| E  PARAFUSO 5x50mm CABEÇA FLANGEADA | 2 | F  CHAVE ZETA | 1 |
| G  PREGO 10x10 COM CABEÇA | 22 | H  PARAFUSO DE UNIÃO 17mm | 4 |
| I  CANTONEIRA METALICA PARA FIXAÇÃO NA PAREDE | 2 | J  BUCHA DE PAREDE DE 8mm | 2 |
| K  PISTÃO A GÁS 60N | 1 | L  DOBRADIÇA ALTA CANECO 35MM | 2 |
| M  BATENTE DE SILICONE | 2 | N  PUXADOR FURAÇÃO 224mm | 1 |
| O  TAPA FURO ADESIVO 12mm | 8 | P  CAPA PLÁSTICA PARA CANTONEIRA | 2 |
| Q  CALÇO PARA DOBRADIÇA AL6 35mm - 12mm | 2 | | |

Ferramentas para montagem e instalação

Montagem

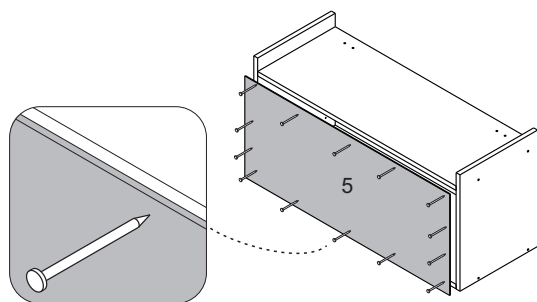


Instalação



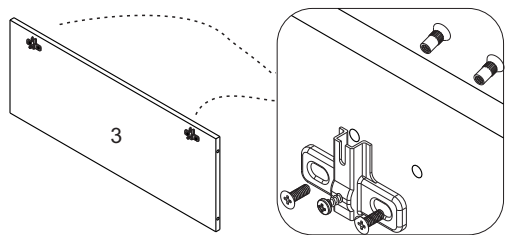
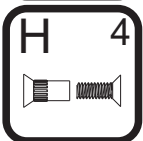
PASSO 4

1 - Alinhar a peça 5 e fixá-la com pregos G (10x10) nos quatro lados



PASSO 1

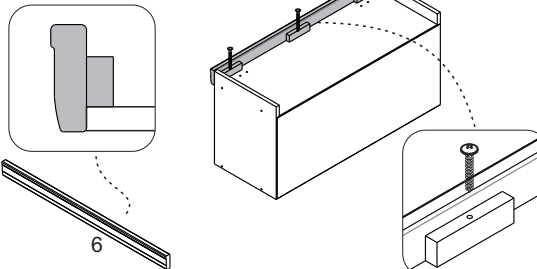
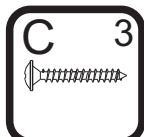
1 - Fixar os calços Q na peça 3 com os parafusos H (17mm)



PASSO 5

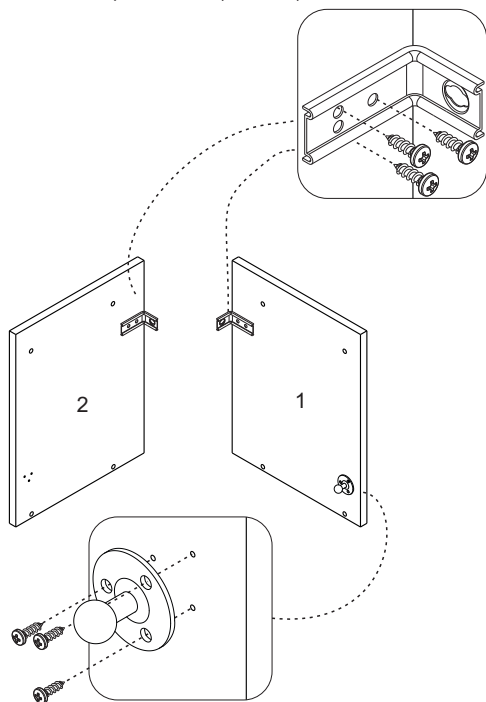
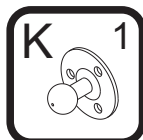
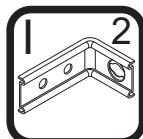
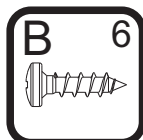
1 - Apoie a moldura 6 no teto do armário e fixe-a com os parafusos C (3,5x25mm)

2 - ATENÇÃO: Observe no desenho abaixo a posição correta para fixação da moldura



PASSO 2

1 - Posicione o suporte K do pistão na marcação inferior da lateral 2 e fixe-a com os parafusos do kit do pistão
2 - Posicione as cantoneiras I na borda traseira das peças 1 e 2 e fixe-as com os parafusos B (4x14mm)

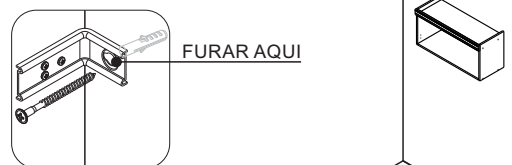
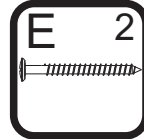
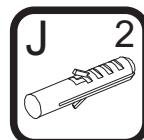


PASSO 6

FIXAÇÃO NA PAREDE (ALVENARIA)

ATENÇÃO: Antes de fixar o armário na parede verifique se o local possui condições adequadas para suportar o produto.

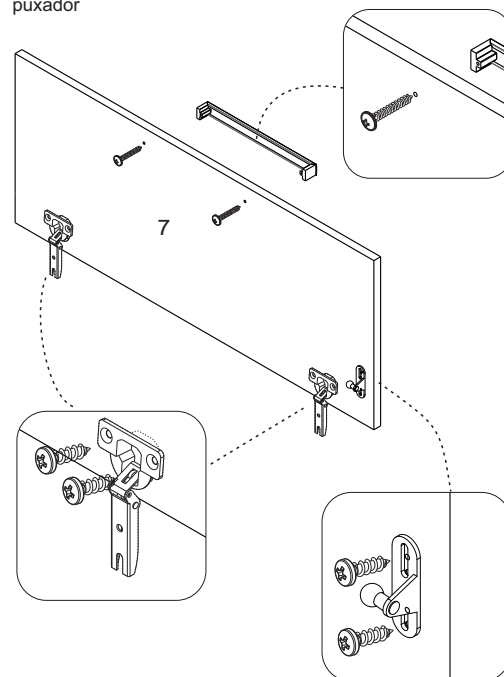
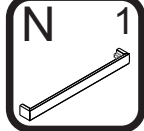
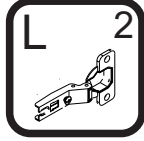
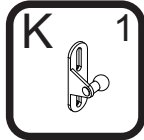
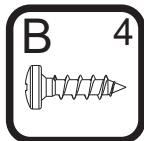
1 - Posicione o armário na parede e alinhe-o utilizando um nível
2 - Fure a parede com a broca de 8mm através do furo da cantoneira
3 - Insira o conjunto de parafuso e bucha no furo e aperte até o final para travar



OBS: No final deste manual, verifique sugestões alternativas de instalação do produto em paredes que não sejam de alvenaria (gesso acartonado/drywall)

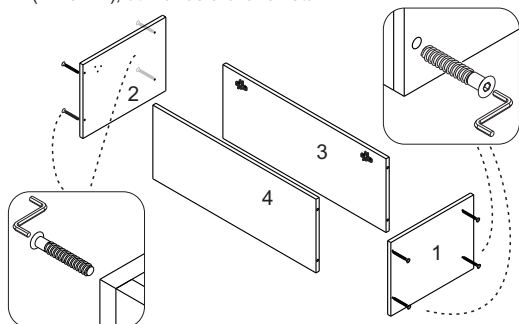
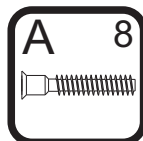
PASSO 7

1 - Fixar as dobradiças L na porta 7 com parafuso B (4x14mm)
2 - Fixar o suporte do pistão na marcação da porta 7 com os parafusos do kit do pistão
3 - Fixar o puxador N na porta 7 com os parafusos do kit do puxador



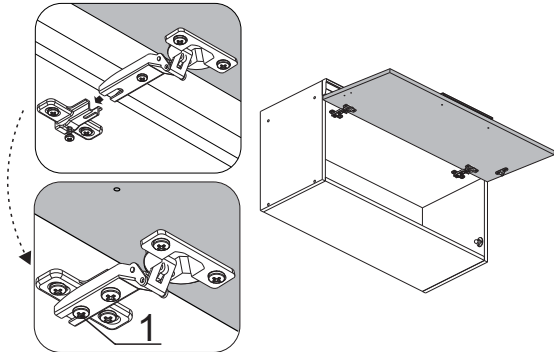
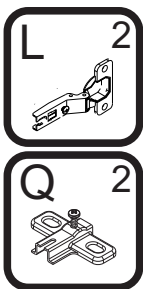
PASSO 3

1 - Fixar as laterais 1 e 2 nas peças 2 e 3 com os parafusos A (7x40mm), utilizando a chave zeta F



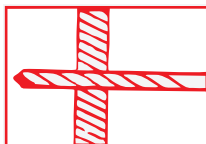
PASSO 8

1 - Para montar a porta, encaixe a dobradiça L no calço Q travando-a no parafuso indicado com o número 1 abaixo:

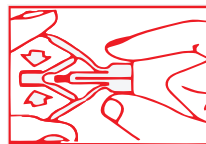


ATENÇÃO: Caro(a) cliente, na ferragem desse produto contém componentes para instalação do móvel em parede de alvenaria. Para fixação do armário em paredes de gesso acartonado/drywall, é necessário adquirir, em uma loja de material de construção, a ferragem específica para esses tipos de parede

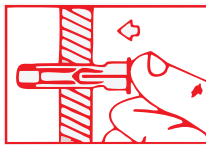
OPÇÃO 1 - FIXAÇÃO GESSO/DRYWALL - BUCHA FLY



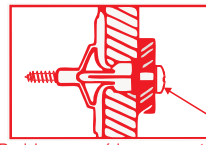
1 - Fure a parede de acordo com o diâmetro da bucha



2 - Comprima as asas da bucha antes de introduzi-la



3 - Introduza a bucha no furo da parede



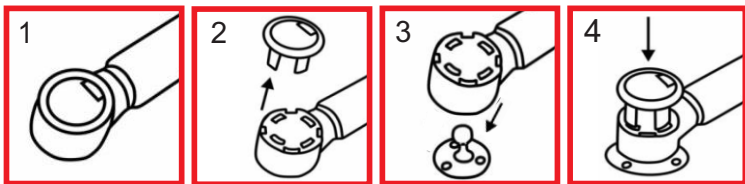
4 - Posicione o armário com a cantoneira sobre a bucha e fixe-o com um parafuso

Aperte o parafuso até a fixação estar segura

PASSO 9

INSTRUÇÃO DE MONTAGEM DO PISTÃO

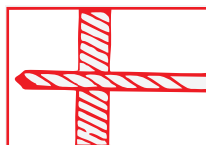
- 1 - Em abas extremidades do pistão há uma capa protetora
- 2 - Retire esta capa puxando-a para cima
- 3 - Em seguida, sem a capa, encaixe o conector no local indicado
- 4 - Recoloque a capa de proteção para travar o conector.



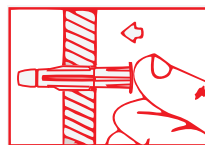
Repita o procedimento para fixar a outra extremidade do pistão

ATENÇÃO: Caro(a) cliente, na ferragem desse produto contém componentes para instalação do móvel em parede de alvenaria. Para fixação do armário em paredes de gesso acartonado/drywall, é necessário adquirir, em uma loja de material de construção, a ferragem específica para esses tipos de parede

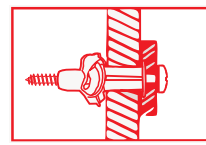
OPÇÃO 2 - FIXAÇÃO GESSO/DRYWALL - BUCHA MU



1 - Fure a parede de acordo com o diâmetro da bucha



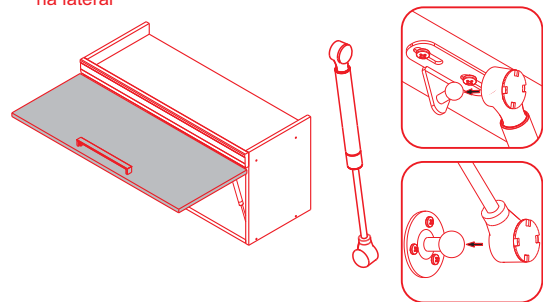
2 - Introduza a bucha no furo da parede



3 - Posicione o armário com a cantoneira sobre a bucha e fixe-o com um parafuso. Aperte o parafuso até a fixação estar segura

PASSO 10

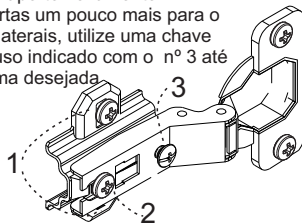
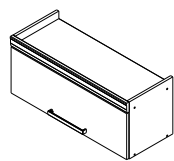
- 1 - Encaixe a haste do pistão K nos suportes que foram fixados na lateral e porta nos passos anteriores.
- 2 - A parte mais grossa ficará apoiada na porta e a mais fina na lateral



PASSO 11

Para regulagem das portas siga as instruções conforme numeros abaixo:

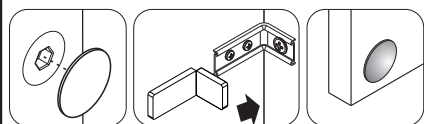
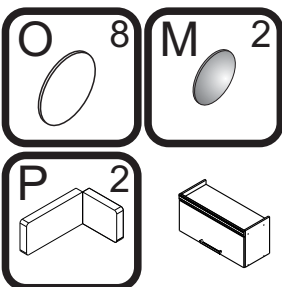
- 1 - Se precisar subir ou abaixar um pouco a porta desaperte um pouco os parafusos indicados com o número 1, reposicione e aperte novamente
- 2 - Se precisar empurrar a porta um pouco mais para dentro ou puxá-la para fora, desaperte um pouco o parafuso indicado com o nº 2, reposicione e aperte novamente
- 3 - Se precisar alinhar as portas um pouco mais para o centro ou em direção as laterais, utilize uma chave philips para girar o parafuso indicado com o nº 3 até posicionar a porta da forma desejada



PASSO 12

Para fazer o acabamento dos módulos siga os passos abaixo:

- 1 - Cole o tapa furo adesivo O (12mm) sobre todos os parafusos aparentes
- 2 - Encaixe a tampa plástica P sobre todas as cantoneiras metálicas
- 3 - Cole os batentes de silicone M nos cantos inferiores da porta

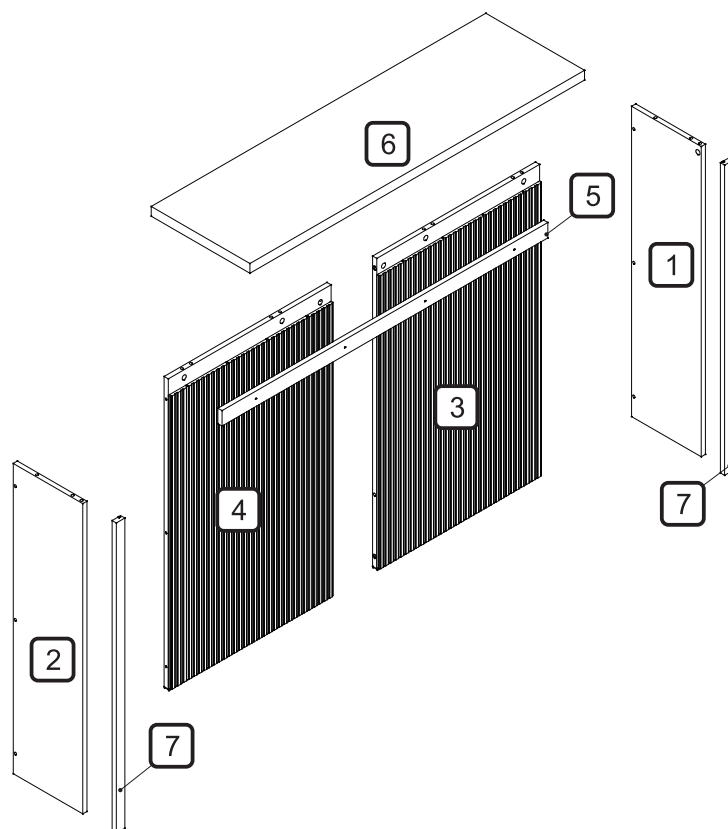
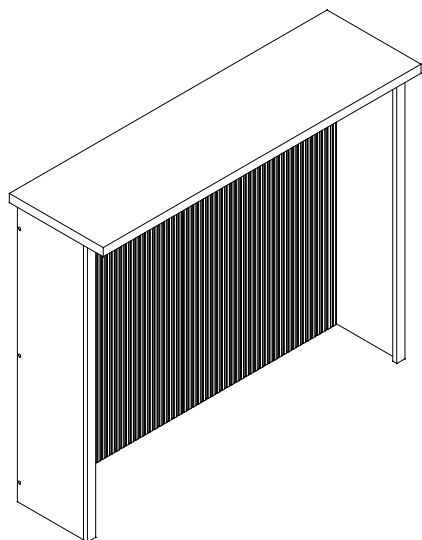


PAINEL DE ILHA CANELADA NESHER 120CM 100% MDF



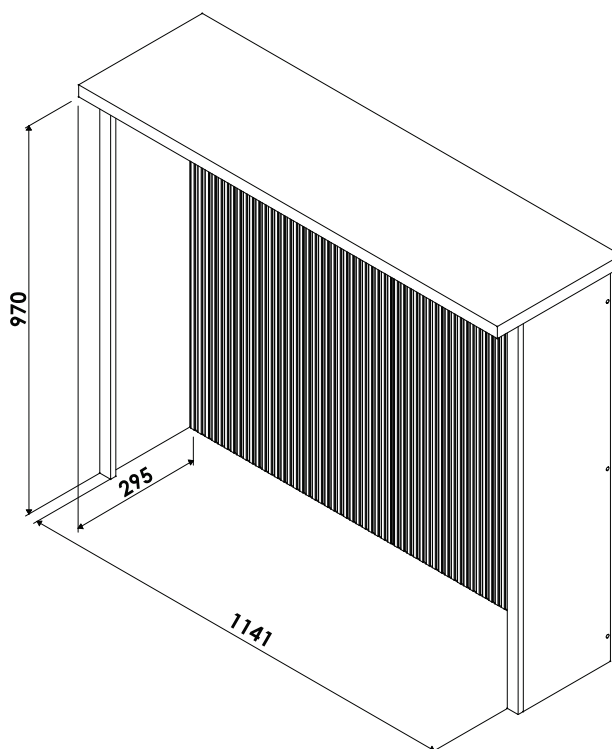
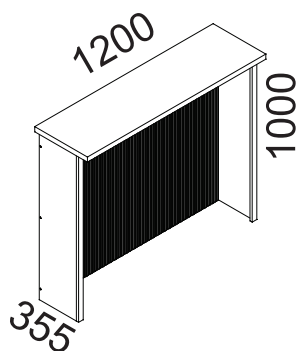
A marca da gestão florestal responsável

FSC® C168299

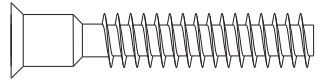
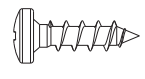

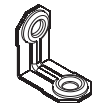
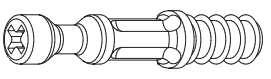
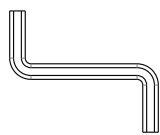
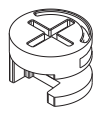
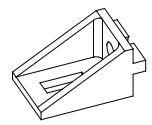
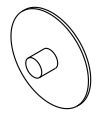

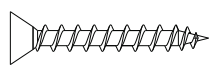
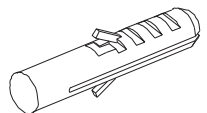
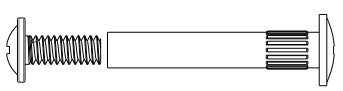
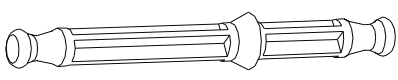
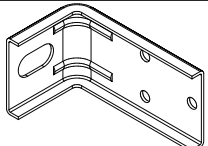
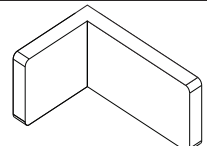
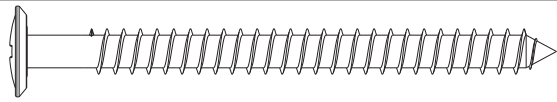


DIMENSÕES DOS ESPAÇOS INTERNOS (MEDIDAS EM MILÍMETROS)

DIMENSÕES MÁXIMAS DO PRODUTO MONTADO



| CÓDIGO | DESCRIÇÃO | QTDE | COMP | LARG | ESP |
|--------|-------------------------------------|------|------|------|-----|
| 1 | LATERAL DIREITA | 1 | 965 | 250 | 15 |
| 2 | LATERAL ESQUERDA | 1 | 965 | 250 | 15 |
| 3 | FECHAMENTO LATERAL DIREITO MONTADO | 1 | 965 | 585 | 24 |
| 4 | FECHAMENTO LATERAL ESQUERDO MONTADO | 1 | 965 | 585 | 24 |
| 5 | TRAVESSA UNIÃO | 1 | 1170 | 48 | 15 |
| 6 | BANCADA | 1 | 1202 | 355 | 30 |
| 7 | MOLDURA LATERAL | 2 | 965 | 30 | 15 |

| CÓDIGO/DESCRIÇÃO | QUANTIDADE | CÓDIGO/DESCRIÇÃO | QUANTIDADE |
|---|------------|--|------------|
| A  PARAFUSO 7x40mm CABEÇA CHATA | 6 | B  PARAFUSO 4x14mm CABEÇA PANELA | 50 |
| C  CAVILHA 8x30mm | 10 | D  CANTONEIRA METÁLICA DE FIXAÇÃO | 13 |
| E  PARAFUSO MINIFIX | 7 | F  CHAVE ZETA | 1 |
| G  TAMBOR MINIFIX | 11 | H  SUPORTE ANGULAR | 6 |
| I  TAMPA MINIFIX | 4 | J  TAPA FURO ADESIVO 12mm | 10 |
| K  PARAFUSO 3,5 X 25mm CABEÇA CHATA | 4 | L  BUCHA DE PAREDE UX DE 8mm | 4 |
| M  PARAFUSO UNIÃO DE MÓDULOS 28MM | 4 | N  HASTE DUPLA PARA MINIFIX | 2 |
| O  CANTONEIRA METÁLICA PARA FIXAÇÃO NA PAREDE | 4 | P  CAPA PLÁSTICA PARA CANTONEIRA | 4 |
| Q  PARAFUSO 6x70mm CABEÇA FLANGEADA | 5 | | |

Ferramentas para montagem e instalação



PARAFUSADEIRA



FURADEIRA



NÍVEL



TRENA



MARTELO



CHAVE PHILIPS E FENDA

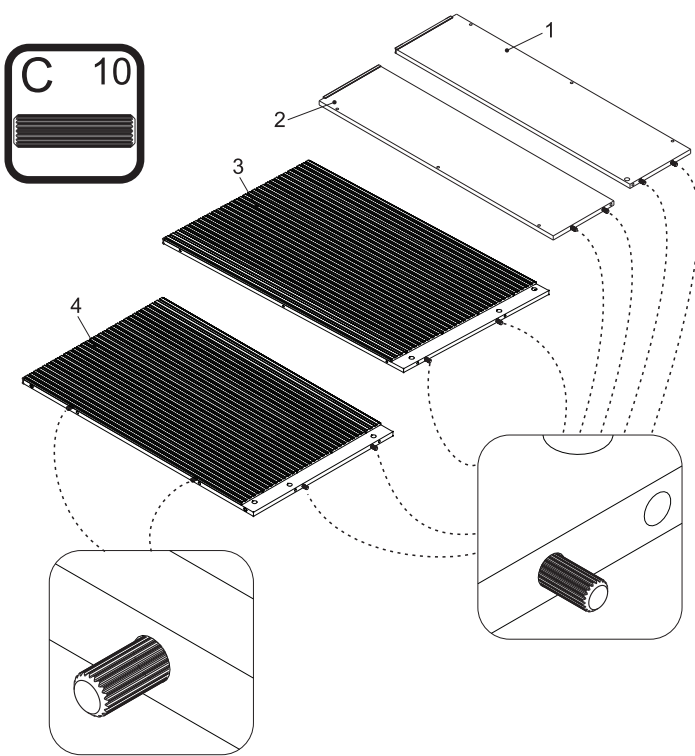
Montagem



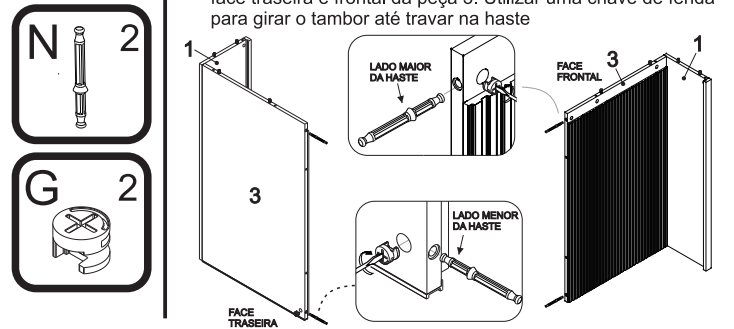
Instalação



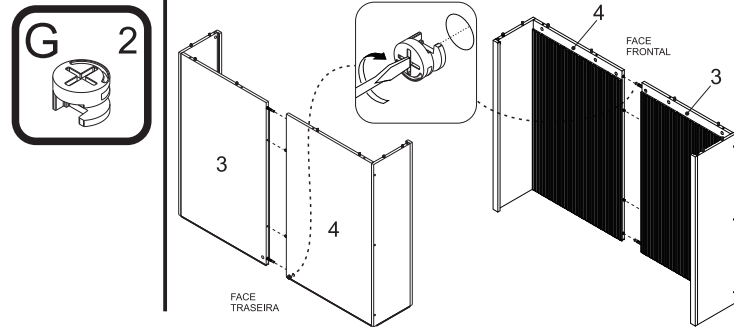
PASSO 1 1 - Inserir as cavilhas C (8x30mm) no topo das peças 1, 2, 3 e 4



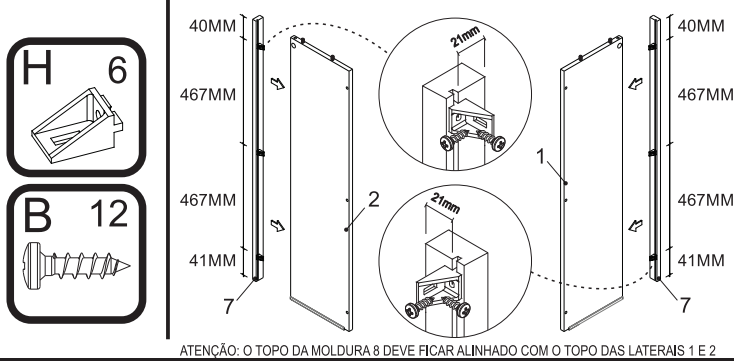
PASSO 5 1 - Inserir as hastes de minifix N no furo inferior e superior da peça 3 e em seguida inserir os tambores G no furo da face traseira e frontal da peça 3. Utilizar uma chave de fenda para girar o tambor até travar na haste



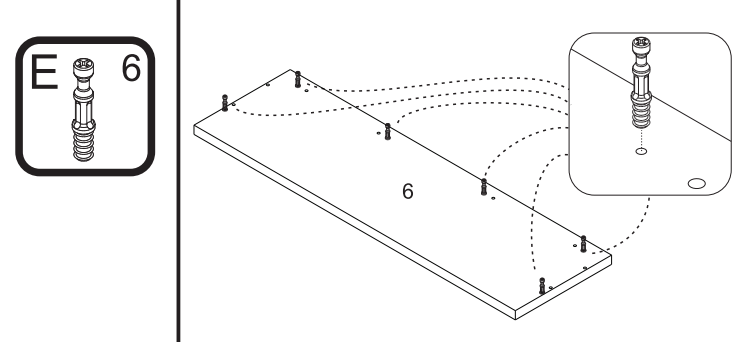
PASSO 6 1 - Encaixar o fechamento lateral 3 no fechamento lateral 4
2 - Inserir os tambores G nos furos do fechamento lateral 4 e girar o tambor até travar nas hastes fixadas na peça 3



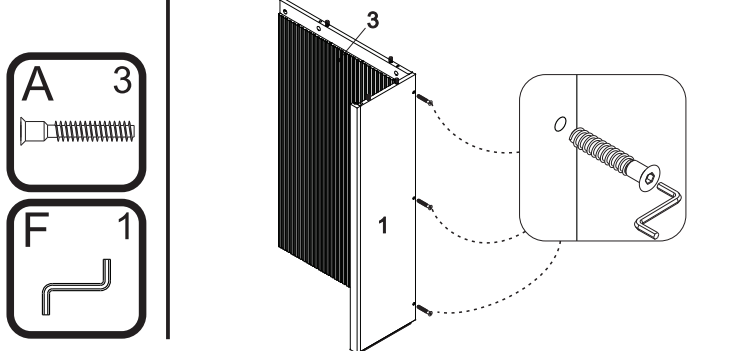
PASSO 2 1 - Fixar as molduras laterais 7 nas laterais 1 e 2 com suporte angular H e parafusos B (4x14mm)



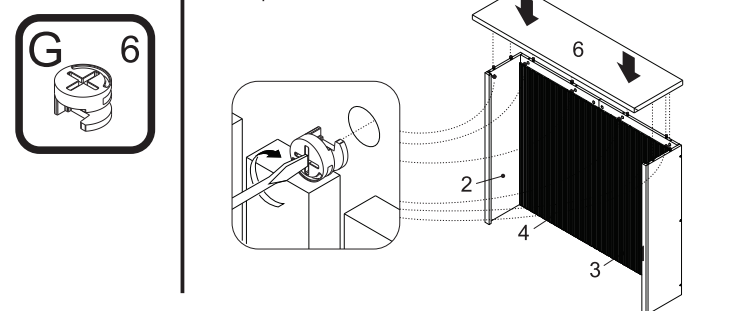
PASSO 7 1 - Inserir os minifix E na bancada 6



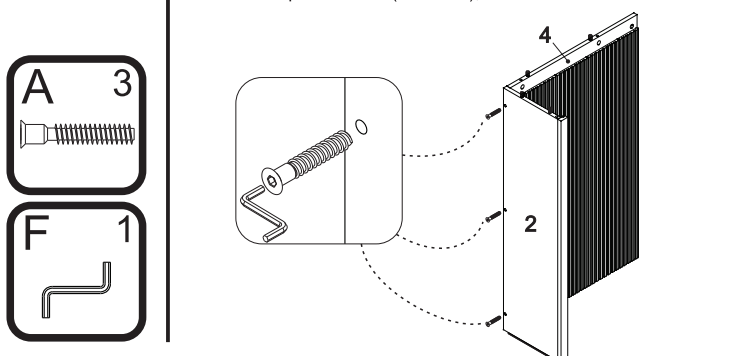
PASSO 3 1 - Fixar a lateral direita 1 no fechamento lateral direito 3 com os parafusos A (7x40mm), utilizando a chave zeta F



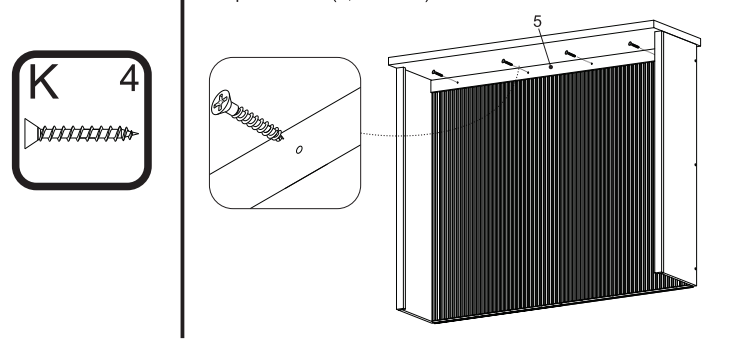
PASSO 8 1 - Encaixar **com cuidado** a peça 6 nas peças 1, 2, 3 e 4
2 - Encaixar o tambor do minifix G nas peças 1, 2, 3 e 4 utilizando uma chave de fenda para girar o tambor até travar no parafuso minifix E



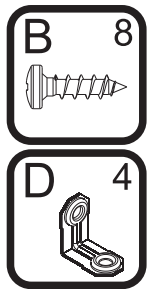
PASSO 4 1 - Fixar a lateral esquerda 2 no fechamento lateral esquerdo 4 com os parafusos A (7x40mm), utilizando a chave zeta F



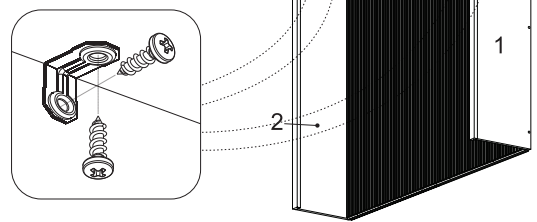
PASSO 9 1 - Fixar a travessa união 5 nas peças 3 e 4 utilizando o parafuso K (3,5x25mm)



PASSO 10



- 1 - Fixar 2 cantoneiras D na lateral 1 e na lateral 2, na face interna superior, utilizando o parafuso B (4X14mm)
- 2 - Fixar as cantoneiras D na bancada 6, utilizando o parafuso B (4X14mm)



INSTALAÇÃO DO PRODUTO



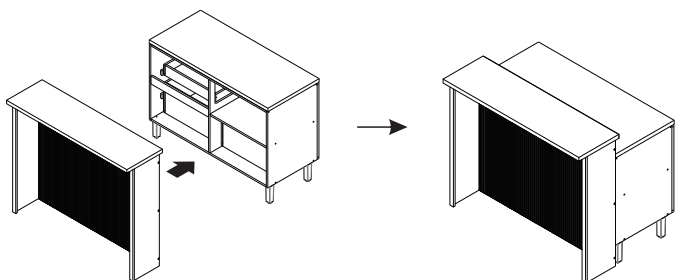
O Painel de Ilha Canelada Neshor pode ser instalado e utilizado de formas diferentes. Antes de fazer a instalação do painel de ilha, defina como o produto será utilizado no seu ambiente e **siga corretamente todas as instruções a seguir, para sua segurança.**

Jamais utilize o produto sem as devidas fixações e ferragens orientadas nesse manual de montagem.

Antes de fixar o móvel no piso, certifique-se de que o local possui as condições adequadas para suportar o produto.

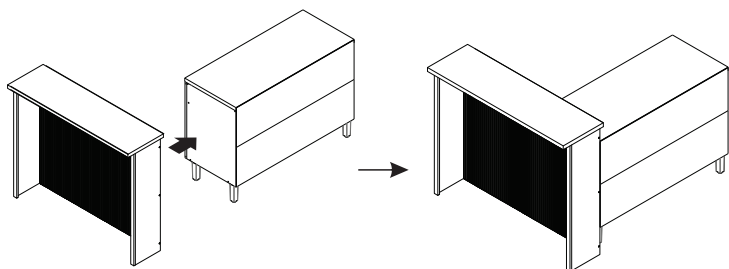
A Neshor não se responsabiliza pela fragilidade ou irregularidade do piso.

OPÇÃO 1 - Fixação do painel de ilha na parte de trás do balcão (não é necessário fixar o produto no piso)



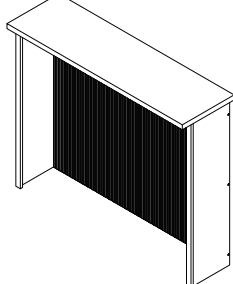
Conferir o passo 11 ao passo 15 desse manual de montagem para seguir a instrução de instalação do painel de ilha nessa opção 1

OPÇÃO 2 - Fixação do painel de ilha na lateral do balcão (é necessário fixar o produto no piso)



Conferir o passo 16 ao passo 22 desse manual de montagem para seguir a instrução de instalação do painel de ilha nessa opção 2

OPÇÃO 3 - Utilização do painel de ilha como um produto independente (é necessário fixar o produto no piso)



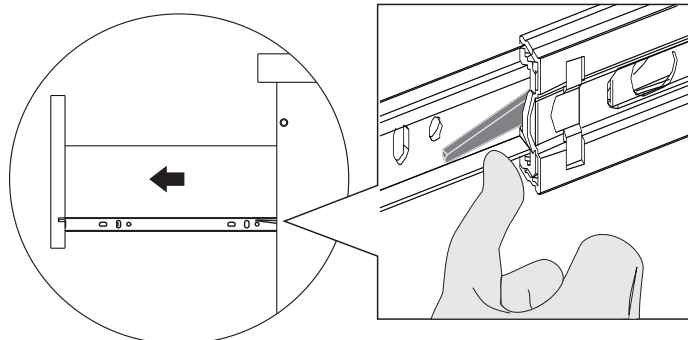
Conferir o passo 23 ao passo 25 desse manual de montagem para seguir a instrução de instalação do painel de ilha nessa opção 3

OPÇÃO 1 - INSTALAÇÃO

Fixação do painel de ilha na parte de trás do balcão (não é necessário fixar o produto no piso)

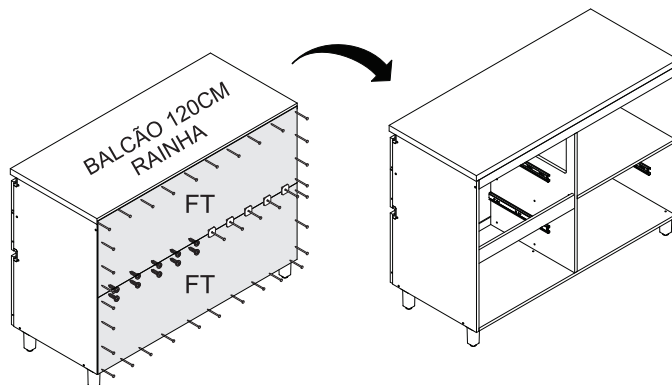
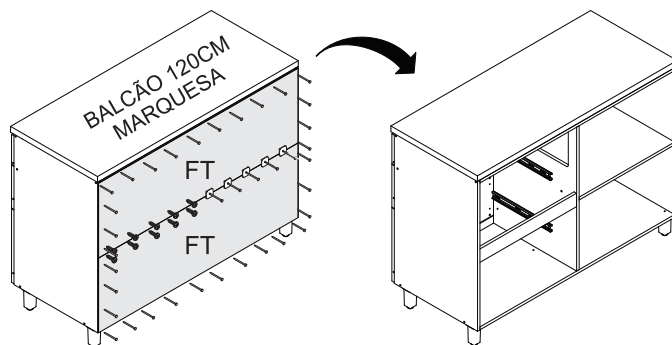
PASSO 11

- 1 - **COM CUIDADO**, remover as gavetas do seu balcão Neshor, levantando em um dos lados e abaixando no outro lado a trava indicada no desenho abaixo para soltar a corredeira



PASSO 12

- 1 - **COM CUIDADO**, remover os fundos traseiros (identificados abaixo com as letras FT) do seu balcão de 120 cm Neshor, utilizando um martelo de borracha e uma chave philips para soltar os pregos, fixadores e parafusos.

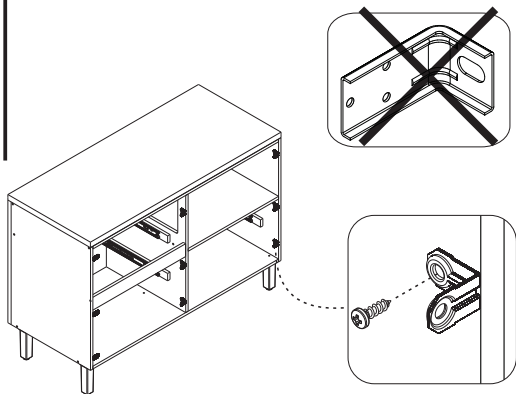
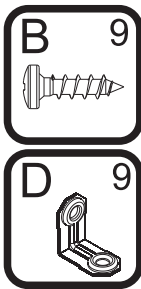


PASSO 13

1 - Fixar 3 cantoneiras D na lateral direita, 3 cantoneiras D na lateral esquerda e 3 cantoneiras D na divisão do balcão 120 cm Neshet, utilizando o parafuso B (4X14mm)

OBSERVAÇÃO:

As cantoneiras de fixação do produto na parede não devem ser utilizadas, dando lugar às cantoneiras D, pois serão através delas que você irá fixar o balcão no painel de ilha

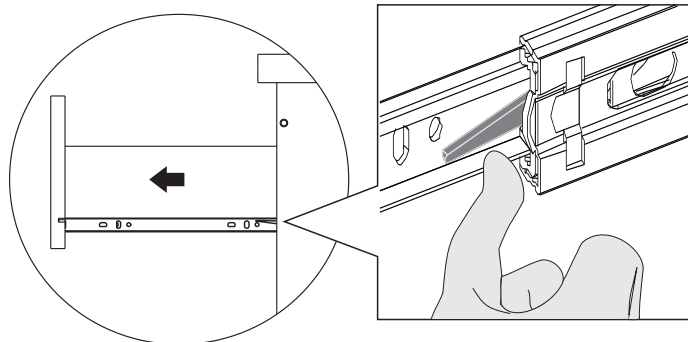


OBSERVAÇÃO: A imagem do modelo do balcão acima é meramente ilustrativa

OPÇÃO 2 - INSTALAÇÃO
Fixação do painel de ilha na lateral do balcão
(é necessário fixar o produto no piso)

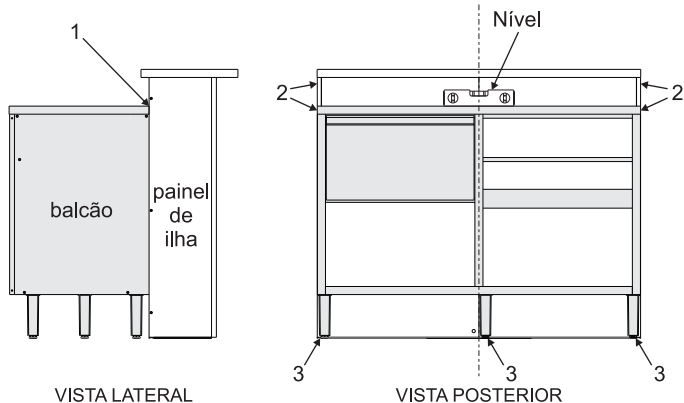
PASSO 16

1 - **COM CUIDADO**, remover as gavetas do seu balcão Neshet, levantando em um dos lados e abaixando no outro lado a trava indicada no desenho abaixo para soltar a corredeira



PASSO 14

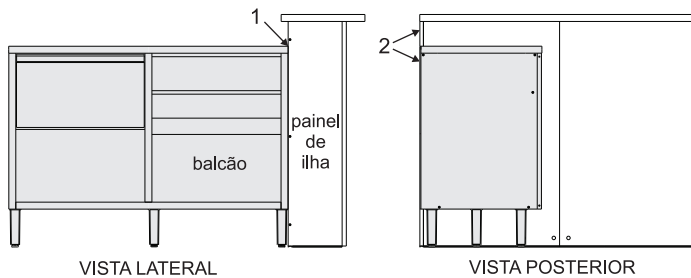
- 1 - Encostar totalmente o balcão no painel de ilha
- 2 - Alinhar o balcão com o painel de ilha na largura e verificar se os topos da bancada do balcão estão faceando com as laterais do painel de ilha
- 3 - Regular a altura do balcão através das sapatas reguláveis dos pés e utilizar um nível para garantir que o balcão fique nivelado com o piso



OBSERVAÇÃO: A imagem do modelo do balcão acima é meramente ilustrativa

PASSO 17

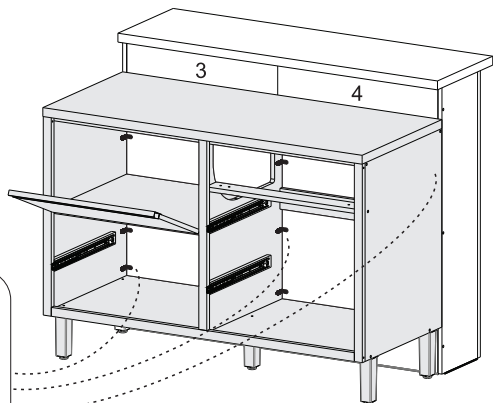
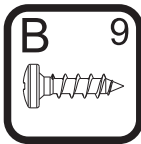
- 1 - Encostar totalmente o painel de ilha na lateral do balcão já instalado
- 2 - Alinhar a lateral do painel de ilha com o fundo traseiro do balcão



OBSERVAÇÃO: A imagem do modelo do balcão acima é meramente ilustrativa

PASSO 15

- 1 - Utilizando o parafuso B (4X14mm), fixar o balcão 120 Neshet no painel de ilha através das cantoneiras D que já foram fixadas no balcão no passo 13
- 2 - Inserir novamente as gavetas no balcão

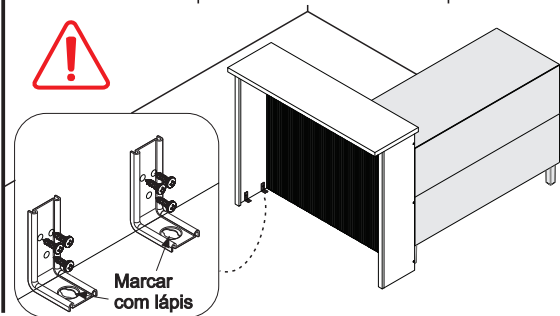
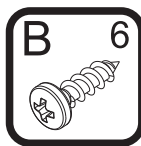
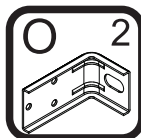


OBSERVAÇÃO: A imagem do modelo do balcão acima é meramente ilustrativa

Fixar o produto no piso

PASSO 18

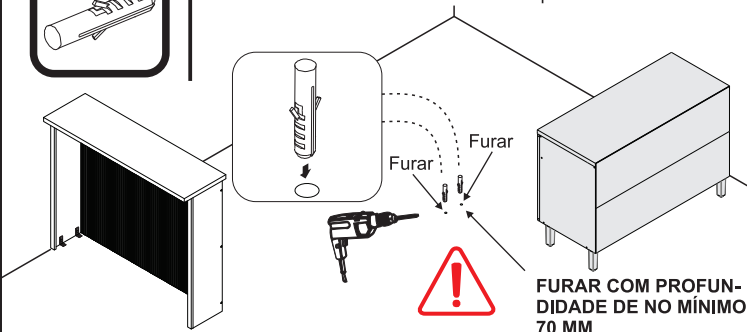
- 1 - Posicionar as cantoneiras O nos locais indicados abaixo, encostadas na lateral do painel de ilha que está oposta ao balcão e fixá-las utilizando o parafuso Q (4x30mm)
- 2 - Marcar com um lápis o local onde será furado o piso



PASSO 19

Fixar o produto no piso

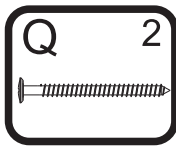
- 1 - Afastar a ilha do balcão e furar o piso no local marcado com lápis no passo anterior, utilizando uma furadeira com broca 8 mm (furar com profundidade de 70 mm)
- 2 - Inserir a bucha L 8 mm nos furos do piso



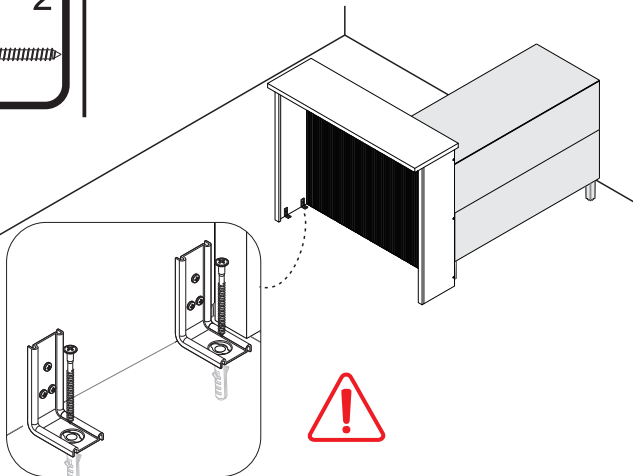
FURAR COM PROFUNDIDADE DE NO MÍNIMO 70 MM

Fixar o produto no piso

PASSO 20

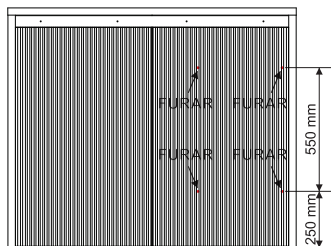
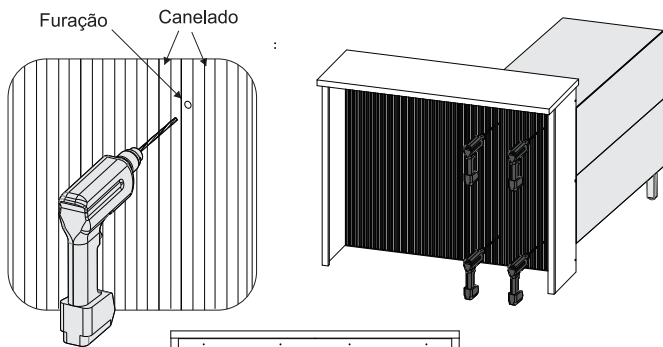


1 - Retornar com a ilha no local anterior, alinhar novamente com o balcão e fixar a cantoneira no piso utilizando o parafuso Q (6x70 mm)



PASSO 21

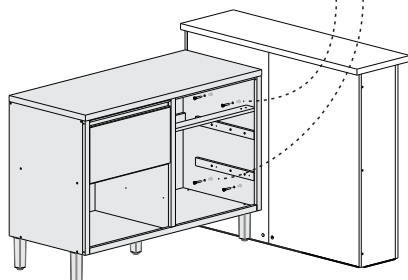
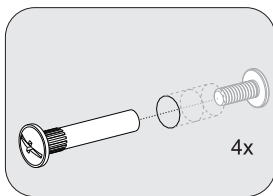
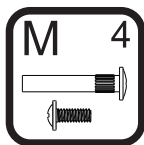
1 - **COM CUIDADO**, fazer um furo passante entre o painel de ilha e a lateral do balcão que será unido a ele, nos locais indicados abaixo, utilizando uma furadeira com broca 6 mm



VISTA FRONTAL

PASSO 22

1 - Inserir os parafusos de união M para fazer a fixação do painel de ilha com o balcão da cozinha. Rosquear o parafuso macho na fêmea até final para travar
2 - Inserir novamente as gavetas no balcão

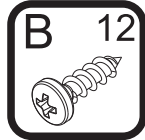
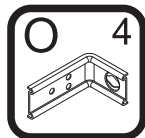


OBSERVAÇÃO: A imagem do modelo do balcão acima é meramente ilustrativa

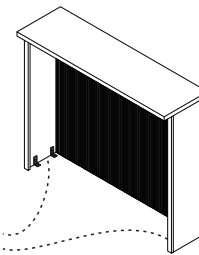
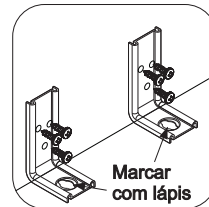
OPÇÃO 3 - INSTALAÇÃO

Utilização do painel de ilha como um produto independente
(é necessário fixar o produto no piso)

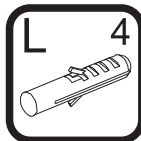
PASSO 23



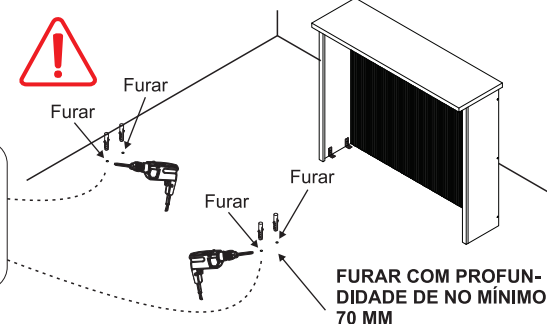
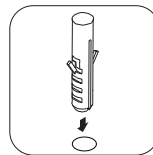
1 - Posicionar as cantoneiras O nos locais indicados abaixo, encostadas nas laterais direita e esquerda do painel de ilha e fixá-las utilizando o parafuso Q (4x30mm)
2 - Posicionar o painel de ilha no local onde deseja fixá-la e marcar com um lápis o local onde será furado o piso



PASSO 24



1 - Afastar o painel de ilha e furar o piso no local marcado com lápis no passo anterior, utilizando uma furadeira com broca 8 mm (furar com profundidade de 70 mm)
2 - Inserir a bucha L 8 mm nos furos do piso

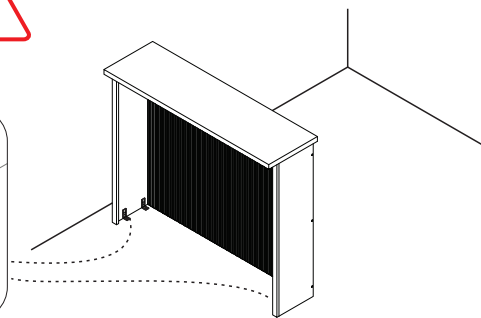
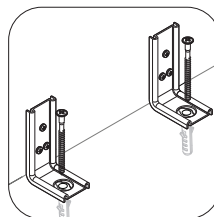
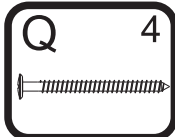


FURAR COM PROFUNDIDADE DE NO MÍNIMO 70 MM

PASSO 25

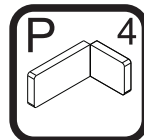
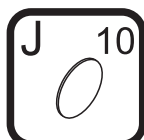
Fixar o produto no piso

1 - Retornar com o painel de ilha no local anterior e fixar a cantoneira no piso utilizando o parafuso Q (6x70 mm)



PASSO 26

Para fazer o acabamento dos módulos siga os passos abaixo:



1 - Cole o tapa furo adesivo J (12mm) sobre todos os parafusos aparentes
3 - Encaixe a tampa plástica P sobre todas as cantoneiras metálicas
2 - Encaixe as tampas I sobre os tambores dos minifix das laterais e fechamentos

