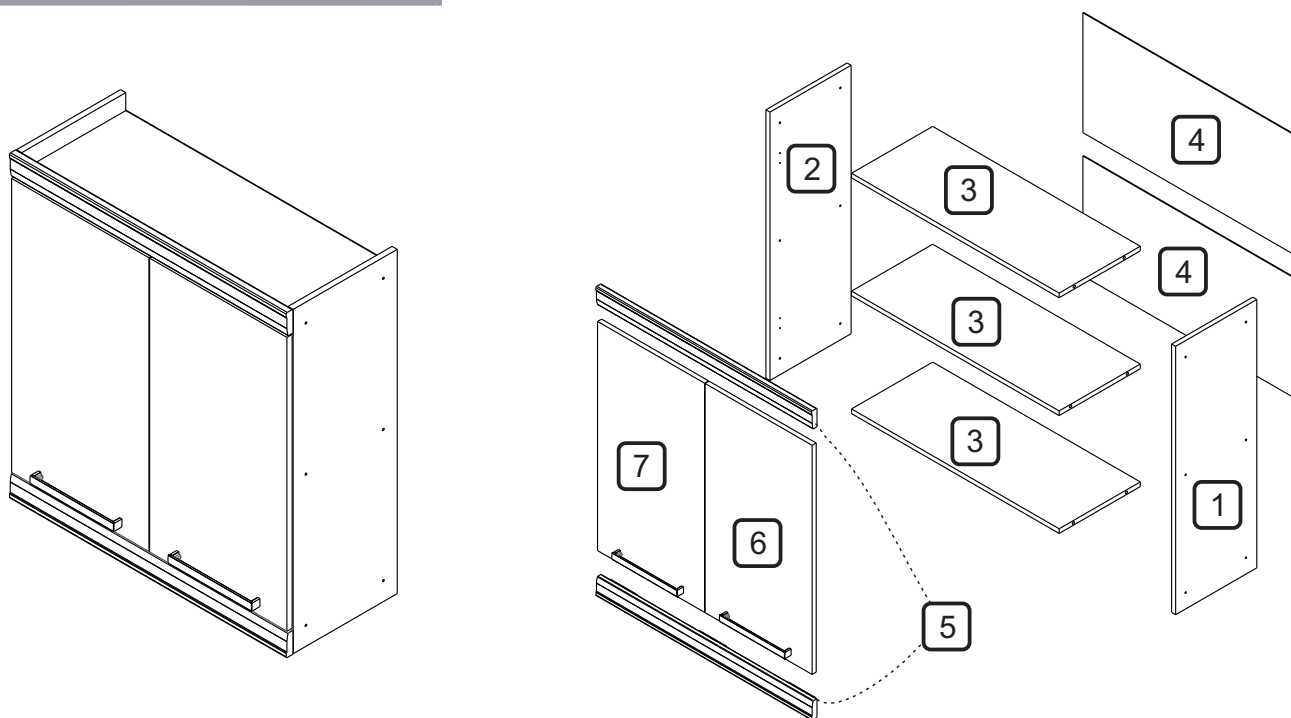


m ó v e i s  
**nesh**er

# NESHER BURGUESA ARMÁRIO 02 PT 800



## TERMO DE GARANTIA

A Indústria de Móveis Nesher Ltda garante a qualidade de seus produtos quanto a vícios de produção, conforme a Lei 8078/90, nos limites estabelecidos:

### DISPOSIÇÕES E PRAZOS DE GARANTIA

A Indústria de Móveis Nesher Ltda, estipula que o produto especificado fica garantido, a partir da data de emissão da nota fiscal, por noventa (90) dias relativos a garantia legal nos termos do artigo 26, II do CDC.

Constando o eventual defeito de fabricação, o consumidor deverá entrar em contato com a loja onde adquiriu o produto. No prazo de garantia, as partes eventualmente defeituosas serão substituídas gratuitamente, por outra da mesma linha e modelo, assim como a mão-de-obra aplicada.

O projeto, instalação e a montagem na residência do consumidor não é responsabilidade da Nesher. A montagem deve seguir corretamente as instruções que se encontram dentro da embalagem de cada módulo.

Esta garantia é válida em todo o território brasileiro, inclusive em toda e qualquer região litorânea.

A Nesher se reserva o direito de efetuar modificações de caráter técnico em seus produtos, sem aviso prévio.

### EXCLUSÃO DA GARANTIA

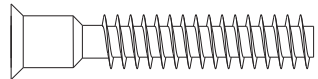
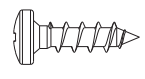
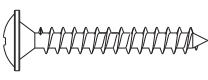

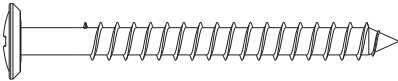

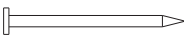
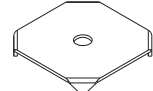
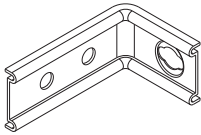
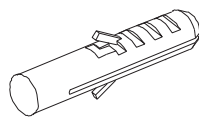
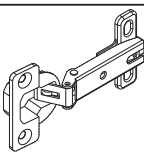

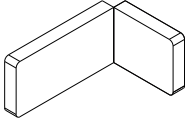
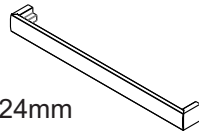
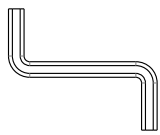
O presente termo exclui de sua garantia:

- danos causados em consequência de acidentes, mau uso, manuseio ou deslocamento incorreto dos produtos;
- danos causados por montagem inadequada;
- danos em decorrente de agentes externos (inundações, incêndio, etc);
- danos causados por produtos de limpeza não recomendados por este manual;
- despesas de transporte, frete ou seguro;
- defeitos oriundos da utilização do produto em ambientes sujeitos a gases corrosivos, umidade excessiva ou em locais de altas ou baixas temperaturas, poeira ou acidez.

A Nesher não se responsabiliza por incorreta instalação de cubas pias, mármore, granitos ou similares. Também não se responsabiliza pelas instalações elétricas, hidráulicas e de gás, bem como pelos danos que estes possam a vir causar no produto.

A fixação dos armários de forma segura e garantida depende da qualidade da parede na qual os mesmos serão instalados. A Nesher não se responsabiliza por danos causados por instalações dos armários em paredes inadequadas.

CÓDIGO	DESCRIÇÃO	QTDE	COMP	LARG	ESP
1	LATERAL DIREITA	1	862	300	15
2	LATERAL ESQUERDA	1	862	300	15
3	PRATELEIRA	3	770	300	15
4	FUNDO TRASEIRO 795 X 385	2	795	385	2,5
5	MOLDURA FRONTAL	2	800	60	20
6	PORTA SUPERIOR DIREITA	1	736	397	15
7	PORTA SUPERIOR ESQUERDA	1	736	397	15

CÓDIGO/DESCRIÇÃO	QUANTIDADE	CÓDIGO/DESCRIÇÃO	QUANTIDADE
<b>A</b>  PARAFUSO 7x40mm CABEÇA CHATA	12	<b>B</b>  PARAFUSO 4x14mm CABEÇA PANELA	28
<b>C</b>  PARAFUSO 3,5x25mm CABEÇA FLANGEADA	6	<b>D</b>  PARAFUSO UNIAO DE MÓDULOS 28MM	2
<b>E</b>  PARAFUSO 5x50mm CABEÇA FLANGEADA	4	<b>F</b>  TAPA FURO ADESIVO 12mm	12
<b>G</b>  PREGO 10x10 COM CABEÇA	40	<b>H</b>  FIXADOR FUNDO TRASEIRO METALICO	8
<b>I</b>  CANTONEIRA METALICA PARA FIXAÇÃO NA PAREDE	4	<b>J</b>  BUCHA DE PAREDE DE 8mm	4
<b>K</b>  DOBRADIÇA SLOW MOTION COM CALÇO RÉTA CANECO 35mm	4	<b>L</b>  BATENTE DE SILICONE	4
<b>M</b>  CAPA PLÁSTICA PARA CANTONEIRA	4	<b>N</b>  PUXADOR FURAÇÃO 224mm	2
<b>O</b>  CHAVE ZETA	1		

Ferramentas para montagem e instalação

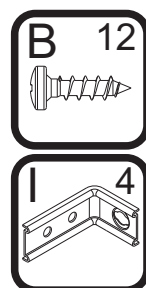
Montagem



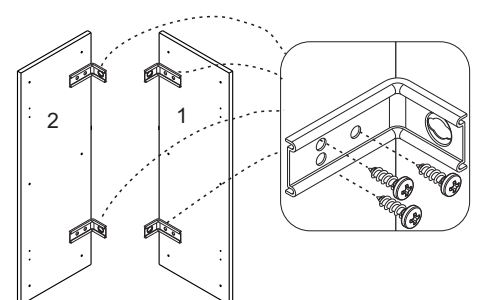
Instalação



PASSO 1

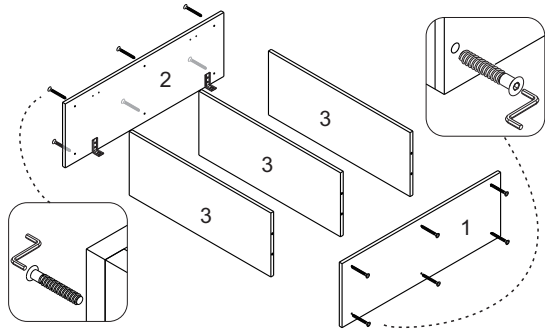
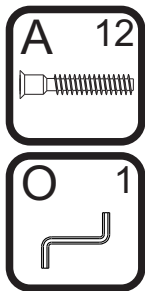


1 - Posicione as cantoneiras I na borda traseira das peças 1 e 2 e fixe-as com os parafusos B (4x14mm)



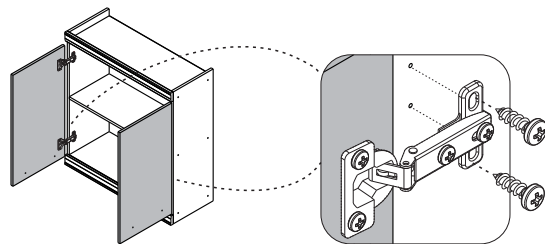
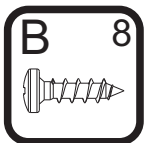
**PASSO 2**

1 - Fixar as peças 1 e 2 nas peças 3 com os parafusos A (7x40mm), utilizando a chave zeta O



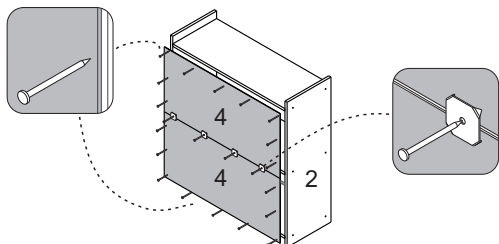
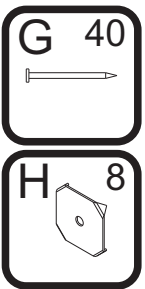
**PASSO 7**

1 - Fixar os conjuntos de portas nas marcações indicadas nas laterais 1 e 2 utilizando o parafuso B (4x14mm)



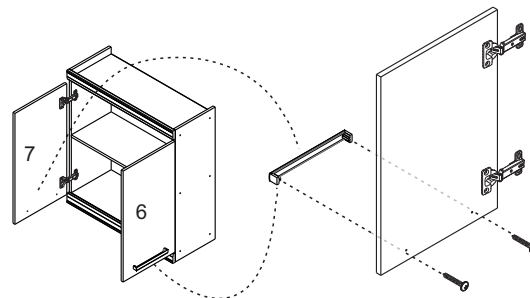
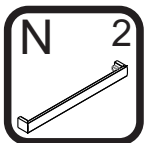
**PASSO 3**

1 - Alinhar a peça 4 e fixá-la com pregos G (10x10) na parte de cima e nas laterais  
 2 - Alinhar a peça 4 inferior e fixá-la com pregos G (10x10) na parte inferior e laterais  
 3 - Na junção entre as peças 4 utilizar os preços G (10x10) com o fixador metálico H



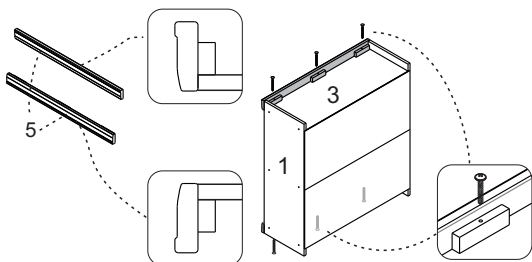
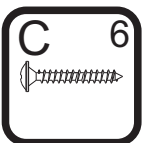
**PASSO 8**

1 - Fixar os puxadores N nas portas 14 e 15, utilizando os parafusos do kit do puxador



**PASSO 4**

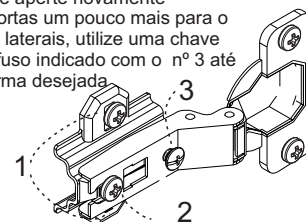
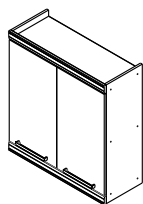
1 - Apoie as molduras 5 no teto e na base do armário e fixe-as com os parafusos C (3,5x25mm)  
 2 - **ATENÇÃO: Observe no desenho abaixo a posição correta para fixação na parte superior e inferior**



**PASSO 9**

Para regulagem das portas siga as instruções conforme numeros abaixo:

- 1 - Se precisar subir ou abaixar um pouco a porta desaperte um pouco os parafusos indicados com o número 1, reposicione e aperte novamente
- 2 - Se precisar empurrar a porta um pouco mais para dentro ou puxá-la para fora, desaperte um pouco o parafuso indicado com o nº 2, reposicione e aperte novamente
- 3 - Se precisar alinhar as portas um pouco mais para o centro ou em direção as laterais, utilize uma chave philips para girar o parafuso indicado com o nº 3 até posicionar a porta da forma desejada

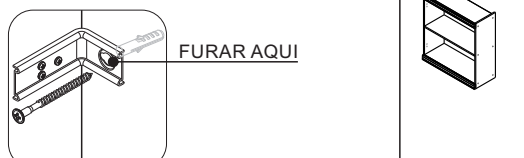
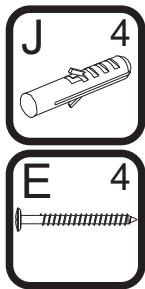


**PASSO 5**

**FIXAÇÃO NA PAREDE (ALVENARIA)**

**ATENÇÃO: Antes de fixar o armário na parede verifique se o local possui condições adequadas para suportar o produto.**

- 1 - Posicione o armário na parede e alinhe-o utilizando um nível
- 2 - Fure a parede com a broca de 8mm através do furo da cantoneira
- 3 - Insira o conjunto de parafuso e bucha no furo e aperte até o final para travar

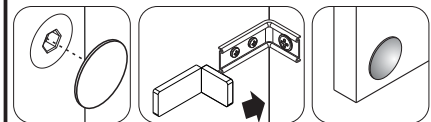
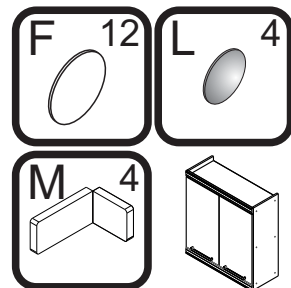


OBS: No final deste manual, verifique sugestões alternativas de instalação do produto em paredes que não sejam de alvenaria (gesso acartonado/drywall)

**PASSO 12**

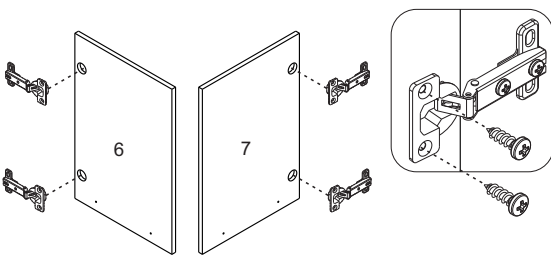
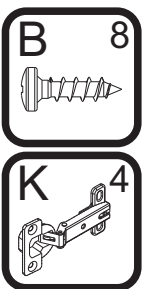
Para fazer o acabamento dos módulos siga os passos abaixo:

- 1 - Cole o tapa furo adesivo F (12mm) sobre todos os parafusos aparentes
- 2 - Encaixe a tampa plástica M sobre todas as cantoneiras metálicas
- 3 - Cole os batentes de silicone L nos cantos inferior e superior de todas as portas



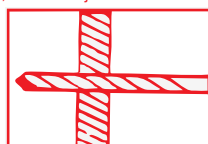
**PASSO 6**

1 - Encaixar os conjuntos de dobradiça e calço K nas portas e fixá-las com os parafusos B (4x14mm)

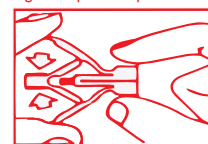


**ATENÇÃO: Caro(a) cliente, na ferragem desse produto contém componentes para instalação do móvel em parede de alvenaria. Para fixação do armário em paredes de gesso acartonado/drywall, é necessário adquirir, em uma loja de material de construção, a ferragem específica para esses tipos de parede**

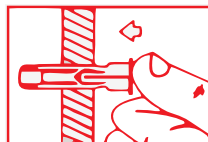
OPÇÃO 1 - FIXAÇÃO GESSO/DRYWALL - BUCHA FLY



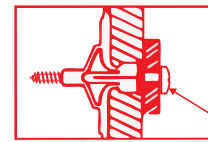
1 - Fure a parede de acordo com o diâmetro da bucha



2 - Comprima as asas da bucha antes de introduzi-la



3 - Introduza a bucha no furo da parede

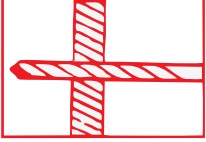


4 - Posicione o armário com a cantoneira sobre a bucha e fixe-o com um parafuso

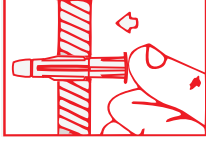
Aperte o parafuso até a fixação estar segura

ATENÇÃO: Caro(a) cliente, na ferragem desse produto contém componentes para instalação do móvel em parede de alvenaria. Para fixação do armário em paredes de gesso acartonado/drywall, é necessário adquirir, em uma loja de material de construção, a ferragem específica para esses tipos de parede

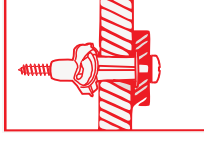
OPÇÃO 2 - FIXAÇÃO GESSO/DRYWALL - BUCHA MU



1 - Fure a parede de acordo com o diâmetro da bucha



2 - Introduza a bucha no furo da parede

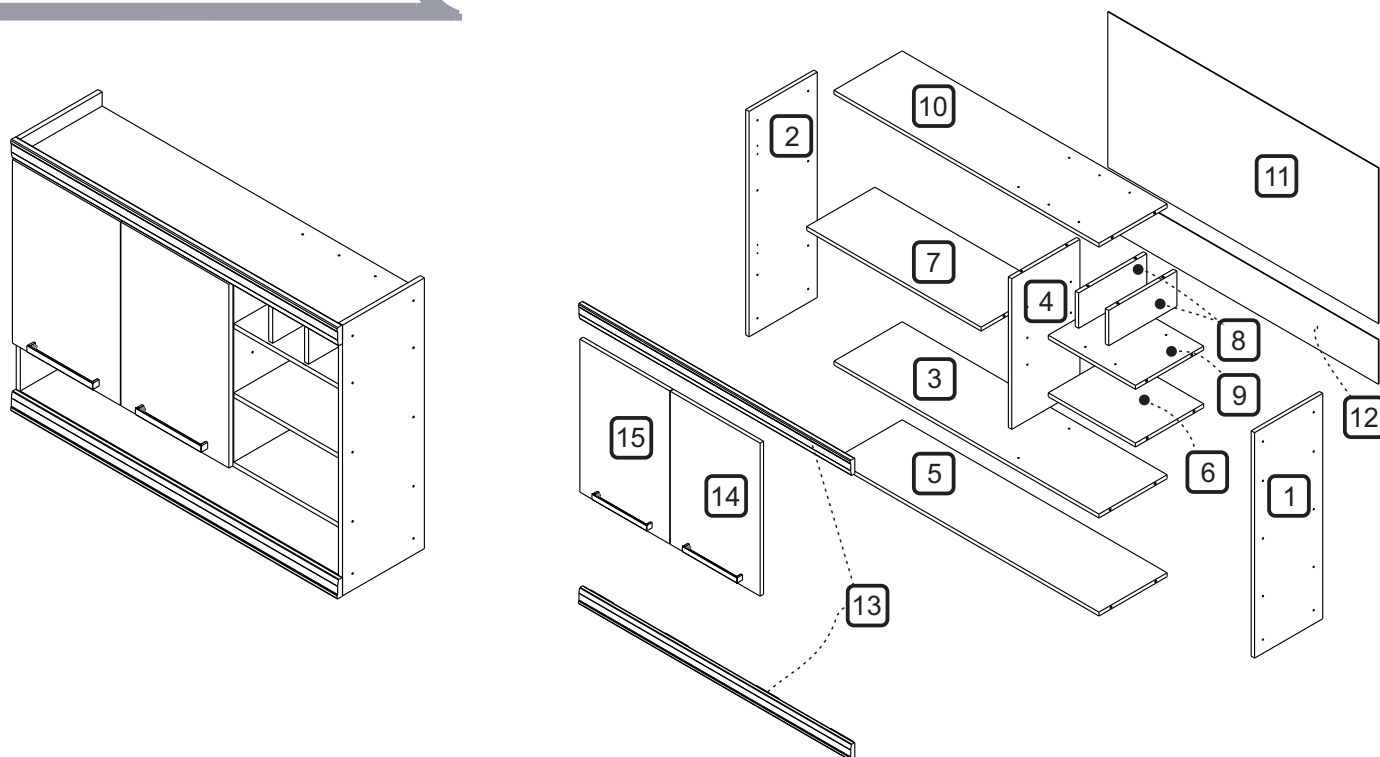


3 - Posicione o armário com a cantoneira sobre a bucha e fixe-o com um parafuso. Aperte o parafuso até a fixação estar segura

m ó v e i s  
**nesh**er

MANUAL DE MONTAGEM

# NESHER BURGUESA ARMÁRIO 2 PT NICHOS/ADEGA 1200



## TERMO DE GARANTIA

A Indústria de Móveis Nesher Ltda garante a qualidade de seus produtos quanto a vícios de produção, conforme a Lei 8078/90, nos limites estabelecidos:

### DISPOSIÇÕES E PRAZOS DE GARANTIA

A Indústria de Móveis Nesher Ltda, estipula que o produto especificado fica garantido, a partir da data de emissão da nota fiscal, por noventa (90) dias relativos a garantia legal nos termos do artigo 26, II do CDC.

Constando o eventual defeito de fabricação, o consumidor deverá entrar em contato com a loja onde adquiriu o produto. No prazo de garantia, as partes eventualmente defeituosas serão substituídas gratuitamente, por outra da mesma linha e modelo, assim como a mão-de-obra aplicada.

O projeto, instalação e a montagem na residência do consumidor não é responsabilidade da Nesher. A montagem deve seguir corretamente as instruções que se encontram dentro da embalagem de cada módulo.

Esta garantia é válida em todo o território brasileiro, inclusive em toda e qualquer região litorânea.

A Nesher se reserva o direito de efetuar modificações de caráter técnico em seus produtos, sem aviso prévio.

### EXCLUSÃO DA GARANTIA

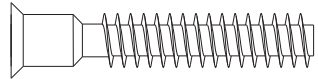
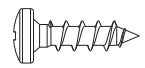
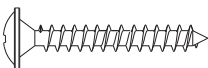
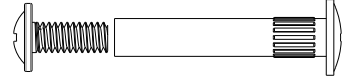
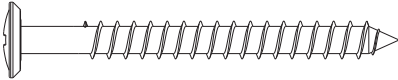


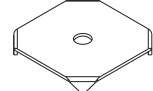
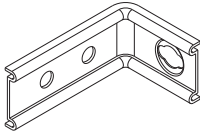
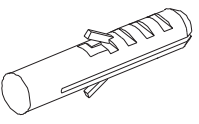
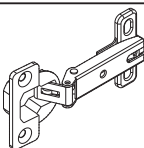

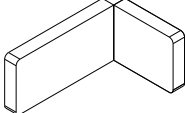
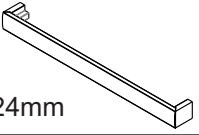
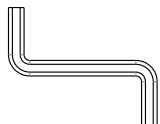
O presente termo exclui de sua garantia:

- danos causados em consequência de acidentes, mau uso, manuseio ou deslocamento incorreto dos produtos;
- danos causados por montagem inadequada;
- danos em decorrente de agentes externos (inundações, incêndio, etc);
- danos causados por produtos de limpeza não recomendados por este manual;
- despesas de transporte, frete ou seguro;
- defeitos oriundos da utilização do produto em ambientes sujeitos a gases corrosivos, umidade excessiva ou em locais de altas ou baixas temperaturas, poeira ou acidez.

A Nesher não se responsabiliza por incorreta instalação de cubas, pias, mármore, granitos ou similares. Também não se responsabiliza pelas instalações elétricas, hidráulicas e de gás, bem como pelos danos que estes possam a vir causar no produto.

A fixação dos armários de forma segura e garantida depende da qualidade da parede na qual os mesmos serão instalados. A Nesher não se responsabiliza por danos causados por instalações dos armários em paredes inadequadas.

CÓDIGO	DESCRIÇÃO	QTDE	COMP	LARG	ESP
1	LATERAL DIREITA	1	862	300	15
2	LATERAL ESQUERDA	1	862	300	15
3	PRATELEIRA INFERIOR	1	1170	300	15
4	DIVISAO	1	576	300	15
5	BASE	1	1170	300	15
6	PRATELEIRA DIREITA	1	385	300	15
7	PRATELEIRA	1	770	300	15
8	DIVISAO NICHOS	2	135	295	15
9	PRATELEIRA NICHOS	1	385	300	15
10	TAMPO	1	1170	300	15
11	FUNDO TRASEIRO 1195 X 595	1	1195	595	2,5
12	FUNDO TRASEIRO 1195 X 170	1	1195	170	2,5
13	MOLDURA FRONTAL	2	1200	60	20
14	PORTA SUPERIOR DIREITA	1	585	397	15
15	PORTA SUPERIOR ESQUERDA	1	585	397	15

CÓDIGO/DESCRIÇÃO	QUANTIDADE	CÓDIGO/DESCRIÇÃO	QUANTIDADE
<b>A</b>  PARAFUSO 7x40mm CABEÇA CHATA	<b>36</b>	<b>B</b>  PARAFUSO 4x14mm CABEÇA PANELA	<b>28</b>
<b>C</b>  PARAFUSO 3,5x25mm CABEÇA FLANGEADA	<b>8</b>	<b>D</b>  PARAFUSO UNIAO DE MÓDULOS 28MM	<b>2</b>
<b>E</b>  PARAFUSO 5x50mm CABEÇA FLANGEADA	<b>4</b>	<b>F</b>  TAPA FURO ADESIVO 12mm	<b>36</b>
<b>G</b>  PREGO 10x10 COM CABEÇA	<b>56</b>	<b>H</b>  FIXADOR FUNDO TRASEIRO METÁLICO	<b>10</b>
<b>I</b>  CANTONEIRA METALICA PARA FIXAÇÃO NA PAREDE	<b>4</b>	<b>J</b>  BUCHA DE PAREDE DE 8mm	<b>4</b>
<b>K</b>  DOBRADIÇA SLOW MOTION COM CALÇO RETA CANECO 35mm	<b>4</b>	<b>L</b>  BATENTE DE SILICONE	<b>4</b>
<b>M</b>  CAPA PLÁSTICA PARA CANTONEIRA	<b>4</b>	<b>N</b>  PUXADOR FURAÇÃO 224mm	<b>2</b>
<b>O</b>  CHAVE ZETA	<b>1</b>		

Ferramentas para montagem e instalação

Montagem



Instalação



PARAFUSADEIRA



FURADEIRA



NÍVEL



TRENA



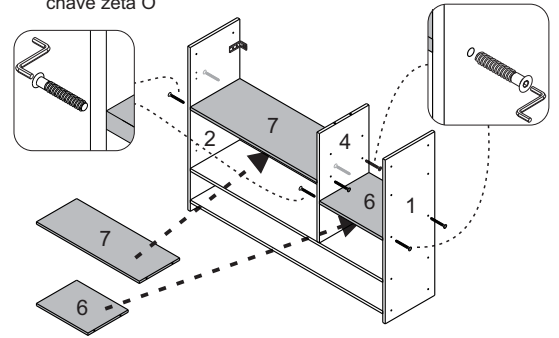
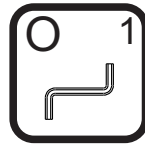
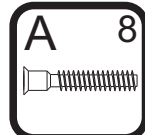
MARTELO



CHAVE PHILIPS E FENDA

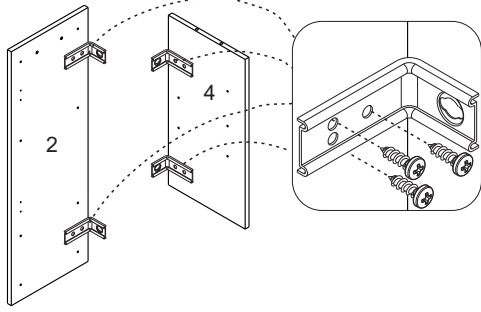
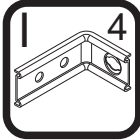
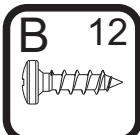
PASSO 5

1 - Fixar a peça 7 entre as peças 2 e 4 e fixar a peça 6 entre as peças 4 e 1, com os parafusos A (7x40mm), utilizando a chave zeta O



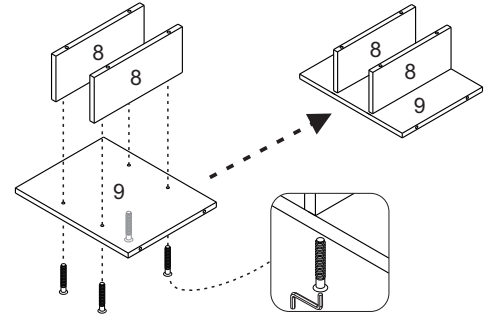
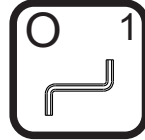
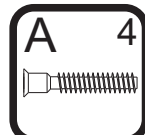
PASSO 1

1 - Posicione as cantoneiras I na borda traseira das peças 2 E 4 e fixe-as com os parafusos B (4x14mm)



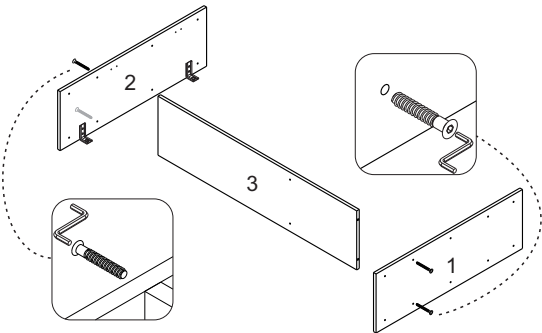
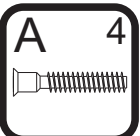
PASSO 6

1 - Fixar as peças 8 na peça 9 com os parafusos A (7x40mm)



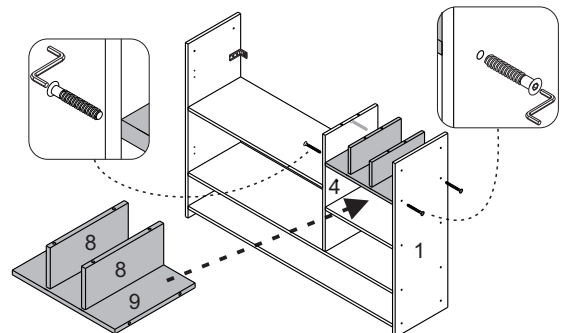
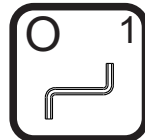
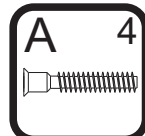
PASSO 2

1 - Fixar a peça 3 nas peças 1 e 2 com os parafusos A (7x40mm), utilizando a chave zeta O



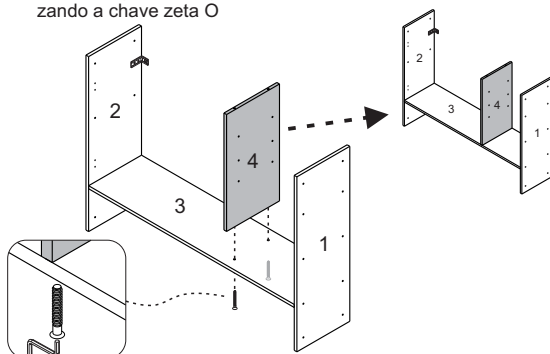
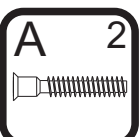
PASSO 7

1 - Fixar o conjunto montado no passo anterior no local indicado abaixo com o parafuso A (7x40mm), utilizando a chave zeta O



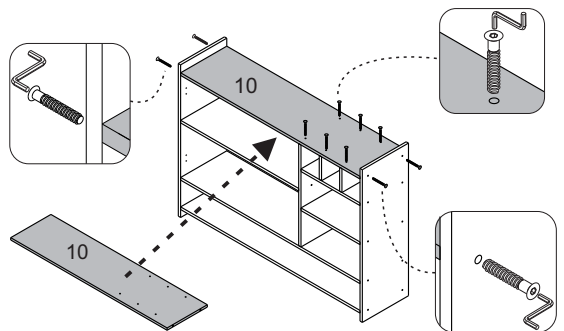
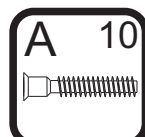
PASSO 3

1 - Fixar a peça 4 na peça 3 com os parafusos A (7x40mm), utilizando a chave zeta O



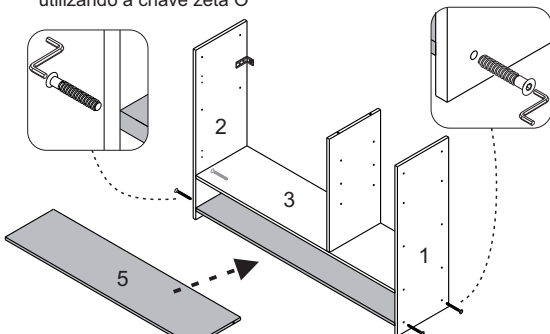
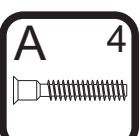
PASSO 8

1 - Fixar a peça 10 no local indicado abaixo com parafuso A (7x40mm), utilizando a chave zeta O



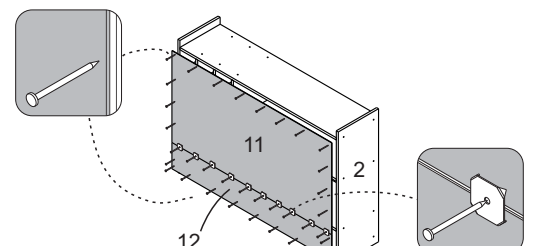
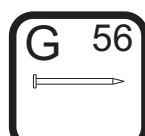
PASSO 4

1 - Fixar a peça 5 nas peças 1 e 2 com os parafusos A (7x40mm), utilizando a chave zeta O



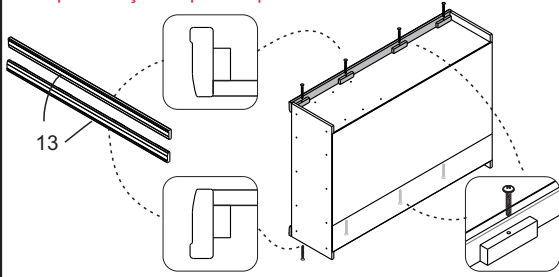
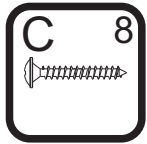
PASSO 9

1 - Alinhar a peça 11 e fixá-la com pregos G (10x10) na parte de cima e nas laterais  
2 - Alinhar a peça 12 e fixá-la com pregos G (10x10) na parte inferior e laterais  
3 - Na junção entre as peças 11 e 12 utilizar os pregos G (10x10) com o fixador metálico H



**PASSO 10**

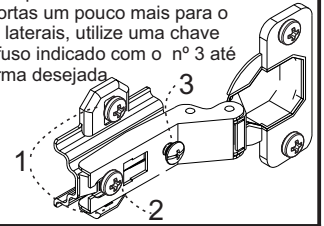
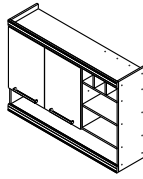
- 1 - Apoie as molduras 13 no teto e na base do armário e fixe-as com os parafusos C (3,5x25mm)
- 2 - **ATENÇÃO:** Observe no desenho abaixo a posição correta para fixação na parte superior e inferior



**PASSO 15**

Para regulagem das portas siga as instruções conforme numeros abaixo:

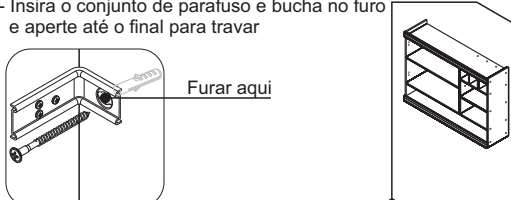
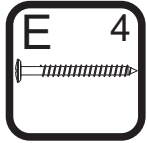
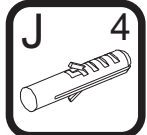
- 1 - Se precisar subir ou abaixar um pouco a porta desaperte um pouco os parafusos indicados com o número 1, reposicione e aperte novamente
- 2 - Se precisar empurrar a porta um pouco mais para dentro ou puxá-la para fora, desaperte um pouco o parafuso indicado com o nº 2, reposicione e aperte novamente
- 3 - Se precisar alinhar as portas um pouco mais para o centro ou em direção as laterais, utilize uma chave philips para girar o parafuso indicado com o nº 3 até posicionar a porta da forma desejada



**PASSO 11**

**FIXAÇÃO NA PAREDE (ALVENARIA)**  
**ATENÇÃO:** Antes de fixar o armário na parede verifique se o local possui condições adequadas para suportar o produto.

- 1 - Posicione o armário na parede e alinhe-o utilizando um nível
- 2 - Fure a parede com a broca de 8mm através do furo da cantoneira
- 3 - Insira o conjunto de parafuso e bucha no furo e aperte até o final para travar

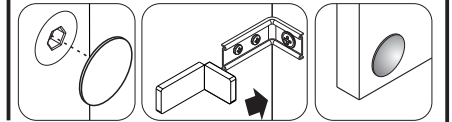
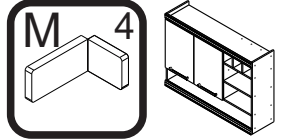
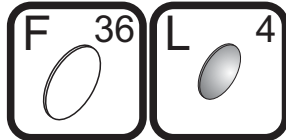


OBS: No final deste manual, verifique sugestões alternativas de instalação do produto em paredes que não sejam de alvenaria (gesso acartonado/drywall)

**PASSO 16**

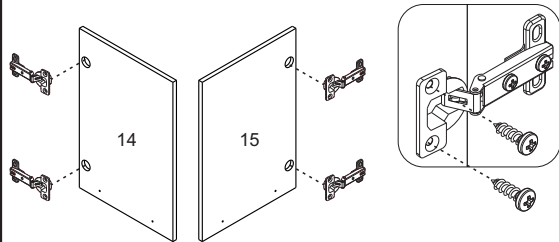
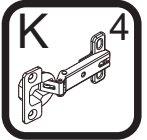
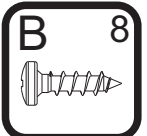
Para fazer o acabamento dos módulos siga os passos abaixo:

- 1 - Cole o tapa furo adesivo F (12mm) sobre todos os parafusos aparentes
- 2 - Encaixe a tampa plástica M sobre todas as cantoneiras metálicas
- 3 - Cole os batentes de silicone L nos cantos inferior e superior de todas as portas



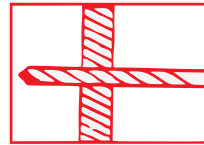
**PASSO 12**

- 1 - Encaixar as dobradiças e calços K nas portas e fixá-las com os parafusos B (4x14mm)

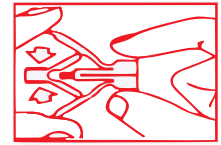


OPÇÃO 1 - FIXAÇÃO GESSO/DRYWALL - BUCHA FLY

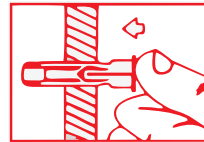
**ATENÇÃO:** Caro(a) cliente, na ferragem desse produto contém componentes para instalação do móvel em parede de alvenaria. Para fixação do armário em paredes de gesso acartonado/drywall, é necessário adquirir, em uma loja de material de construção, a ferragem específica para esses tipos de parede



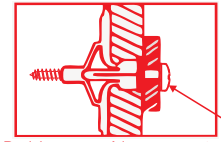
1 - Fure a parede de acordo com o diâmetro da bucha



2 - Comprima as asas da bucha antes de introduzi-la



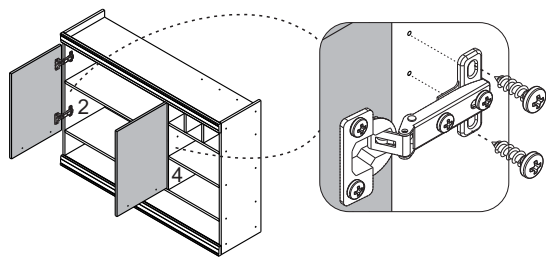
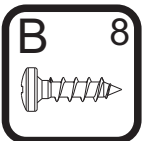
3 - Introduza a bucha no furo da parede



Aperte o parafuso até a fixação estar segura

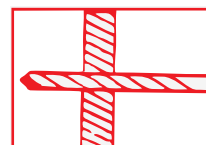
**PASSO 13**

- 1 - Fixar os conjuntos de portas nas marcações indicadas na lateral (2) e na divisão (4) utilizando o parafuso B (4x14mm)

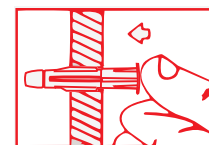


OPÇÃO 2 - FIXAÇÃO GESSO/DRYWALL - BUCHA NU

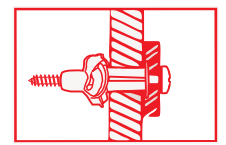
**ATENÇÃO:** Caro(a) cliente, na ferragem desse produto contém componentes para instalação do móvel em parede de alvenaria. Para fixação do armário em paredes de gesso acartonado/drywall, é necessário adquirir, em uma loja de material de construção, a ferragem específica para esses tipos de parede



1 - Fure a parede de acordo com o diâmetro da bucha



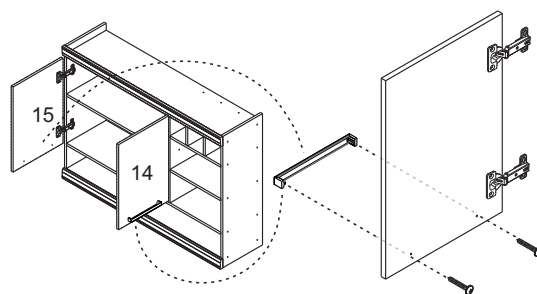
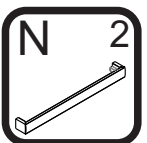
2 - Introduza a bucha no furo da parede



3 - Posicione o armário com a cantoneira sobre a bucha e fixe-o com um parafuso. Aperte o parafuso até a fixação estar segura

**PASSO 14**

- 1 - Fixar os puxadores N nas portas 14 e 15, utilizando os parafusos do kit puxador



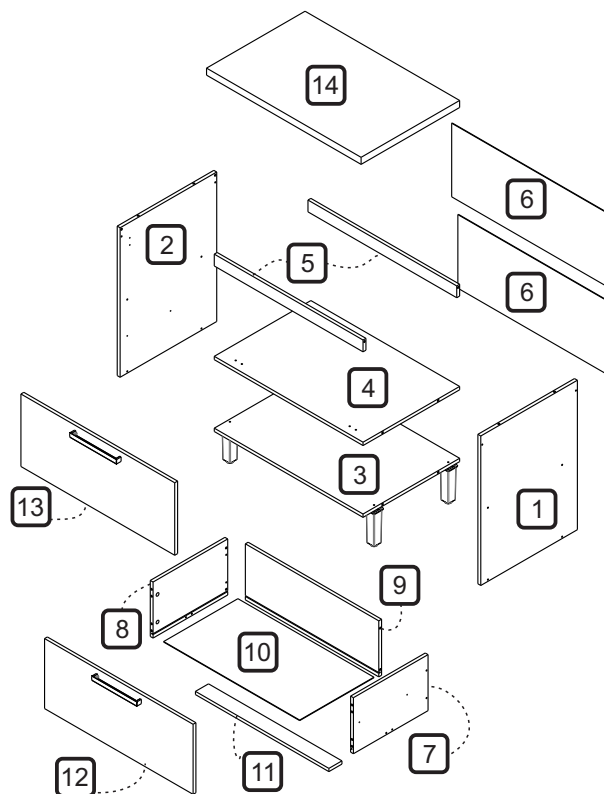
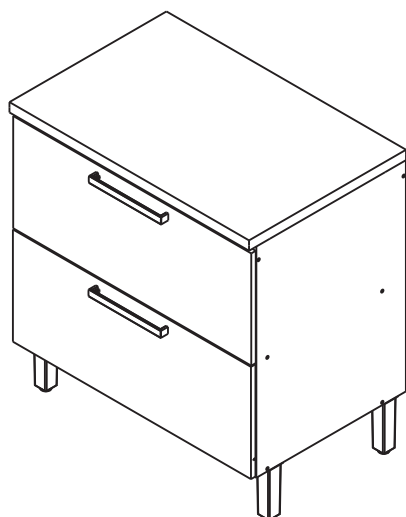


m ó v e i s  
**nesh**er

MANUAL DE MONTAGEM

# NESHER BURGUESA BALCÃO

## 01 PT E 01 GV 800



## TERMO DE GARANTIA

A Indústria de Móveis Neshher Ltda garante a qualidade de seus produtos quanto a vícios de produção, conforme a Lei 8078/90, nos limites estabelecidos:

### DISPOSIÇÕES E PRAZOS DE GARANTIA

A Indústria de Móveis Neshher Ltda, estipula que o produto especificado fica garantido, a partir da data de emissão da nota fiscal, por noventa (90) dias relativos a garantia legal nos termos do artigo 26, II do CDC.

Constando o eventual defeito de fabricação, o consumidor deverá entrar em contato com a loja onde adquiriu o produto. No prazo de garantia, as partes eventualmente defeituosas serão substituídas gratuitamente, por outra da mesma linha e modelo, assim como a mão-de-obra aplicada.

O projeto, instalação e a montagem na residência do consumidor não é responsabilidade da Neshher. A montagem deve seguir corretamente as instruções que se encontram dentro da embalagem de cada módulo.

Esta garantia é válida em todo o território brasileiro, inclusive em toda e qualquer região litorânea.

A Neshher se reserva o direito de efetuar modificações de caráter técnico em seus produtos, sem aviso prévio.

### EXCLUSÃO DA GARANTIA

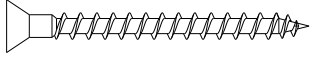
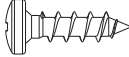
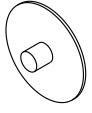
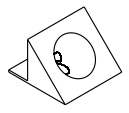
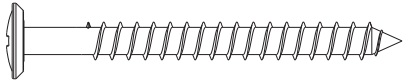
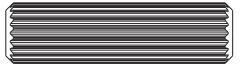
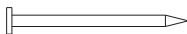
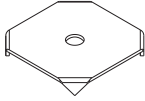
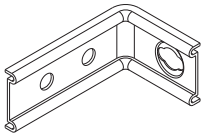
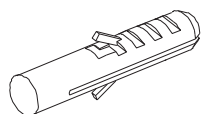
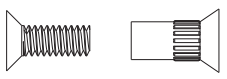
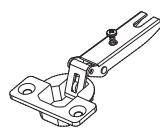
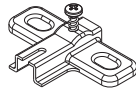
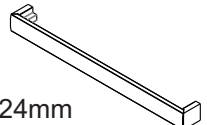

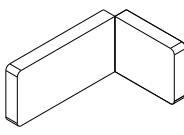

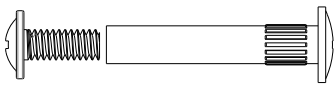
O presente termo exclui de sua garantia:

- danos causados em consequência de acidentes, mau uso, manuseio ou deslocamento incorreto dos produtos;
- danos causados por montagem inadequada;
- danos em decorrente de agentes externos (inundações, incêndio, etc);
- danos causados por produtos de limpeza não recomendados por este manual;
- despesas de transporte, frete ou seguro;
- defeitos oriundos da utilização do produto em ambientes sujeitos a gases corrosivos, umidade excessiva ou em locais de altas ou baixas temperaturas, poeira ou acidez.

A Neshher não se responsabiliza por incorreta instalação de cubas, pias, mármore, granitos ou similares. Também não se responsabiliza pelas instalações elétricas, hidráulicas e de gás, bem como pelos danos que estes possam a vir causar no produto.

A fixação dos armários de forma segura e garantida depende da qualidade da parede na qual os mesmos serão instalados. A Neshher não se responsabiliza por danos causados por instalações dos armários em paredes inadequadas.

CÓDIGO	DESCRIÇÃO	QTDE	COMP	LARG	ESP
1	LATERAL DIREITA	1	670	500	15
2	LATERAL ESQUERDA	1	670	500	15
3	BASE	1	770	500	15
4	PRATELEIRA	1	770	500	15
5	TRAVESSA SUPERIOR	2	769	53	15
6	FUNDO TRASEIRO	2	795	330	2,5
7	LATERAL GAVETA MAIOR DIR	1	400	260	15
8	LATERAL GAVETA MAIOR ESQ	1	400	260	15
9	TRASEIRO GAVETA MAIOR	1	715	260	15
10	FUNDO GAVETA	1	729	398	2,5
11	TRAVESSA GAVETA MAIOR	1	715	70	15
12	FRENTE GAVETA MAIOR	1	796	325	15
13	PORTA BASCULANTE	1	796	325	15
14	BANCADA	1	801	525	30

CÓDIGO/DESCRIÇÃO	QUANTIDADE	CÓDIGO/DESCRIÇÃO	QUANTIDADE
<b>A</b>  PARAFUSO 3,5x40mm CABEÇA CHATA	4	<b>B</b>  PARAFUSO 4x14mm CABEÇA PANELA	28
<b>C</b>  TAMPA MINIFIX	4	<b>D</b>  DISPOSITIVO FIXADOR DE FUNDO	4
<b>E</b>  PARAFUSO 5x50mm CABEÇA FLANGEADA	8	<b>F</b>  CAVILHA 8x30mm	18
<b>G</b>  PREGO 10x10 COM CABEÇA	30	<b>H</b>  FIXADOR PARA COSTA	6
<b>I</b>  CANTONEIRA METALICA PARA FIXAÇÃO NA PAREDE	4	<b>J</b>  BUCHA DE PAREDE DE 8mm	4
<b>K</b>  PARAFUSO DE UNIÃO 17mm	4	<b>L</b>  DOBRADIÇA ALTA CANECO 35mm	2
<b>M</b>  CALÇO PARA DOBRADIÇA 35 mm - 5mm	2	<b>N</b>  PUXADOR FURAÇÃO 224mm	2
<b>O</b>  TAPA FURO ADESIVO 12mm	21	<b>P</b>  CAPA PLÁSTICA PARA CANTONEIRA	4
<b>Q</b>  BATENTE DE SILICONE	4	<b>R</b>  PARAFUSO UNIAO DE MÓDULOS 28MM	2

<p><b>S</b></p> <p>PÉS</p>  <p>4</p>	<p><b>T</b></p>  <p>PARAFUSO MINIFIX</p> <p>4</p>
<p><b>U</b></p> <p>TAMBOR MINIFIX</p>  <p>4</p>	<p><b>V</b></p>  <p>PARAFUSO 3,5x14mm CABEÇA CHATA</p> <p>16</p>
<p><b>W</b></p> <p>PAR CORREDIÇA TELESCÓPICA 350mm</p>  <p>1</p>	<p><b>X</b></p>  <p>CANTONEIRA METÁLICA DE FIXAÇÃO</p> <p>6</p>
<p><b>Y</b></p>  <p>PISTÃO A GÁS 60N INVERSO</p> <p>1</p>	<p><b>Z</b></p>  <p>PARAFUSO 3 x 16 CABEÇA CHATA</p> <p>4</p>
<p><b>A1</b></p>  <p>PARAFUSO 7x40mm CABEÇA CHATA</p> <p>14</p>	<p><b>A2</b></p>  <p>CHAVE ZETA</p> <p>1</p>

Ferramentas para montagem e instalação



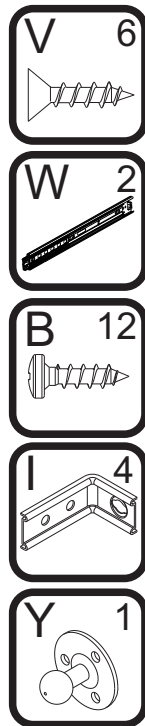
Montagem



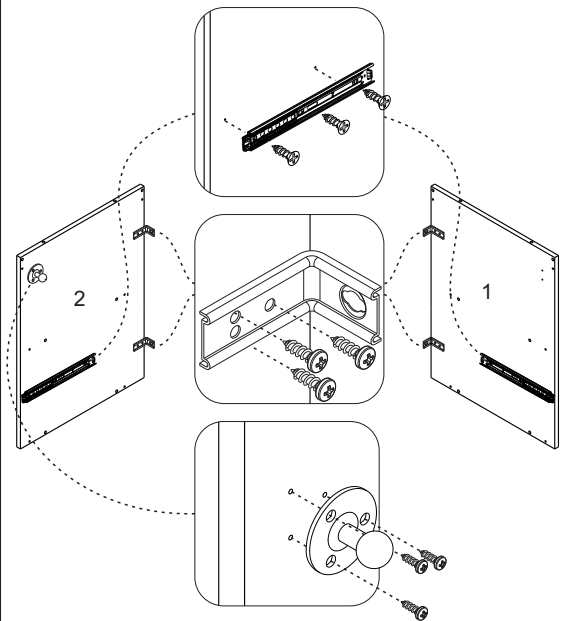
Instalação



PASSO 3

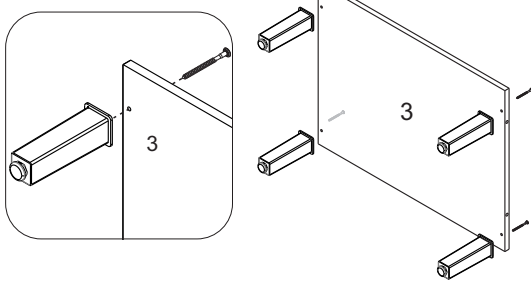
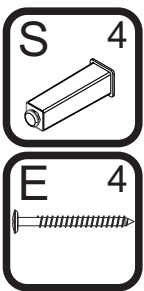


- 1 - Fixar as corredeiras W nas marcações das laterais 1 e 2 utilizando os parafusos V (3,5x14mm)
- 2 - Posicione as cantoneiras I na borda traseira das peças 1 e 2 e fixe-as com os parafusos B (4x14mm)
- 3 - Alinhe o suporte Y do pistão na marcação superior da lateral 2 e fixe-o com os parafusos do kit do pistão



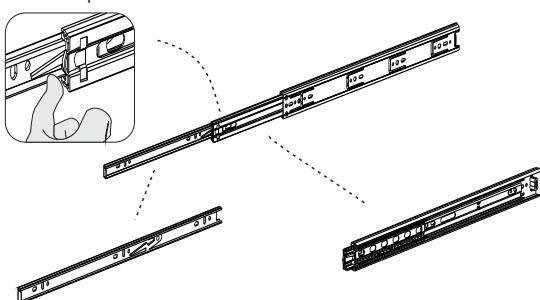
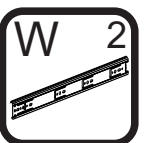
PASSO 1

- 1 - Alinhar o pé S com o furo da base 3 e fixá-los com os parafusos E (5x50mm)



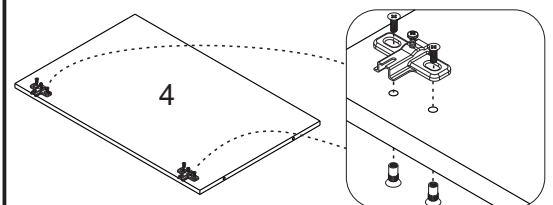
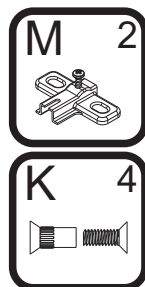
PASSO 2

- 1 - Para montagem das corredeiras nas gavetas é necessário primeiramente separar o conjunto
- 2 - Levante a trava indicada no desenho abaixo e puxe a peça até separá-las totalmente



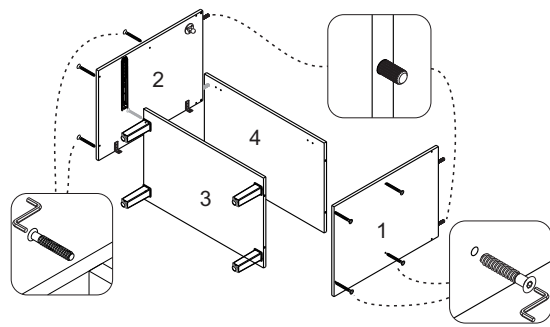
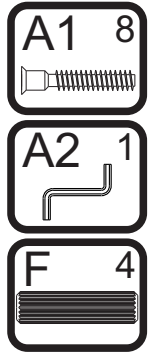
PASSO 4

- 1 - Fixar os calços M na prateleira 4 utilizando os parafusos de união K (17mm)



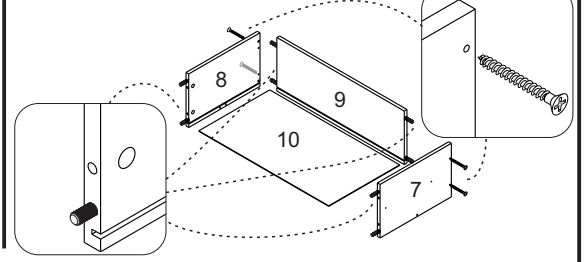
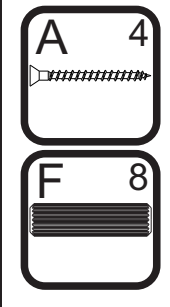
**PASSO 5**

- 1 - Inserir as cavilhas F (8x30mm) nos topos das peças 1 e 2
- 2 - Fixar as peças 3 e 4 nas laterais 1 e 2 com parafusos A1 (7x40mm), utilizando a chave zeta A2



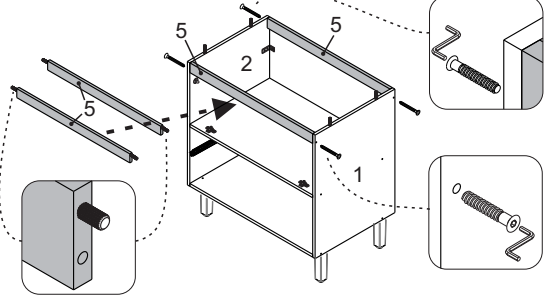
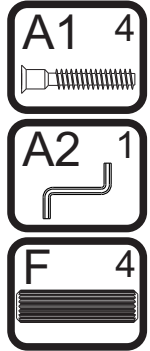
**PASSO 10**

- 1 - Inserir as cavilhas F (8x30mm) nas peças 7, 8 e 9
- 2 - Encaixar a peça 9 na lateral 7 e fixá-la com os parafusos A (3,5x40mm)
- 3 - Encaixar a peça 10 no conjunto
- 4 - Encaixar a peça 8 do outro lado e fixá-la com os parafusos A (3,5x40mm)



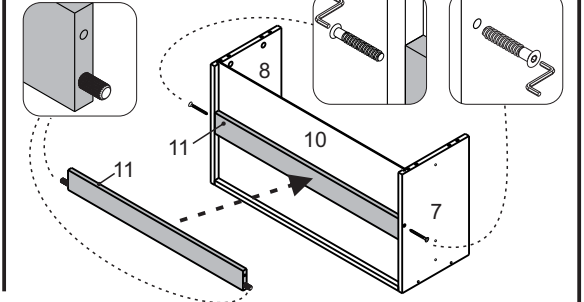
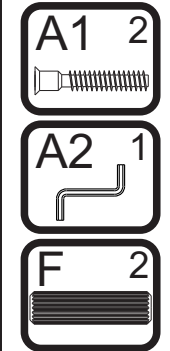
**PASSO 6**

- 1 - Inserir as cavilhas F (8x30mm) nas travessas 5
- 2 - Encaixar as travessas 5 entre as laterais 1 e 2
- 3 - Fixar as travessas nas laterais com o parafuso A1 (7x40mm), utilizando a chave zeta A2



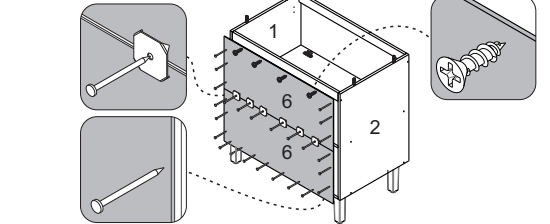
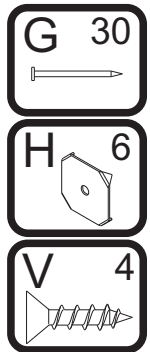
**PASSO 11**

- 1 - Inserir as cavilhas F (8x30mm) na peça 11
- 2 - Encaixar a peça 11 entre as laterais 7 e 8 e fixá-la com parafusos A1 (7x40mm), utilizando a chave zeta A2



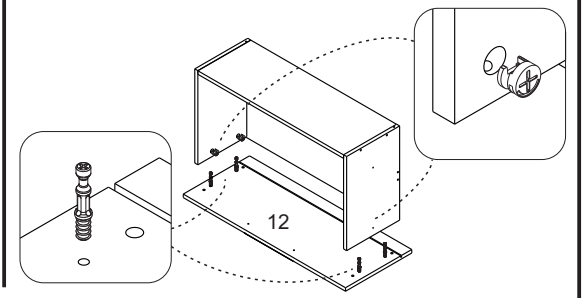
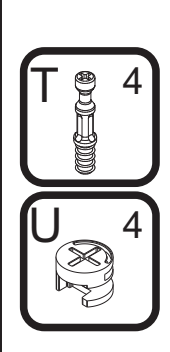
**PASSO 7**

- 1 - Alinhar a peça 6 com as laterais e a base do armário e fixá-la com pregos G (10x10) nas laterais e na base
- 2 - Em seguida alinhar a peça 6 superior e fixá-las com os pregos G (10x10) nas laterais
- 3 - Na junção entre as peças 6 utilizar os pregos G (10x10) com o fixador metálico H
- 4 - Na parte superior, utilizar o parafuso B (4x14mm) para fixar as costas nas régulas



**PASSO 12**

- 1 - Inserir os minifix T na peça 12
- 2 - Encaixar a peça 12 no conjunto montado
- 3 - Encaixar o tambor do minifix U nas laterais de gaveta e utilizando uma chave philips girar até travar

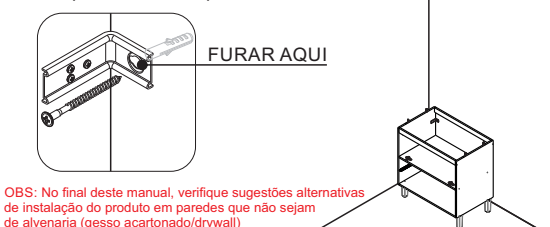
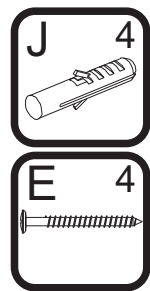


**PASSO 8**

**FIXAÇÃO NA PAREDE (ALVENARIA)**

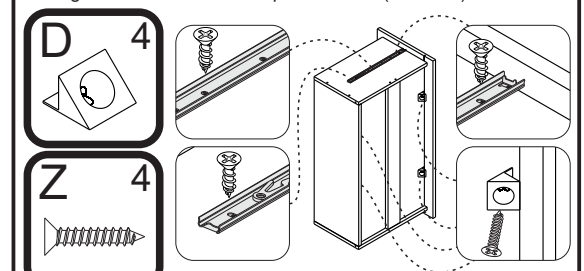
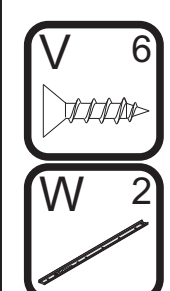
**ATENÇÃO:** Antes de fixar o armário na parede verifique se o local possui condições adequadas para suportar o produto.

- 1 - Posicione o armário na parede e alinhe-o utilizando um nível
- 2 - Fure a parede com a broca de 8mm através do furo da cantoneira
- 3 - Insira o conjunto de parafuso e bucha no furo e aperte até o final para travar



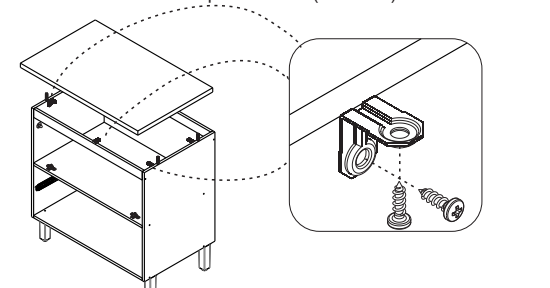
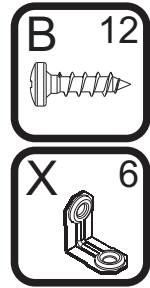
**PASSO 13**

- 1 - Encostar a corredeira U (350x35mm) na frente de gaveta, alinhar os furos com as marcações da lateral e fixar com parafuso K (3,5x14mm)
- 2 - Encaixe o fixador de fundo D entre o rasgo e o fundo de gaveta e fixe-os com os parafusos W (3x16mm)



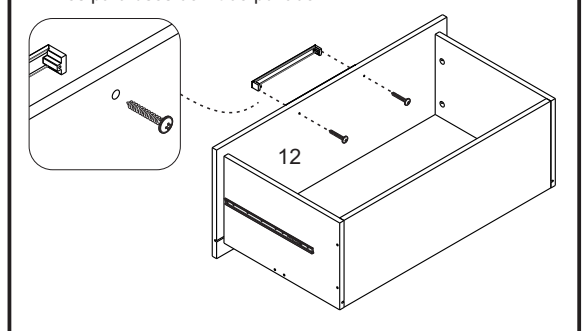
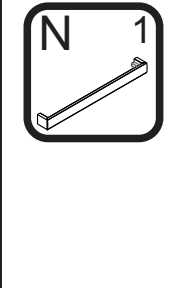
**PASSO 9**

- 1 - Fixar 2 cantoneiras X em cada lateral e 1 em cada travessa com parafuso B (4x14mm)
- 2 - Colocar a bancada 14 sobre o armário e fixá-lo através das cantoneiras X e parafusos B (4x14mm)



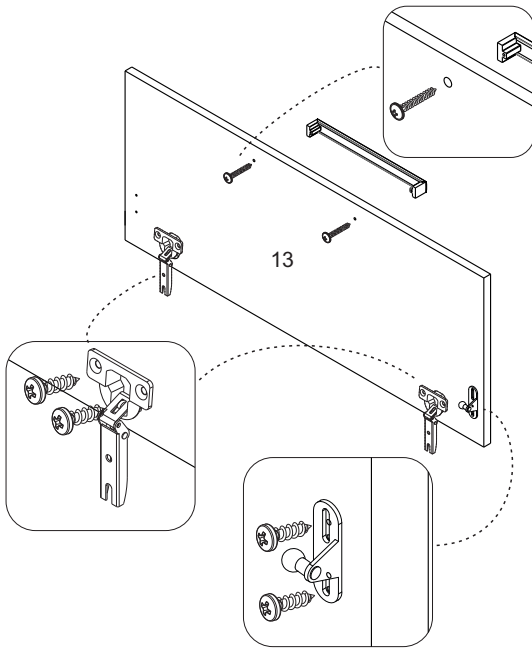
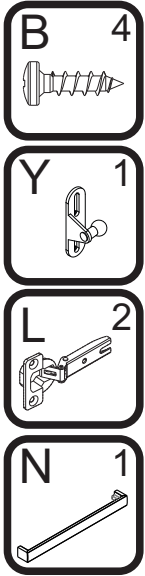
**PASSO 14**

- 1 - Fixar o puxador N na frente de gaveta 12 utilizando os parafusos do kit do puxador



**PASSO 15**

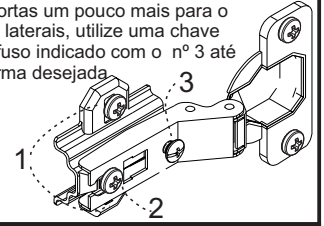
- 1 - Fixar as dobradiças L na porta 13 com parafuso B (4x14mm)
- 2 - Fixar o suporte do pistão na marcação da porta 13 com os parafusos do kit do pistão
- 3 - Fixar o puxador N na porta 13 com os parafusos do kit do puxador



**PASSO 19**

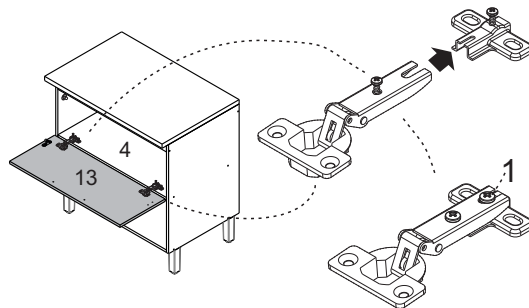
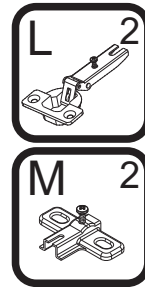
Para regulagem das portas siga as instruções conforme numeros abaixo:

- 1 - Se precisar subir ou abaixar um pouco a porta desaperte um pouco os parafusos indicados com o número 1, reposicione e aperte novamente
- 2 - Se precisar empurrar a porta um pouco mais para dentro ou puxá-la para fora, desaperte um pouco o parafuso indicado com o nº 2, reposicione e aperte novamente
- 3 - Se precisar alinhar as portas um pouco mais para o centro ou em direção as laterais, utilize uma chave philips para girar o parafuso indicado com o nº 3 até posicionar a porta da forma desejada



**PASSO 16**

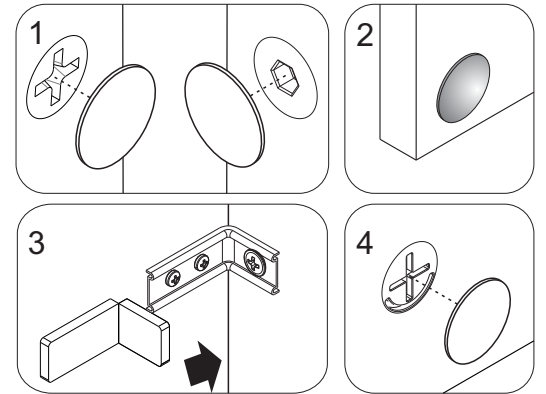
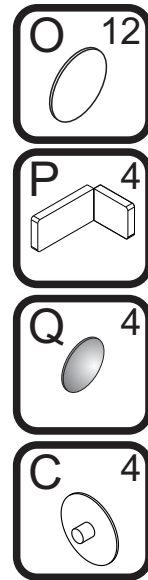
- 1 - Para montar a porta, encaixe a dobradiça L no calço M travando-a no parafuso indicado com o número 1 abaixo:



**PASSO 20**

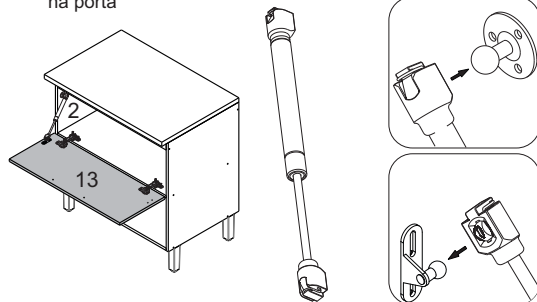
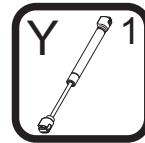
Para fazer o acabamento dos módulos siga os passos abaixo:

- 1 - Cole o tapa furo adesivo O (12mm) sobre todos os parafusos aparentes
- 2 - Encaixe a tampa plástica P sobre todas as cantoneiras metálicas
- 3 - Cole os batentes de silicone Q nos cantos superiores da porta basculante e da frente de gaveta
- 4 - Encaixe as tampas C sobre os tambores dos minifix das gavetas



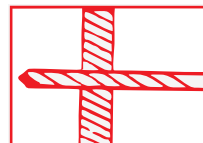
**PASSO 17**

- 1 - Encaixe a haste do pistão Y nos suportes que foram fixados na lateral 2 e na porta 13 nos passos anteriores.
- 2 - A parte mais grossa ficará apoiada na lateral e a mais fina na porta

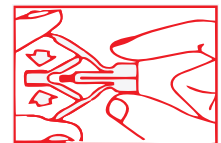


OPÇÃO 1 - FIXAÇÃO GESSO/DRYWALL - BUCHA FLY

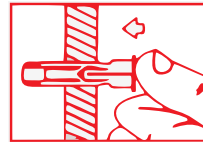
**ATENÇÃO:** Caro(a) cliente, na ferragem desse produto contém componentes para instalação do móvel em parede de alvenaria. Para fixação do armário em paredes de gesso acartonado/drywall, é necessário adquirir, em uma loja de material de construção, a ferragem específica para esses tipos de parede



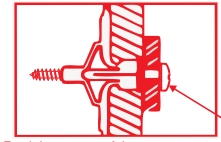
1 - Fure a parede de acordo com o diâmetro da bucha



2 - Comprima as asas da bucha antes de introduzi-la



3 - Introduza a bucha no furo da parede

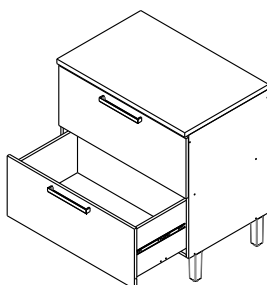


Aperte o parafuso até a fixação estar segura

4 - Posicione o armário com a cantoneira sobre a bucha e fixe-o com um parafuso

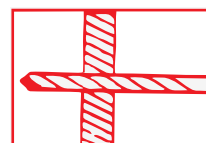
**PASSO 18**

- 1 - Encaixar o conjunto de gaveta no armário
- 2 - Verificar se os 2 lados estão bem encaixados

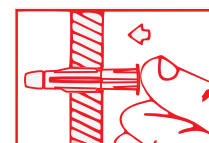


OPÇÃO 2 - FIXAÇÃO GESSO/DRYWALL - BUCHA WU

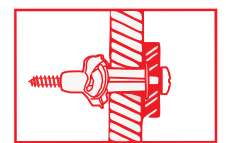
**ATENÇÃO:** Caro(a) cliente, na ferragem desse produto contém componentes para instalação do móvel em parede de alvenaria. Para fixação do armário em paredes de gesso acartonado/drywall, é necessário adquirir, em uma loja de material de construção, a ferragem específica para esses tipos de parede



1 - Fure a parede de acordo com o diâmetro da bucha



2 - Introduza a bucha no furo da parede



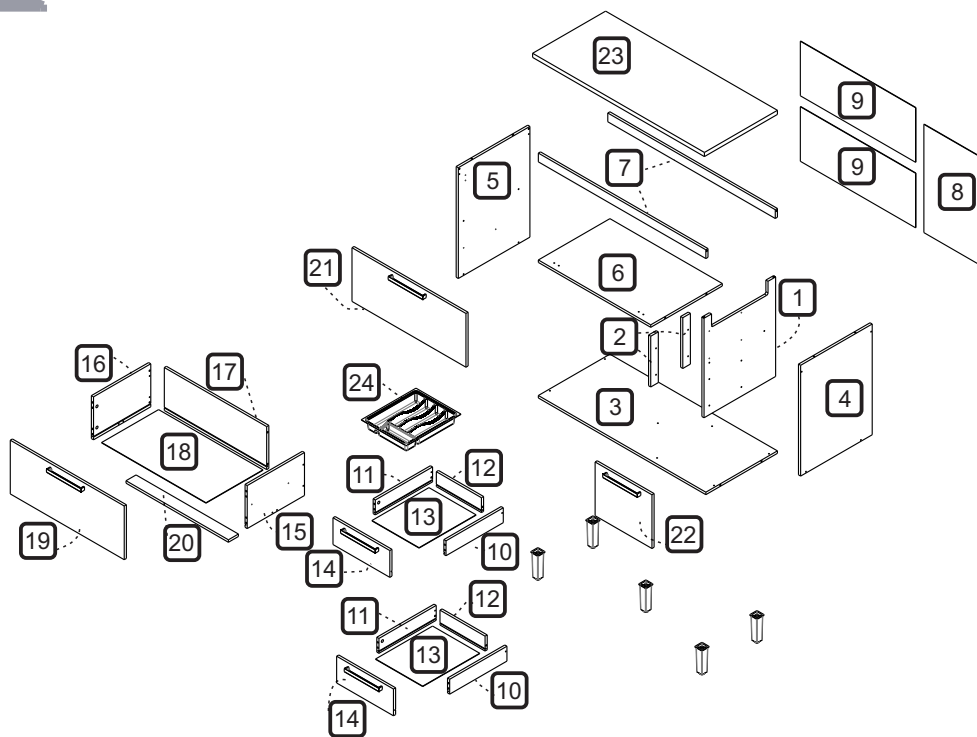
3 - Posicione o armário com a cantoneira sobre a bucha e fixe-o com um parafuso. Aperte o parafuso até a fixação estar segura

m ó v e i s  
**nesh**er

MANUAL DE MONTAGEM

# NESHER BURGUESA BALCÃO

## 02 PT E 03 GV 1200



## TERMO DE GARANTIA

A Indústria de Móveis Neshher Ltda garante a qualidade de seus produtos quanto a vícios de produção, conforme a Lei 8078/90, nos limites estabelecidos:

### DISPOSIÇÕES E PRAZOS DE GARANTIA

A Indústria de Móveis Neshher Ltda, estipula que o produto especificado fica garantido, a partir da data de emissão da nota fiscal, por noventa (90) dias relativos a garantia legal nos termos do artigo 26, II do CDC.

Constando o eventual defeito de fabricação, o consumidor deverá entrar em contato com a loja onde adquiriu o produto. No prazo de garantia, as partes eventualmente defeituosas serão substituídas gratuitamente, por outra da mesma linha e modelo, assim como a mão-de-obra aplicada.

O projeto, instalação e a montagem na residência do consumidor não é responsabilidade da Neshher. A montagem deve seguir corretamente as instruções que se encontram dentro da embalagem de cada módulo.

Esta garantia é válida em todo o território brasileiro, inclusive em toda e qualquer região litorânea.

A Neshher se reserva o direito de efetuar modificações de caráter técnico em seus produtos, sem aviso prévio.

### EXCLUSÃO DA GARANTIA

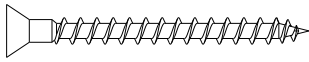
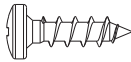
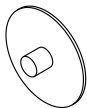

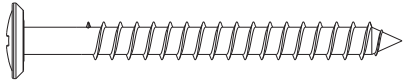
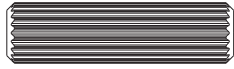
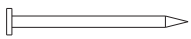
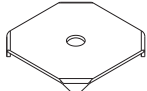
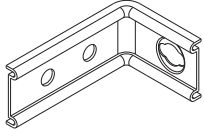
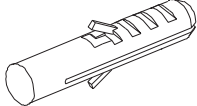
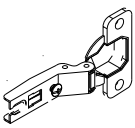
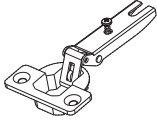
O presente termo exclui de sua garantia:

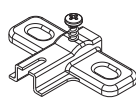
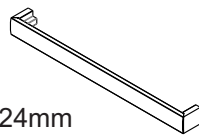

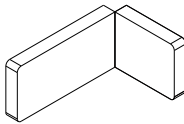


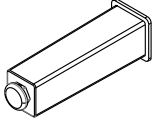
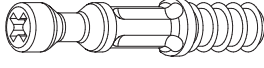
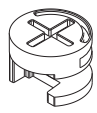
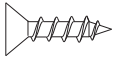
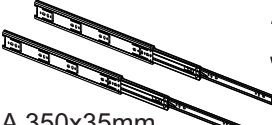

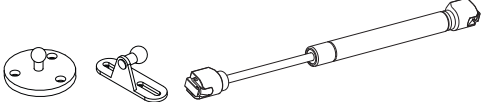
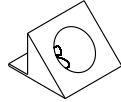
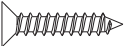
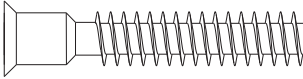
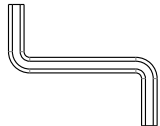



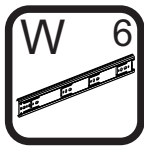
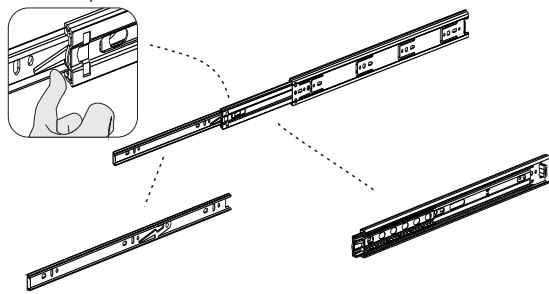

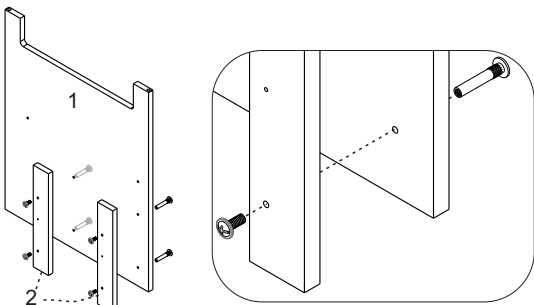
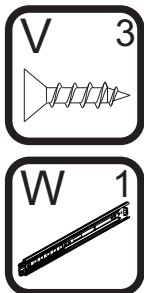
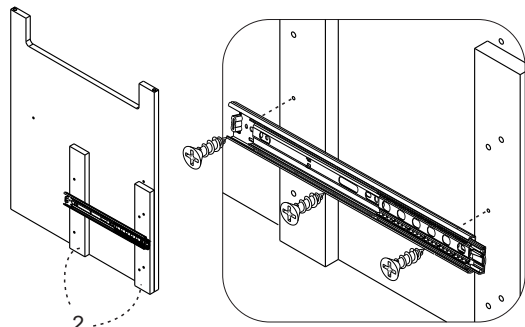
- danos causados em consequência de acidentes, mau uso, manuseio ou deslocamento incorreto dos produtos;
- danos causados por montagem inadequada;
- danos em decorrente de agentes externos (inundações, incêndio, etc);
- danos causados por produtos de limpeza não recomendados por este manual;
- despesas de transporte, frete ou seguro;
- defeitos oriundos da utilização do produto em ambientes sujeitos a gases corrosivos, umidade excessiva ou em locais de altas ou baixas temperaturas, poeira ou acidez.

A Neshher não se responsabiliza por incorreta instalação de cubas pias, mármores, granitos ou similares. Também não se responsabiliza pelas instalações elétricas, hidráulicas e de gás, bem como pelos danos que estes possam a vir causar no produto.

A fixação dos armários de forma segura e garantida depende da qualidade da parede na qual os mesmos serão instalados. A Neshher não se responsabiliza por danos causados por instalações dos armários em paredes inadequadas.

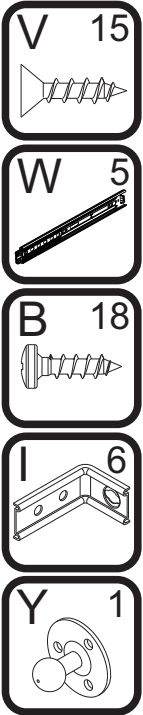
CÓDIGO	DESCRIÇÃO	QTDE	COMP	LARG	ESP
1	DIVISÃO	1	602	500	15
2	AFASTADORES DE GAVETA	1	307	53	15
3	BASE	1	1170	500	15
4	LATERAL DIREITA	1	670	500	15
5	LATERAL ESQUERDA	1	670	500	15
6	PRATELEIRA	1	785	500	15
7	TRAVESSA SUPERIOR	2	1169	53	15
8	FUNDO TRASEIRO 390x655	1	390	655	2,5
9	FUNDO TRASEIRO 805x330	2	805	330	2,5
10	LATERAL GAVETA MENOR DIR	2	400	90	15
11	LATERAL GAVETA MENOR ESQ	2	400	90	15
12	TRASEIRO GAVETA MENOR	2	315	90	15
13	FUNDO GAVETA 329 X 398	2	329	398	2,5
14	FRENTE GAVETA MENOR	2	397	162	15
15	LATERAL GAVETA MAIOR DIR	1	400	260	15
16	LATERAL GAVETA MAIOR ESQ	1	400	260	15
17	TRASEIRO GAVETA MAIOR	1	715	260	15
18	FUNDO GAVETA 729 X 398	1	729	398	2,5
19	FRENTE GAVETA MAIOR	1	796	325	15
20	TRAVESSA GAVETA MAIOR	1	715	70	15
21	PORTA BASCULANTE	1	796	325	15
22	PORTA MENOR	1	397	325	15
23	BANCADA	1	1201	525	30
24	DIVISOR DE TALHERES	1	384	314	60

CÓDIGO/DESCRIÇÃO	QUANTIDADE	CÓDIGO/DESCRIÇÃO	QUANTIDADE
<b>A</b>  PARAFUSO 3,5x40mm CABEÇA CHATA	<b>8</b>	<b>B</b>  PARAFUSO 4x14mm CABEÇA PANELA	<b>48</b>
<b>C</b>  TAMPA MINIFIX	<b>8</b>	<b>D</b>  PARAFUSO DE UNIÃO 17mm	<b>4</b>
<b>E</b>  PARAFUSO 5x50mm CABEÇA FLANGEADA	<b>11</b>	<b>F</b>  CAVILHA 8x30mm	<b>28</b>
<b>G</b>  PREGO 10x10 COM CABEÇA	<b>42</b>	<b>H</b>  FIXADOR FUNDO TRASEIRO METÁLICO	<b>15</b>
<b>I</b>  CANTONEIRA METALICA PARA FIXAÇÃO NA PAREDE	<b>6</b>	<b>J</b>  BUCHA DE PAREDE DE 8mm	<b>6</b>
<b>K</b>  DOBRADIÇA ALTA CANECO 35mm	<b>2</b>	<b>L</b>  DOBRADIÇA BAIXA CANECO 35mm	<b>2</b>

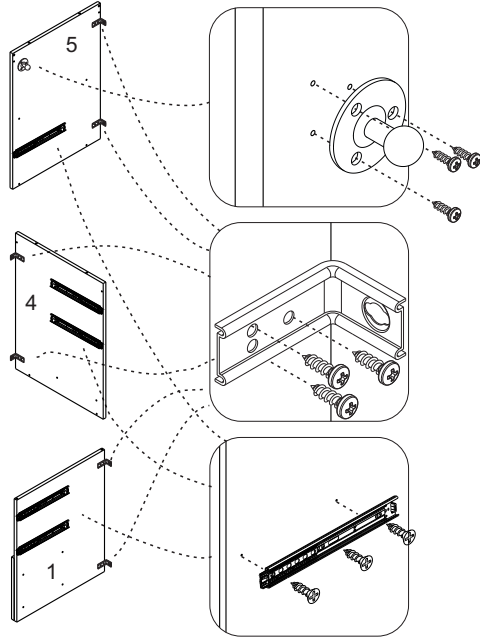
<p><b>M</b> CALÇO PARA DOBRADIÇA 35mm - 5mm</p>  <p>4</p>	<p><b>N</b> PUXADOR FURAÇÃO 224mm</p>  <p>5</p>
<p><b>O</b> TAPA FURO ADESIVO 12mm</p>  <p>27</p>	<p><b>P</b> CAPA PLÁSTICA PARA CANTONEIRA</p>  <p>6</p>
<p><b>Q</b> BATENTE DE SILICONE</p>  <p>10</p>	<p><b>R</b> PARAFUSO UNIAO DE MÓDULOS 28MM</p>  <p>6</p>
<p><b>S</b> PÉS</p>  <p>5</p>	<p><b>T</b> PARAFUSO MINIFIX</p>  <p>8</p>
<p><b>U</b> TAMBOR MINIFIX</p>  <p>8</p>	<p><b>V</b> PARAFUSO 3,5x14mm CABEÇA CHATA</p>  <p>44</p>
<p><b>W</b> PAR CORREDIÇA TELESCÓPICA 350x35mm</p>  <p>3</p>	<p><b>X</b> CANTONEIRA METÁLICA DE FIXAÇÃO</p>  <p>8</p>
<p><b>Y</b> PISTÃO A GÁS 60N INVERSO</p>  <p>1</p>	<p><b>Z</b> DISPOSITIVO FIXADOR DE FUNDO</p>  <p>12</p>
<p><b>A1</b> PARAFUSO 3 x 16 CABEÇA CHATA</p>  <p>12</p>	<p><b>A2</b> PARAFUSO 7x40mm CABEÇA CHATA</p>  <p>16</p>
<p><b>A3</b> CHAVE ZETA</p>  <p>1</p>	
<p>Ferramentas para montagem e instalação</p>  <p>PARAFUSADEIRA FURADEIRA NÍVEL TRENA MARTELO CHAVE PHILIPS E FENDA</p> <p>Montagem</p>  <p>Instalação</p> 	<p><b>PASSO 2</b></p>  <p>1 - Para montagem das corrediças nas gavetas é necessário primeiramente separar o conjunto 2 - Levante a trava indicada no desenho abaixo e puxe a peça até separá-las totalmente</p> 
<p><b>PASSO 1</b></p>  <p>1 - Fixar as peças 2 na peça 1 utilizando o parafuso de uniao R (28mm)</p> 	<p><b>PASSO 3</b></p>  <p>1 - Fixar as corrediças W nas marcações dos batentes 2, utilizando os parafusos V (3,5x14mm)</p> 



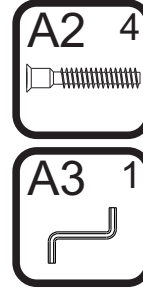
PASSO 4



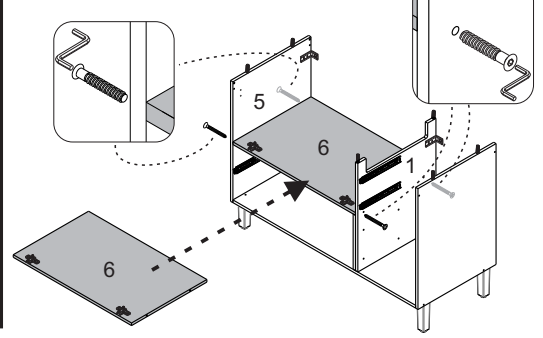
- 1 - Fixar as corredeiras W nas marcações das laterais 4 e 5 e na divisão 1 utilizando os parafusos V (3,5x14mm)
- 2 - Alinhe as cantoneiras I na parte de trás das laterais 4 e 5 e fixe-as com os parafusos B (4x14mm)
- 3 - Alinhe o suporte do pistão Y com as marcações na parte superior da lateral 5 e fixe-os com os parafusos do kit do pistão



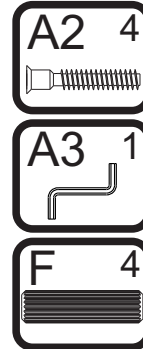
PASSO 8



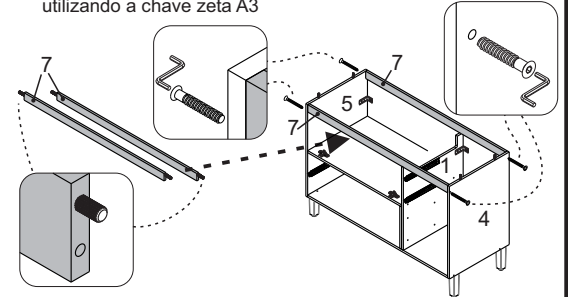
- 1 - Fixar a peça 6 entre as peças 1 e 5 com o parafuso A2 (7x40mm), utilizando a chave zeta A3



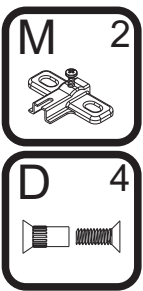
PASSO 9



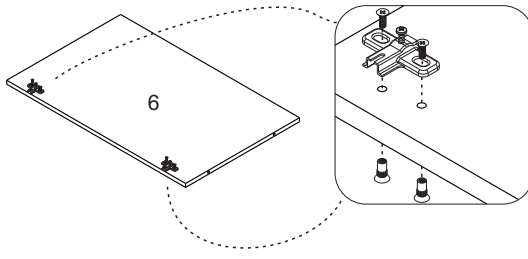
- 1 - Inserir as cavilhas F (8x30mm) nas travessas 7
- 2 - Encaixar a régua 7 entre as laterais 4 e 5 e também sobre as cavilhas da divisão 1
- 3 - Fixar as régua nas laterais com o parafuso A2 (7x40mm), utilizando a chave zeta A3



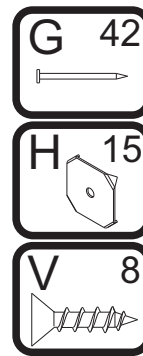
PASSO 5



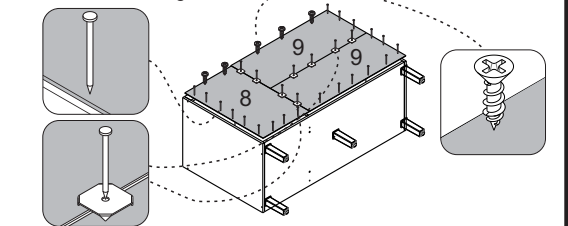
- 1 - Fixar os calços M na prateleira 6 utilizando os parafusos de união D (17mm)



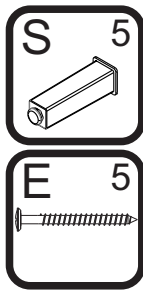
PASSO 10



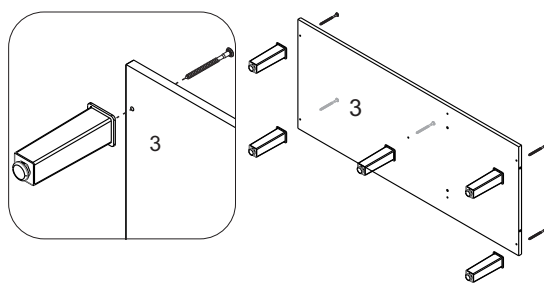
- 1 - Alinhar a peça 8 e fixá-la com pregos G (10x10) na lateral e na base
- 2 - Em seguida alinhar as peças 9 e fixá-las com os pregos G (10x10) na lateral e na base
- 3 - Na junção entre as peças utilizar os pregos G (10x10) com o fixador metálico H
- 4 - Na parte superior, utilizar o parafuso V (3,5x14mm) para fixar as costas nas régua



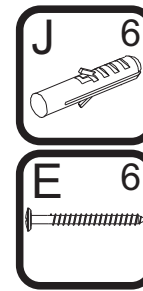
PASSO 6



- 1 - Alinhar o pé S com o furo da base 3 e fixá-los com os parafusos E (5x50mm)



PASSO 11



FIXAÇÃO NA PAREDE (ALVENARIA)

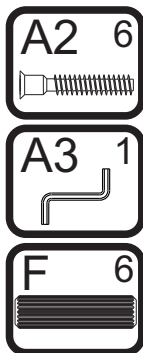
**ATENÇÃO:** Antes de fixar o armário na parede verifique se o local possui condições adequadas para suportar o produto.

- 1 - Posicione o armário na parede e alinhe-o utilizando um nível
- 2 - Fure a parede com a broca de 8mm através do furo da cantoneira
- 3 - Insira o conjunto de parafuso e bucha no furo e aperte até o final para travar

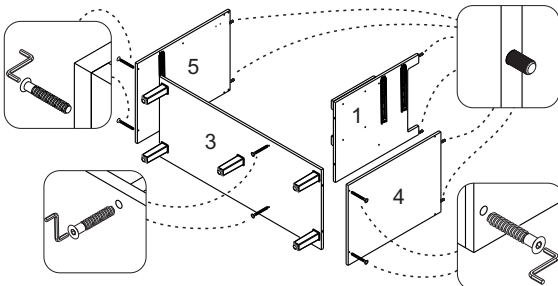


OBS: No final deste manual, verifique sugestões alternativas de instalação do produto em paredes que não sejam de alvenaria (gesso acartonado/drywall)

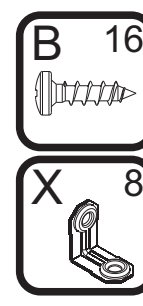
PASSO 7



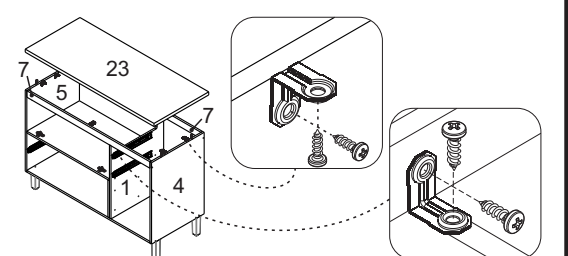
- 1 - Inserir as cavilhas F (8x30mm) nos topos das peças 1, 4 e 5
- 2 - Fixar a peça 3 entre as laterais 4 e 5 com os parafusos A2 (7x40mm), utilizando a chave zeta A3
- 3 - Fixar a peça 1 na peça 3 com os parafusos A2 (7x40mm), utilizando a chave zeta A3



PASSO 12

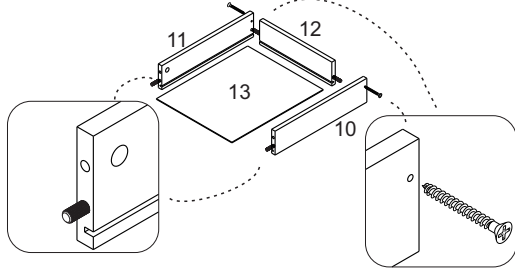


- 1 - Fixar 4 cantoneiras X nas laterais 4 e 5, e mais 2 cantoneiras nas travessas 7 com parafuso B (4x14mm)
- 2 - Fixar 2 cantoneiras X travando as travessas 7 com a divisão 1, utilizando os parafusos B (4x14mm)
- 2 - Colocar o tampo 23 sobre o balcão e fixá-lo através das cantoneiras X e parafusos B (4x14mm)



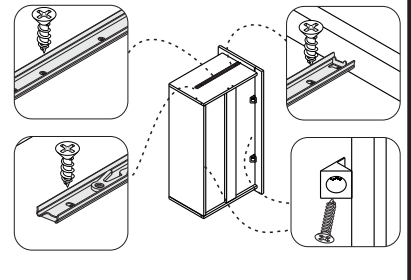
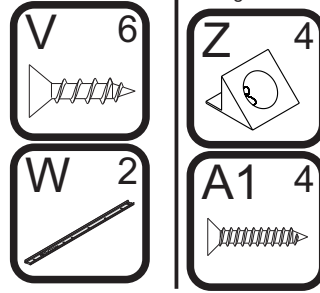
**PASSO 13**

- 1 - Inserir as cavilhas F (8x30mm) nas peças 10, 11 e 12
- 2 - Encaixar a peça 12 entre as laterais 10 e 11
- 3 - Fixar as peças com os parafusos A (3,5x40mm)
- 4 - Encaixar o fundo 13 no conjunto
- 5 - Repetir o passo para a montagem da Segunda gaveta



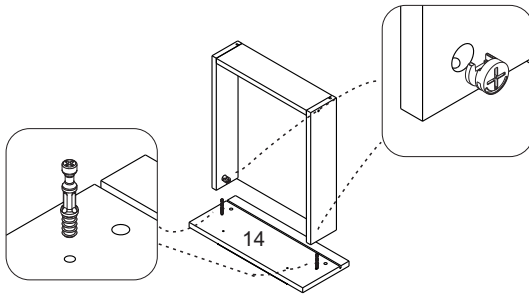
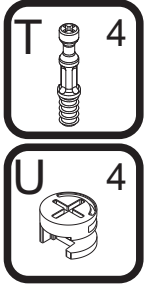
**PASSO 18**

- 1 - Encostar a corrediça W na frente de gaveta, alinhar os furos com as marcações da lateral e fixar com parafuso V (3,5x14mm)
- 2 - Encaixe o fixador de fundo Z entre o rasgo e o fundo de gaveta e fixe-os com os parafusos A1 (3x16mm)



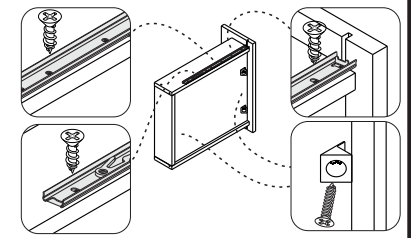
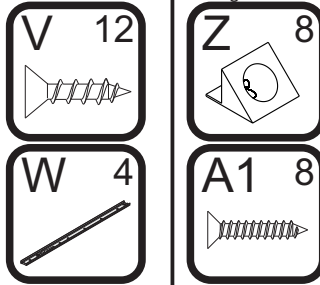
**PASSO 14**

- 1 - Inserir os minifix T na peça 14
- 2 - Encaixar a peça 14 no conjunto montado
- 3 - Encaixar o tambor do minifix U nas laterais de gaveta e utilizando uma chave philips girar até travar



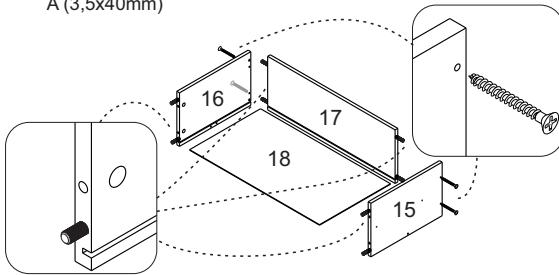
**PASSO 19**

- 1 - Encostar a corrediça W na frente de gaveta e alinhar na parte de baixo da lateral e fixar com parafuso V (3,5x14mm)
- 2 - Encaixe o fixador de fundo Z entre o rasgo e o fundo de gaveta e fixe-os com os parafusos A1 (3x16mm)



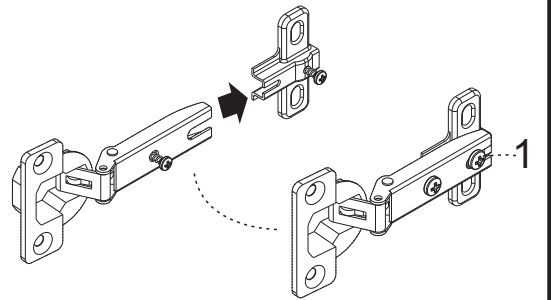
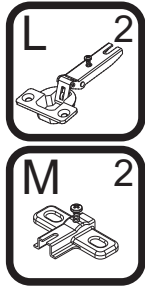
**PASSO 15**

- 1 - Inserir as cavilhas F (8x30mm) nas peças 15, 16 e 17
- 2 - Encaixar a peça 17 na lateral 15 e fixá-la com os parafusos A (3,5x40mm)
- 3 - Encaixar a peça 18 no conjunto
- 4 - Encaixar a peça 16 do outro lado e fixá-la com os parafusos A (3,5x40mm)



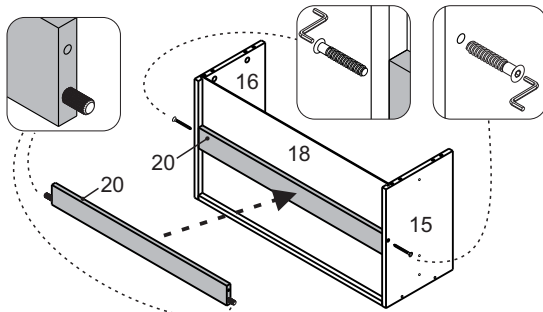
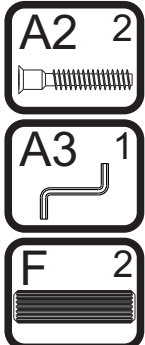
**PASSO 20**

- 1 - Montar a dobradiça L no calço M travando-a no parafuso indicado com o número 1 abaixo:



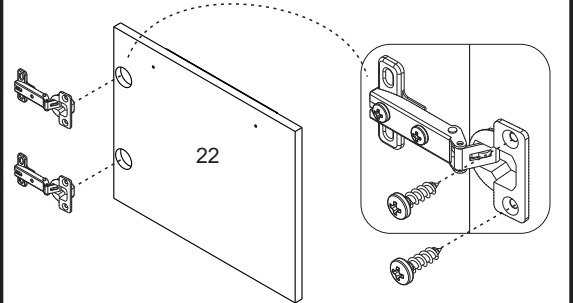
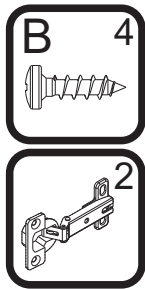
**PASSO 16**

- 1 - Inserir as cavilhas F (8x30mm) na peça 20
- 2 - Encaixar a peça 20 entre as laterais 15 e 16 e fixá-la com parafusos A2 (7x40mm), utilizando a chave zeta A3



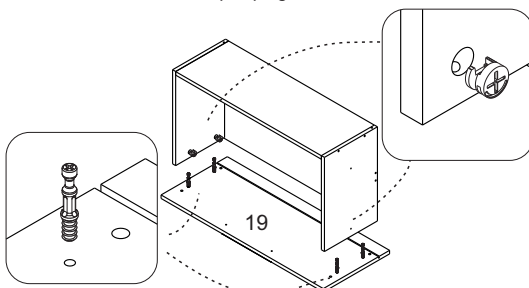
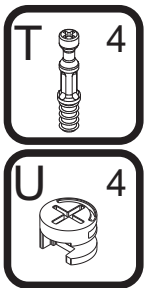
**PASSO 21**

- 1 - Fixar o conjunto montado no passo anterior no outro furo da porta 22 utilizando o parafuso B (4x14mm)



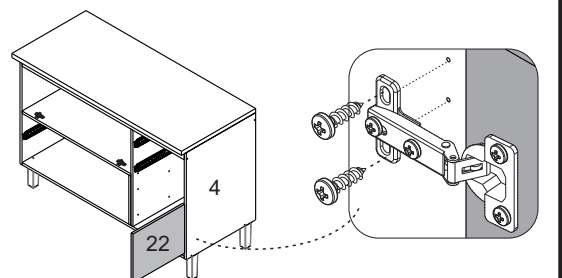
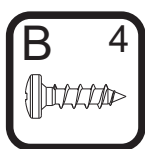
**PASSO 17**

- 1 - Inserir os minifix T na peça 19
- 2 - Encaixar a peça 19 no conjunto montado
- 3 - Encaixar o tambor do minifix U nas laterais de gaveta e utilizando uma chave philips girar até travar



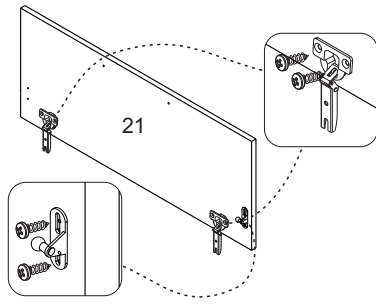
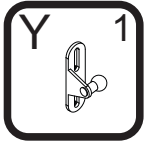
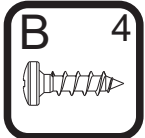
**PASSO 22**

- 1 - Fixar o conjunto de porta nas marcações indicadas na parte inferior da lateral 4 utilizando o parafuso B (4x14mm)



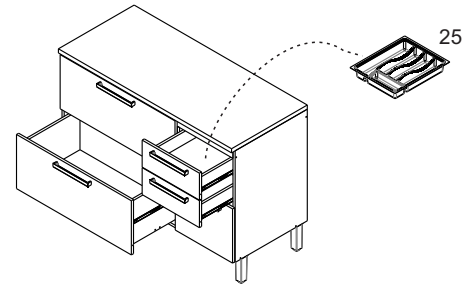
**PASSO 23**

- 1 - Fixar as dobradiças A2 na porta 21 com parafuso B (4x14mm)
- 2 - Fixar o suporte do pistão na marcação da porta 21 com os parafusos do kit do pistão



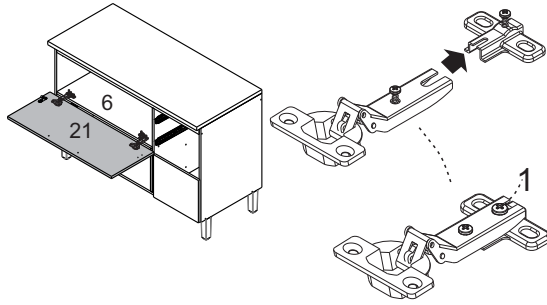
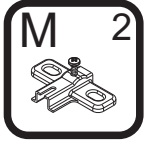
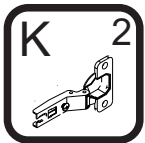
**PASSO 28**

- 1 - Encaixar os conjuntos de gavetas no armário
- 2 - Verificar se os 2 lados estão bem encaixados
- 3 - Inserir o divisor de talheres 25 dentro da primeira gaveta



**PASSO 24**

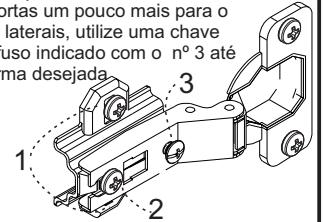
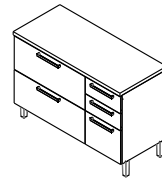
- 1 - Para montar a porta, encaixe a dobradiça K no calço M travando-a no parafuso indicado com o número 1 abaixo:



**PASSO 29**

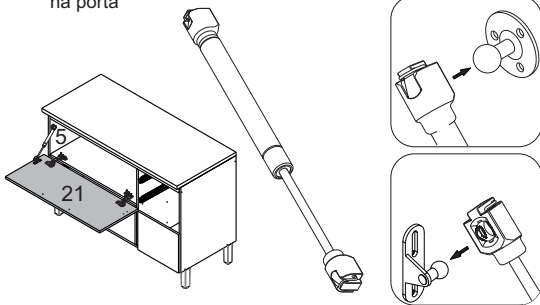
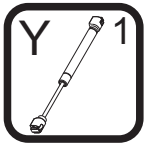
Para regulagem das portas siga as instruções conforme numeros abaixo:

- 1 - Se precisar subir ou abaixar um pouco a porta desaperte um pouco os parafusos indicados com o número 1, reposicione e aperte novamente
- 2 - Se precisar empurrar a porta um pouco mais para dentro ou puxá-la para fora, desaperte um pouco o parafuso indicado com o nº 2, reposicione e aperte novamente
- 3 - Se precisar alinhar as portas um pouco mais para o centro ou em direção as laterais, utilize uma chave philips para girar o parafuso indicado com o nº 3 até posicionar a porta da forma desejada



**PASSO 25**

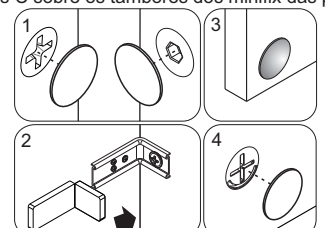
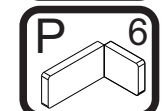
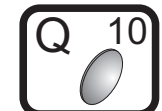
- 1 - Encaixe a haste do pistão Y nos suportes que foram fixados na lateral 5 e na porta 21 nos passos anteriores.
- 2 - A parte mais grossa ficará apoiada na lateral e a mais fina na porta



**PASSO 30**

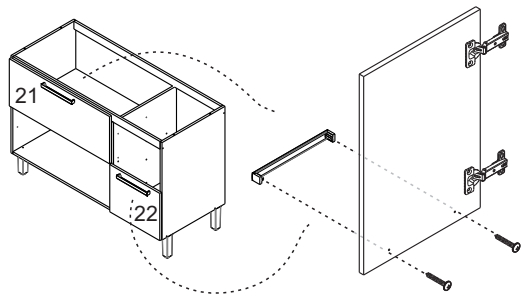
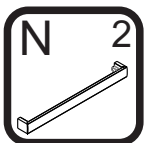
Para fazer o acabamento dos módulos siga os passos abaixo:

- 1 - Cole o tapa furo adesivo O (12mm) sobre todos os parafusos aparentes
- 2 - Encaixe a tampa plástica P sobre todas as cantoneiras metálicas
- 3 - Cole os batentes de silicone Q nos cantos inferior e superior de todas as portas e nos cantos superiores da frente de gaveta
- 4 - Encaixe as tampas C sobre os tambores dos minifix das peças 1, 2, 7 e 8



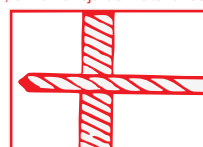
**PASSO 26**

- 1 - Fixar os puxadores N nas portas 21 e 22, utilizando os parafusos do kit do puxador

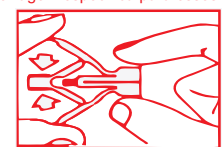


**ATENÇÃO:** Caro(a) cliente, na ferragem desse produto contém componentes para instalação do móvel em parede de alvenaria. Para fixação do armário em paredes de gesso acartonado/drywall, é necessário adquirir, em uma loja de material de construção, a ferragem específica para esses tipos de parede

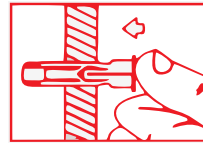
OPÇÃO 1 - FIXAÇÃO GESSO/DRYWALL - BUCHA FLY



1 - Fure a parede de acordo com o diâmetro da bucha



2 - Comprima as asas da bucha antes de introduzi-la



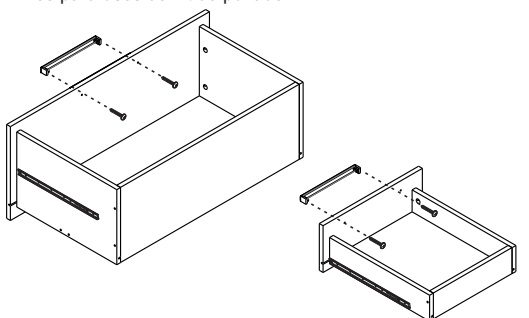
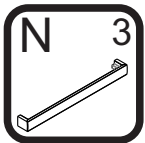
3 - Introduza a bucha no furo da parede



4 - Posicione o armário com a cantoneira sobre a bucha e fixe-o com um parafuso. Aperte o parafuso até a fixação estar segura

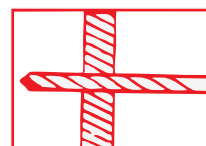
**PASSO 27**

- 1 - Fixar o puxador N nas frentes de gaveta 14 e 19, utilizando os parafusos do kit do puxador

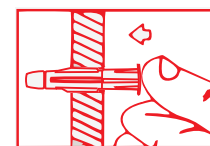


**ATENÇÃO:** Caro(a) cliente, na ferragem desse produto contém componentes para instalação do móvel em parede de alvenaria. Para fixação do armário em paredes de gesso acartonado/drywall, é necessário adquirir, em uma loja de material de construção, a ferragem específica para esses tipos de parede

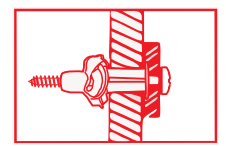
OPÇÃO 2 - FIXAÇÃO GESSO/DRYWALL - BUCHA WU



1 - Fure a parede de acordo com o diâmetro da bucha



2 - Introduza a bucha no furo da parede

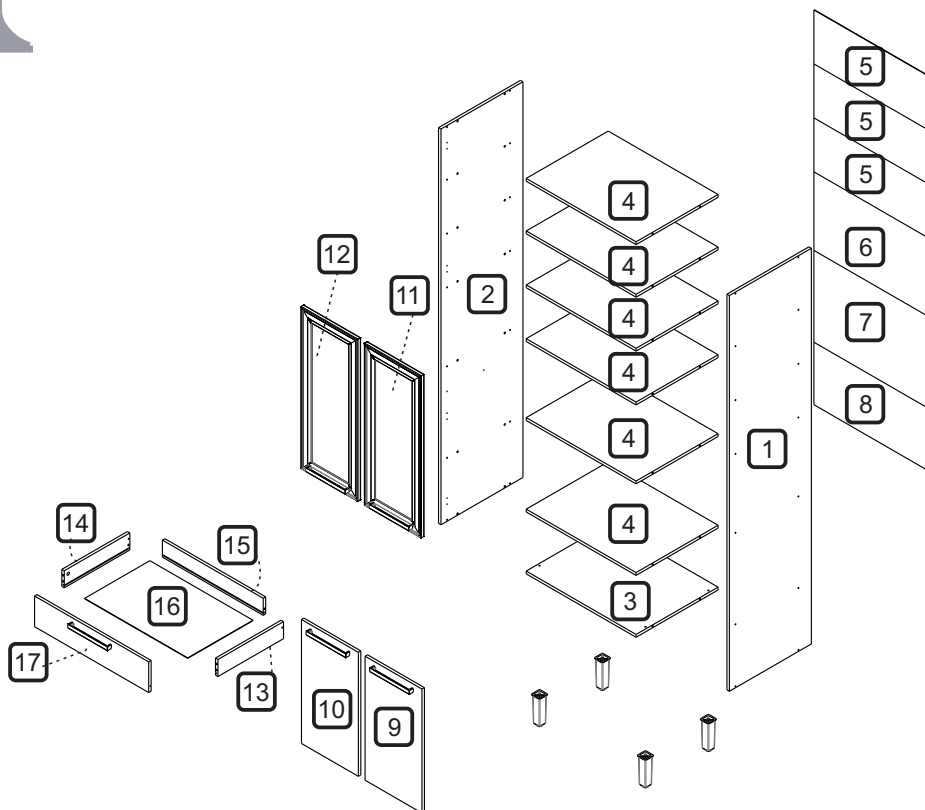
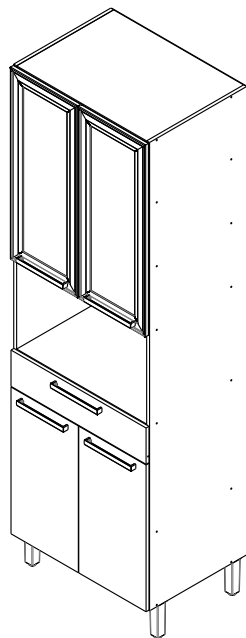


3 - Posicione o armário com a cantoneira sobre a bucha e fixe-o com um parafuso. Aperte o parafuso até a fixação estar segura

m ó v e i s  
**nesher**

MANUAL DE MONTAGEM

# NESHER BURGUESA PANELEIRO CRISTALEIRA 04 PT E 01 GV 700



## TERMO DE GARANTIA

A Indústria de Móveis Nesher Ltda garante a qualidade de seus produtos quanto a vícios de produção, conforme a Lei 8078/90, nos limites estabelecidos:

### DISPOSIÇÕES E PRAZOS DE GARANTIA

A Indústria de Móveis Nesher Ltda, estipula que o produto especificado fica garantido, a partir da data de emissão da nota fiscal, por noventa (90) dias relativos a garantia legal nos termos do artigo 26, II do CDC.

Constando o eventual defeito de fabricação, o consumidor deverá entrar em contato com a loja onde adquiriu o produto. No prazo de garantia, as partes eventualmente defeituosas serão substituídas gratuitamente, por outra da mesma linha e modelo, assim como a mão-de-obra aplicada.

O projeto, instalação e a montagem na residência do consumidor não é responsabilidade da Nesher. A montagem deve seguir corretamente as instruções que se encontram dentro da embalagem de cada módulo.

Esta garantia é válida em todo o território brasileiro, inclusive em toda e qualquer região litorânea.

A Nesher se reserva o direito de efetuar modificações de caráter técnico em seus produtos, sem aviso prévio.

### EXCLUSÃO DA GARANTIA

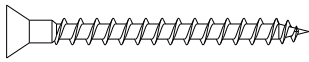
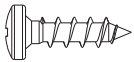
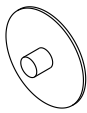
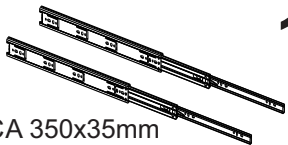
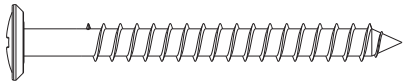
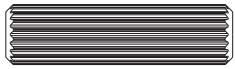

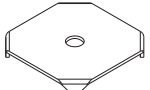
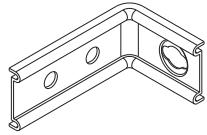
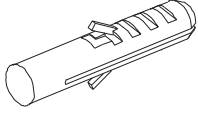
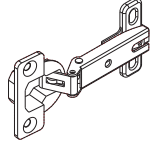
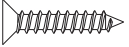
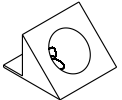
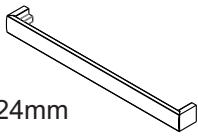

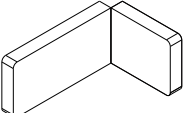
O presente termo exclui de sua garantia:


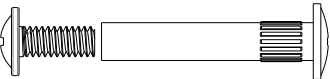
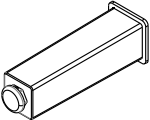
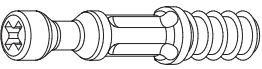
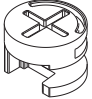
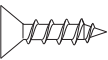
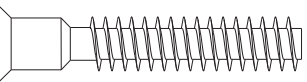
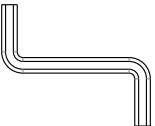
- danos causados em consequência de acidentes, mau uso, manuseio ou deslocamento incorreto dos produtos;
- danos causados por montagem inadequada;
- danos em decorrente de agentes externos (inundações, incêndio, etc);
- danos causados por produtos de limpeza não recomendados por este manual;
- despesas de transporte, frete ou seguro;
- defeitos oriundos da utilização do produto em ambientes sujeitos a gases corrosivos, umidade excessiva ou em locais de altas ou baixas temperaturas, poeira ou acidez.

A Nesher não se responsabiliza por incorreta instalação de cubas, pias, mármore, granitos ou similares. Também não se responsabiliza pelas instalações elétricas, hidráulicas e de gás, bem como pelos danos que estes possam a vir causar no produto.

A fixação dos armários de forma segura e garantida depende da qualidade da parede na qual os mesmos serão instalados. A Nesher não se responsabiliza por danos causados por instalações dos armários em paredes inadequadas.

CÓDIGO	DESCRIÇÃO	QTDE	COMP	LARG	ESP
1	LATERAL DIREITA	1	2050	500	15
2	LATERAL ESQUERDA	1	2050	500	15
3	BASE	1	670	500	15
4	PRATELEIRA	6	670	500	15
5	FUNDO TRASEIRO 695 X 285	3	695	285	2,5
6	FUNDO TRASEIRO 695 X 375	1	695	375	2,5
7	FUNDO TRASEIRO 695 X 485	1	695	485	2,5
8	FUNDO TRASEIRO 695 X 330	1	695	330	2,5
9	PORTA INFERIOR DIREITA	1	653	347	15
10	PORTA INFERIOR ESQUERDA	1	653	347	15
11	PORTA VIDRO SUPERIOR DIR	1	856	347	20
12	PORTA VIDRO SUPERIOR ESQ	1	856	347	20
13	LATERAL DIR GAVETA	1	400	90	15
14	LATERAL ESQ GAVETA	1	400	90	15
15	TRASEIRO DE GAVETA	1	615	90	15
16	FUNDO GAVETA 629 X 398	1	629	398	2,5
17	FRENTE GAVETA	1	696	162	15

CÓDIGO/DESCRIÇÃO	QUANTIDADE	CÓDIGO/DESCRIÇÃO	QUANTIDADE
<b>A</b>  PARAFUSO 3,5x40mm CABEÇA CHATA	<b>2</b>	<b>B</b>  PARAFUSO 4x14mm CABEÇA PANELA	<b>50</b>
<b>C</b>  TAMPA MINIFIX	<b>2</b>	<b>D</b>  PAR CORREDIÇA TELESCÓPICA 350x35mm	<b>1</b>
<b>E</b>  PARAFUSO 5x50mm CABEÇA FLANGEADA	<b>10</b>	<b>F</b>  CAVILHA 8x30mm	<b>4</b>
<b>G</b>  PREGO 10x10 COM CABEÇA	<b>82</b>	<b>H</b>  FIXADOR FUNDO TRASEIRO METÁLICO	<b>30</b>
<b>I</b>  CANTONEIRA METALICA PARA FIXAÇÃO NA PAREDE	<b>6</b>	<b>J</b>  BUCHA DE PAREDE DE 8mm	<b>6</b>
<b>K</b>  DOBRADIÇA SLOW MOTION COM CALÇO RETA CANECO 35mm	<b>8</b>	<b>L</b>  PARAFUSO 3 x 16 CABEÇA CHATA	<b>4</b>
<b>M</b>  DISPOSITIVO FIXADOR DE FUNDO	<b>4</b>	<b>N</b>  PUXADOR FURAÇÃO 224mm	<b>5</b>
<b>O</b>  TAPA FURO ADESIVO 12mm	<b>30</b>	<b>P</b>  CAPA PLÁSTICA PARA CANTONEIRA	<b>6</b>

<p><b>Q</b></p> <p>BATENTE DE SILICONE</p>  <p>12</p>	<p><b>R</b></p> <p>PARAFUSO UNIAO DE MÓDULOS 28MM</p>  <p>4</p>
<p><b>S</b></p> <p>PÉS</p>  <p>4</p>	<p><b>T</b></p> <p>PARAFUSO MINIFIX</p>  <p>2</p>
<p><b>U</b></p> <p>TAMBOR MINIFIX</p>  <p>2</p>	<p><b>V</b></p> <p>PARAFUSO 3,5x14mm CABEÇA CHATA</p>  <p>12</p>
<p><b>W</b></p> <p>PARAFUSO 7x40mm CABEÇA CHATA</p>  <p>28</p>	<p><b>X</b></p> <p>CHAVE ZETA</p>  <p>1</p>

### Ferramentas para montagem e instalação

PARAFUSADEIRA


MARTELO

NÍVEL


TRENA

CHAVE PHILIPS E FENDA

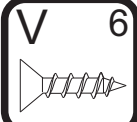
### Montagem




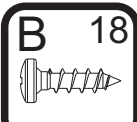
### Instalação

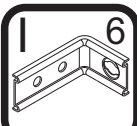


### PASSO 3

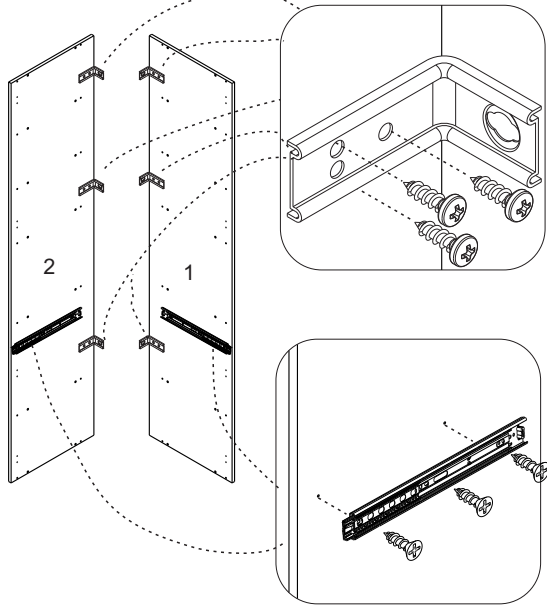
 6

 2

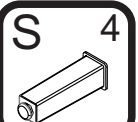
 18


 6

- 1 - Fixar as correções D nas marcações das laterais 1 e 2 utilizando os parafusos V (3,5x14mm)
- 2 - Posicione as cantoneiras I na borda traseira das peças 1 e 2 e fixe-as com os parafusos B (4x14mm)

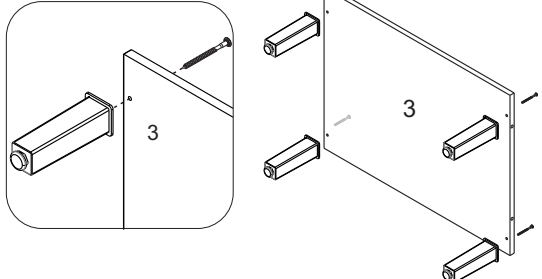


### PASSO 1

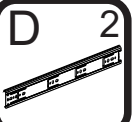
 4

 4

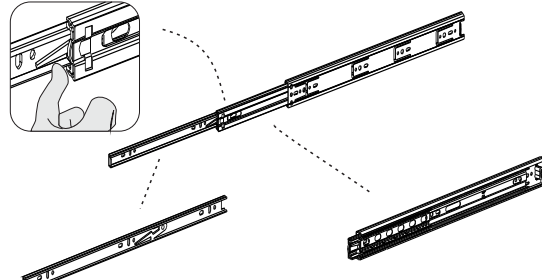
- 1 - Alinhar o pé S com o furo da base 3 e fixá-los com os parafusos E (5x50mm)




### PASSO 2


 2

- 1 - Para montagem das correções nas gavetas é necessário primeiramente separar o conjunto
- 2 - Levante a trava indicada no desenho abaixo e puxe a peça até separá-las totalmente

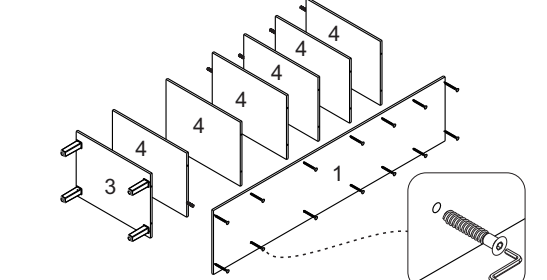


### PASSO 4

 14

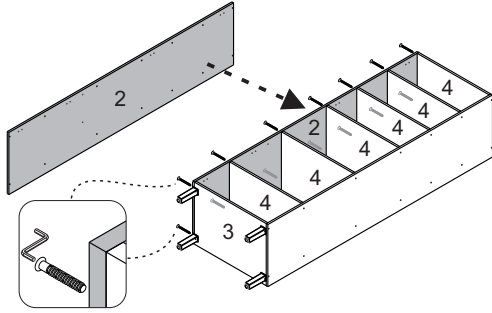
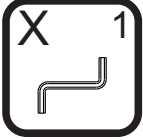
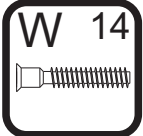
 1

- 1 - Inserir as cavilhas F (8x30mm) nas peças 3 e 4
- 2 - Encaixar a peça 3 e as peças 4 na lateral 1
- 3 - Fixar as peças com os parafusos A (3,5x40mm)



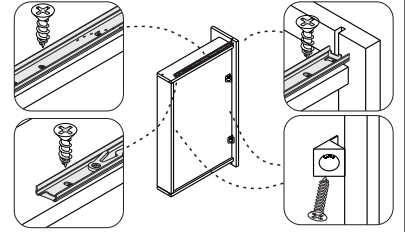
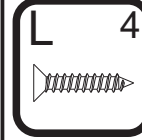
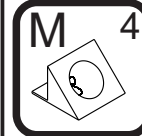
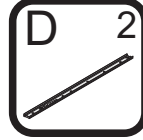
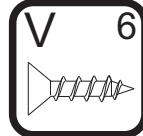
**PASSO 5**

1 - Fixar a peça 2 nas prateleiras e base com os parafusos W (7x40mm), utilizando a chave zeta X



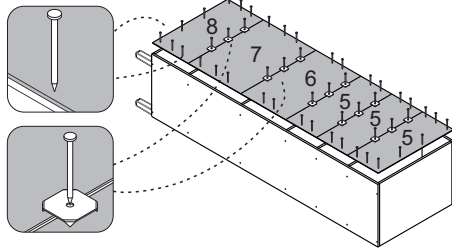
**PASSO 10**

1 - Encostar a corredeira W na frente de gaveta e alinhar na parte de baixo da lateral e fixar com parafuso V (3,5x14mm)  
2 - Encaixe o fixador de fundo M entre o rasgo e o fundo de gaveta e fixe-os com os parafusos L (3x16mm)



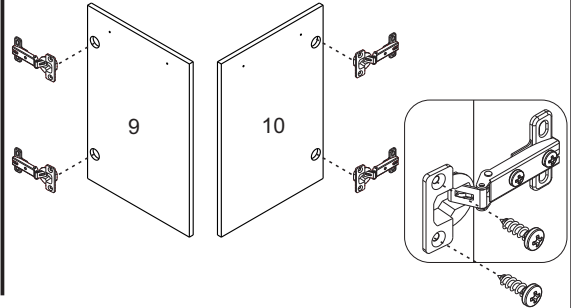
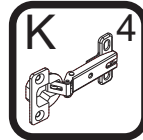
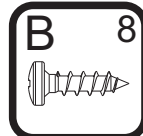
**PASSO 6**

1 - Alinhar a peça 5 e fixá-la com pregos G (10x10) na parte de cima e nas laterais  
2 - Em seguida alinhar as demais peças 5, 6, 7 e 8 e fixá-las com os pregos G (10x10) nas laterais e base  
3 - Na junção entre as peças utilizar os preços G (10x10) com o fixador metálico H



**PASSO 11**

1 - Encaixar os conjuntos de dobradiça e calço Slow Motion K nas portas e fixá-las com os parafusos B (4x14mm)

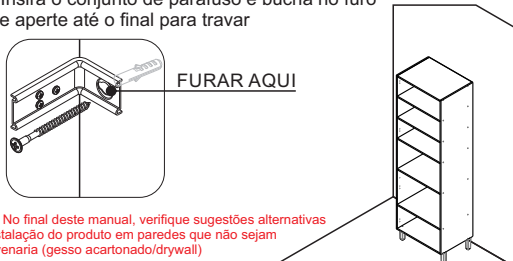
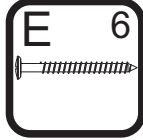
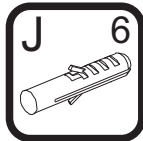


**PASSO 7**

**FIXAÇÃO NA PAREDE (ALVENARIA)**

**ATENÇÃO:** Antes de fixar o armário verifique se o local possui condições adequadas para suportar o produto.

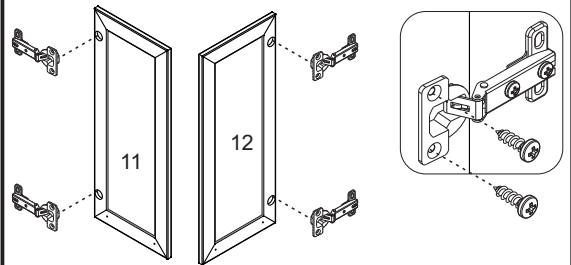
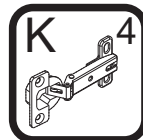
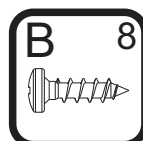
1 - Posicione o armário na parede e alinhe-o utilizando um nível  
2 - Fure a parede com a broca de 8mm através do furo da cantoneira  
3 - Insira o conjunto de parafuso e bucha no furo e aperte até o final para travar



**OBS:** No final deste manual, verifique sugestões alternativas de instalação do produto em paredes que não sejam de alvenaria (gesso acartonado/drywall)

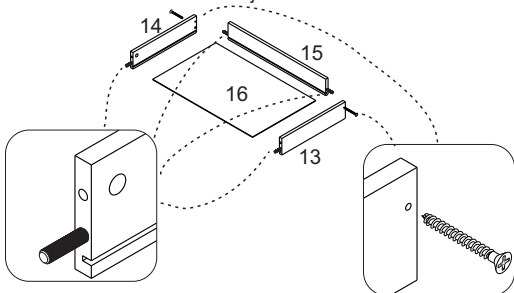
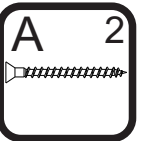
**PASSO 12**

1 - Encaixar os conjuntos de dobradiça e calço Slow Motion k nas portas de vidro e fixá-las com os parafusos B (4x14mm)



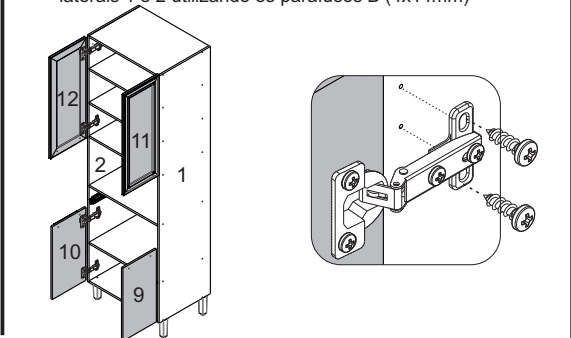
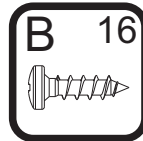
**PASSO 8**

1 - Inserir as cavilhas F (8x30mm) nas peças 13, 14 e 15  
2 - Encaixar a peça 15 entre as laterais 13 e 14  
3 - Fixar as peças com os parafusos A (3,5x40mm)  
4 - Encaixar o fundo 16 no conjunto



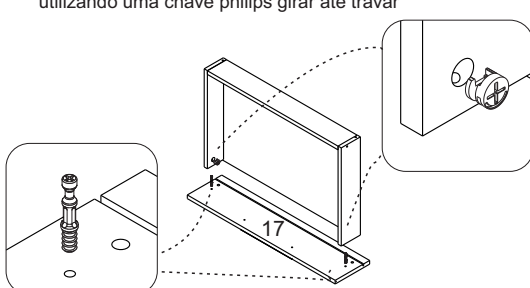
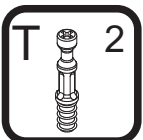
**PASSO 13**

1 - Fixar os conjuntos de portas nas marcações indicadas nas laterais 1 e 2 utilizando os parafusos B (4x14mm)



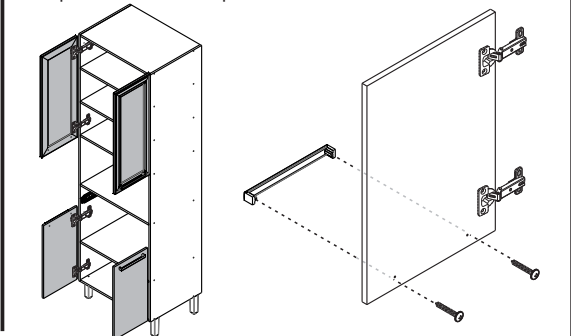
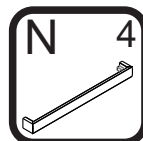
**PASSO 9**

1 - Inserir os minifix T na peça 17  
2 - Encaixar a peça 17 no conjunto montado  
3 - Encaixar o tambor do minifix U nas laterais de gaveta e utilizando uma chave philips girar até travar

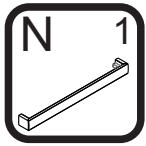


**PASSO 14**

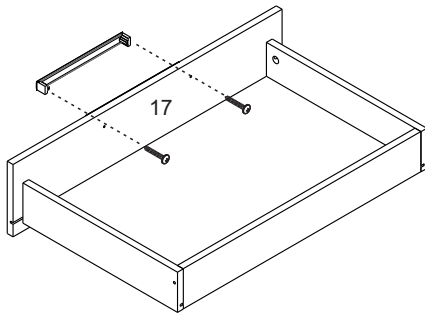
1 - Fixar os puxadores N nas portas 9, 10, 11 e 12, utilizando os parafusos do kit do puxador



**PASSO 15**

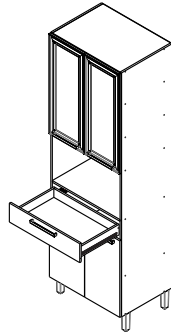


- 1 - Fixar o puxador N na frente gaveta 17, utilizando os parafusos do kit do pistão

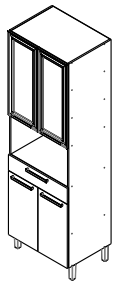


**PASSO 16**

- 1 - Encaixar a gaveta  
2 - Verificar se os 2 lados estão bem encaixados

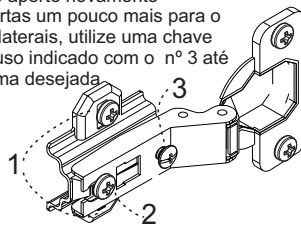


**PASSO 17**



Para regulagem das portas siga as instruções conforme numeros abaixo:

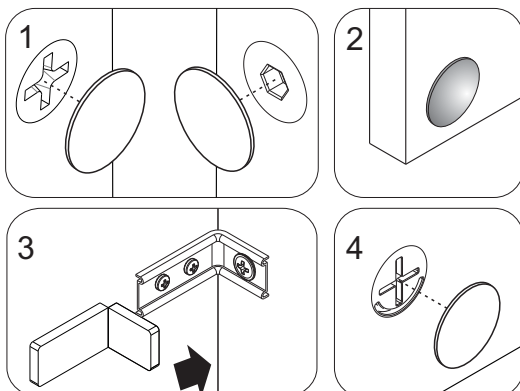
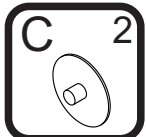
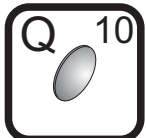
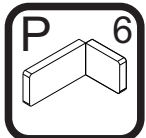
- 1 - Se precisar subir ou abaixar um pouco a porta desaperte um pouco os parafusos indicados com o número 1, reposicione e aperte novamente
- 2 - Se precisar empurrar a porta um pouco mais para dentro ou puxá-la para fora, desaperte um pouco o parafuso indicado com o nº 2, reposicione e aperte novamente
- 3 - Se precisar alinhar as portas um pouco mais para o centro ou em direção as laterais, utilize uma chave philips para girar o parafuso indicado com o nº 3 até posicionar a porta da forma desejada.



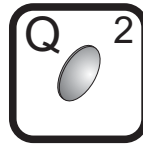
**PASSO 18**

Para fazer o acabamento dos módulos siga os passos abaixo:

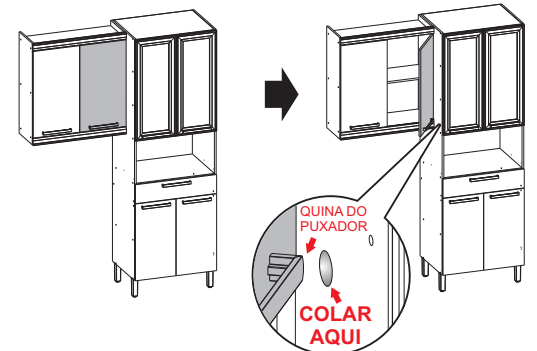
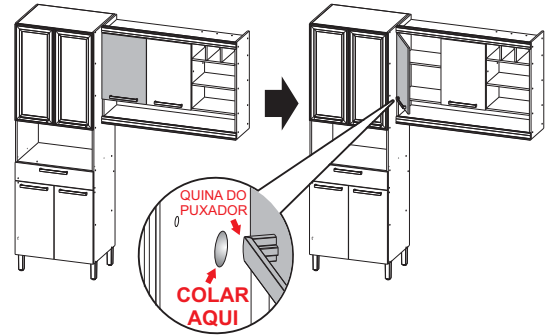
- 1 - Cole o tapa furo adesivo O (12mm) sobre todos os parafusos aparentes
- 2 - Encaixe a tampa plástica P sobre todas as cantoneiras metálicas
- 3 - Cole os batentes de silicone Q nos cantos inferior e superior de todas as portas e nos cantos superiores da frente de gaveta
- 4 - Encaixe as tampas C sobre os tambores dos minifix das gavetas



**PASSO 19**

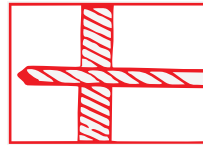


**ATENÇÃO:** Utilizar o batente de silicone colado na lateral do paineliro quando fizer a união com um armário de parede, para evitar o contato direto do puxador do armário com a lateral do paineliro, ao abrir a porta.

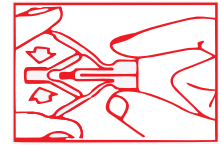


**ATENÇÃO:** Caro(a) cliente, na ferragem desse produto contém componentes para instalação do móvel em parede de alvenaria. Para fixação do armário em paredes de gesso acartonado/drywall, é necessário adquirir, em uma loja de material de construção, a ferragem específica para esses tipos de parede

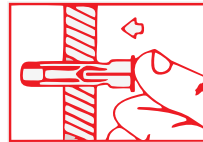
OPÇÃO 1 - FIXAÇÃO GESSO/DRYWALL - BUCHA FLY



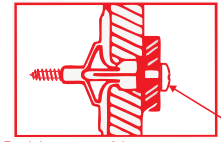
1 - Fure a parede de acordo com o diâmetro da bucha



2 - Comprima as asas da bucha antes de introduzi-la



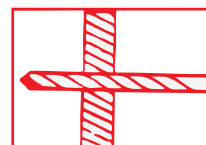
3 - Introduza a bucha no furo da parede



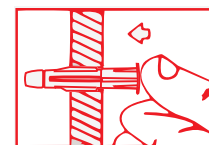
4 - Posicione o armário com a cantoneira sobre a bucha e fixe-o com um parafuso

Aperte o parafuso até a fixação estar segura

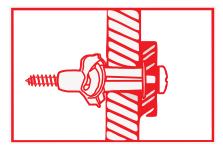
OPÇÃO 2 - FIXAÇÃO GESSO/DRYWALL - BUCHA NU



1 - Fure a parede de acordo com o diâmetro da bucha



2 - Introduza a bucha no furo da parede



3 - Posicione o armário com a cantoneira sobre a bucha e fixe-o com um parafuso. Aperte o parafuso até a fixação estar segura