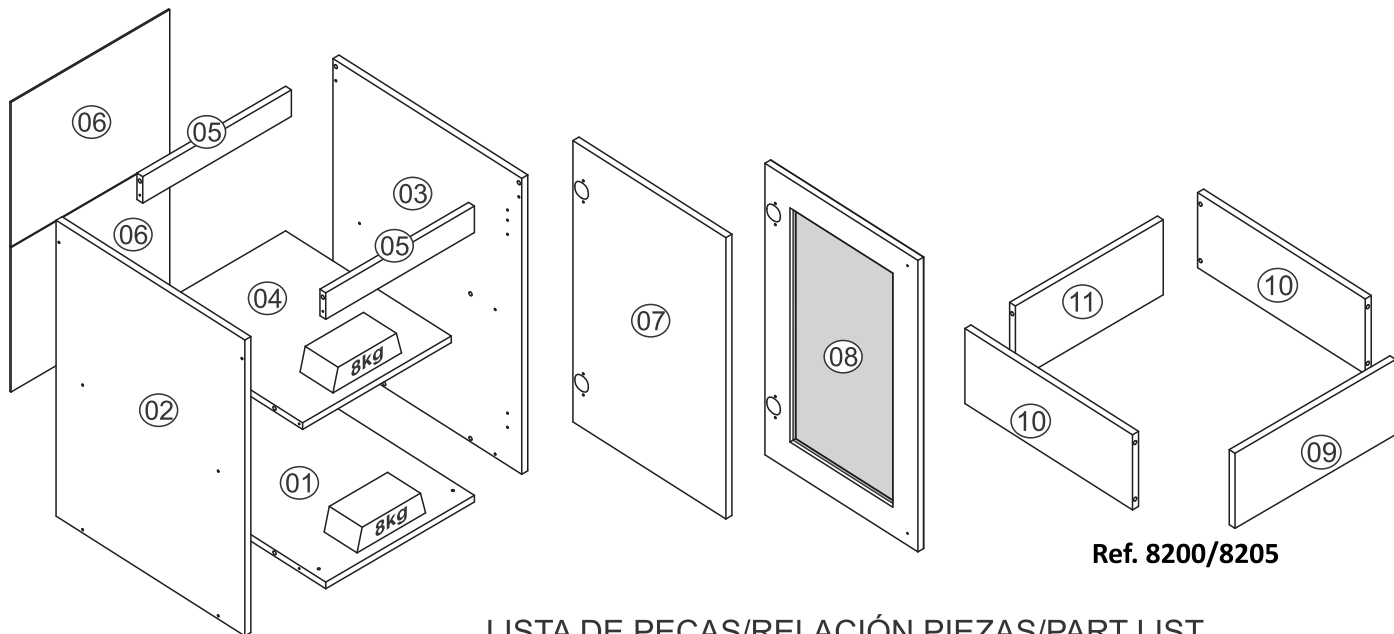


8005



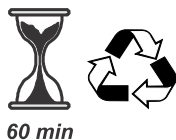
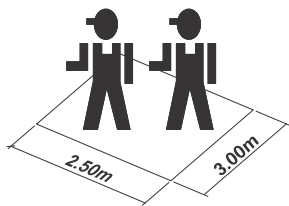
Ref. 8200/8205

## LISTA DE PEÇAS/RELACIÓN PIEZAS/PART LIST

Ref. 8000/8200

Nº	Código Code	Descrição/Descripción/Description	Dimensão (mm) Dimensiones (mm) Measures (mm)	Qtde. Cantidad Quantity
01	800001	Base/Base/Base	370 x 490 x 15	01
02	800003	Lateral esquerda/Left side/L teral izquierda	670 x 490 x 15	01
03	800002	Lateral direita/Right side/Lateral derecha	670 x 490 x 15	01
04	800004	Prateleira/Repisa/Shelf	370 x 430 x 15	01
05	800005	Travessa/Traverse/Travessaño	370 x 60 x 15	02
06	800006	Costa/Revés/Back	395 x 327 x 3	01
07	800008	Porta/Puerta/Door (Ref. 8000)	637 x 397 x 15	01
08	Q01306	Porta/Puerta/Door (Ref. 8200)	660 x 397 x 15	01

FERRAMENTAS NECESSÁRIAS  
HERRAMIENTAS NECESARIAS  
NECESSARY TOOLS/



60 min


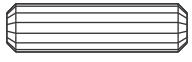










Ref. 8005/8205




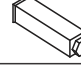
Nº	Código Code	Descrição/Descripción/Description	Dimensão (mm) Dimensiones (mm) Measures (mm)	Qtde. Cantidad Quantity
01	800501	Base/Base/Base	770 x 490 x 15	01
02	800003	Lateral esquerda/Left side/L teral izquierda	670 x 490 x 15	01
03	800002	Lateral direita/Right side/Lateral derecha	670 x 490 x 15	01
04	800502	Prateleira/Repisa/Shelf	770 x 430 x 15	01
05	800503	Travessa/Traverse/Travessaño	770 x 60 x 15	02
06	800504	Costa/Revés/Back	395 x 327 x 3	01
07	800008	Porta/Puerta/Door (Ref. 8005)	637 x 397 x 15	02
08	Q01306	Porta/Puerta/Door (Ref. 8205)	660x 397 x 15	02

Ref. 8205


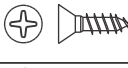

09	810502	Rodapé frontal/Front baseboard/Zócalo delantero	400 x 170 x 15	01
10	810501	Rodapé lateral/Side baseboard/Zócalo lateral	435 x 170 x 15	02
11	810503	Rodapé traseiro/Back baseboard/Zócalo de atras	368 x 170 x 15	01

# FERRAGENS/HERRAJES/HARDWARE

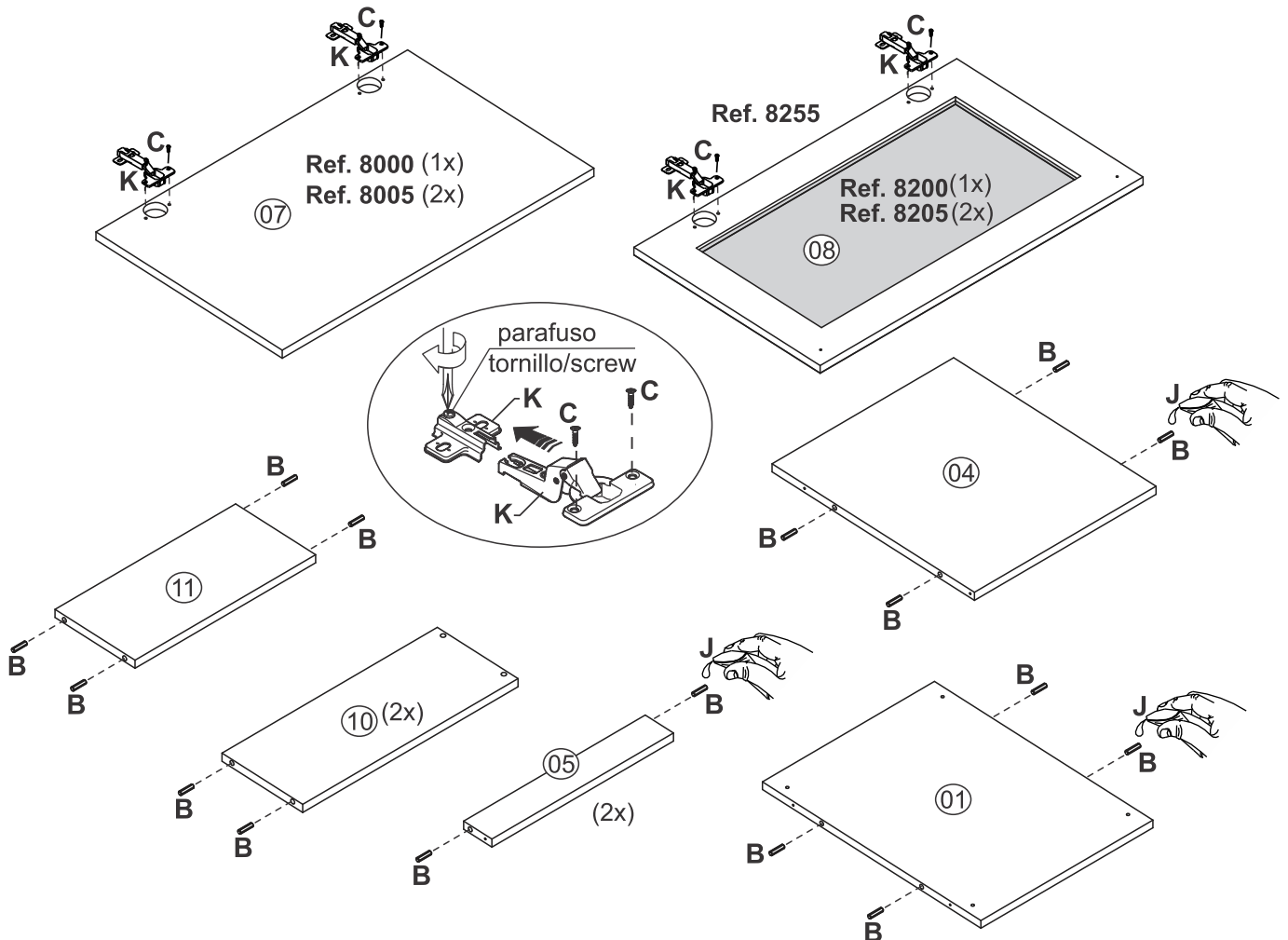
A		Ø4,0x40mm	12
B		Cavilha/Tarugo/Dowel Ø8x30mm	12
C		Ø3,5x14mm	40
D		Ø3,0x25mm	02
E		Ø6,0x60mm	04
F		Ø5,0x50mm Ref. 8000/8005	04
G		Prego/Clavo/Nail 10x10	28
H		Bucha/Cojinete/Bush 8mm	04
I			04
J		Garra metálica/Pieza fijación revés/ Back claw 13x13	05
K		Sache cola/Pegamento/Glue	01
L		Dobradiça/Bisagra Hinge 35mm	Ref. 8000/8205 Ref. 8010/8210 02 04

M		Tapa furo/Tapa agujero/Hole sticker 12mm	12
N		Puxador perfil/Tirador/ Handle 397mm	Ref. 8000 Ref. 8005 01 02
O		Puxador/Tirador/Handle	Ref. 8205 Ref. 8210 01 02
Q			04

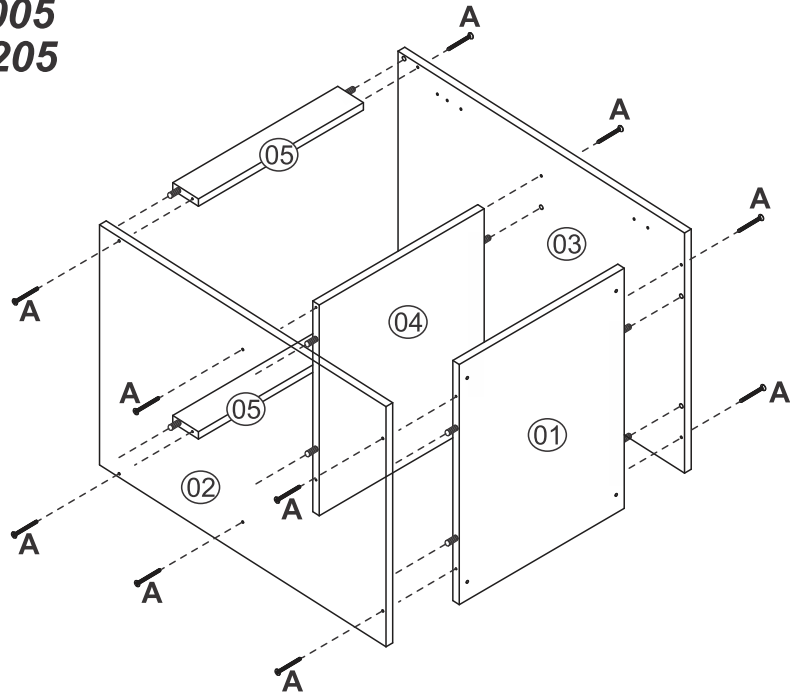
## ROD400 - 8200/8205

B		Cavilha/Tarugo/Dowel Ø8x30mm	08
C		Ø3,5x14mm	32
P			16

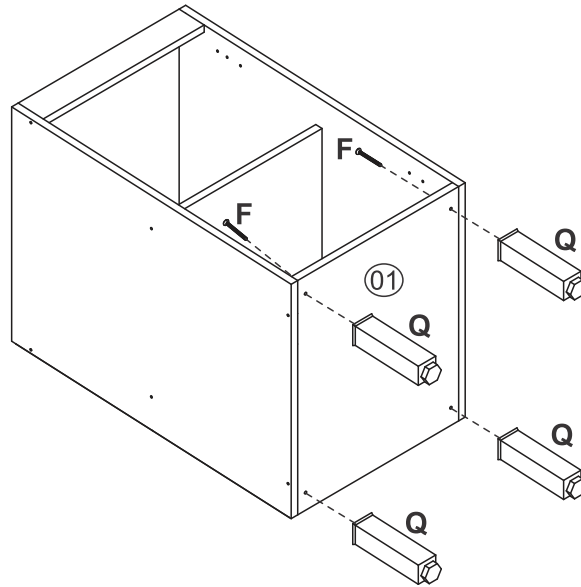
1



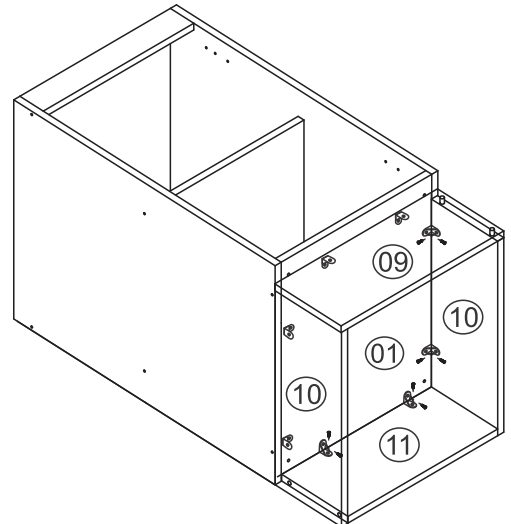
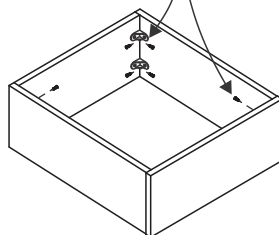
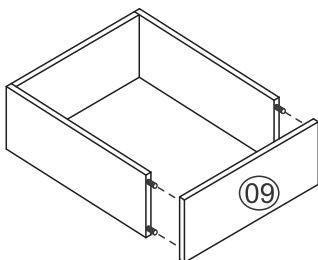
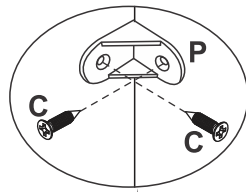
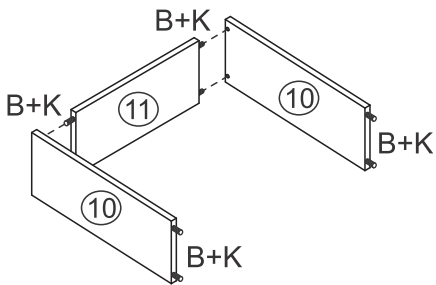
**2 Ref. 8000/8005  
Ref. 8200/8205**



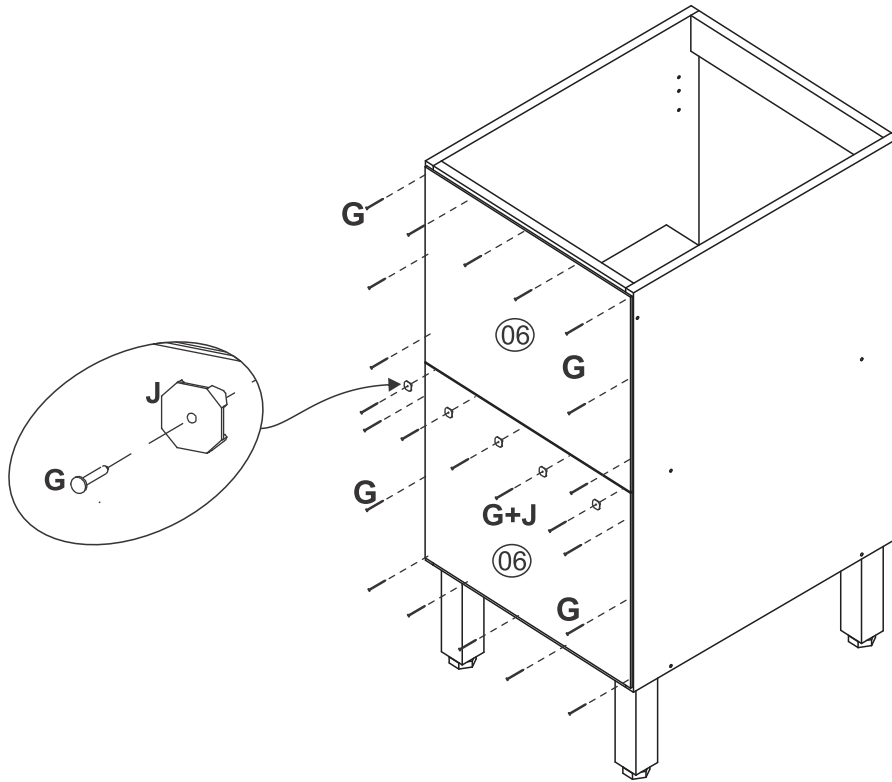
**3 - Ref. 8000/8005**



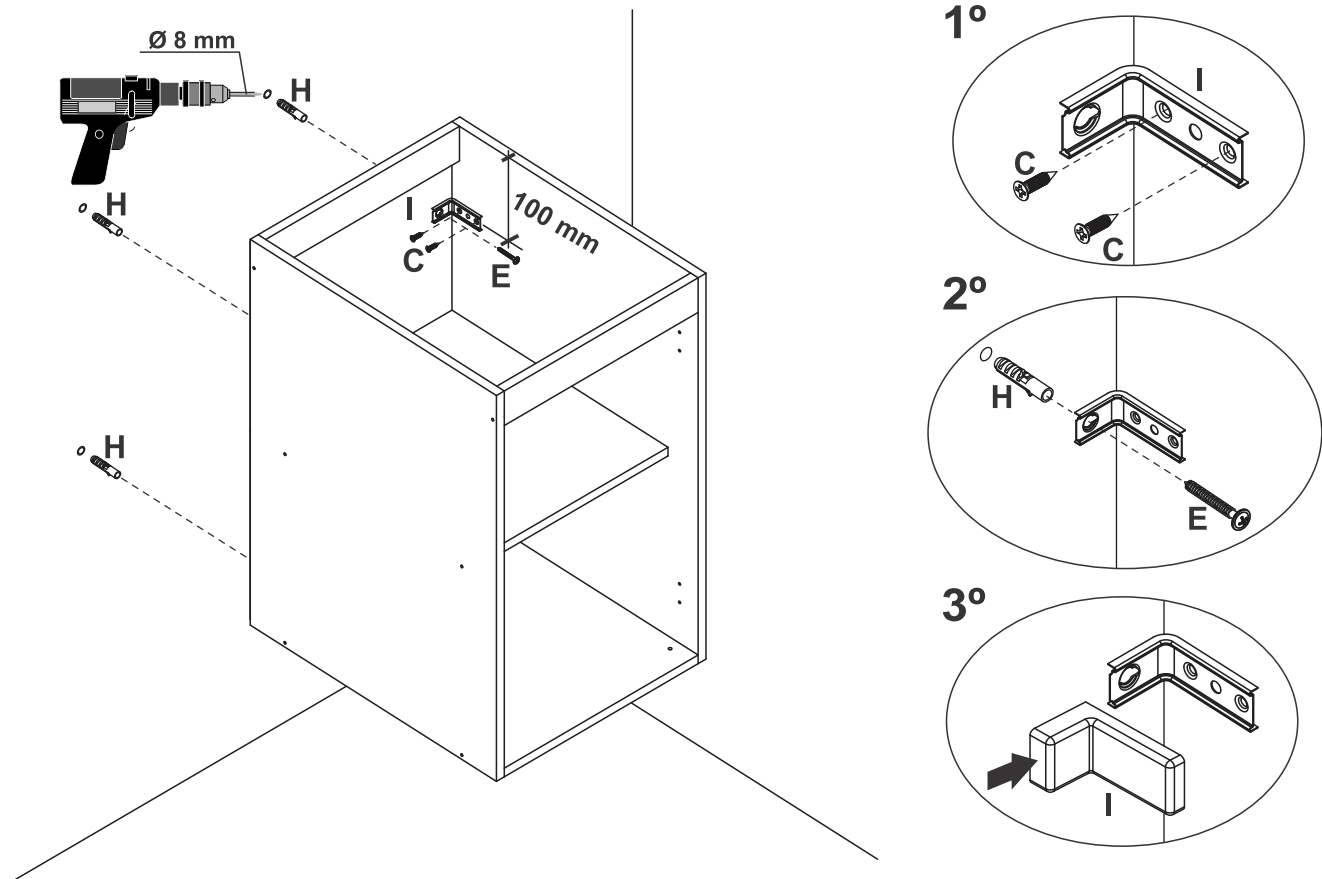
**3 - Ref. 8200/8205**



4



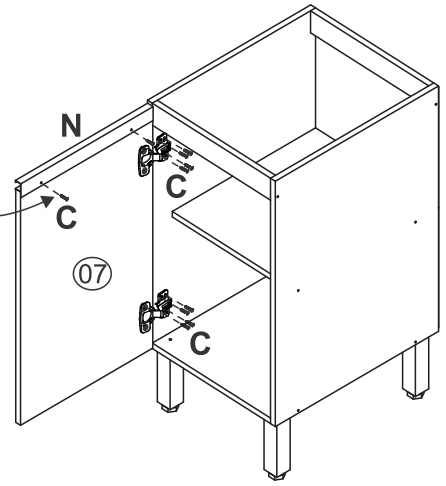
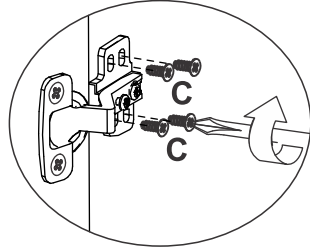
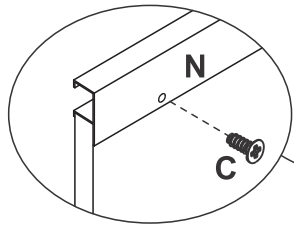
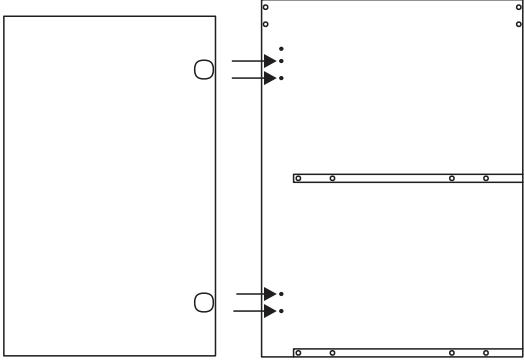
**5** Fixação na parede - opcional  
Fixing in the wall - optional  
Fijación en pared - opcional



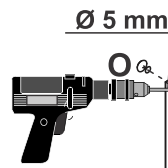
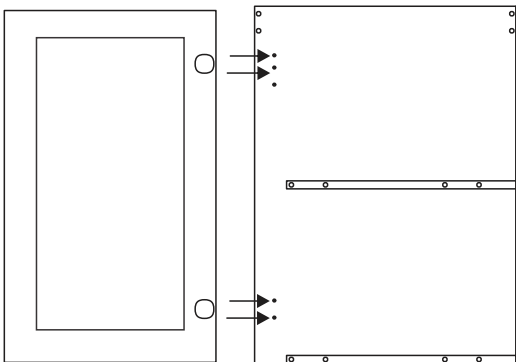


**6** Posição de fixação do calço da dobradiça  
Hinge base fixing position  
Posición de fijación de la base de la bisagra

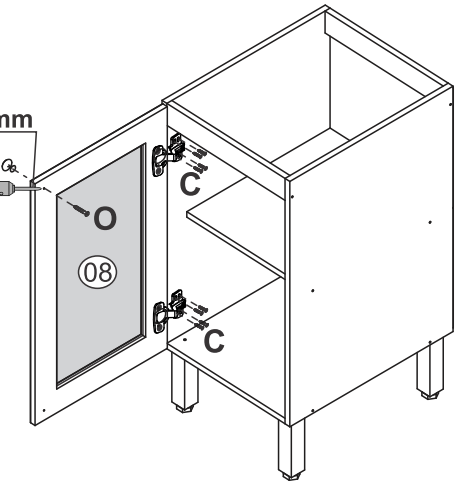
**Ref. 8000/8005**



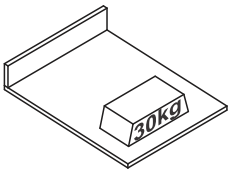
**Ref. 8200/8205**



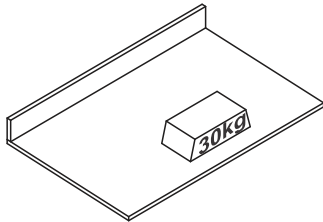
**Ref. 8200/8205**  
A porta pode ser  
direita ou esquerda.  
The door can be  
right or left.  
La puerta puede ser  
derecha o izquierda.



**7**






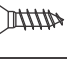

**Ref. 8080**



**Ref. 8085**

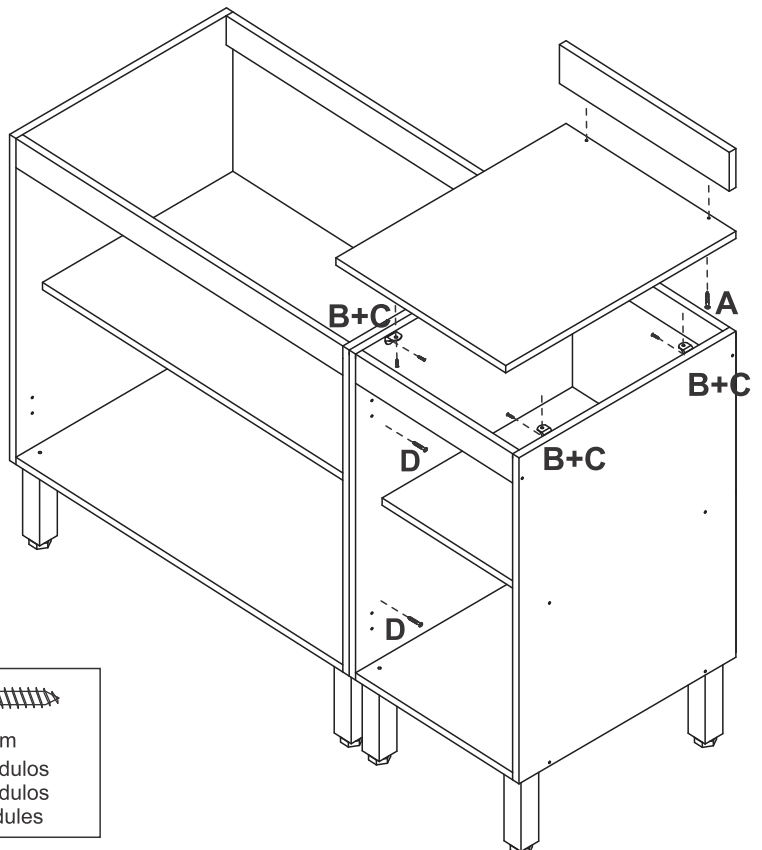
Tampos vendidos separadamente  
Tops sold separately  
Las tapas se venden por separado

**FERRAGENS/HERRAJES/HARDWARE**

		8080	8085
A	  Ø4,0x40mm	02	03
B	  Ø3,5x14mm	08	16
P		04	08



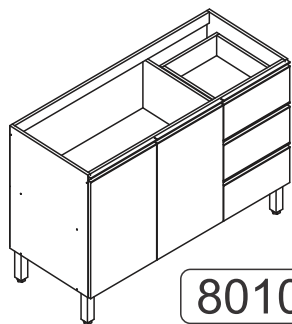
Ø3,0x25mm  
União de módulos  
Unión de módulos  
Union of modules



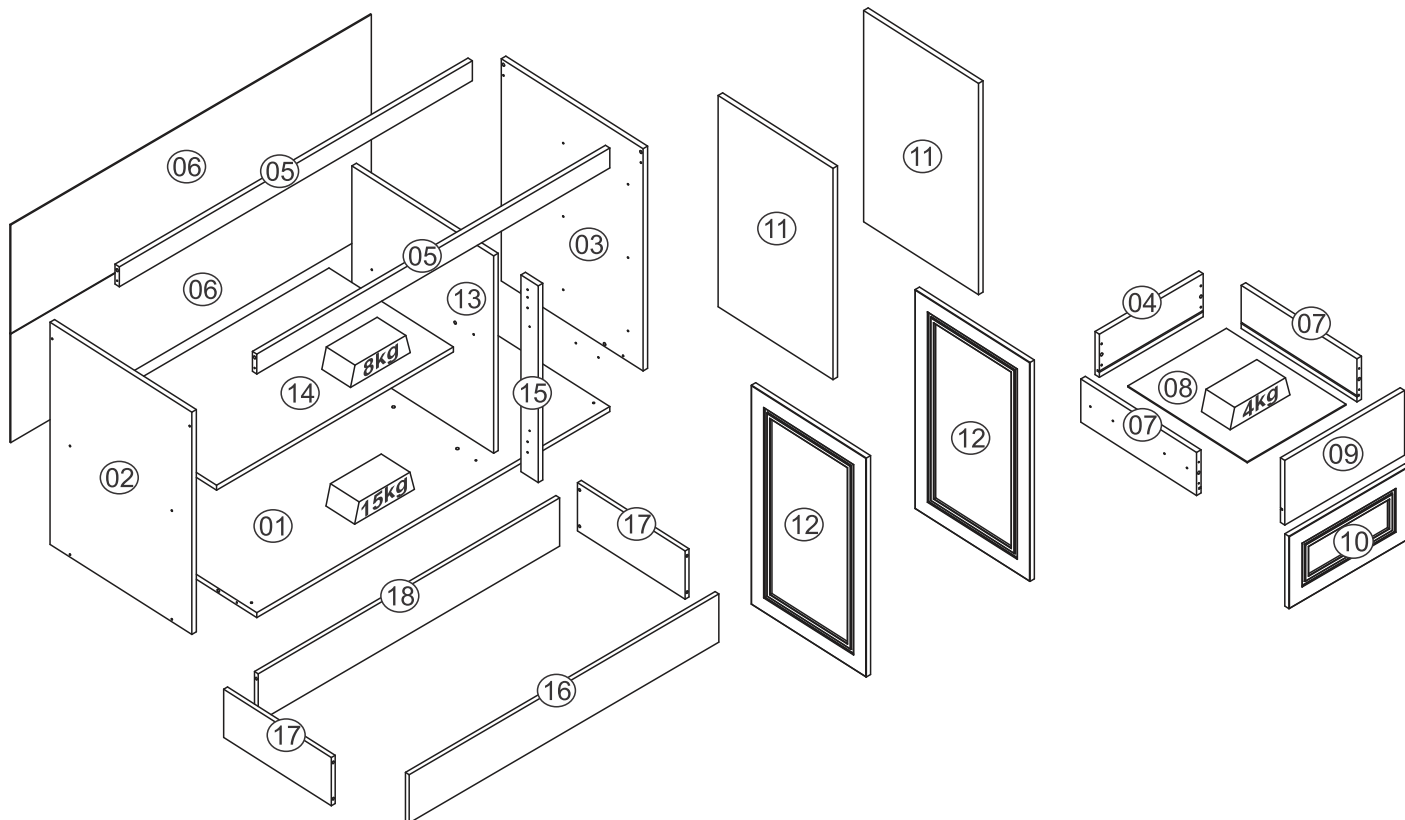
# Quiditá

Essência da qualidade

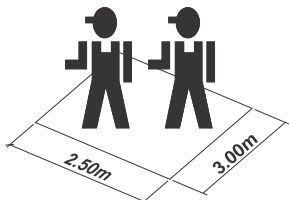
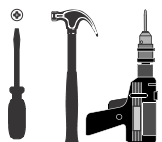
Móveis Quiditá  
Bento Gonçalves - RS  
Rodovia BR-470 KM 202 - Cep 95710-000  
Fone: 0xx (54) 3458-1001  
www.quiditamoveis.com.br



8010



FERRAMENTAS NECESSÁRIAS  
HERRAMIENTAS NECESARIAS  
NECESSARY TOOLS/



60 min



## LISTA DE PEÇAS/RELACIÓN PIEZAS/PART LIST

Nº	Código Code	Descrição/Descripción/Description	Dimensão (mm) Dimensiones (mm) Measures (mm)	Qtde. Cantidad Quantity
01	801001	Base/Base/Base	1170 x 490 x 15	01
02	800003	Lateral esquerda/Left side/L teral izquierda	670 x 490 x 15	01
03	801002	Lateral direita/Right side/Lateral derecha	670 x 490 x 15	01
04	801008	Costa gaveta/Drawer back/Revés cajón	344 x 130x 15	03
05	801004	Travessa/Traverse/Travessaño	1770 x 60 x 15	02
06	801010	Costa/Revés/Back	1195 x 327 x 3	02
07	801007	Lateral gaveta/Drawer side/Lateral cajón	400 x 130 x 15	06
08	801011	Fundo gaveta/Drawer botom/Fondo cajón	413 x 327 x 3	03
09	801012	Frente gaveta/Drawer front/Frente cajón <b>Ref. 8010</b>	397 x 195 x 15	03
10	Q01307	Frente gaveta/Drawer front/Frente cajón <b>Ref. 8210</b>	218 x 397 x 15	03
11	800008	Porta/Door/Puerta <b>Ref. 8010</b>	637 x 397 x 15	02
12	Q01306	Porta/Door/Puerta <b>Ref. 8210</b>	660 x 397 x 15	02
13	801006	Divisão/Division/Divisória	595 x 490 x 15	01
14	801003	Prateleira/Shelf/Repisa	785 x 430 x 15	01
15	801005	Montante/Door traverse/Travessaño puerta	595 x 60 x 15	01

### Ref. 8210

16	811501	Rodapé frontal/Front baseboard/Zócalo delantero	1200 x 170 x 15	01
17	810501	Rodapé lateral/Side baseboard/Zócalo lateral	435 x 170 x 15	02
18	811502	Rodapé traseiro/Back baseboard/Zócalo de atras	1168 x 170 x 15	01

# FERRAGENS/HERRAJES/HARDWARE

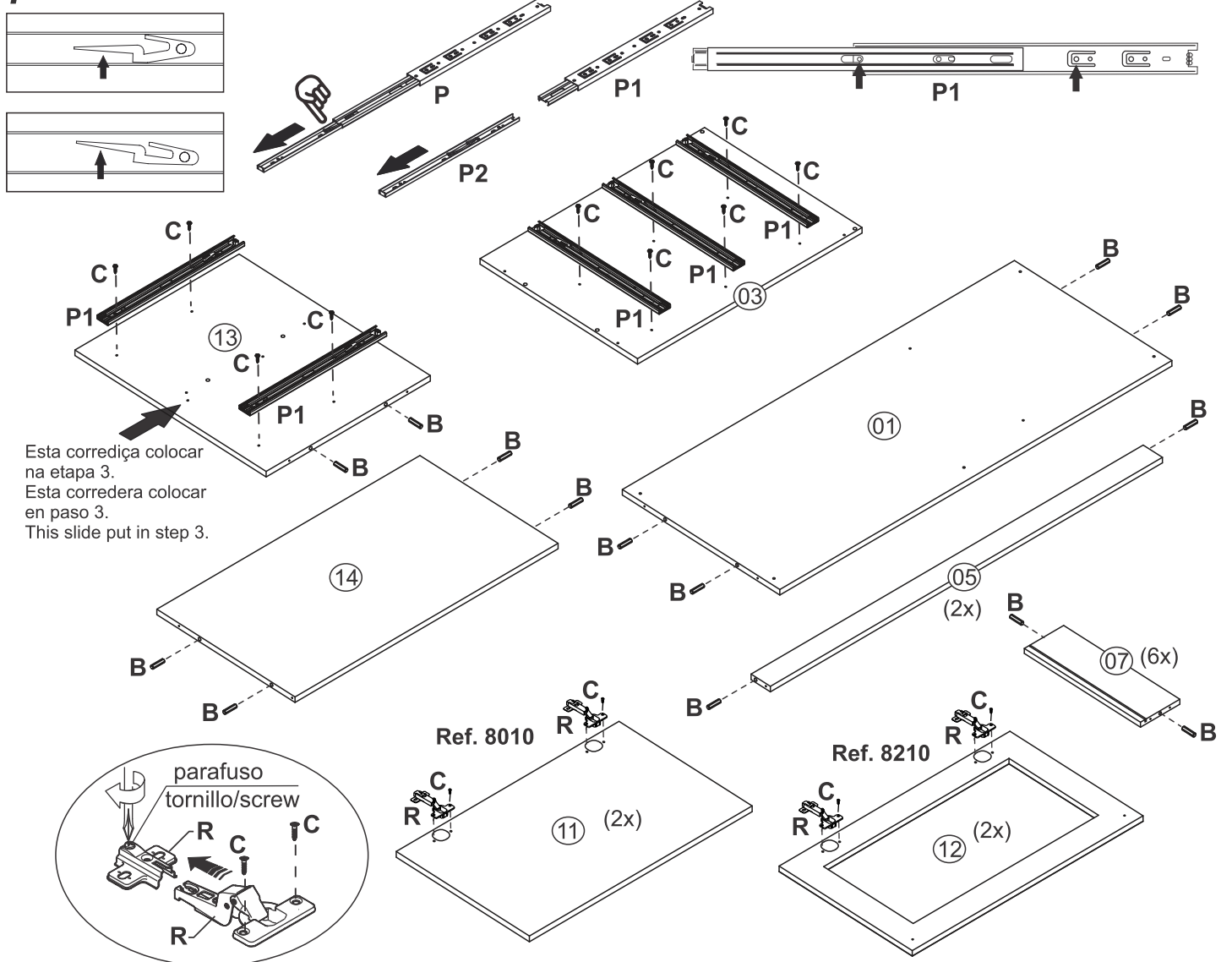
A		26
B		26
C		98
D		04
E		04
F		05
G		33
H		04
I		04
J		14
K		07

L		01
M		05
N		05
O		05
P		03
Q		16
R		04

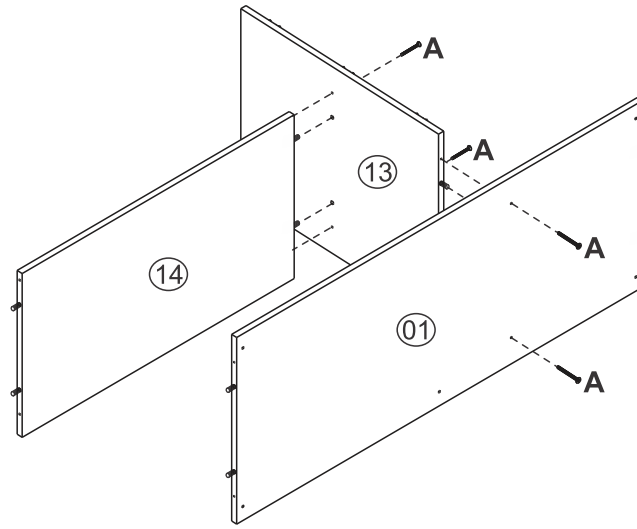
## ROD1200

B		08
C		40
J		20

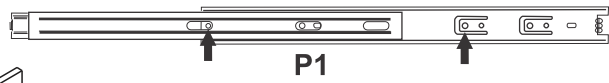
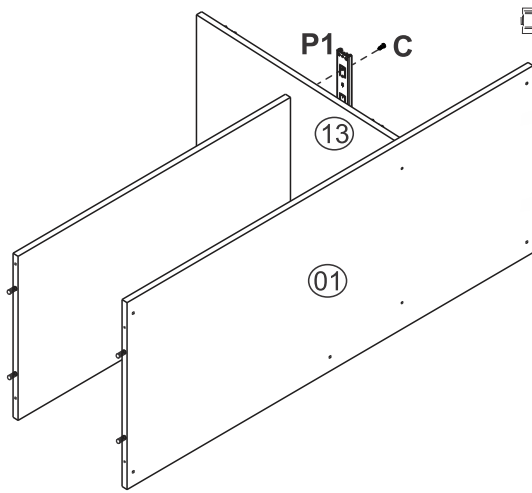
### 1 Separação corredeira/Separación corredera/Sliding separation



2

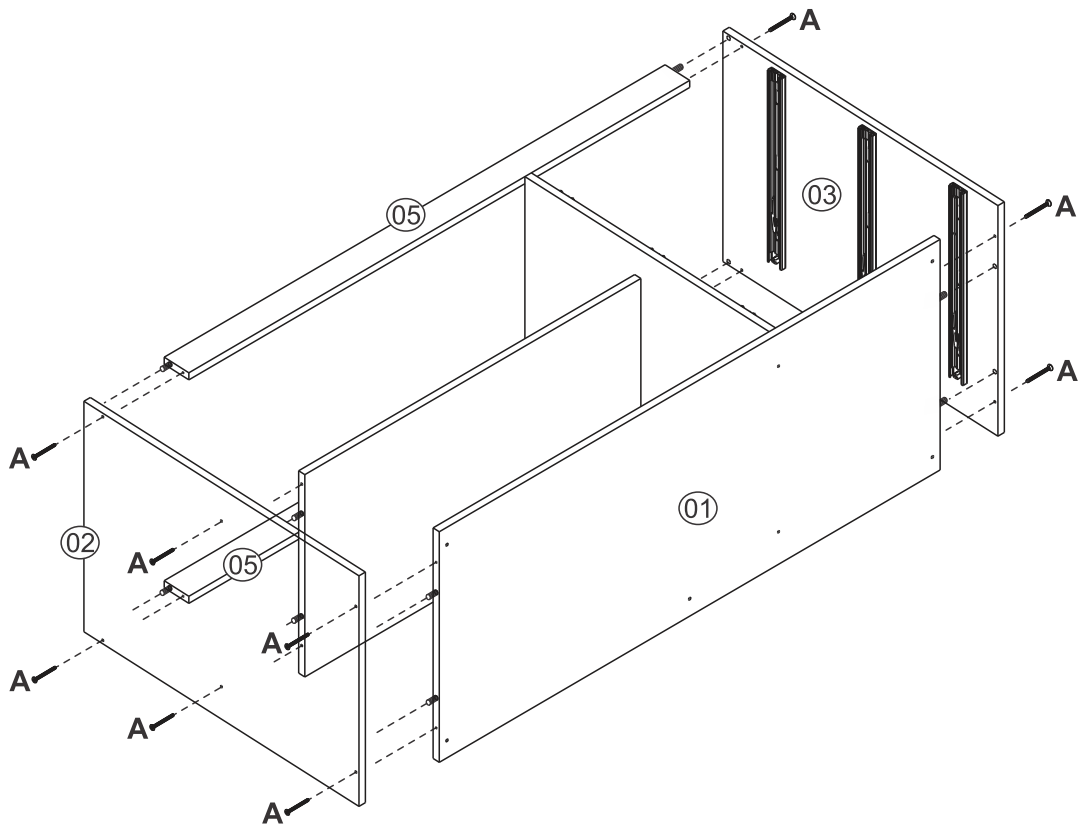


3

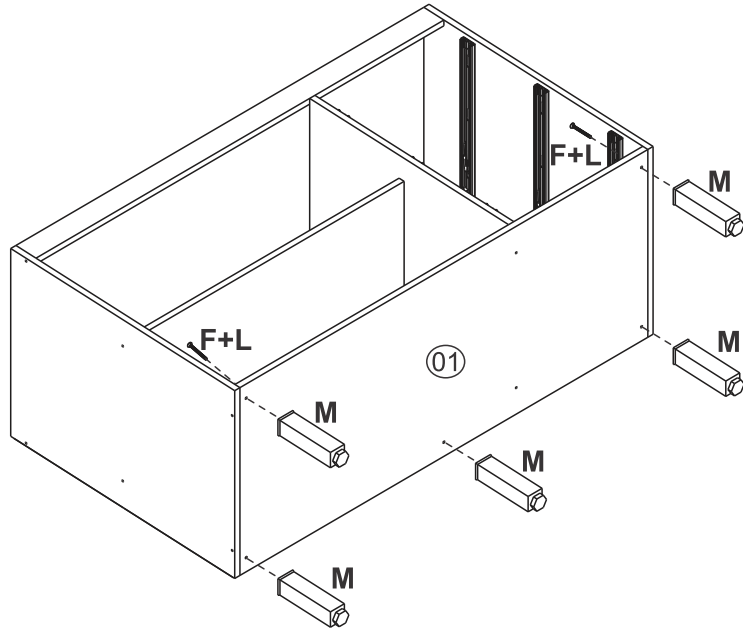


Fixar a corrediça central na divisão.  
Fijar la corredera central en la divisoria.  
Fix the central slide in the division.

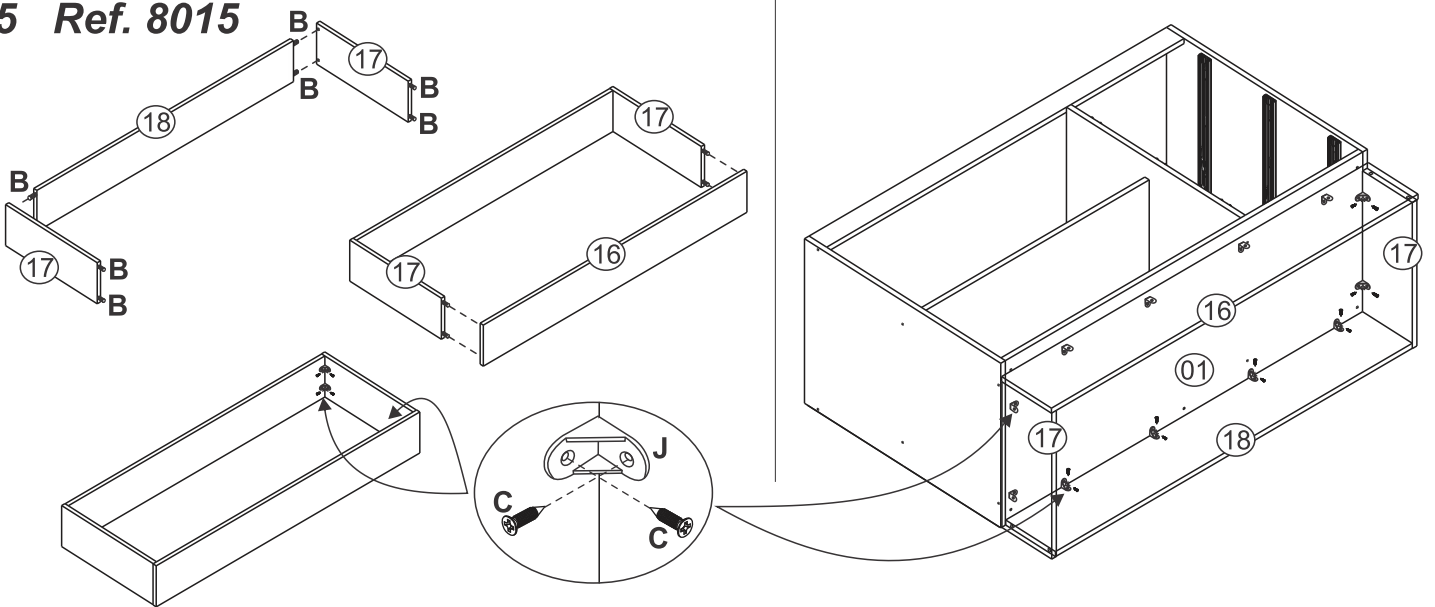
4



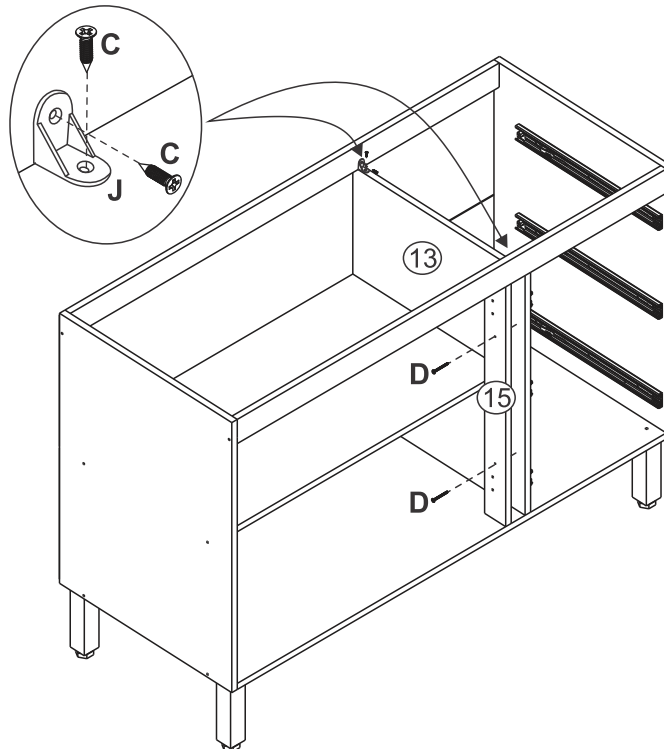
**5 Ref. 8010**



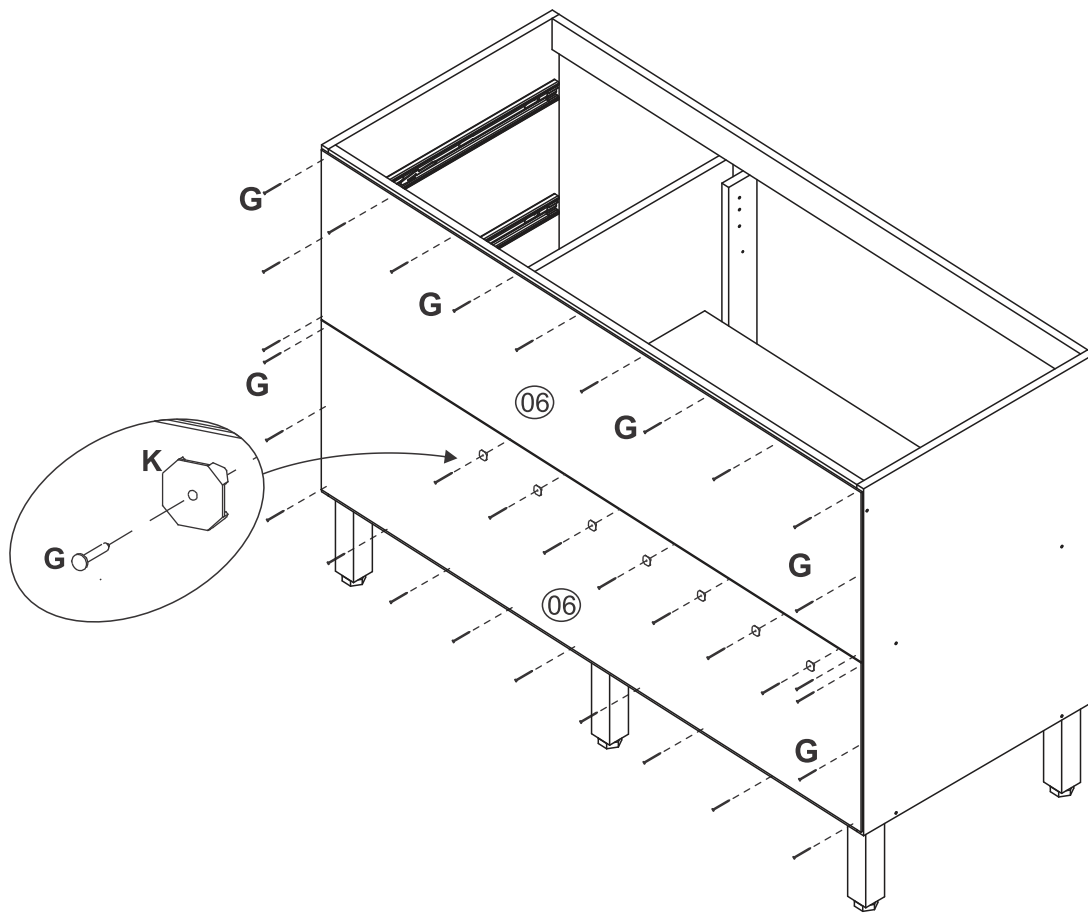
**5 Ref. 8015**



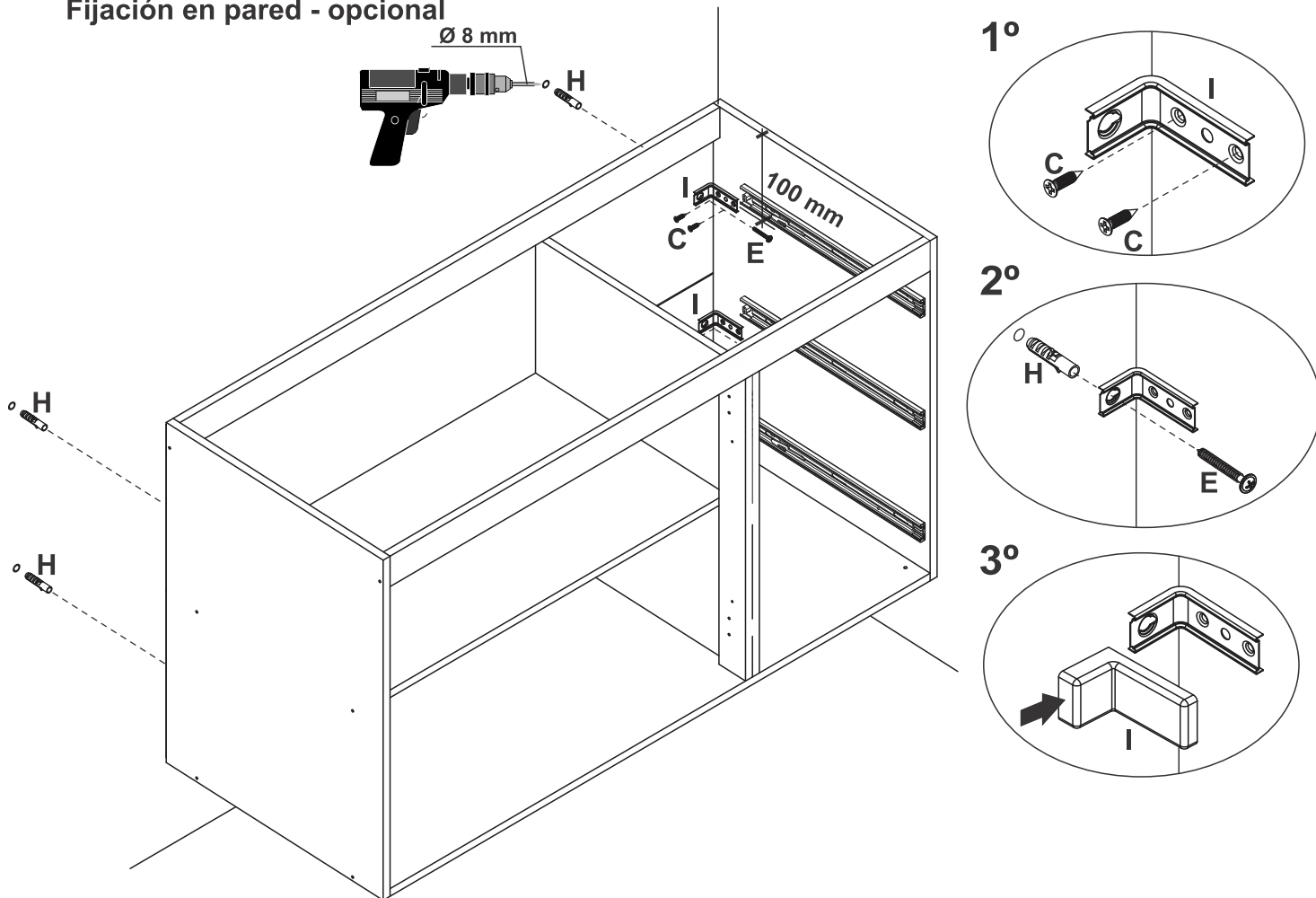
**6 Ref. 8015/8215**



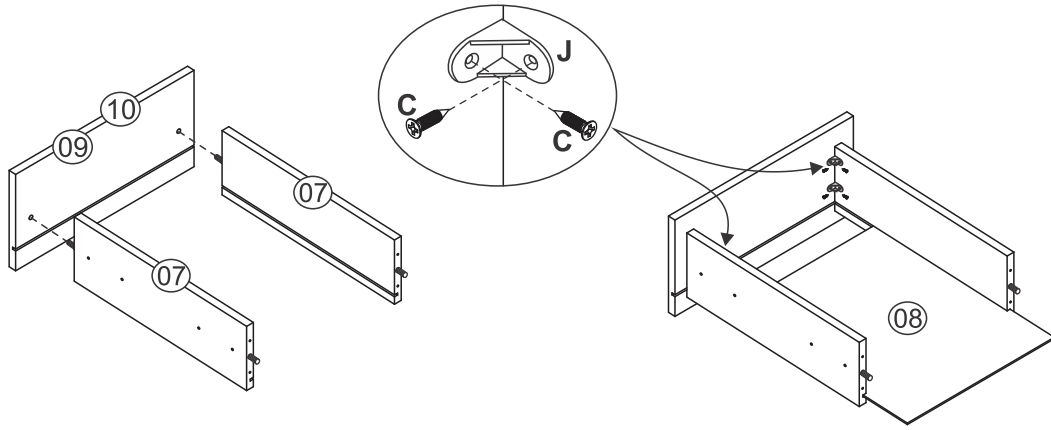
7



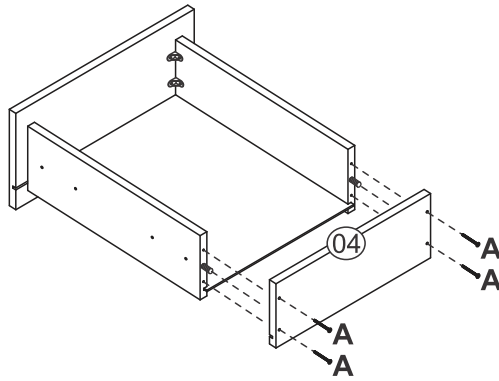
**8** Fixação na parede - opcional  
Fixing in the wall - optional  
Fijación en pared - opcional



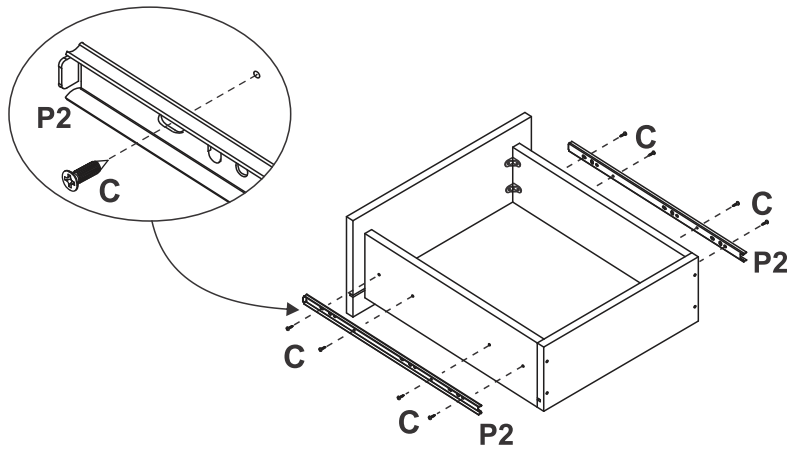
9



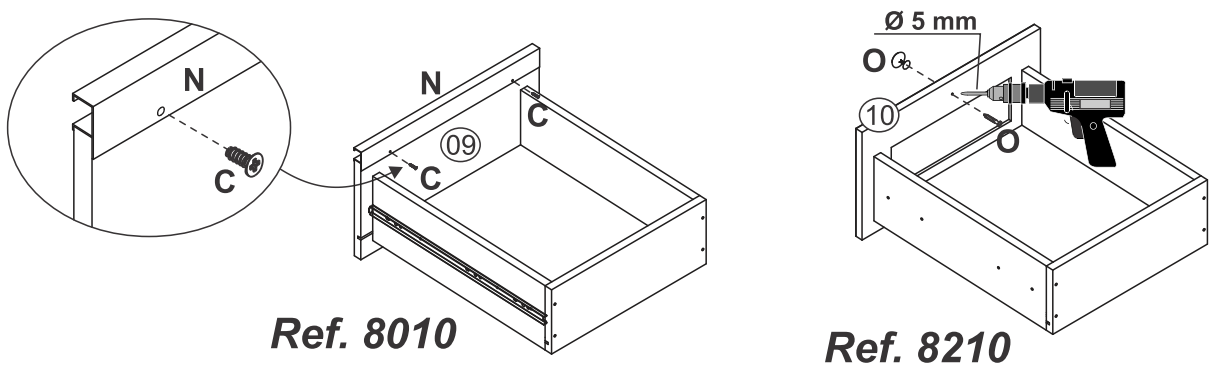
10



11

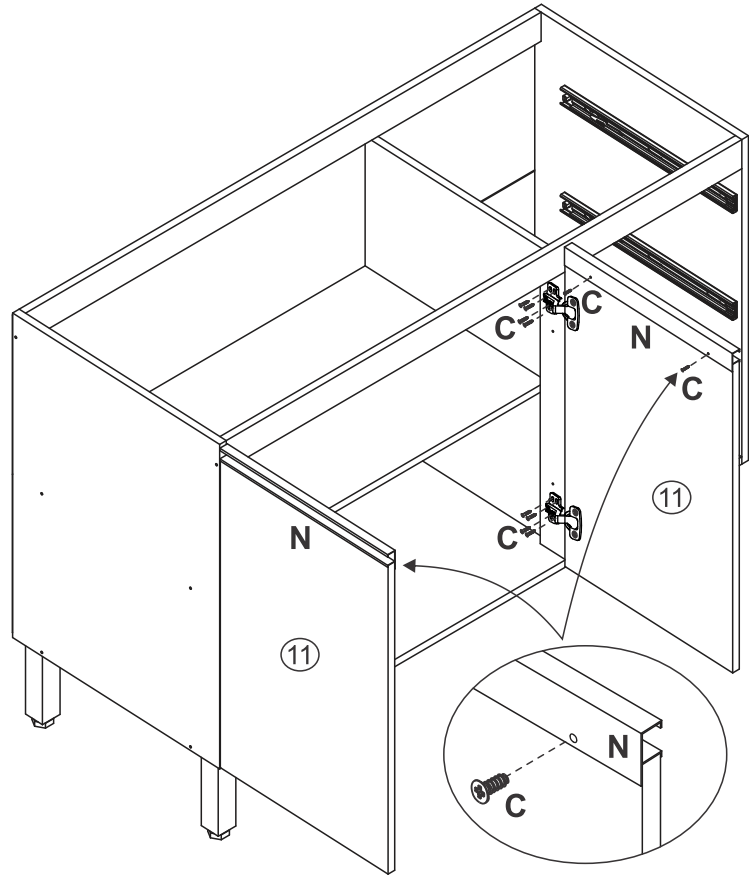
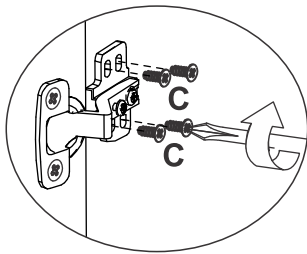
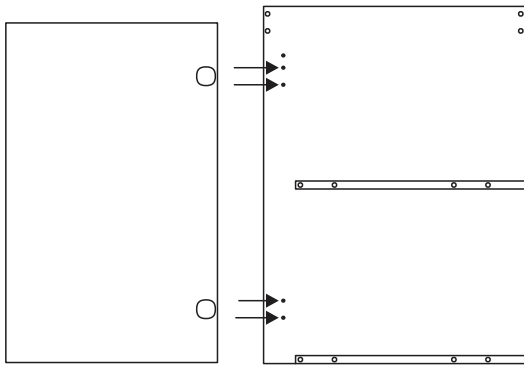


12

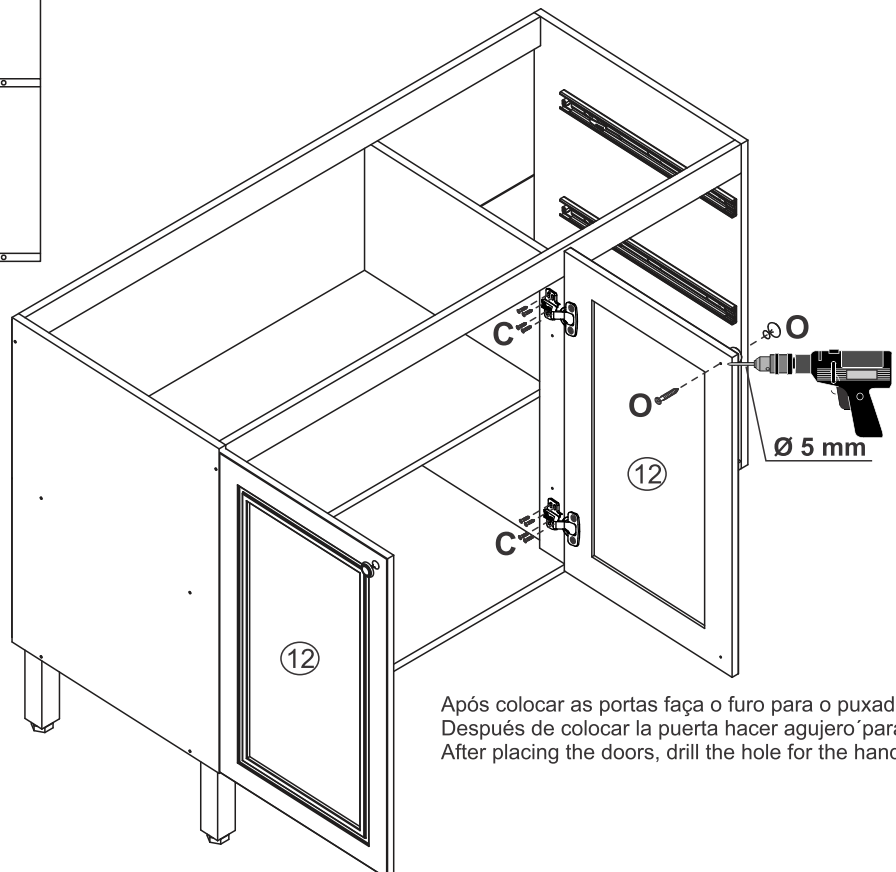
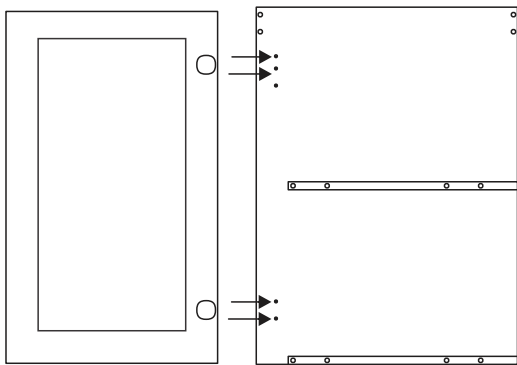


**13** Posição de fixação do calço da dobradiça  
Hinge base fixing position  
Posición de fijación de la base de la bisagra

**Ref. 8010**



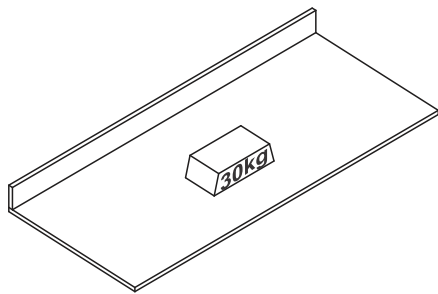
**Ref. 8210**



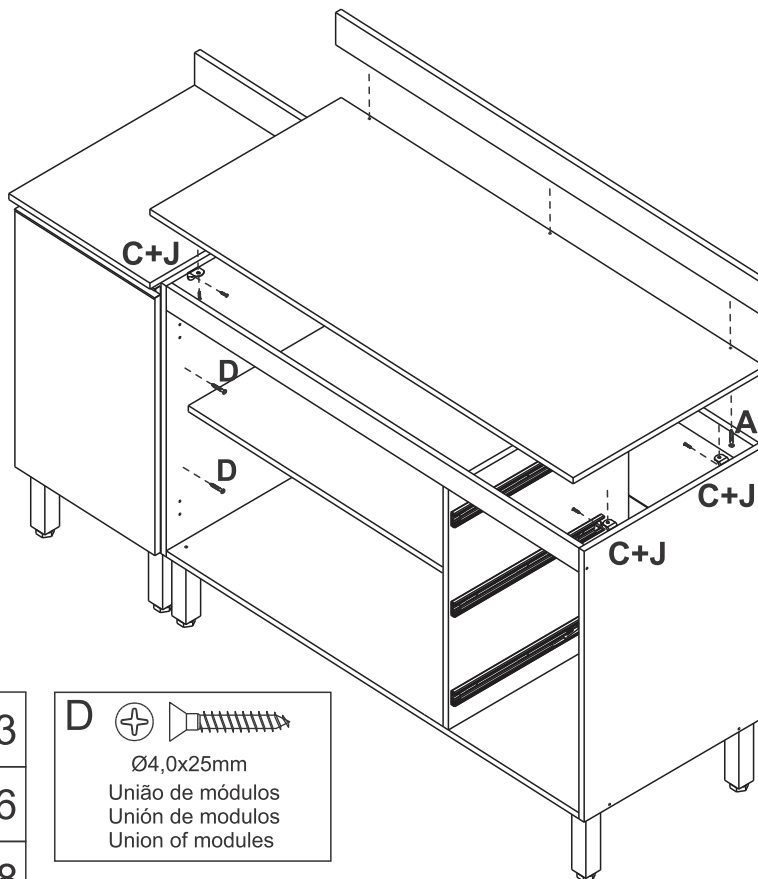
Após colocar as portas faça o furo para o puxador  
Después de colocar la puerta hacer agujero para tornillo  
After placing the doors, drill the hole for the handle








14





Tampo vendido separadamente  
 Top sold separately  
 La tapa se venden por separado

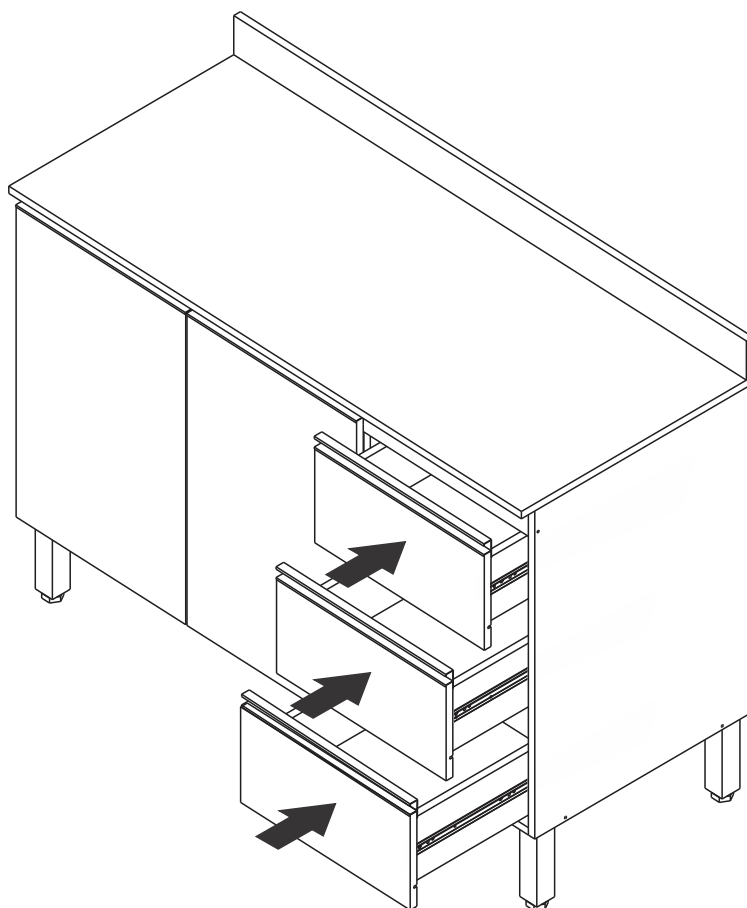


FERRAGENS/HERRAJES/HARDWARE

A	  Ø4,0x40mm	03
C	  Ø3,5x14mm	16
J		08

D	  Ø4,0x25mm União de módulos Unión de modulos Union of modules
---	--

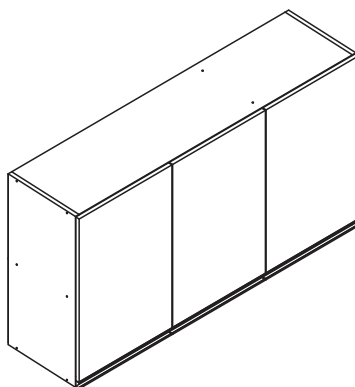
15



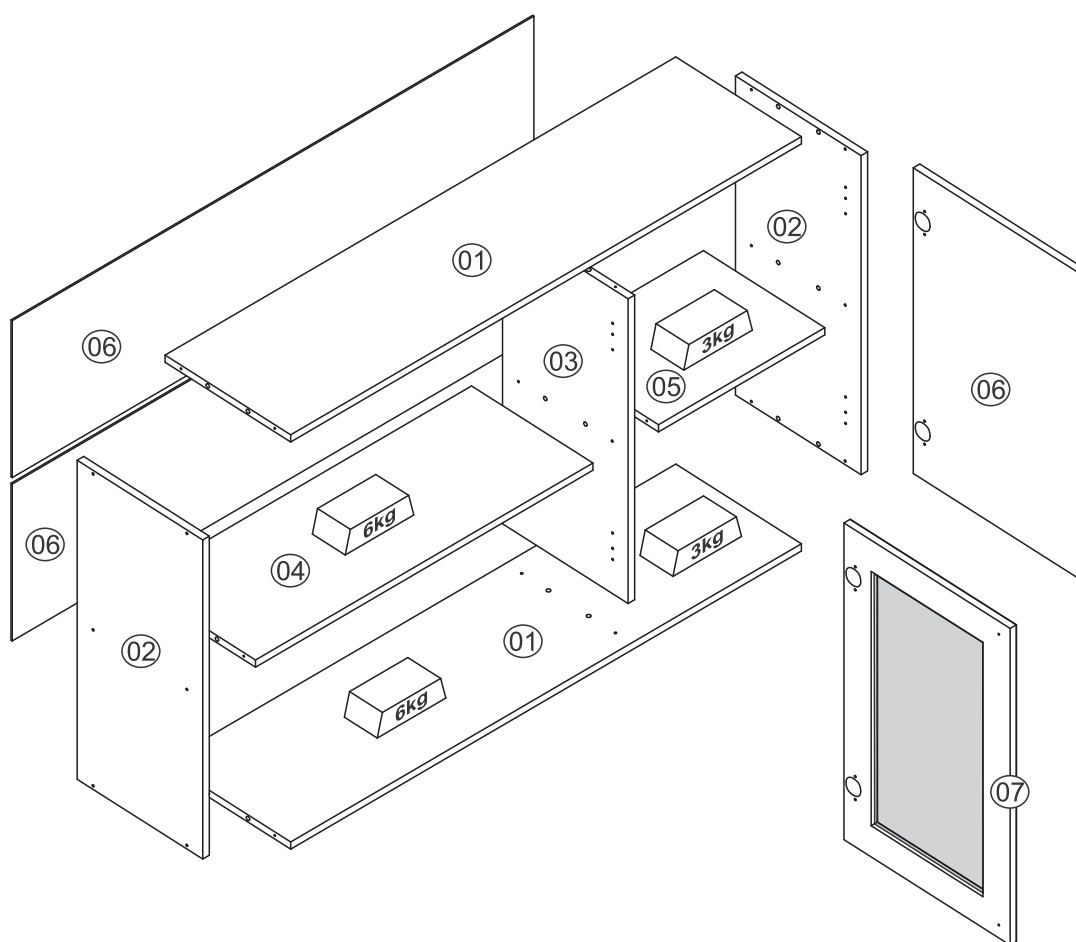
# Quiditá

Essência da qualidade

Móveis Quiditá  
Bento Gonçalves - RS  
Rodovia BR-470 KM 202 - Cep 95710-000  
Fone: 0xx (54) 3458-1001  
www.quiditamoveis.com.br




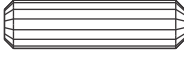
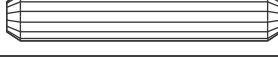

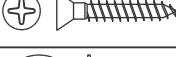

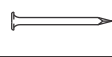



8030








## LISTA DE PEÇAS/RELACIÓN PIEZAS/PART LIST

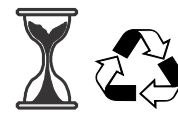
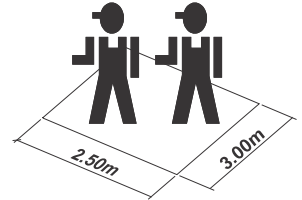
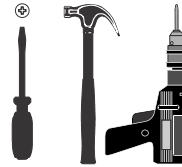
Nº	Código Code	Descrição/Descripción/Description	Dimensão (mm) Dimensiones (mm) Measures (mm)	Qtde. Cantidad Quantity
01	803001	Base/Base/Base	1170 x 300 x 15	02
02	802502	Lateral/Side/Lateral	665 x 300 x 15	02
03	803002	Divisão/Division/División	635 x 300 x 15	01
04	803003	Prateleira maior/Repisa mayor/Large shelf	773 x 290 x 15	01
05	803004	Prateleira menor/Repisa menor/Small shelf	381 x 290 x 15	01
05	801010	Costa/Revés/Back	1195 x 327 x 03	02
06	800008	Porta/Puerta/Door (Ref. 8030)	637 x 397 x 15	03
07	Q01306	Porta/Puerta/Door (Ref. 8230)	660 x 397 x 15	03

# FERRAGENS/HERRAJES/HARDWARE

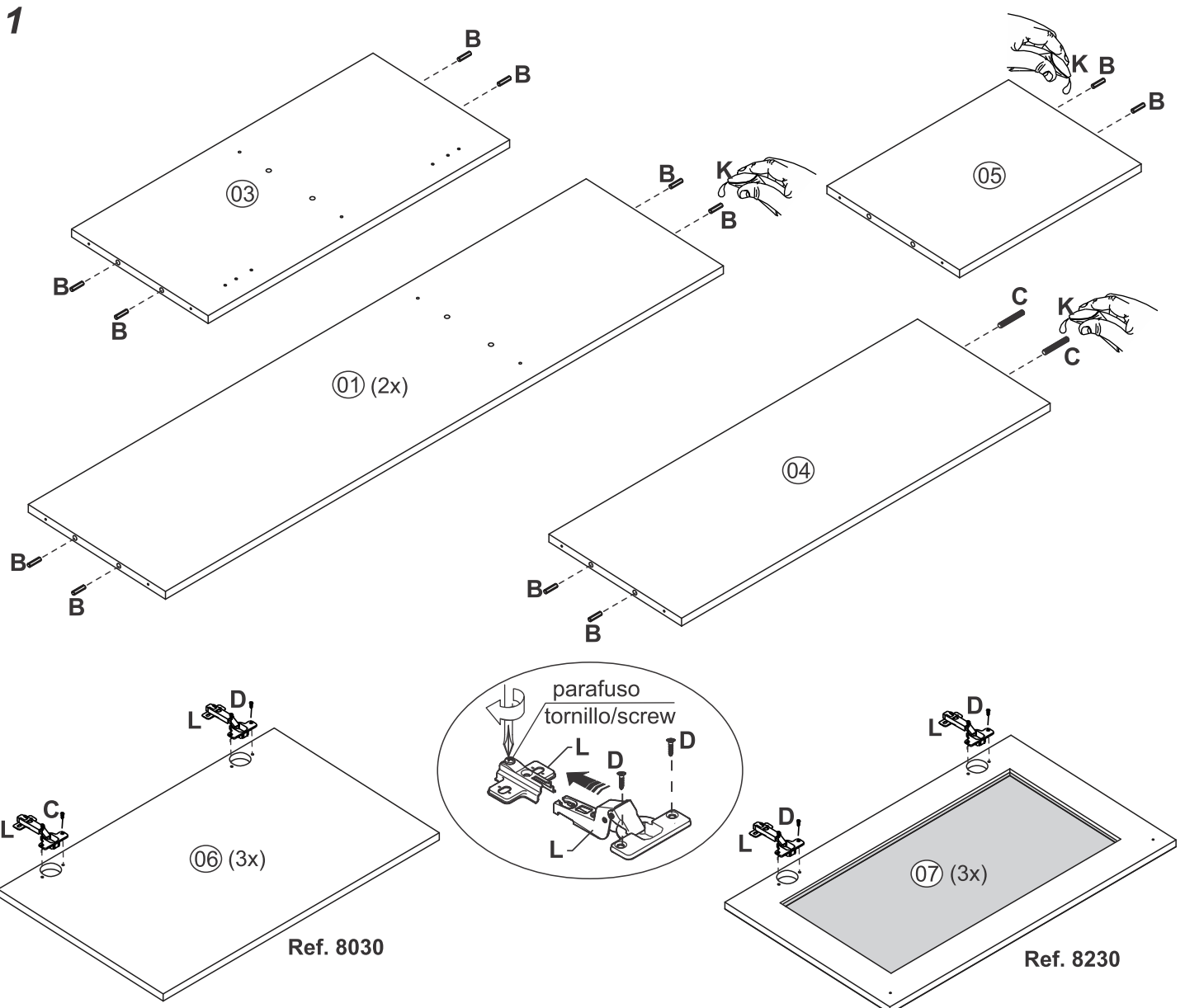
A		Ø4,0x40mm	18
B		Cavilha/Tarugo/Dowel Ø8x30mm	16
C		Cavilha/Tarugo/Dowel Ø8x50mm	02
D		Ø3,5x14mm	54
E		Ø3,0x25mm	02
F		Ø6,0x60mm	04
G		Prego/Clavo/Nail 10x10	33
H		Bucha/Cojinete/Bush 8mm	04
I			04
J		Garra metálica/Pieza fijación revés/ Back claw 13x13	07

K		Sache cola/Pegamento/Glue	01
L		Dobradiça/Bisagra/Hinge 35mm	06
M		Tapa furo/Tapa agujero/Hole sticker 12mm	16
N		Puxador perfil/Tirador/Handle 397mm Ref. 8030	03
O		Puxador/Tirador/Handle Ref. 8230	03

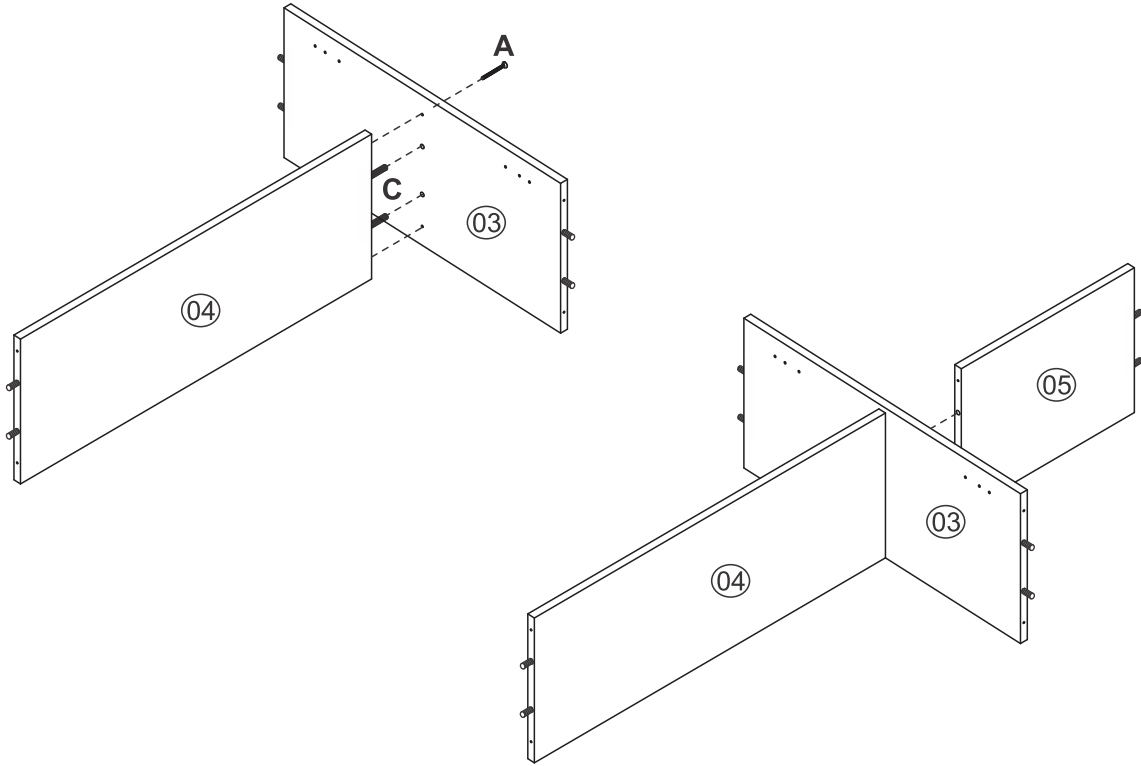
## FERRAMENTAS NECESSÁRIAS



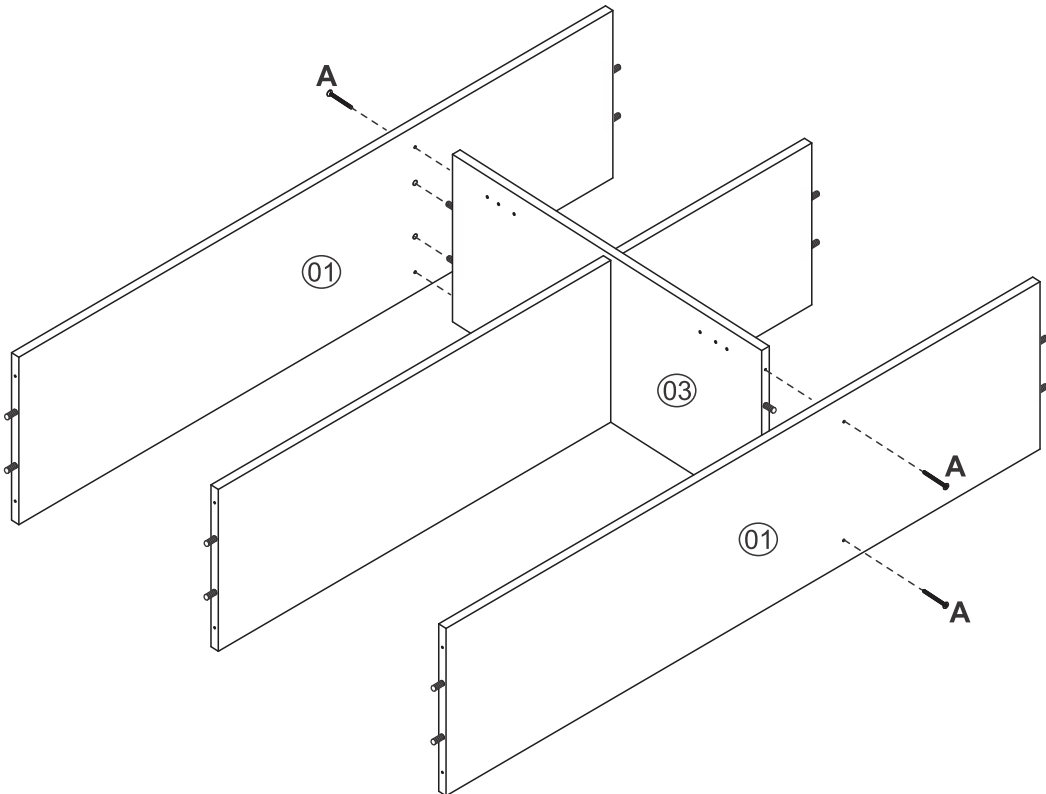
60 min



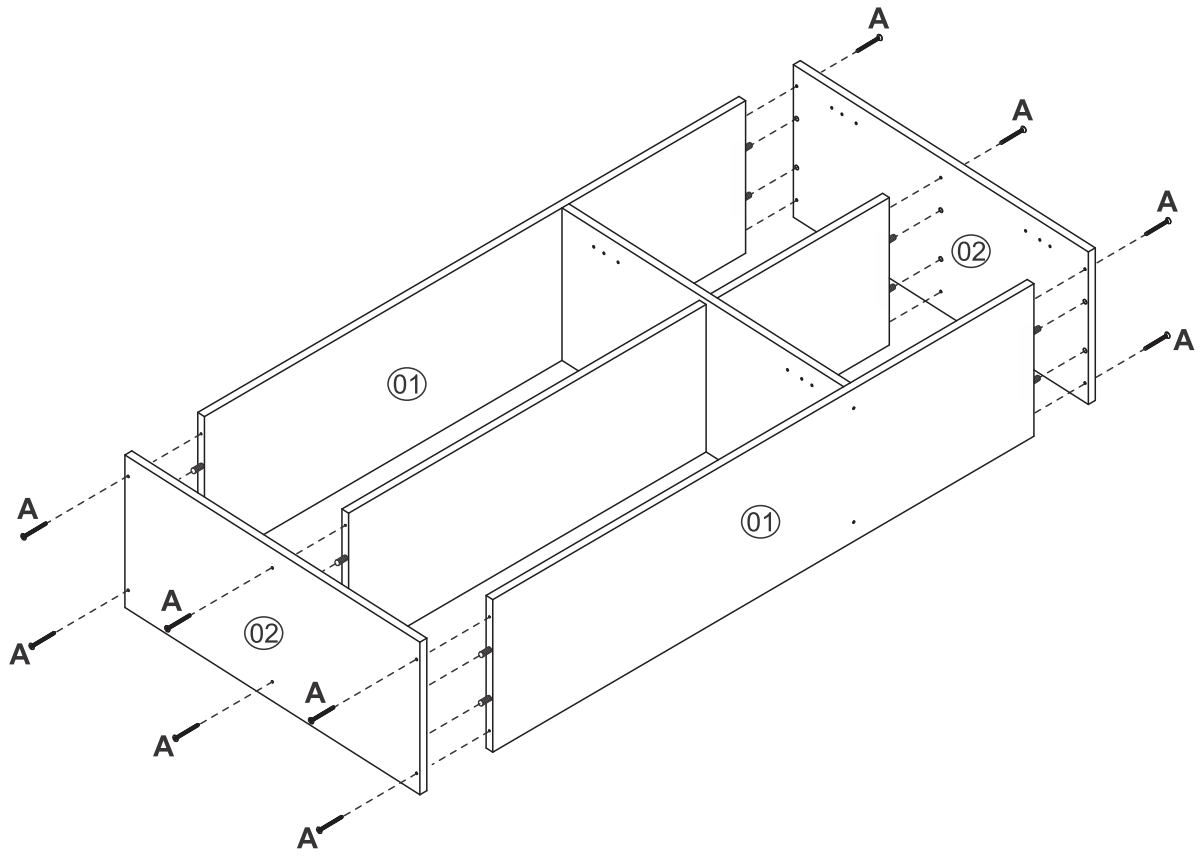
2



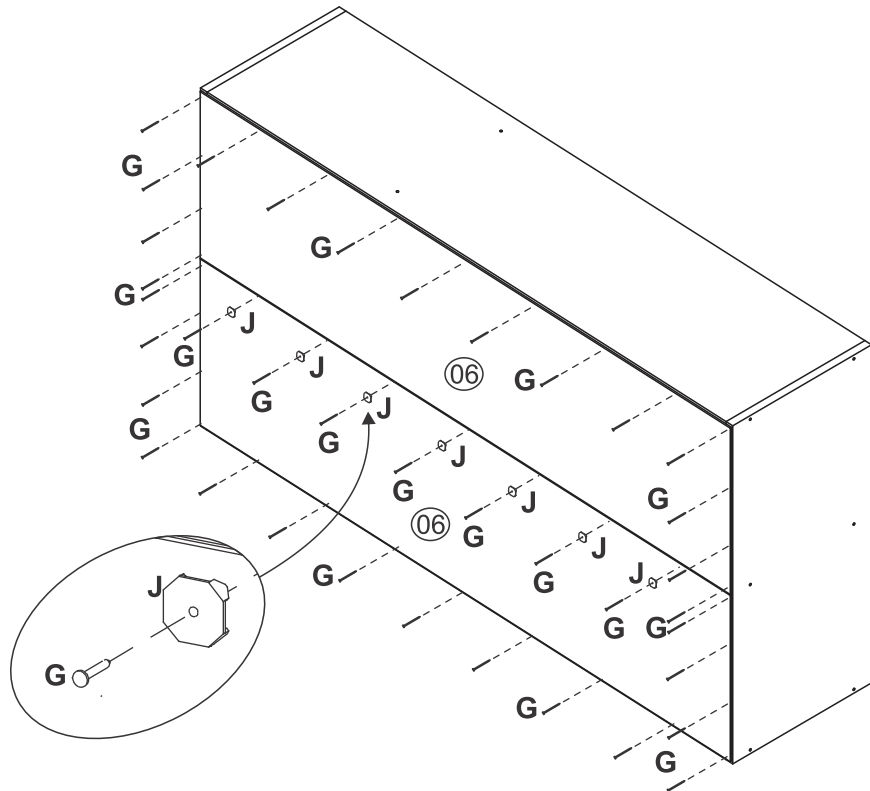
3



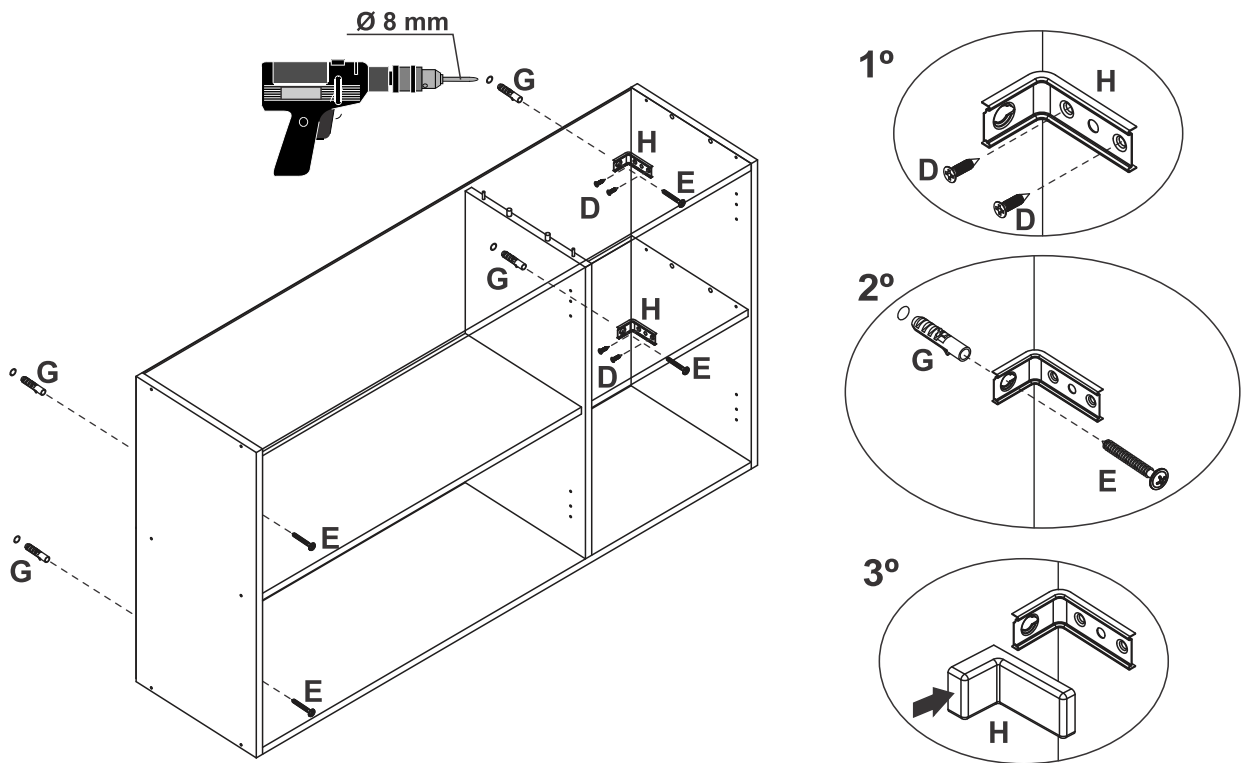
4



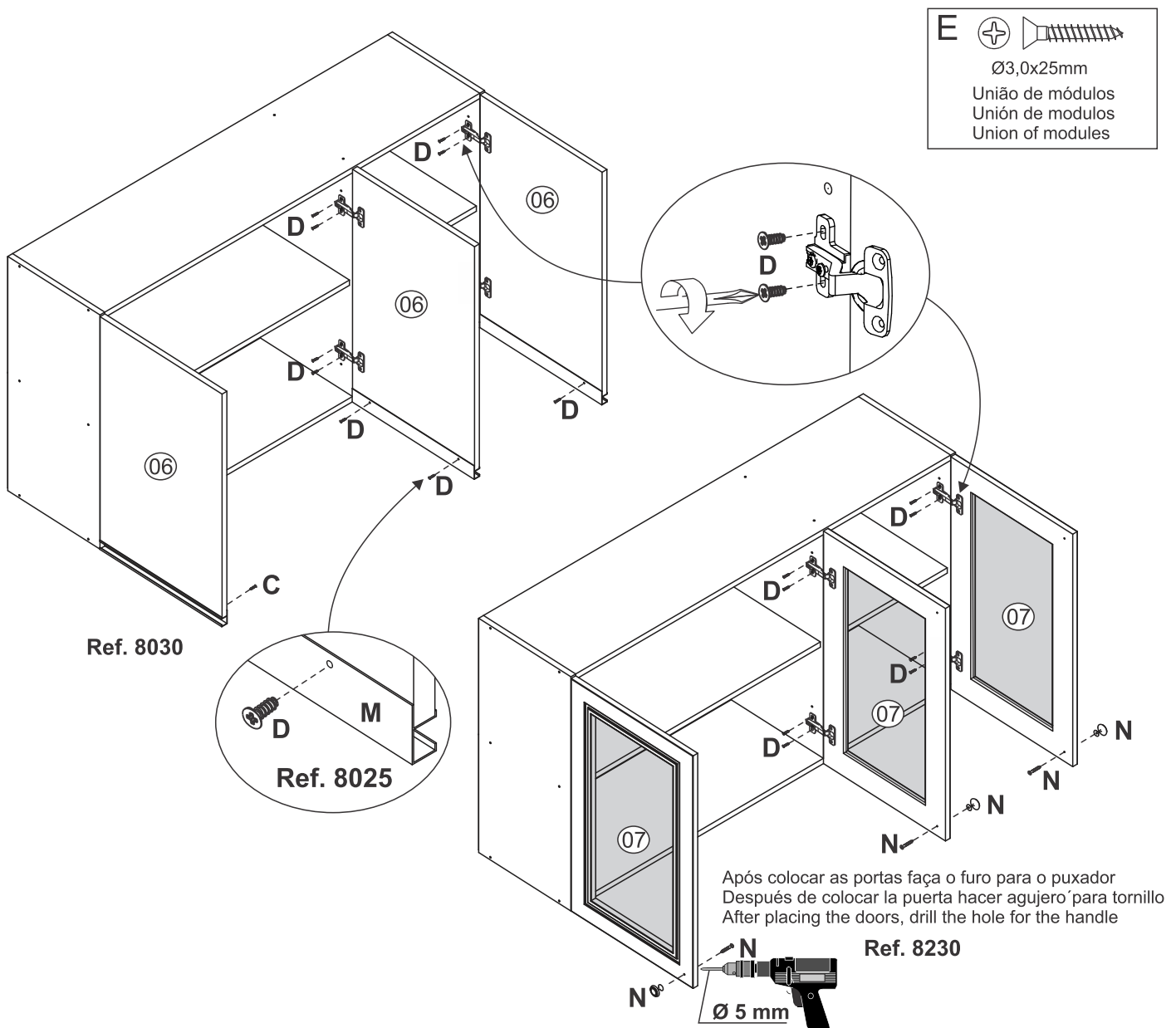
5



6



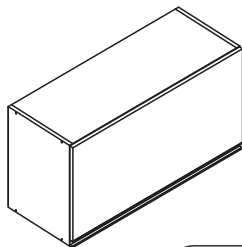
7



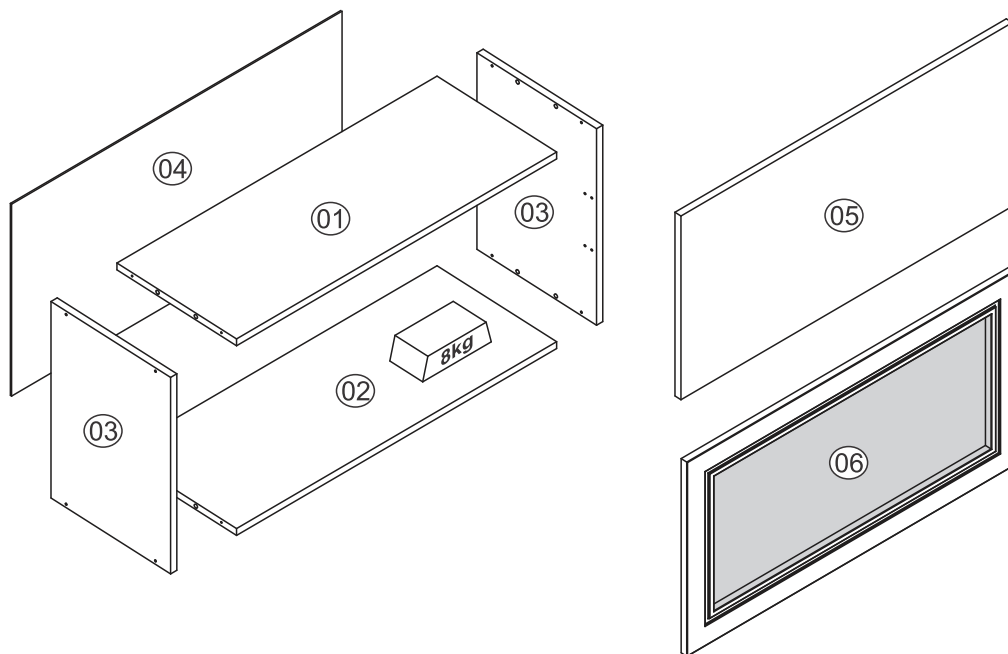
# Quiditá

Essência da qualidade

Móveis Quiditá  
Bento Gonçalves - RS  
Rodovia BR-470 KM 202 - Cep 95710-000  
Fone: 0xx (54) 3458-1001  
www.quiditamoveis.com.br



8040



### LISTA DE PEÇAS/RELACIÓN PIEZAS/PART LIST

8035

8235

Nº	Código Code	Descrição/Descripción/Description	Dimensão (mm) Dimensiones (mm) Measures (mm)	Qtde. Cantidad Quantity
01	803501	Tampo/Tapa/Top	770 x 300 x 15	01
02	802501	Base/Base/Base	770 x 300 x 15	01
03	803503	Lateral/Side/Lateral	332 x 300 x 15	02
04	800504	Costa/Revés/Back	795 x 327 x 03	01
05	803505	Porta/Puerta/Door (Ref. 8035)	797 x 305 x 15	01
06	Q01310	Porta/Puerta/Door (Ref. 8235)	797 x 328 x 15	01




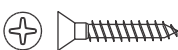
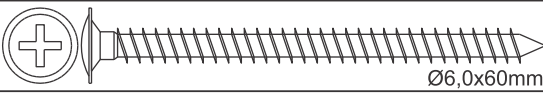

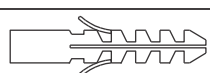
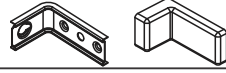

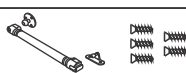
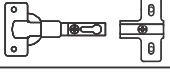



### LISTA DE PEÇAS/RELACIÓN PIEZAS/PART LIST

8040

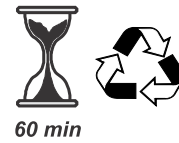
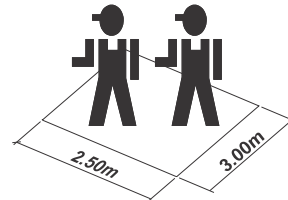
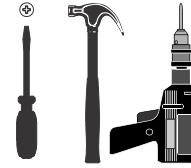
8240

Nº	Código Code	Descrição/Descripción/Description	Dimensão (mm) Dimensiones (mm) Measures (mm)	Qtde. Cantidad Quantity
01	803501	Tampo/Tapa/Top	770 x 300 x 15	01
02	802501	Base/Base/Base	770 x 300 x 15	01
03	804001	Lateral/Side/Lateral	430 x 300 x 15	02
04	804003	Costa/Revés/Back	795 x 420 x 03	01
05	804004	Porta/Puerta/Door (Ref. 8040)	797 x 402 x 15	01
06	Q01311	Porta/Puerta/Door (Ref. 8240)	797 x 425 x 15	01

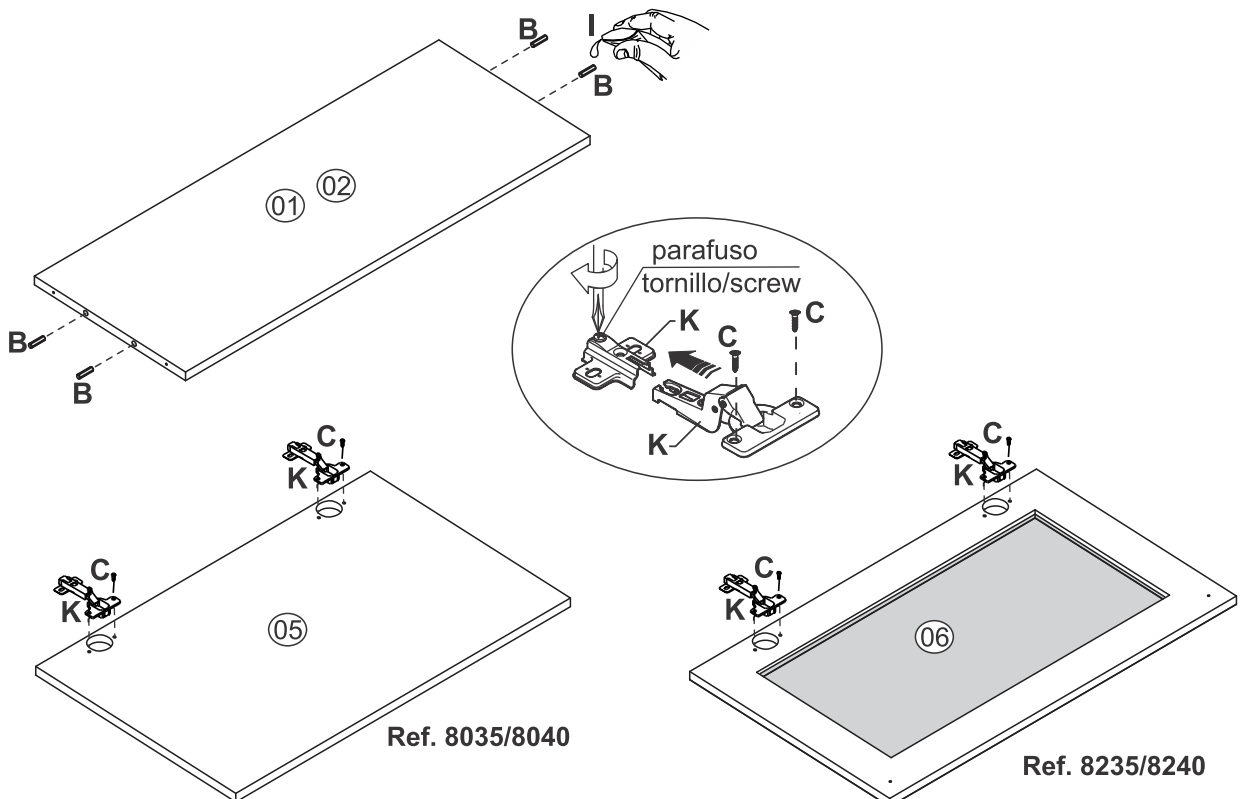
# FERRAGENS/HERRAJES/HARDWARE

A		08
B		08
C		27
D		02
E		04
F		20
G		04
H		04
I		01
J		01
K		02
L		16
M		01
N		01

## FERRAMENTAS NECESSÁRIAS

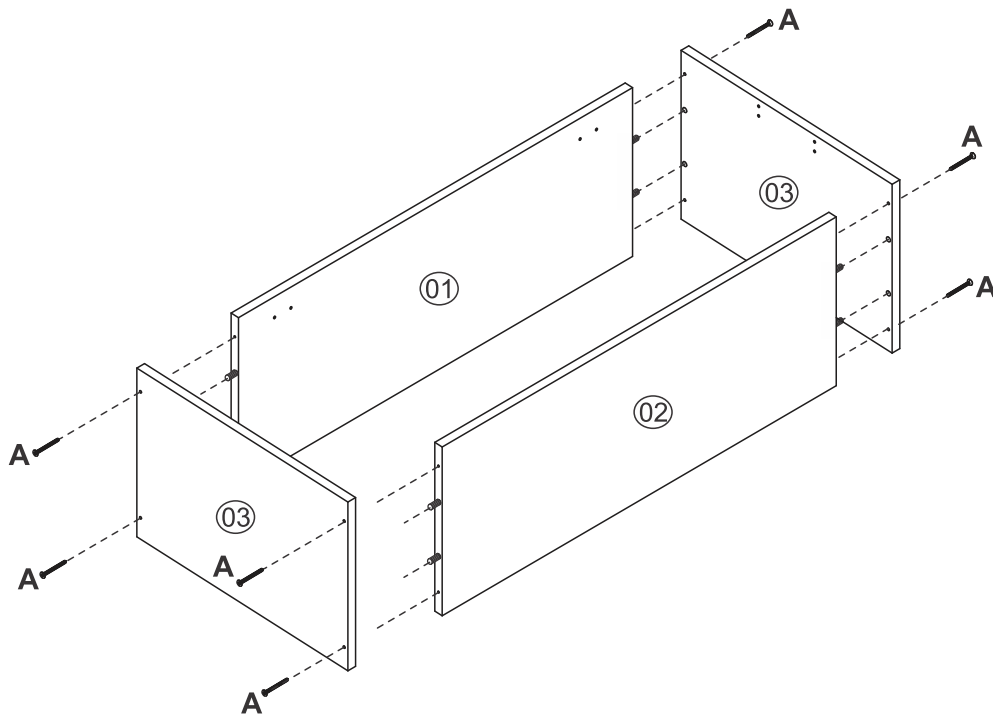


1

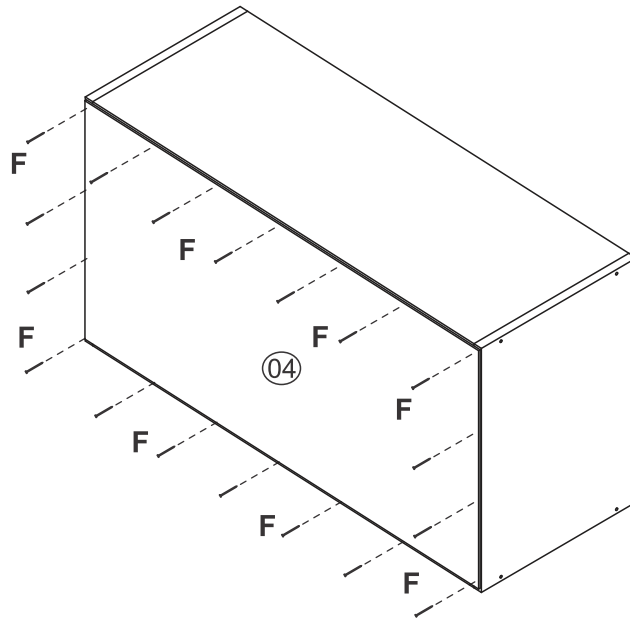




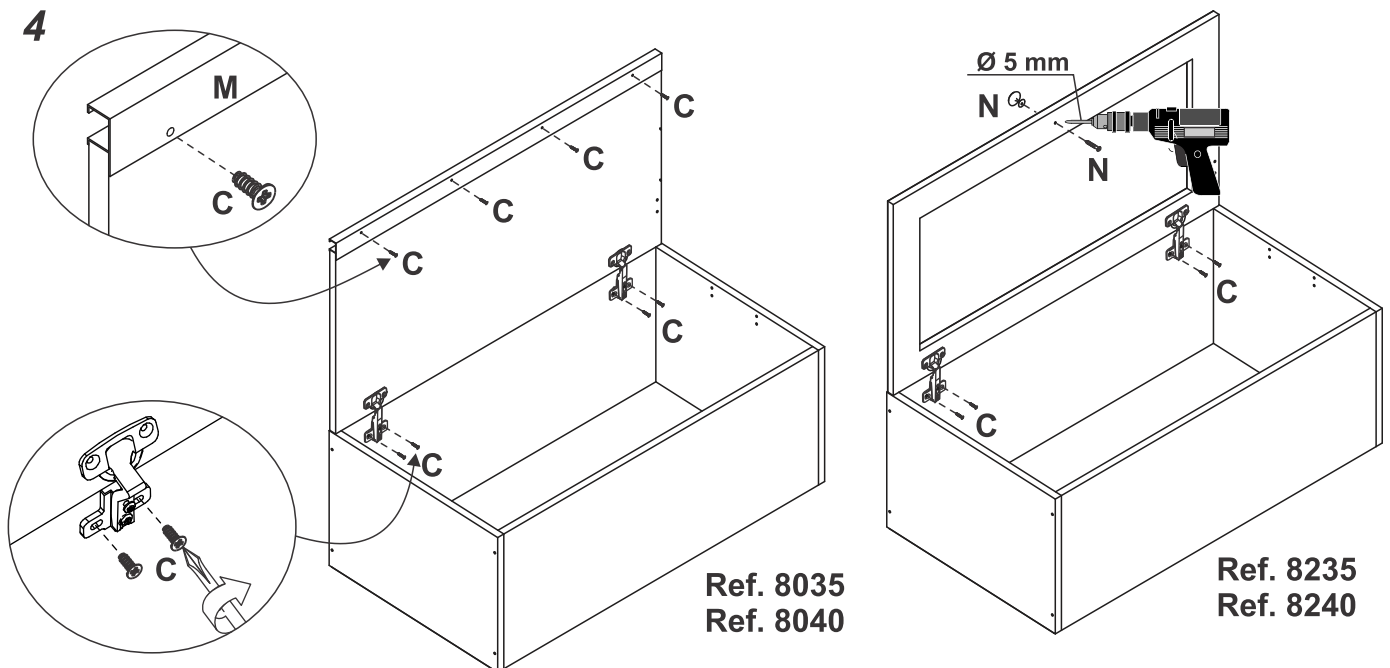
2



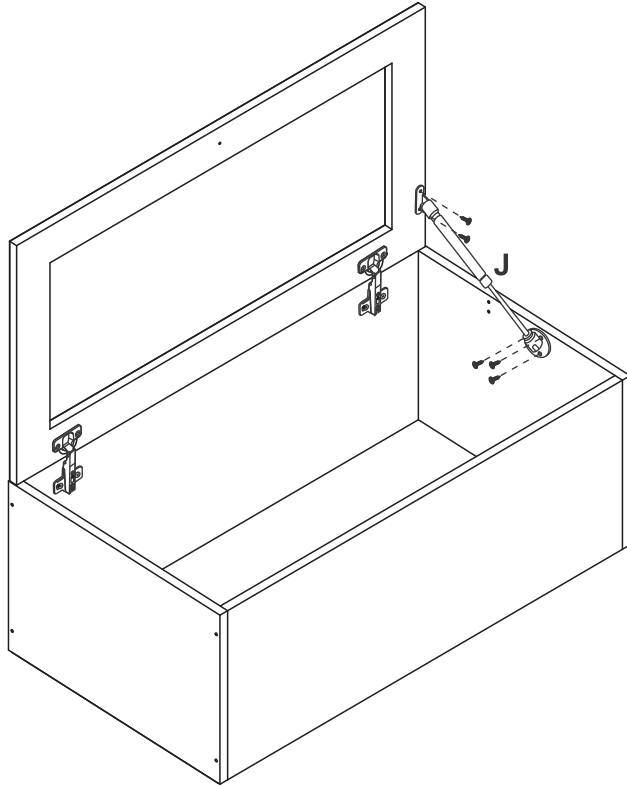
3



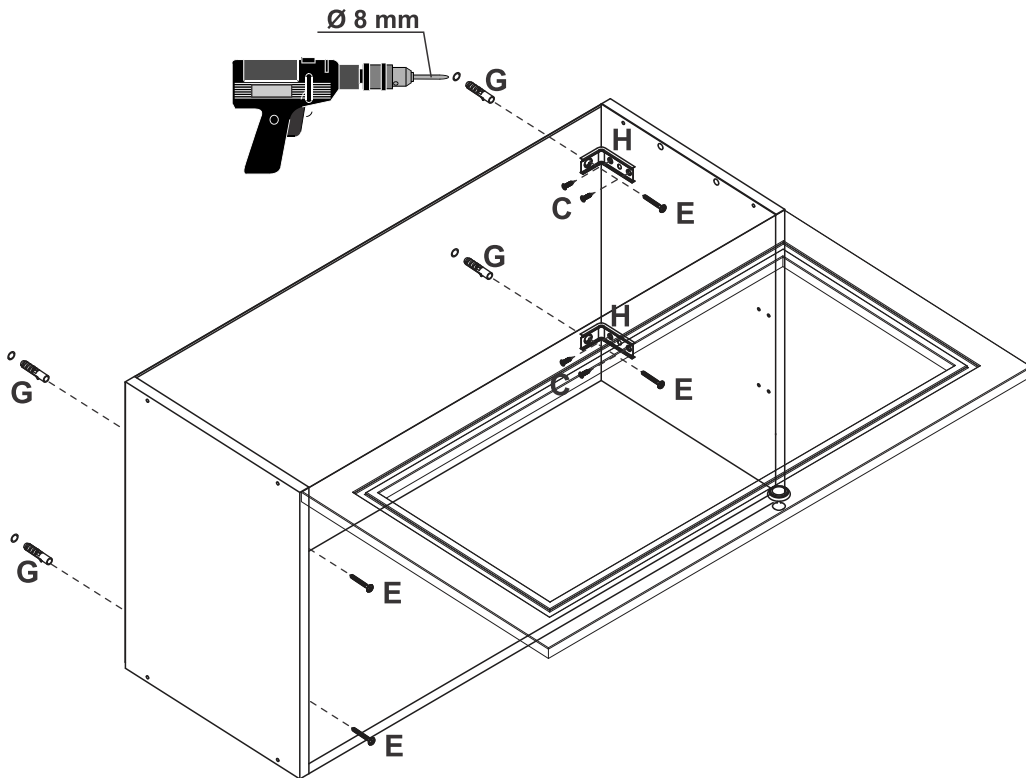
4





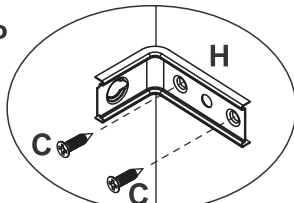
5

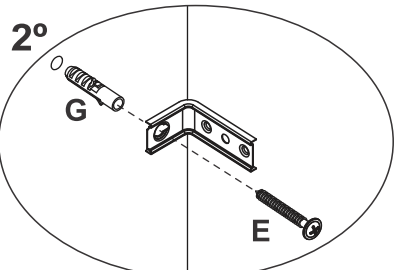


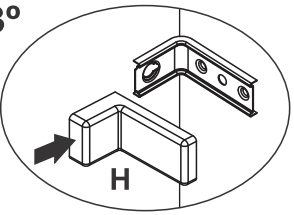
6



**D**    
Ø3,0x25mm  
União de módulos  
Unión de módulos  
Union of modules

**1º** 

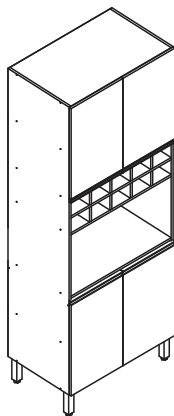
**2º** 

**3º** 

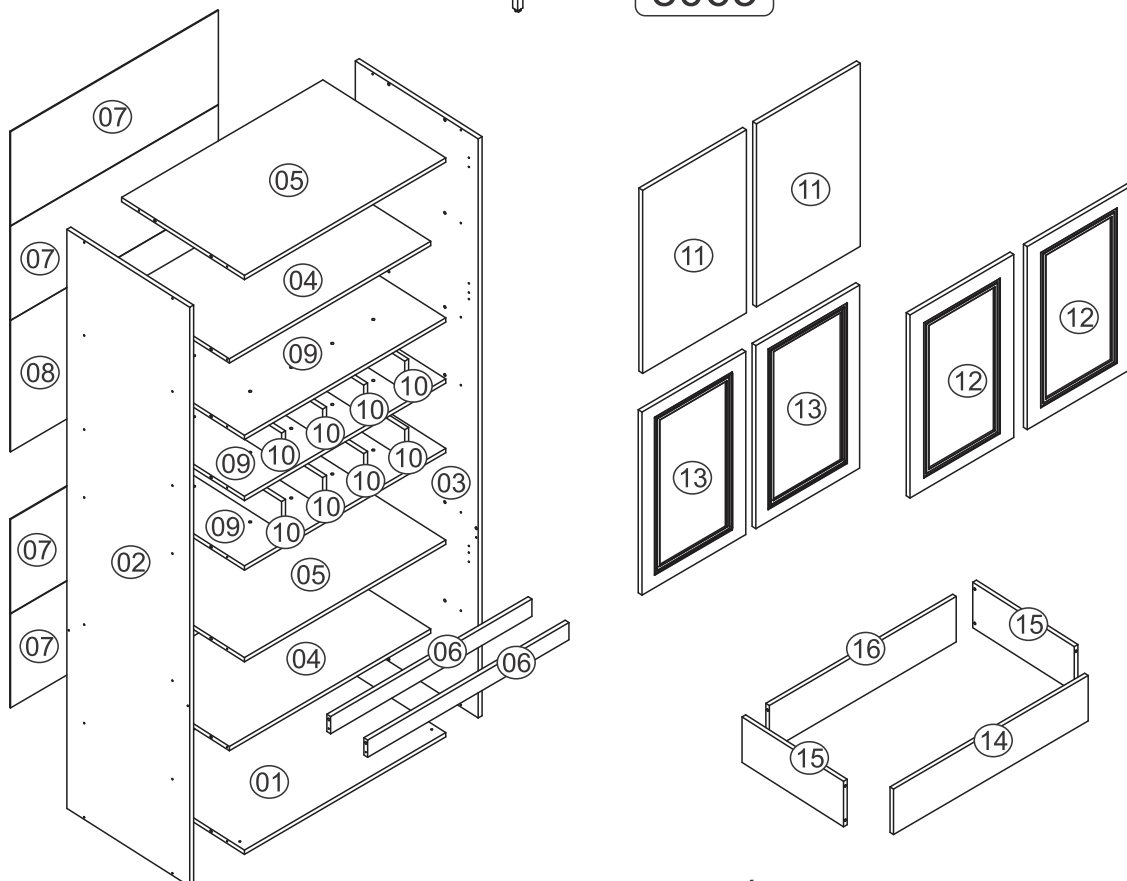
# Quiditá

Essência da qualidade

Móveis Quiditá  
Bento Gonçalves - RS  
Rodovia BR-470 KM 202 - Cep 95710-000  
Fone: 0xx (54) 3458-1001  
www.quiditamoveis.com.br



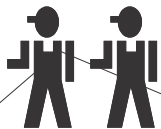
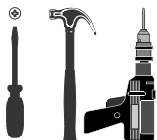
8065



## LISTA DE PEÇAS/RELACIÓN PIEZAS/PART LIST

Ref. 8065/8265

FERRAMENTAS NECESSÁRIAS  
HERRAMIENTAS NECESARIAS  
NECESSARY TOOLS/



60 min

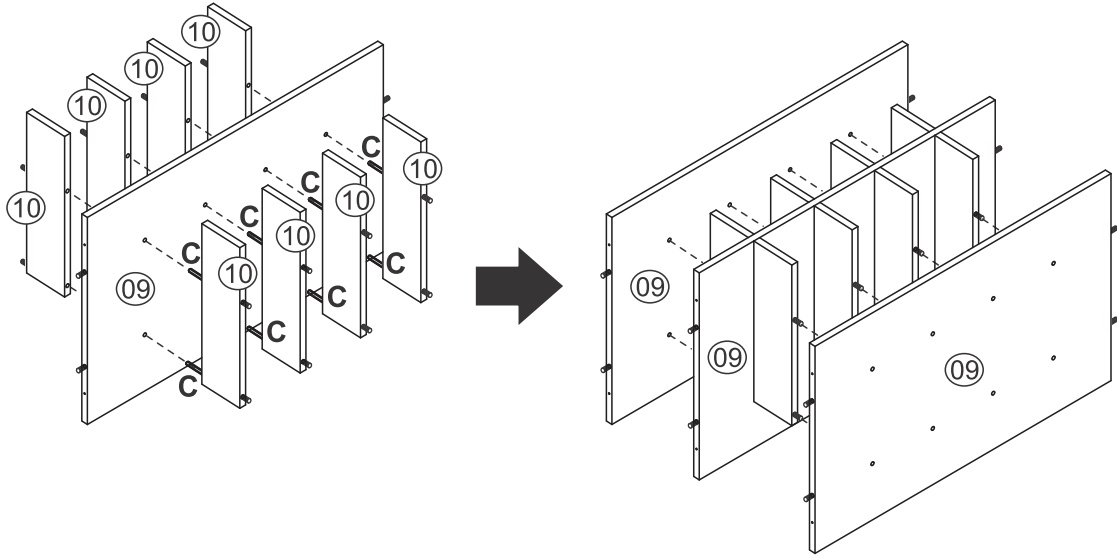
Nº	Código Code	Descrição/Descripción/Description	Dimensão (mm) Dimensiones (mm) Measures (mm)	Qtde. Cantidad Quantity
01	800501	Base/Base/Base	770 x 490 x 15	01
02	806502	Lateral esquerda/Left side/L teral izquierda	2015 x 490 x 15	01
03	806501	Lateral direita/Right side/Lateral derecha	2015 x 490 x 15	02
04	800502	Prateleira/Repisa/Shelf	770 x 430 x 15	02
05	806002	Prateleira/Repisa/Shelf	770 x 490 x 15	02
06	800503	Travessa/Traverse/Travessaño	770 x 60 x 15	02
07	800504	Costa/Revés/Back	795 x 327 x 3	04
08	806005	Costa/Revés/Back	795 x 457 x 3	01
09	806503	Prateleira adega/Repisa del sótano/Wine cellar shelf	770 x 490 x 15	03
10	806504	Travessa adega/Travessaño del sótano/Wine cellar traverse	103 x 380 x 15	08
11	800008	Porta/Puerta/Door (Ref. 8065)	637 x 397 x 15	04
12	Q01306	Porta/Puerta/Door (Ref. 8265)	660 x 397 x 15	02
13	Q01309	Porta/Puerta/Door (Ref. 8265)	660 x 397 x 15	02

Ref. 8265

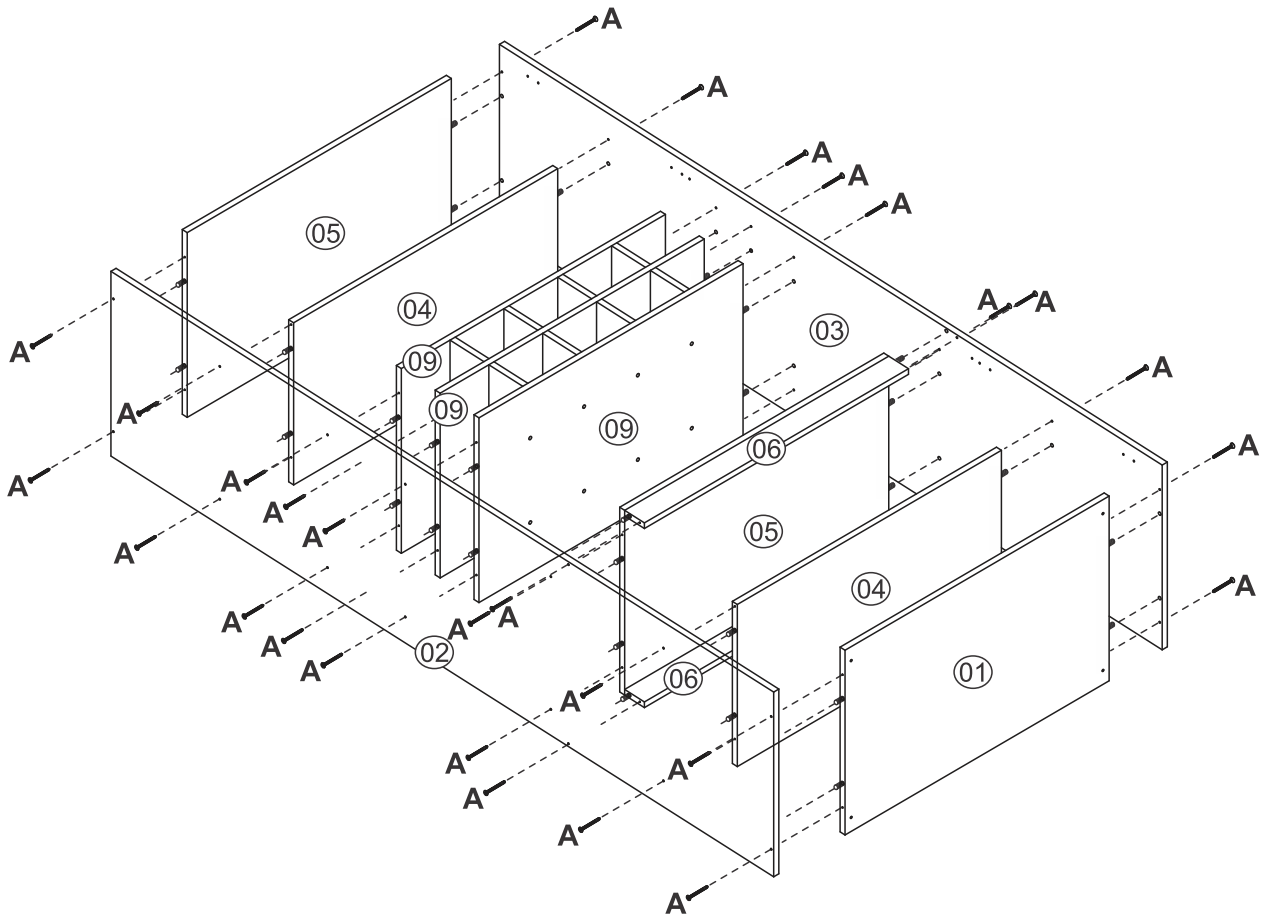
14	811001	Rodapé frontal/Front baseboard/Zócalo delantero	800 x 170 x 15	01
15	810501	Rodapé lateral/Side baseboard/Zócalo lateral	435 x 170 x 15	02
16	811002	Rodapé traseiro/Back baseboard/Zócalo de atras	768 x 170 x 15	01



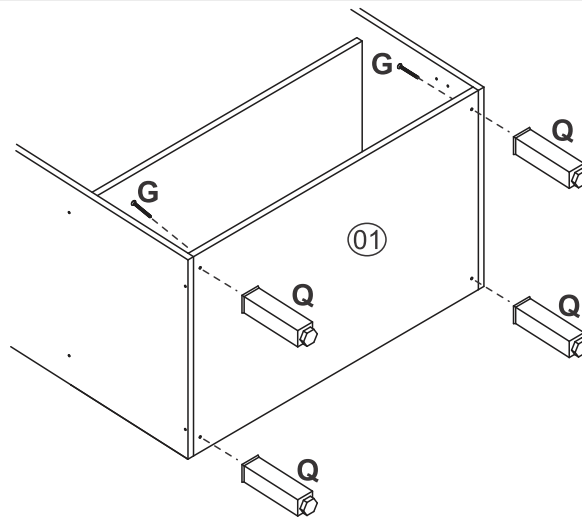
**2 Ref. 8065/8265**



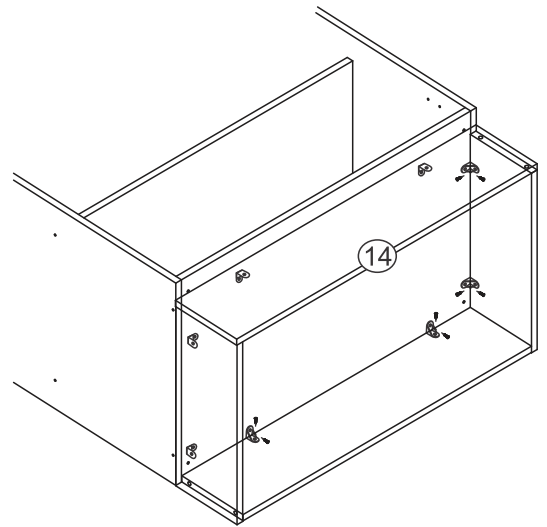
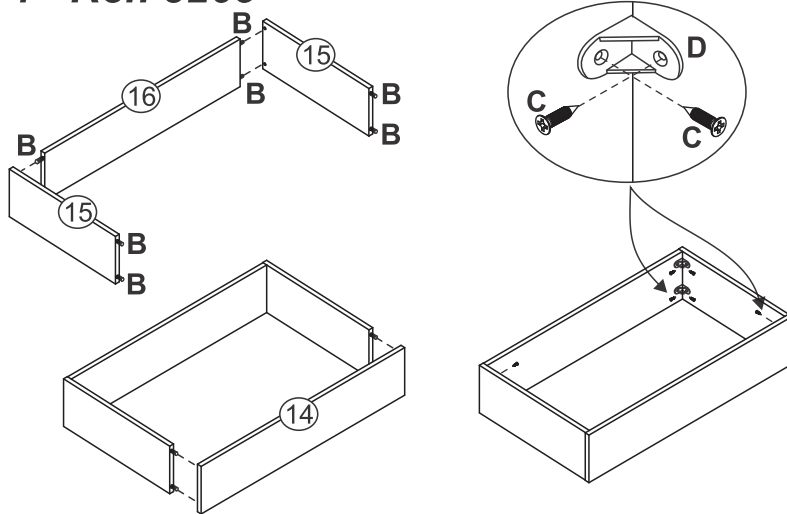
**3 Ref. 8065/8265**



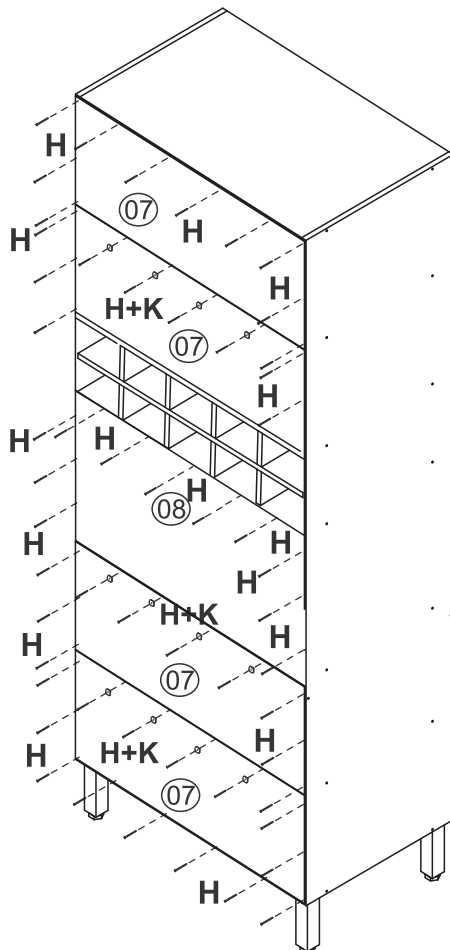
**4 - Ref. 8065**



**4 - Ref. 8265**

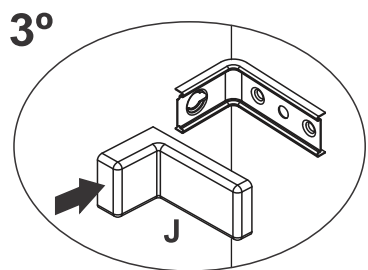
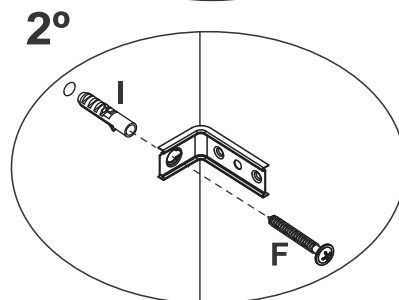
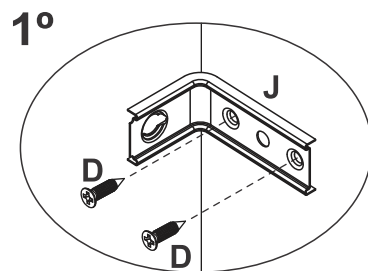
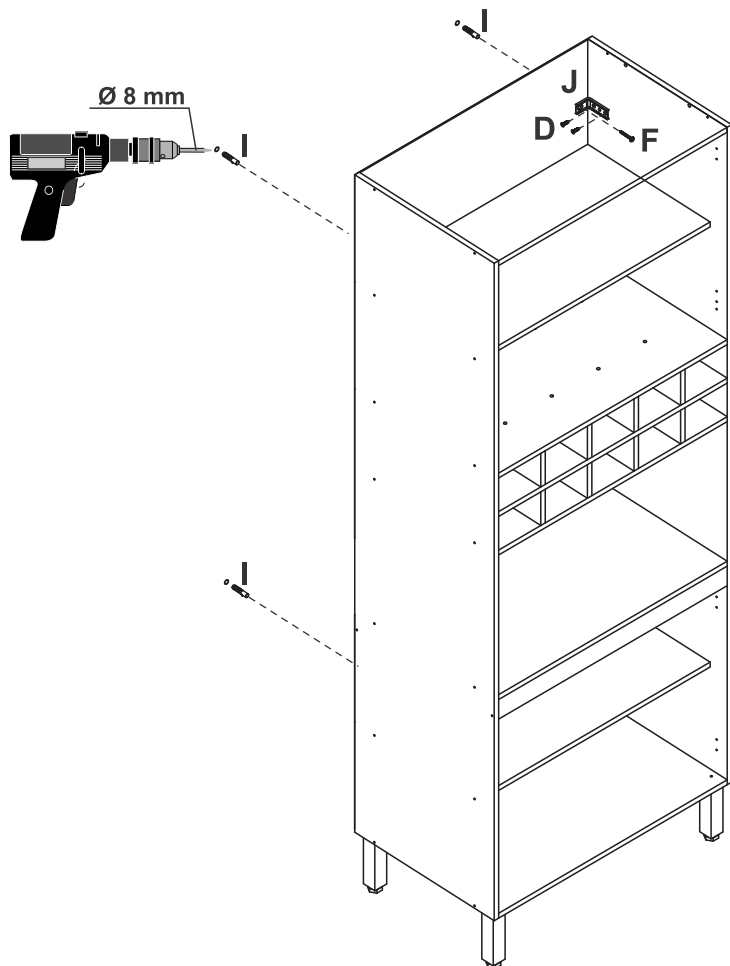


**5**

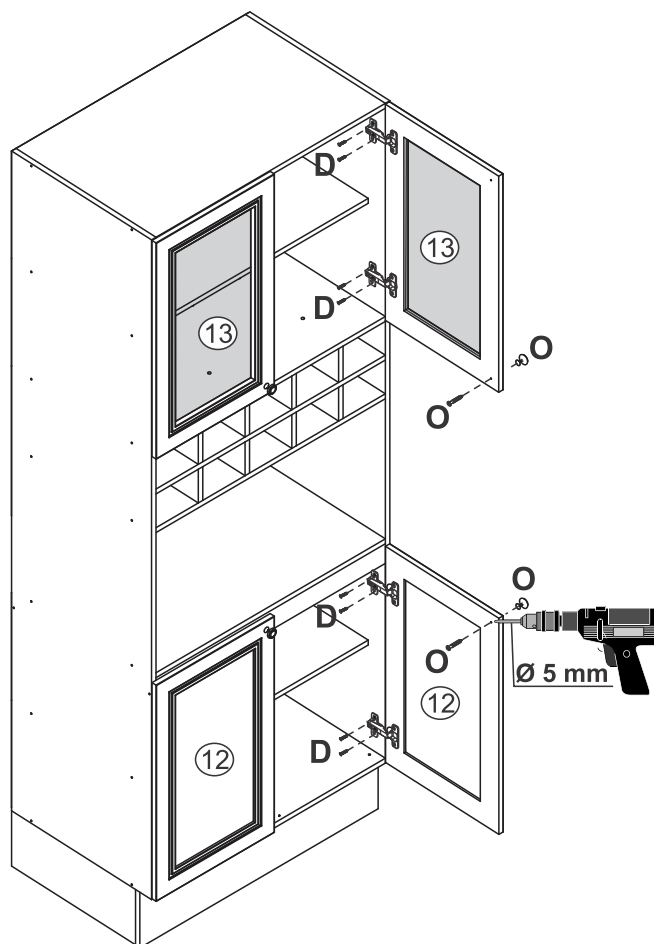
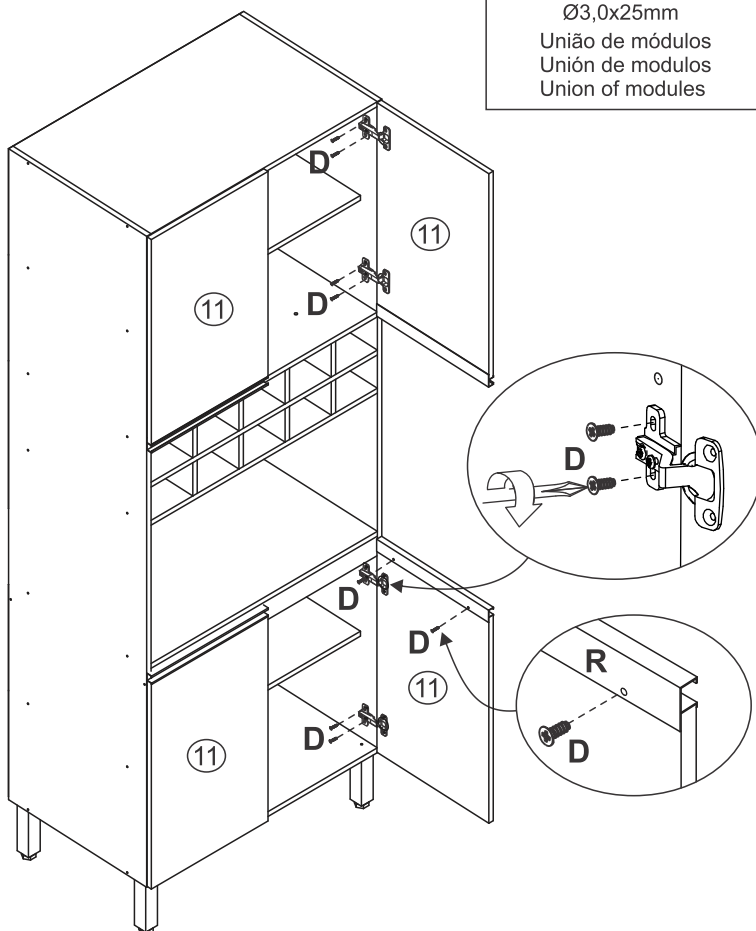
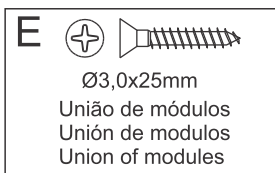


SE UTILIZAR FORNO ELÉTRICO, NÃO FIXAR A COSTA Nº 08  
 SI USA UN HORNO ELÉCTRICO, NO FIJAR EL RESPALDO Nº 08  
 IF USING AN ELETRIC OVEN, DO NOT FIX THE BACK NUMBER 08

## 6 Fixação na parede / Fixing in the wall / Fijación en pared - opcional



## 7

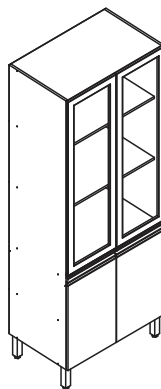


Após colocar as portas faça o furo para o puxador  
 Después de colocar la puerta hacer agujero para tornillo  
 After placing the doors, drill the hole for the handle

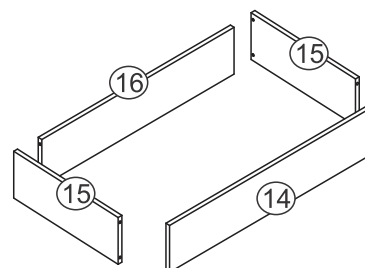
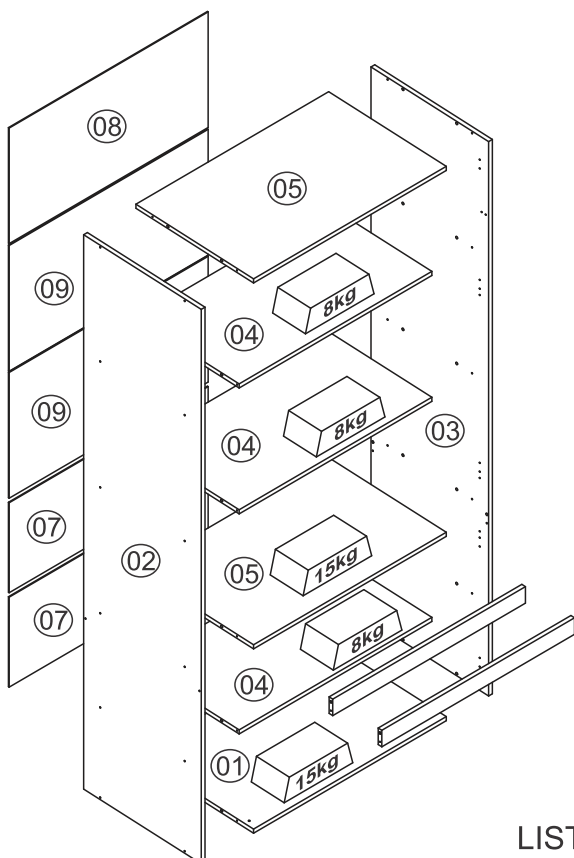
# Quiditá

Essência da qualidade

Móveis Quiditá  
Bento Gonçalves - RS  
Rodovia BR-470 KM 202 - Cep 95710-000  
Fone: 0xx (54) 3458-1001  
www.quiditamoveis.com.br



8075

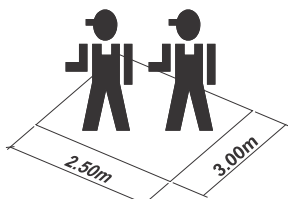


## LISTA DE PEÇAS/RELACIÓN PIEZAS/PART LIST

Ref. 8070/8270

Nº	Código Code	Descrição/Descripción/Description	Dimensão (mm) Dimensiones (mm) Measures (mm)	Qtde. Cantidad Quantity
01	800501	Base/Base/Base	770 x 490 x 15	01
02	806004	Lateral esquerda/Left side/L teral izquierda	2015 x 490 x 15	01
03	806003	Lateral direita/Right side/Lateral derecha	2015 x 490 x 15	01
04	800502	Prateleira/Repisa/Shelf	770 x 430 x 15	03
05	806002	Prateleira/Repisa/Shelf	770 x 490 x 15	02
06	800503	Travessa/Traverse/Travessaño	770 x 60 x 15	02
07	800504	Costa/Revés/Back	795 x 327 x 3	02
08	804003	Costa/Revés/Back	795 x 420 x 3	01
09	806005	Costa/Revés/Back	795 x 457 x 3	02
10	800008	Porta/Puerta/Door (Ref. 8075)	637 x 397 x 15	02
11	805003	Porta/Puerta/Door (Ref. 8075)	1302 x 397 x 15	02
12	Q01318	Porta com vidro/Puerta/Door (Ref. 8075)	1302 x 397 x 15	02
13	Q01314	Porta com vidro/Puerta/Door (Ref. 8275)	1325 x 397 x 15	02
13	Q01306	Porta/Puerta/Door (Ref. 8275)	660 x 397 x 15	02

FERRAMENTAS NECESSÁRIAS  
HERRAMIENTAS NECESARIAS  
NECESSARY TOOLS/



60 min


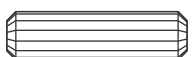

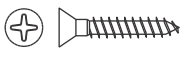
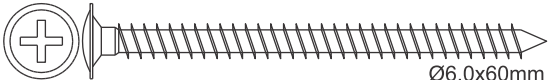

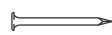
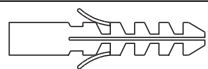









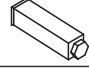
Ref. 8270

14	811001	Rodapé frontal/Front baseboard/Zócalo delantero	800 x 170 x 15	01
15	810501	Rodapé lateral/Side baseboard/Zócalo lateral	435 x 170 x 15	02
16	811002	Rodapé traseiro/Back baseboard/Zócalo de atras	768 x 170 x 15	01

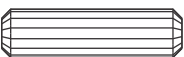




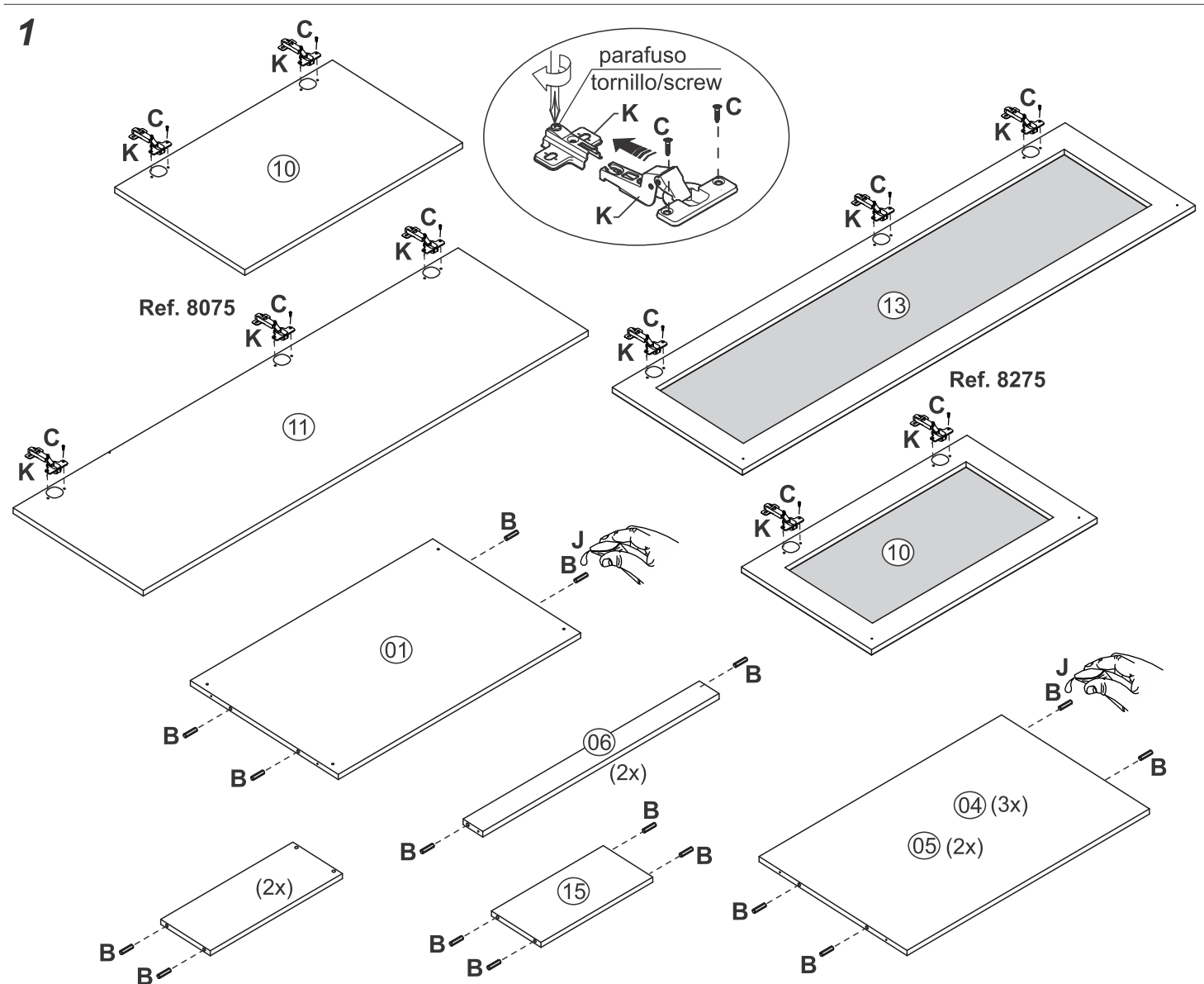
# FERRAGENS/HERRAJES/HARDWARE

A		28
B		28
C		79
D		04
E		04
F		04
G		46
H		04
I		04
J		15

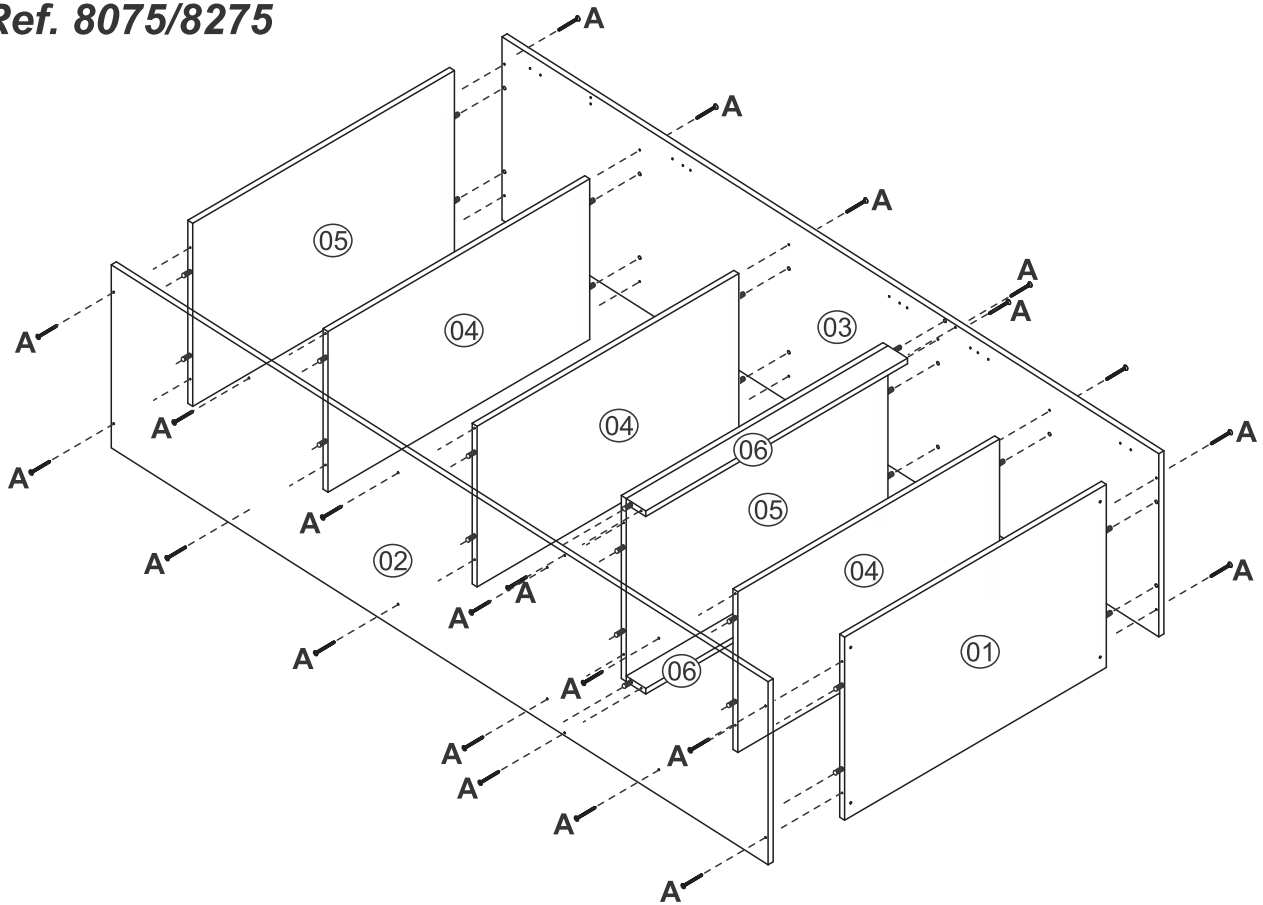
K		01
L		10
M		28
N		04
O		04
Q		04

## ROD400

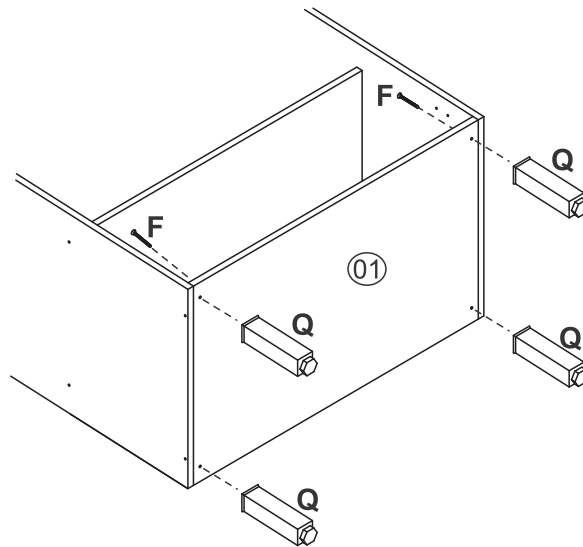
B		08
C		32
P		16



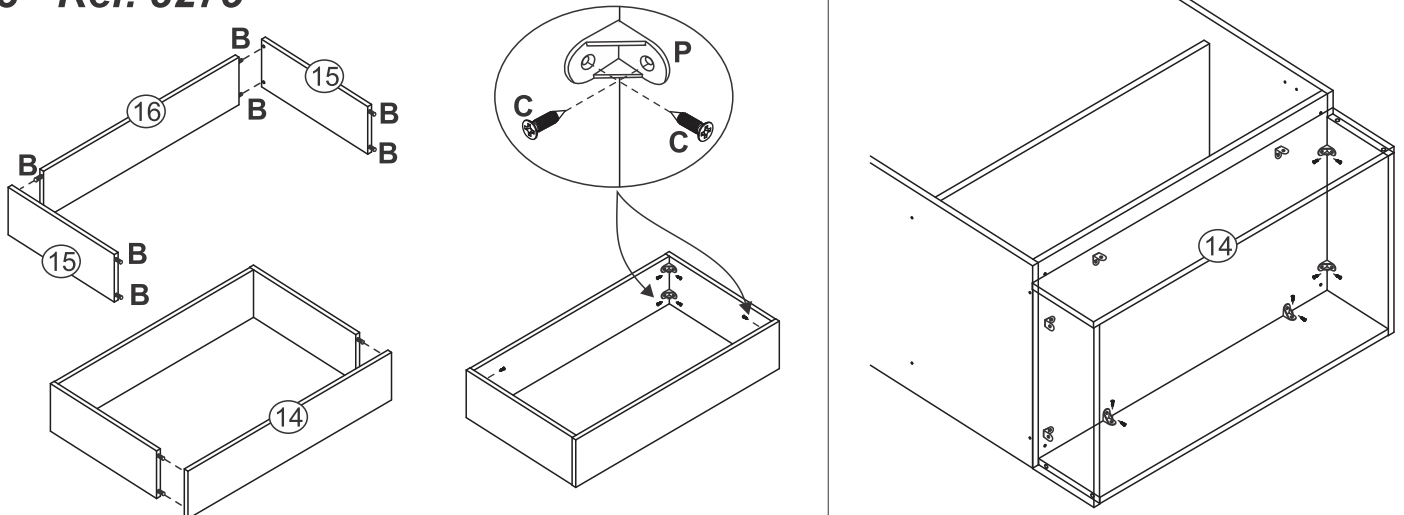
## 2 Ref. 8075/8275



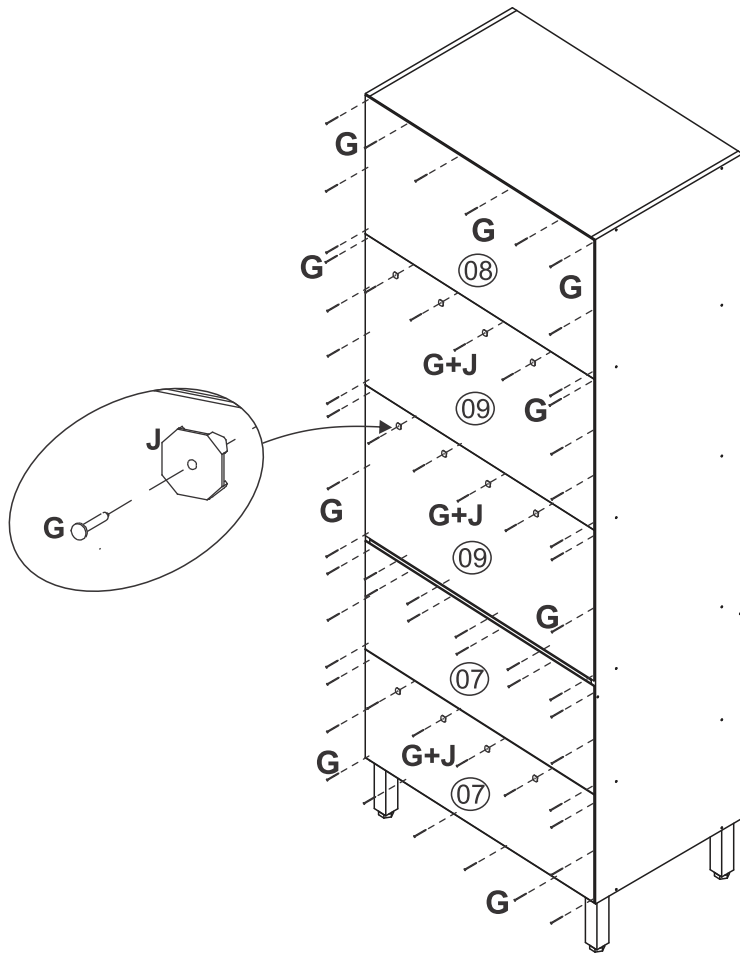
## 3 - Ref. 8075



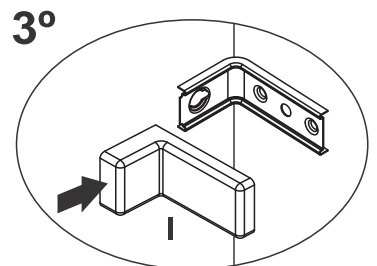
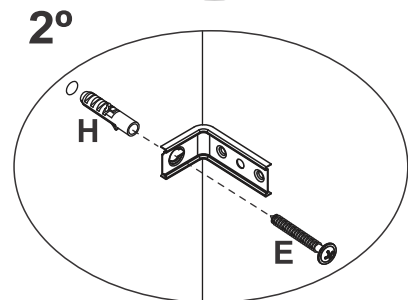
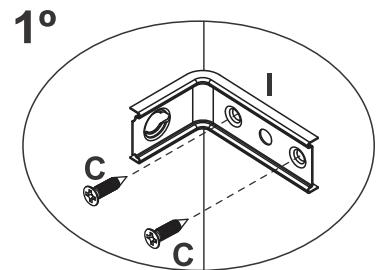
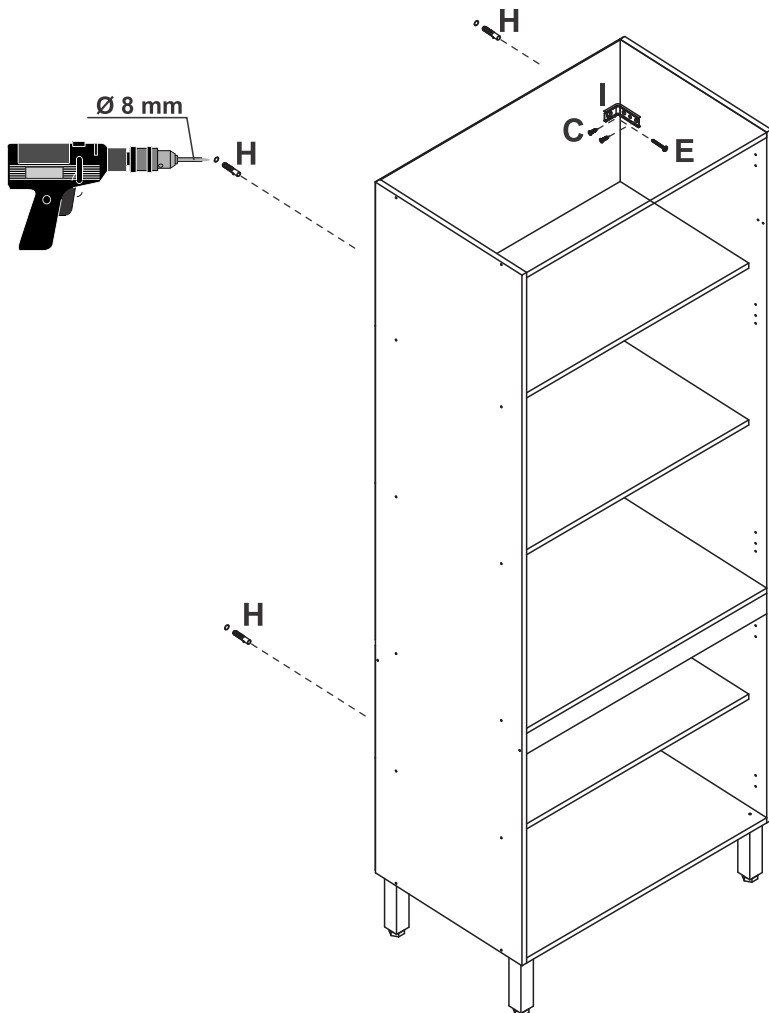
## 3 - Ref. 8275



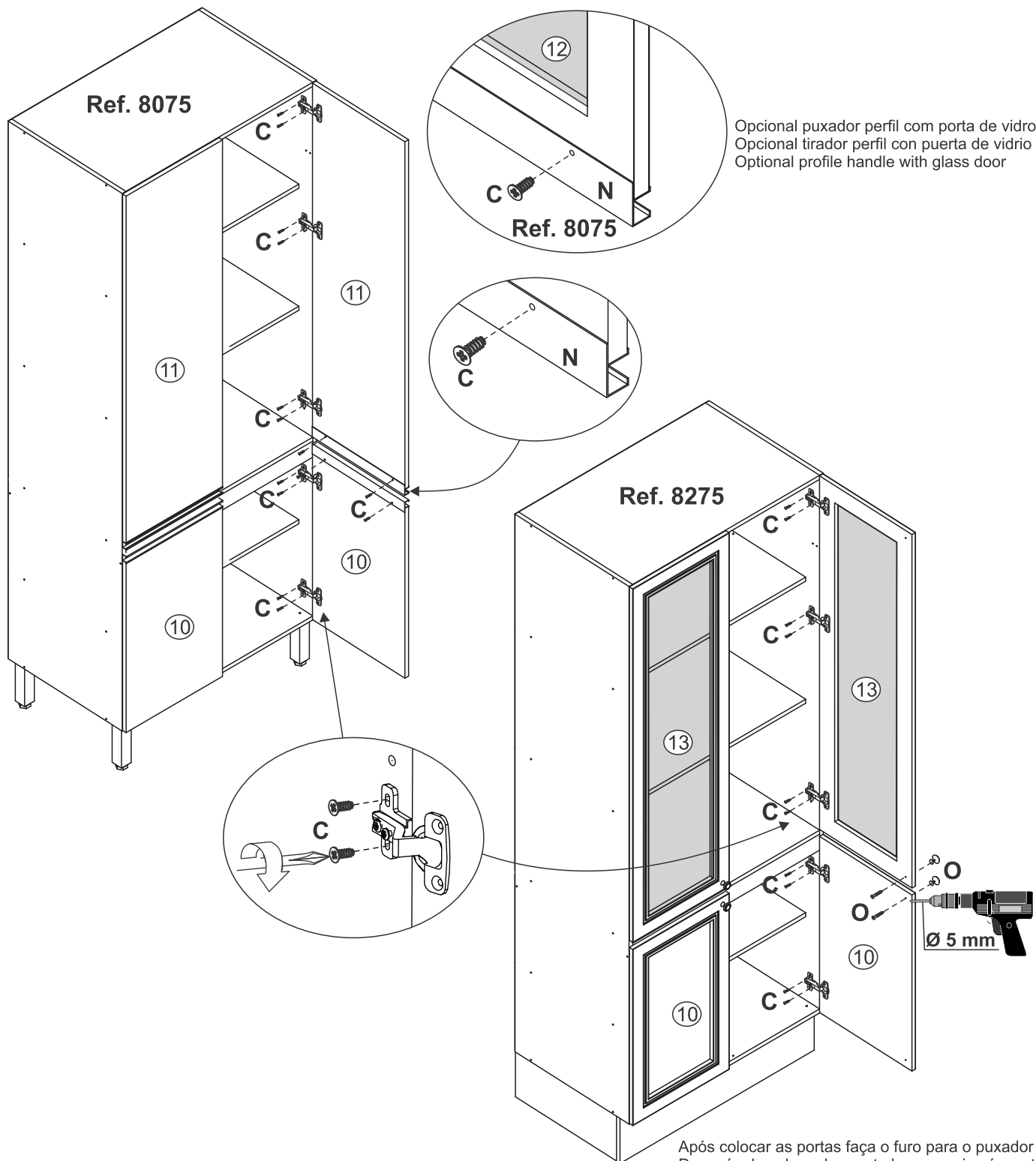
4



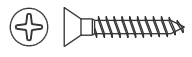
5 Fixação na parede / Fixing in the wall / Fijación en pared - opcional



**6** A porta pode ser direita ou esquerda.  
 The door can be right or left.  
 La puerta puede ser derecha o izquierda.



Após colocar as portas faça o furo para o puxador  
 Después de colocar la puerta hacer agujero para tornillo  
 After placing the doors, drill the hole for the handle

**D**   
 Ø3,0x25mm  
 União de módulos  
 Unión de modulos  
 Union of modules