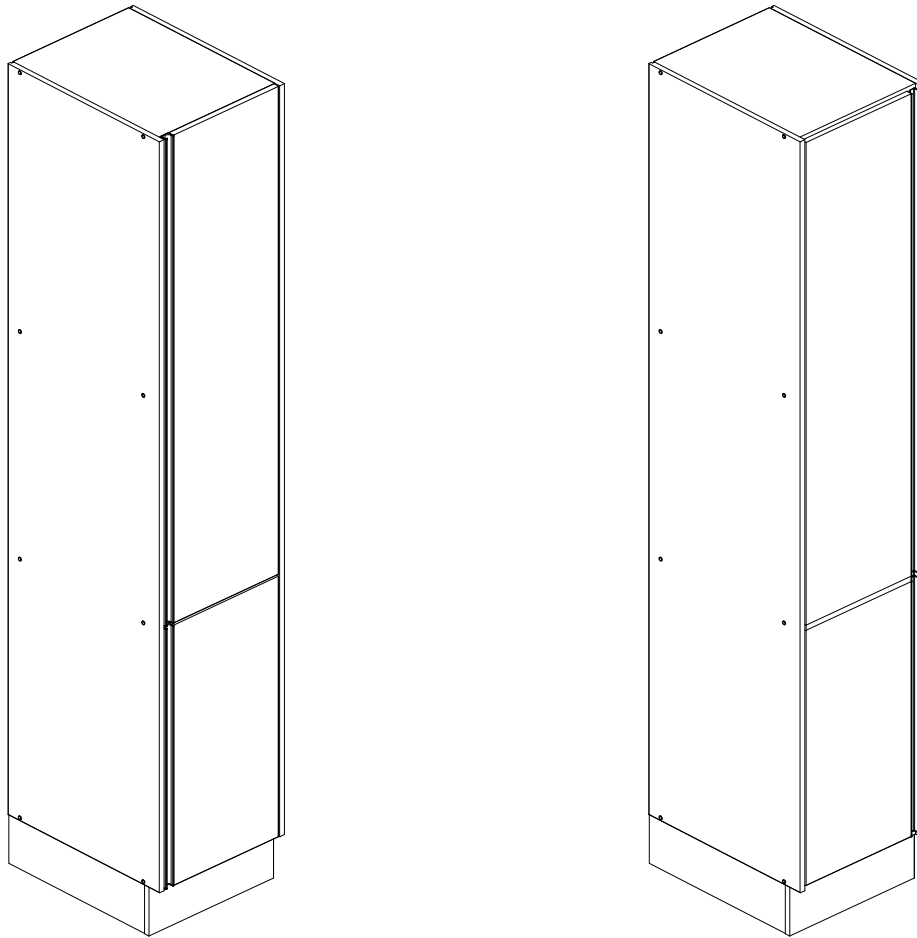


# ASSEMBLY INSTRUCTIONS MANUAL DE MONTAGEM / INSTRUCCIONES DE ARMADO

CAMPANELE PANTRY CABINET 2 DOORS 15 3/4"  
PANELEIRO 2 PORTAS 400MM CAMPANELE  
DESPENSERO 2 PUERTAS 400MM CAMPANELE

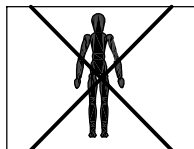
Reference | Revise  
Referência | Revisão **200040** | 01  
Referencia | Revisión



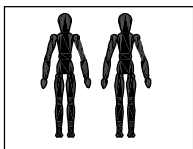
**NOTES:** THIS PRODUCT CAN BE ASSEMBLED WITH DOOR OPENING TO RIGHT OR LEFT.  
**NOTAS:** ESTE PRODUTO PODE SER MONTADO COM A ABERTURA DA PORTA A SUA DIREITA OU ESQUERDA.  
**NOTAS:** ESTE PRODUCTO SE PUEDE ARMAR CON A APERTURA DE LA PUERTA A LA DERECHA O IZQUIERDA.

## YOU WILL NEED / VOCÊ VAI PRECISAR DE / USTED NECESITARÁ

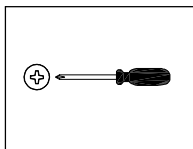
### Tools not supplied / Ferramentas não fornecidas / Herramientas no incluidas



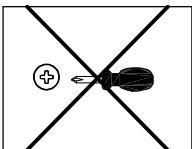
1 Person  
1 Pessoa  
1 Persona



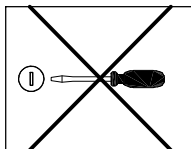
2 People  
2 Pessoas  
2 Personas



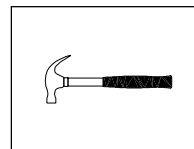
Screwdriver Phillips  
Chave Phillips  
Destornillador cruz



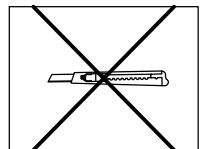
Small screwdriver Phillips  
Chave Phillips Menor  
Destornillador cruz menor



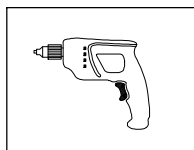
Screwdriver slotted  
Chave fenda  
Destornillador plano



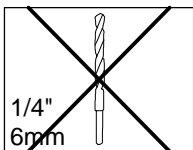
Hammer  
Martelo  
Martillo



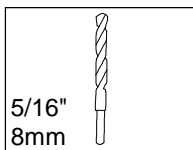
Stylet  
Estilete  
Estilete



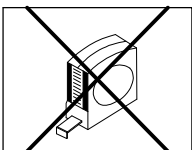
Drill machine  
Furadeira  
Taladro



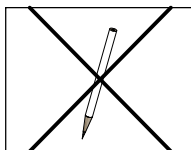
Drill bit  
Broca  
Taladro



5/16"  
8mm  
Drill bit  
Broca  
Taladro



Measuring tape  
Trena  
Cinta de medición



Pencil  
Lápis  
Lápis

**NOTES:** The separation of the accessories before you start the assembly will facilitate the same. In case of doubt on the size of the screws and bolts, use the ruler to bottom of page 3.

**NOTAS:** A separação dos acessórios antes de iniciar a montagem facilitará a mesma. Em caso de dúvida no tamanho dos parafusos e cavilhas, utilize a régua ao final da página 3.

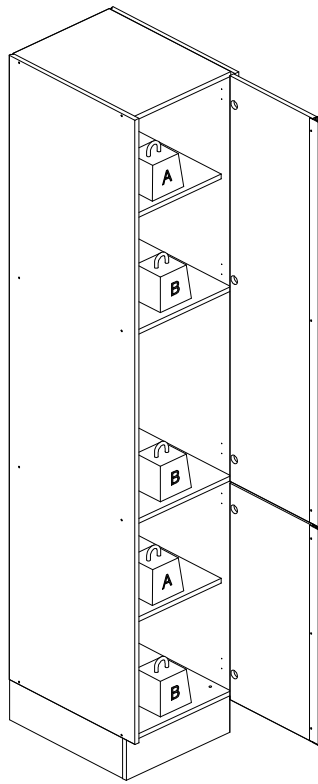
**NOTAS:** La separación de los accesorios antes de comenzar el armado facilitará el mismo. En caso de duda sobre el tamaño de los tornillos y taquetes, utilice la regla al pie de página 3.

MAXIMUM RECOMMENDED WEIGHT  
BEING THIS EVENLY DISTRIBUTED

PESO MÁXIMO RECOMENDADO SENDO  
ESTE DISTRIBUÍDO UNIFORMEMENTE

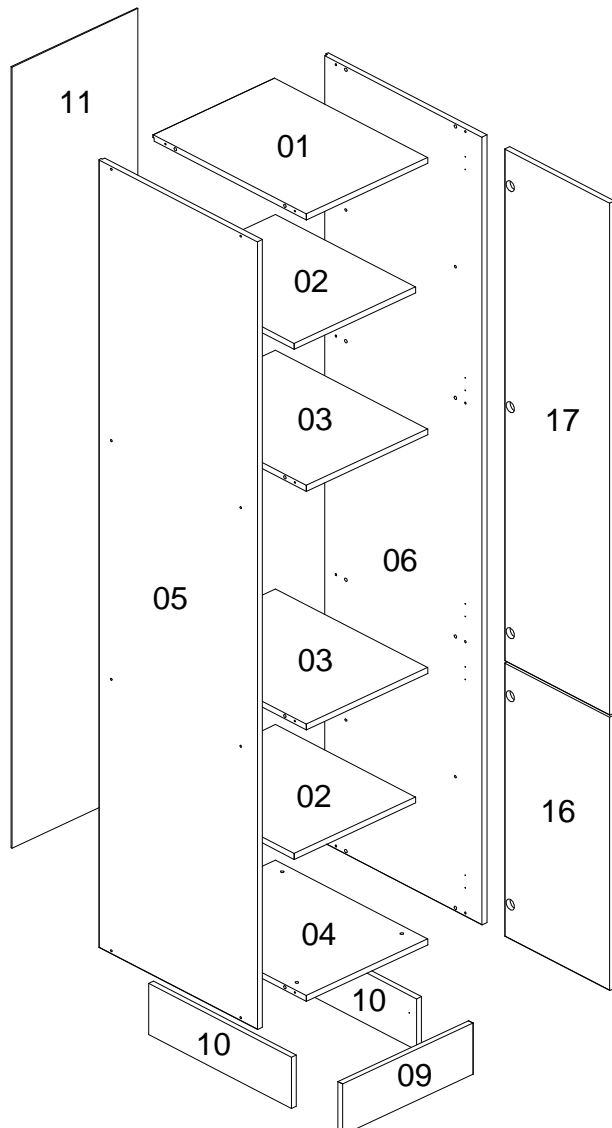
PESO MÁXIMO RECOMENDADO SIENDO  
ESTE UNIFORMEMENTE DISTRIBUIDO

	LB	KG
<b>A</b>	11	5
<b>B</b>	22	10


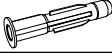
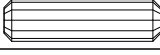


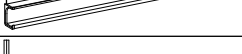






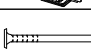
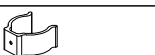
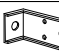
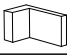




Nº	Measures Inches	Medidas cm	Qty./Qtd.
01	14 5/8 x 19 3/8 x 5/8	37 x 49,3 x 1,5	1
02	14 5/8 x 17 3/4 x 5/8	37 x 45 x 1,5	2
03	14 5/8 x 19 1/4 x 5/8	37 x 48,9 x 1,5	2
04	14 5/8 x 19 3/8 x 5/8	37 x 49,3 x 1,5	1
05	78 3/4 x 20 1/8 x 5/8	200 x 51 x 1,5	1
06	78 3/4 x 20 1/8 x 5/8	200 x 51 x 1,5	1
09	15 3/4 x 5 1/8 x 5/8	39,9 x 13 x 1,5	1
10	18 1/8 x 5 1/8 x 5/8	45,9 x 13 x 1,5	2
11	78 1/8 x 15 1/8 x 1/8	198,3 x 38,4 x 0,3	1
16	27 3/8 x 13 3/8 x 5/8	69,4 x 33,9 x 1,5	1
17	51 1/8 x 13 3/8 x 5/8	130 x 33,9 x 1,5	1

**PARTS IDENTIFICATION**  
**IDENTIFICAÇÃO DAS PEÇAS / IDENTIFICACIÓN DE LAS PIEZAS**



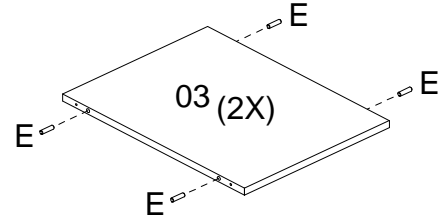
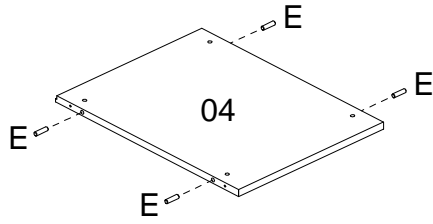
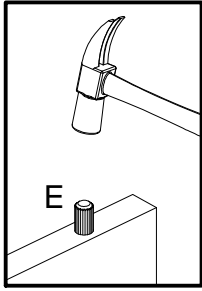
## IDENTIFICATION OF ACCESSORIES IDENTIFICAÇÃO DOS ACESSÓRIOS/ IDENTIFICACIÓN DE ACCESORIOS

A		Flanged head screw / Parafuso flangeado / Tornillo de cabeza flangeada	5,0x60 mm	4
B3		Bushing / Bucha expansiva / Tapón	8x50 mm	4
E		Wooden dowel / Cavilha / Taquete	8x30 mm	16
G		Structural screw / Parafuso estrutural / Tornillo estructural	5,0x50 mm	16
G17		Handle / Puxador Perfil 700T / Tirador	694 mm	1
G18		Handle / Puxador Perfil 700T / Tirador	1300 mm	1
H		Allen key / Chave allen / Liave allen	3 mm	1
H8		Shelf bracket / Suporte de prateleira / Suporte de repisa	6x8 mm	8
I		Structural screw cover/Tampa parafuso estrutural/Tapa tornillo estructural	-	16
L1		Flat head screw / Parafuso chato / Tornillo de cabeza plana	7,0x40 mm	4
L3		Plastic Foot / Sapata / Pie Plástico	-	4
M		Bore patch adhesive / Tapa furo adesivo / Tapones adhesivo	-	4
M12		Metal hinge super hight / Dobradiça super alta / Bisagra alta	35 mm	5
N		Nail / Pregos / Clavo	10x10	48
N4		Loop / Presilha / Presilla	-	6
N5		Support "L" / Suporte "L" / Soporte "L"	-	4
N6		Cover / Capa / Cubierta	-	4
S		Pan head screw / Parafuso panela / Tornillo de pan	3,5x14 mm	50

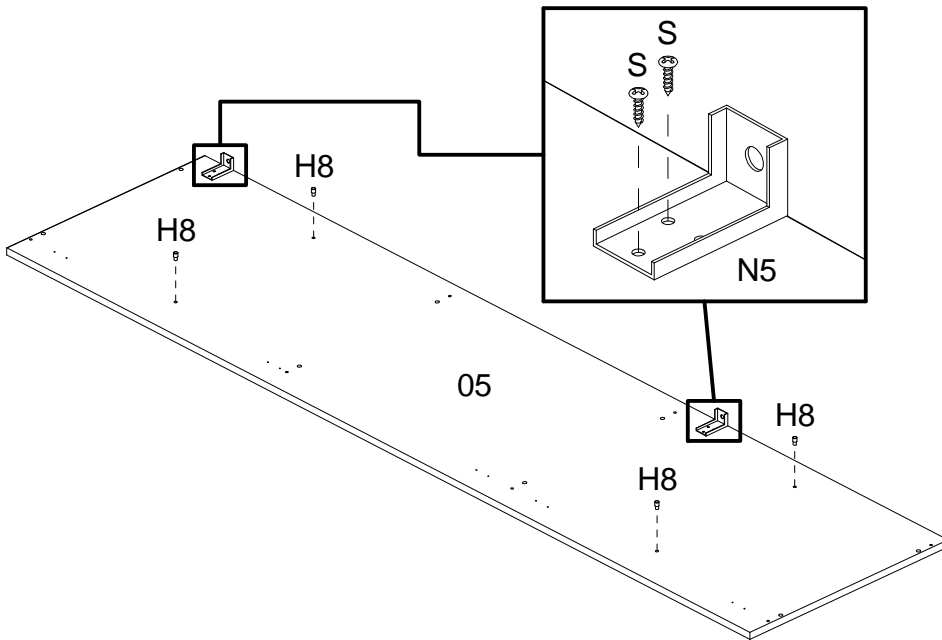


PRE-ASSEMBLE  
PRÉ-MONTAGEM / PRE ARMADO

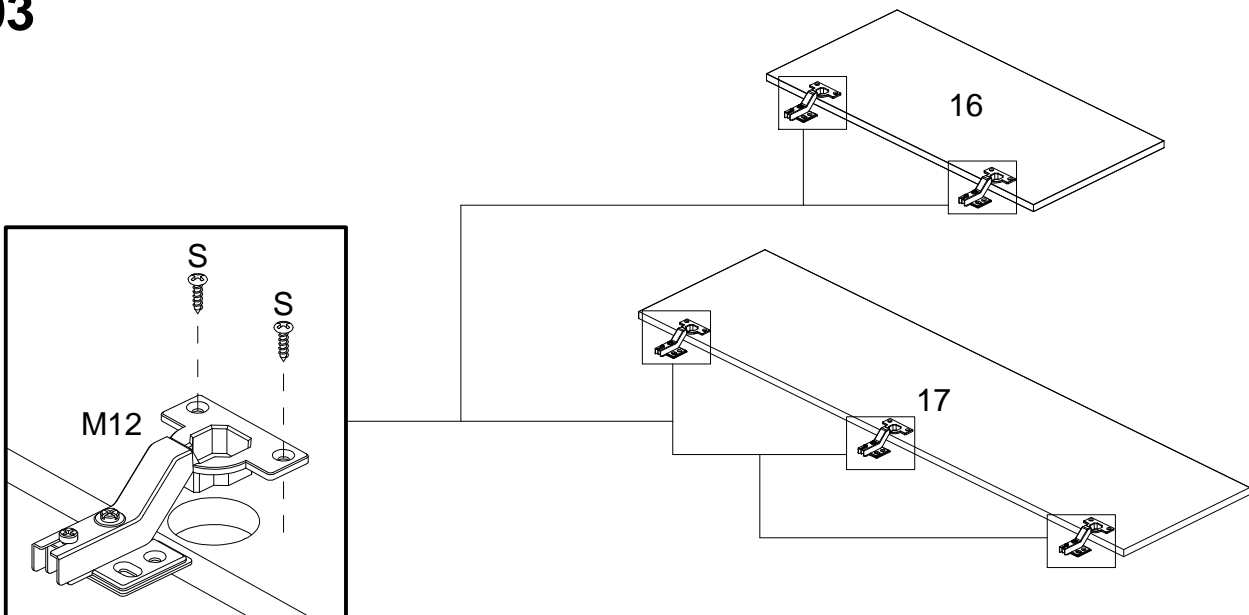
01



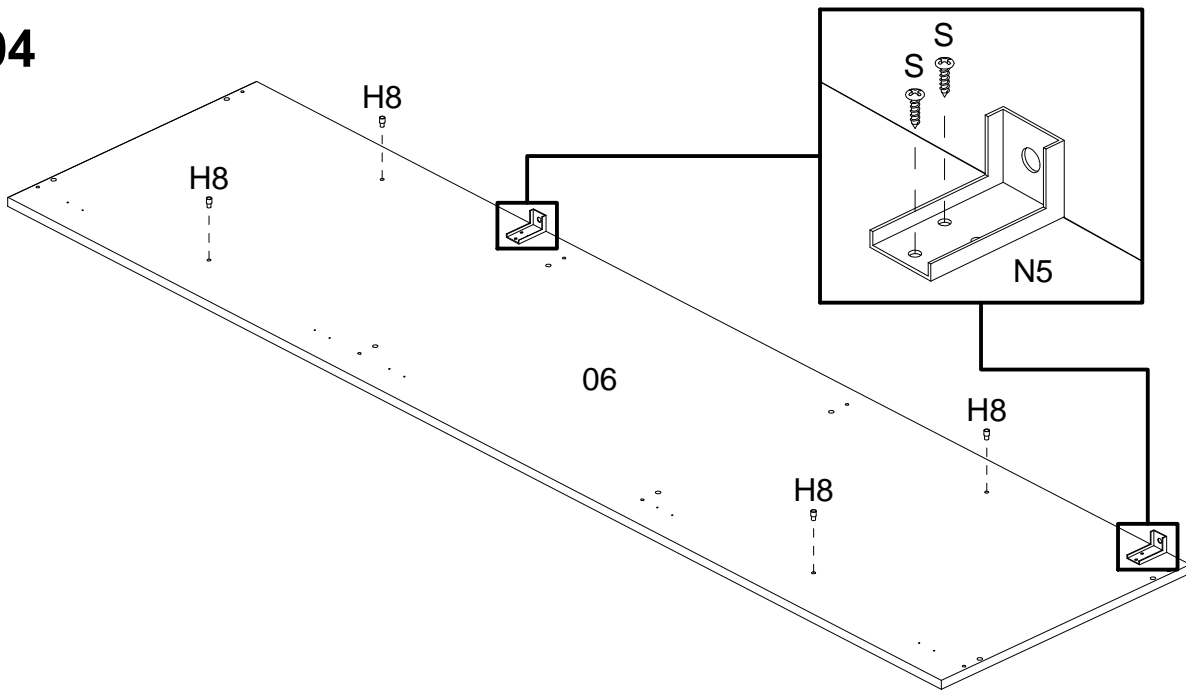
02



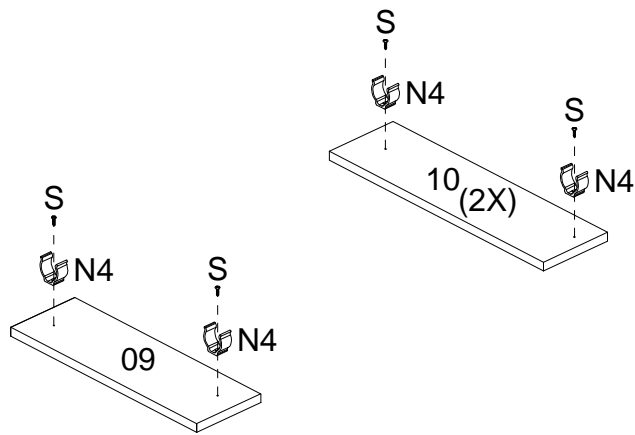
03



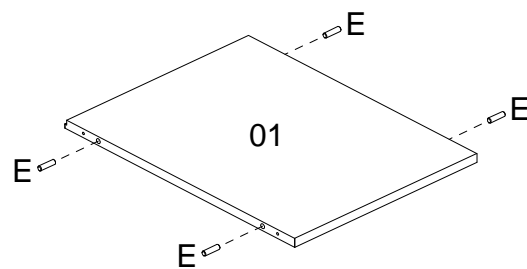
04



05

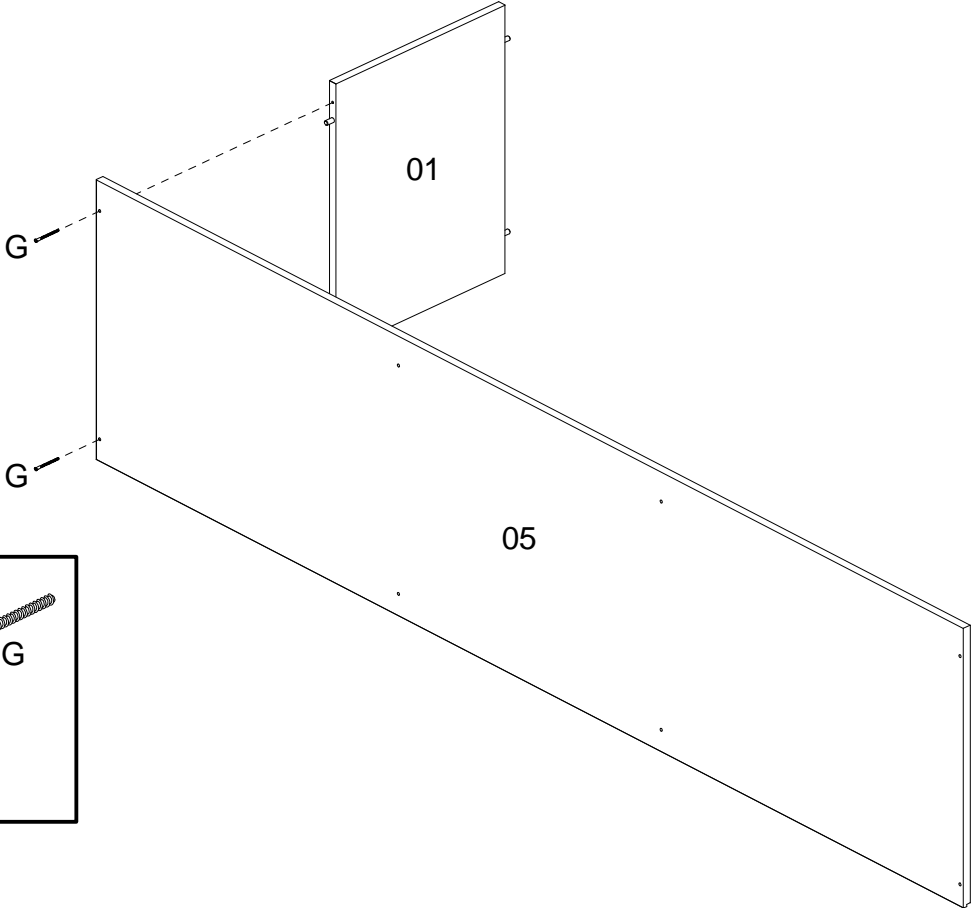


06

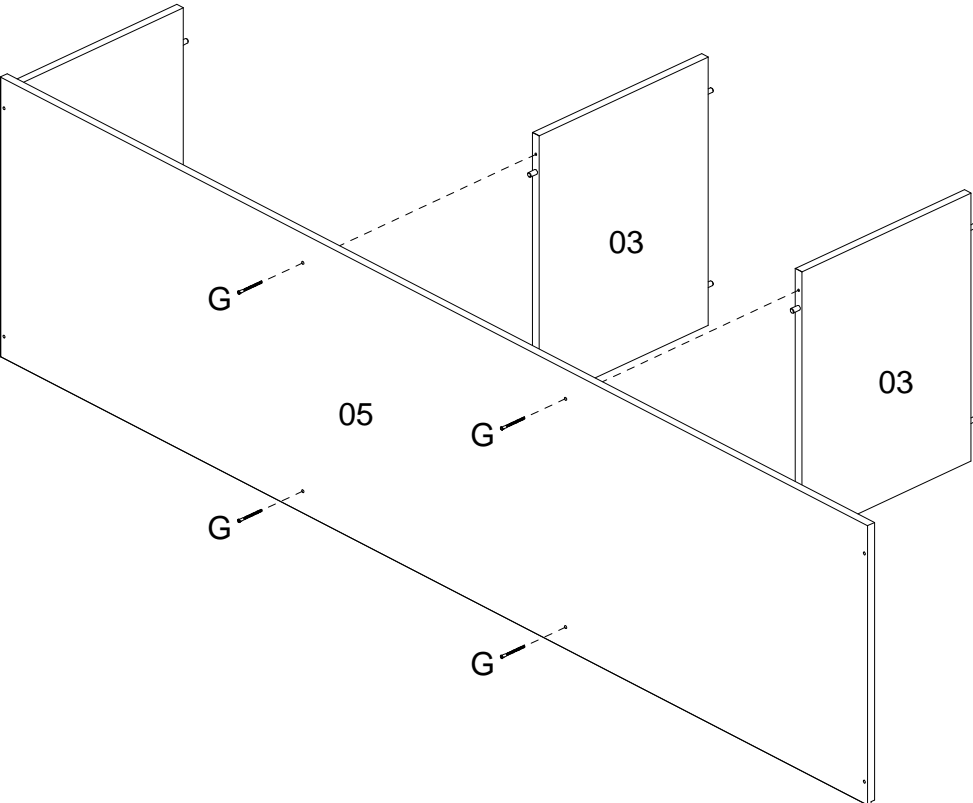


ASSEMBLY  
MONTAGEM / ARMADO

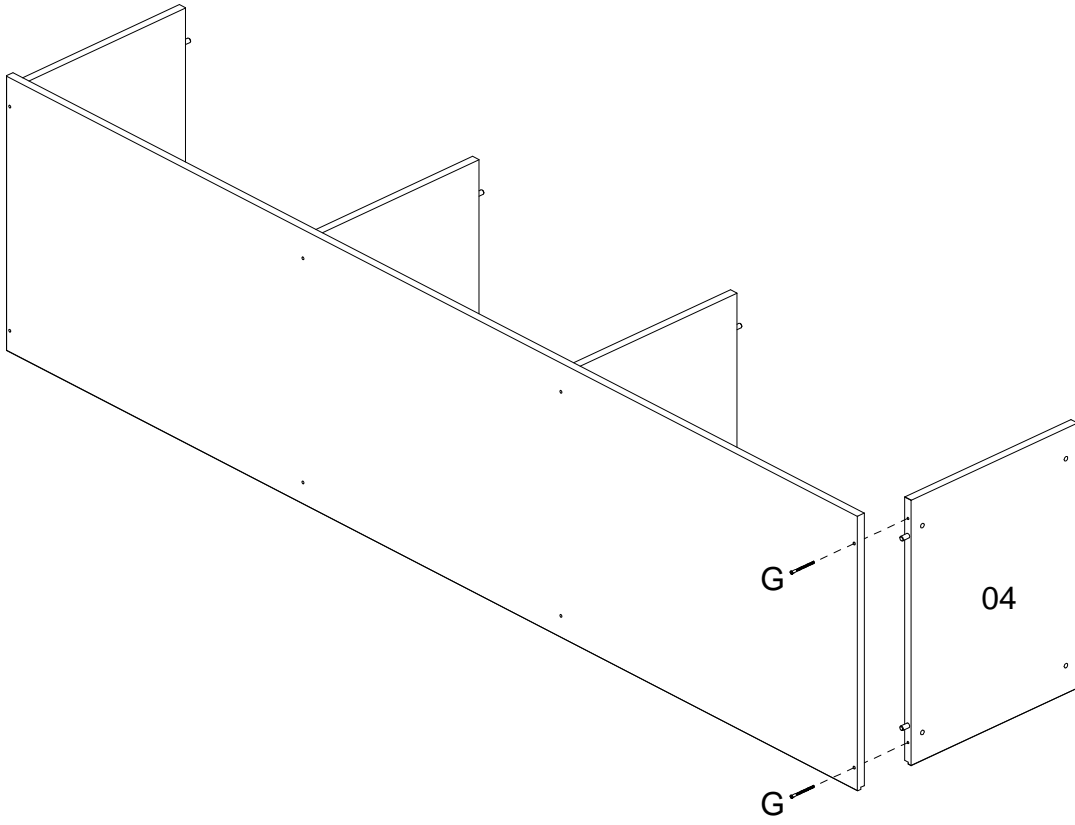
07



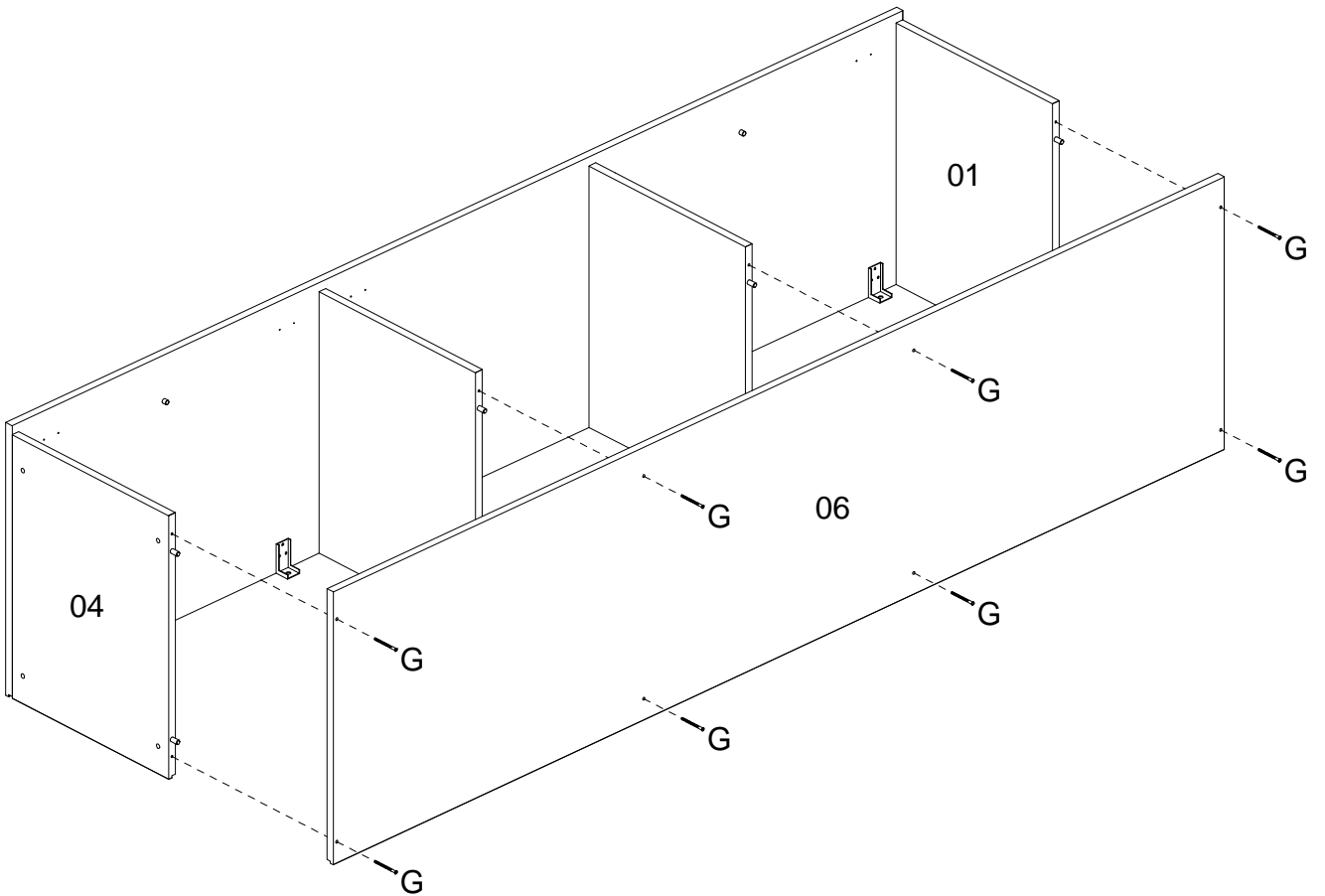
08



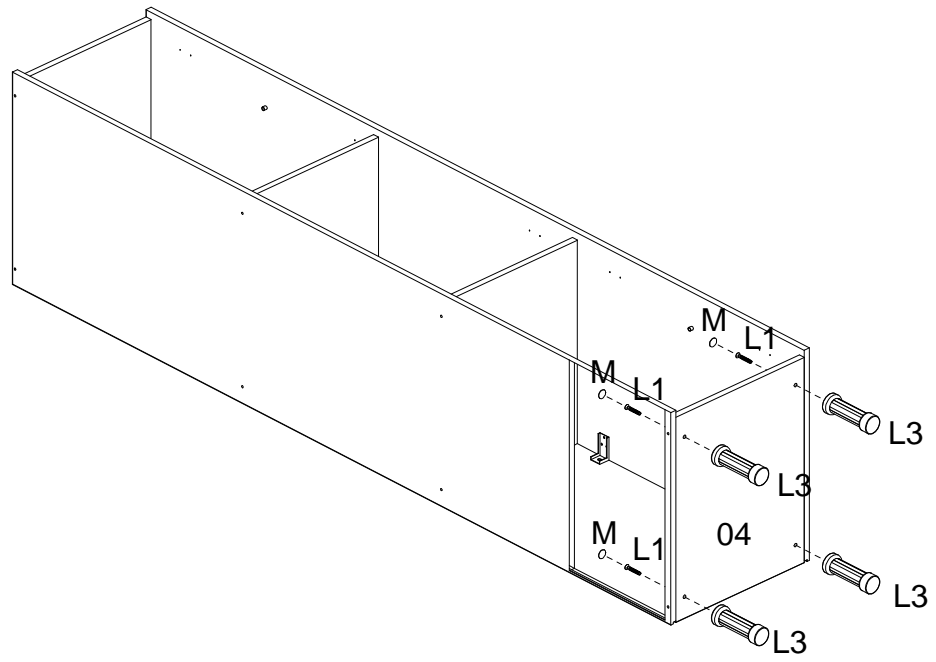
09



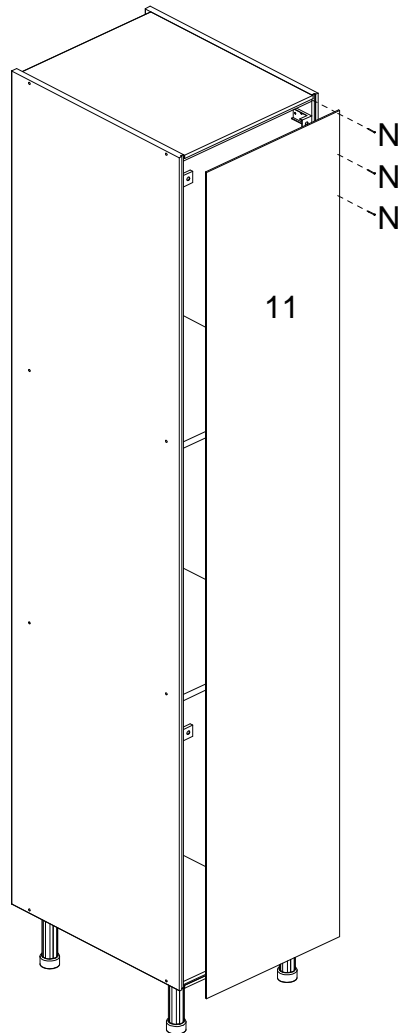
10



11

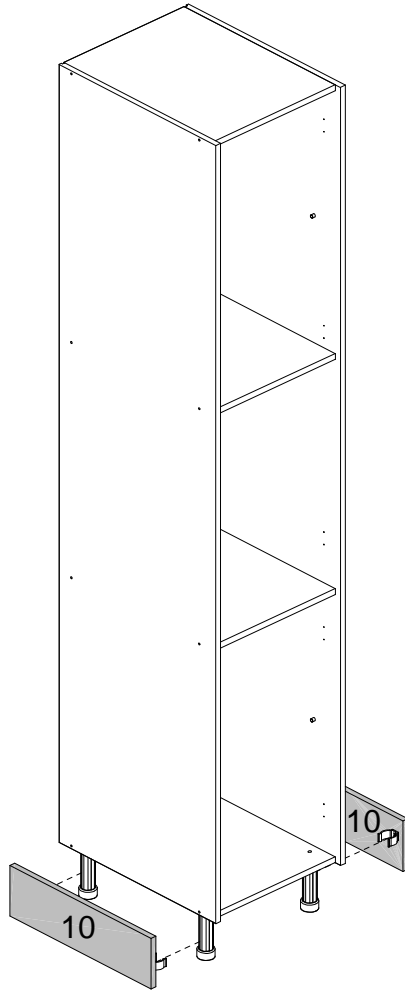


12

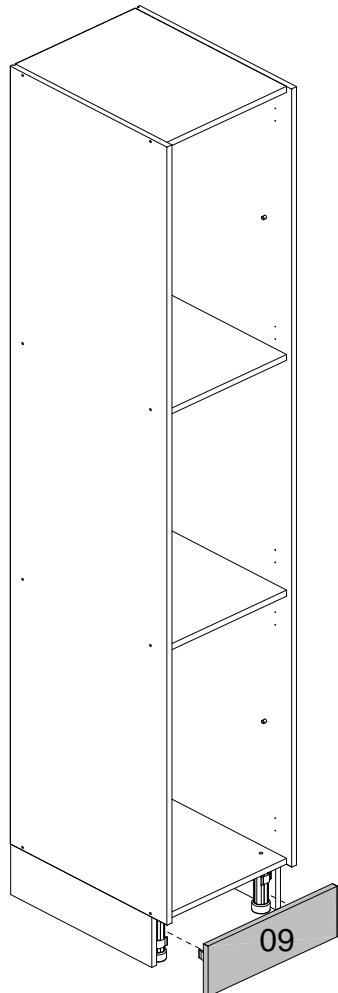




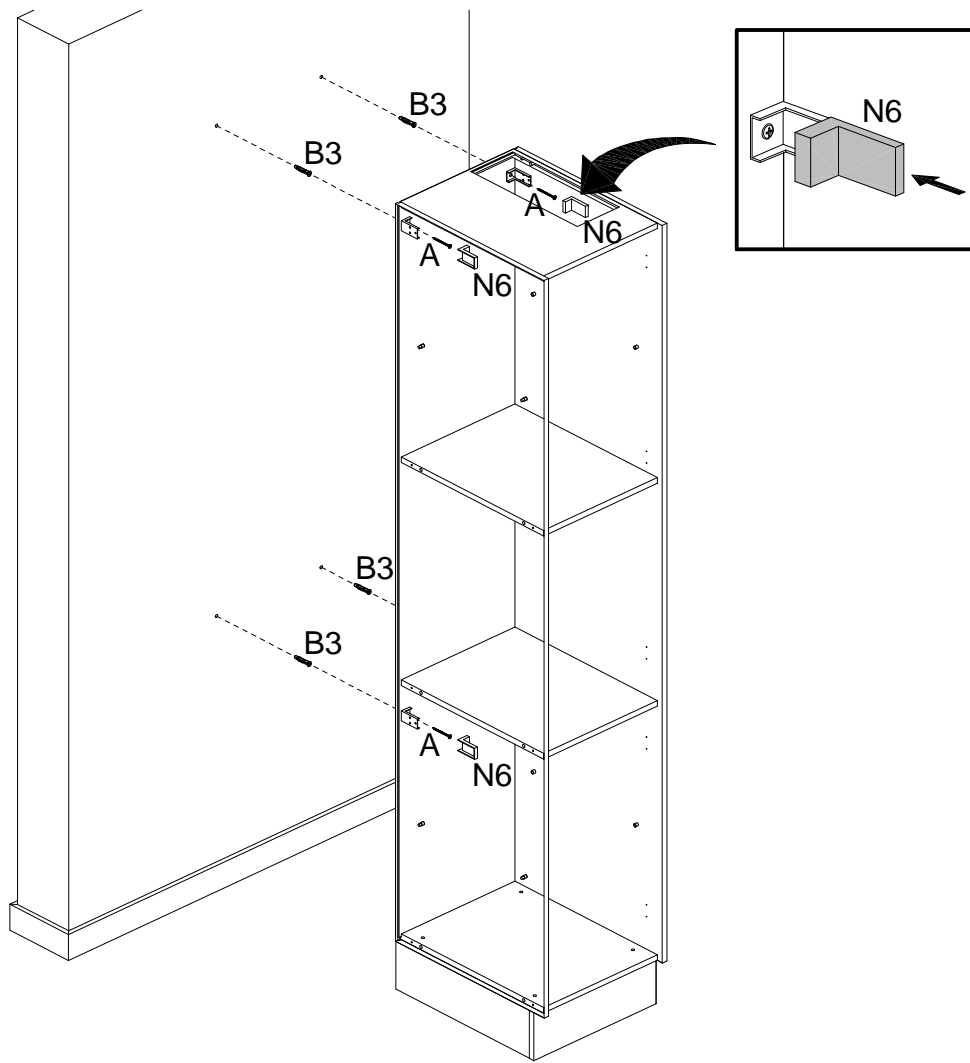
13



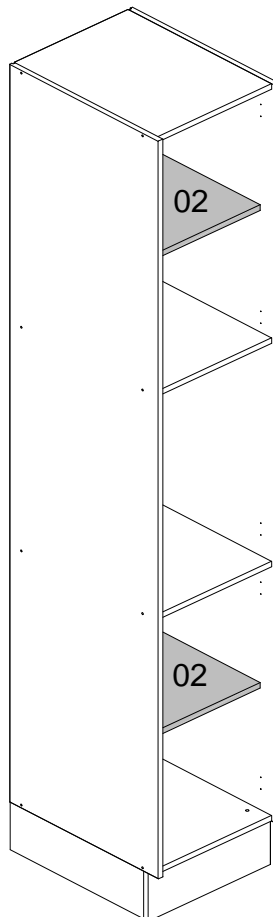
14



15

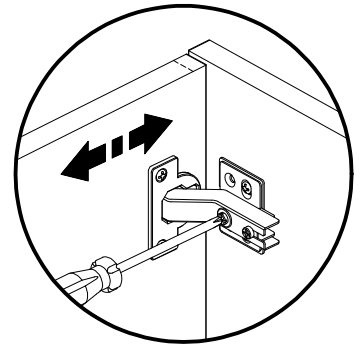
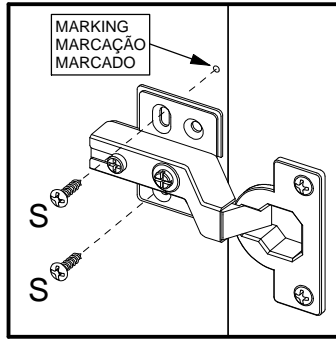
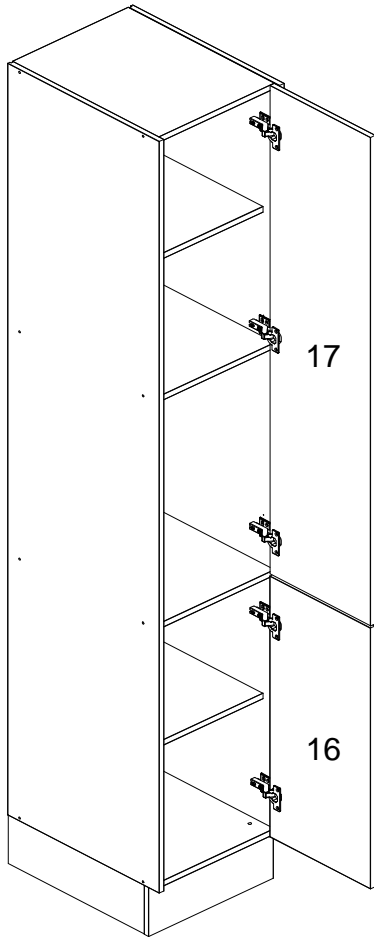


16

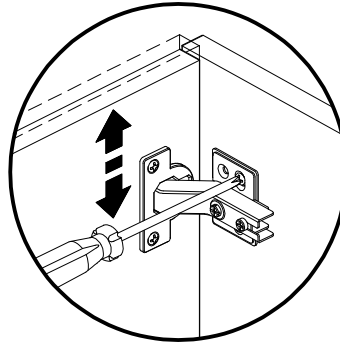


**ASSEMBLY THE DOOR FOR RIGHT**  
**MONTAGEM DA PORTA PARA A DIREITA / ARMADO DE LA PUERTA A LA DERECHA**

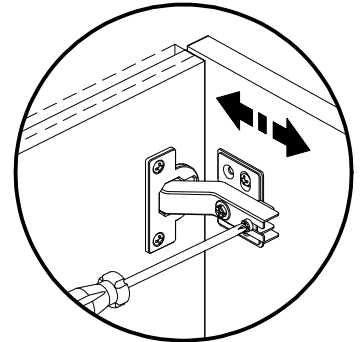
17



Horizontal Adjustment  
 Regulagem Horizontal  
 Ajuste Horizontal

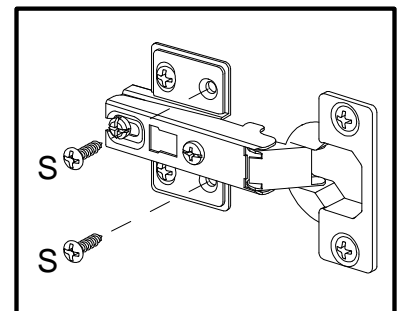
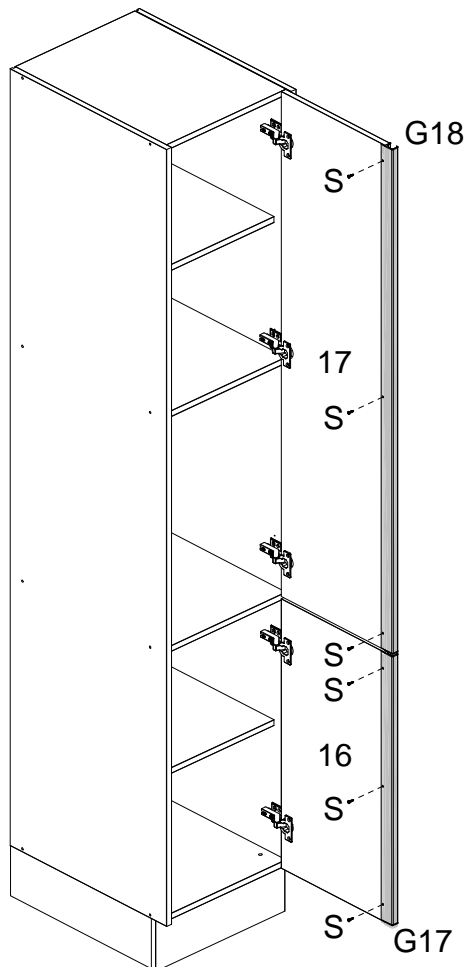


Vertical Adjustment  
 Regulagem Vertical  
 Ajuste Vertical



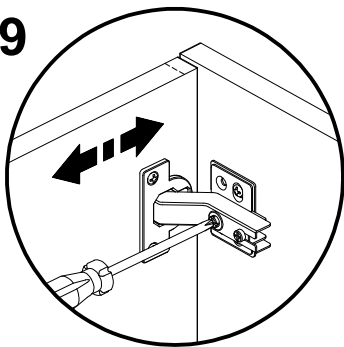
Depth Adjustment  
 Regulagem Profundidade  
 Ajuste Profundidad

18

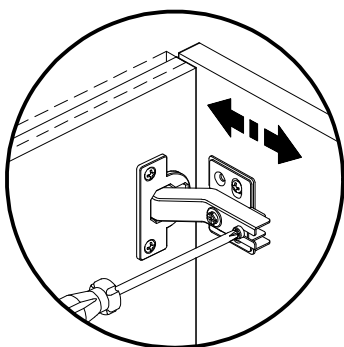
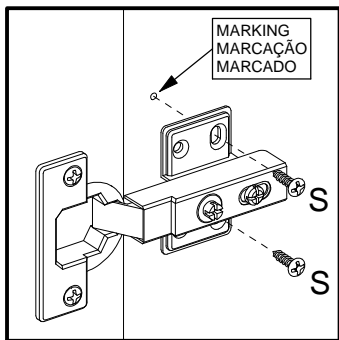


**ASSEMBLY THE DOOR FOR LEFT**  
**MONTAGEM DA PORTA PARA A ESQUERDA / ARMADO DE LA PUERTA A LA IZQUIERDA**

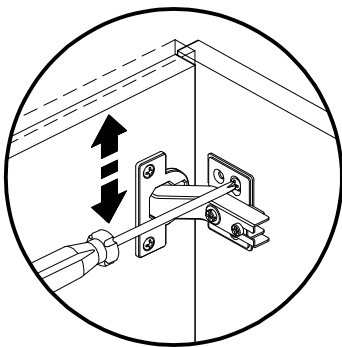
**19**



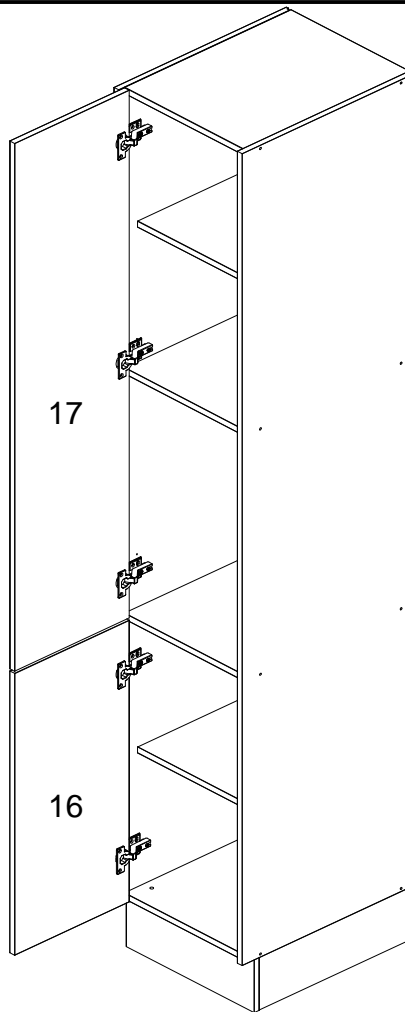
Horizontal Adjustment  
 Regulagem Horizontal  
 Ajuste Horizontal



Depth Adjustment  
 Regulagem Profundidade  
 Ajuste Profundidad



Vertical Adjustment  
 Regulagem Vertical  
 Ajuste Vertical



**20**

