

ASSEMBLY INSTRUCTIONS MANUAL DE MONTAGEM / INSTRUCCIONES DE ARMADO

CAMPANELE CORNER WALL CABINET 2 DOORS 35 3/8"

AÉREO DE CANTO 2 PORTAS 900MM CAMPANELE

ARMARIO DE PARED DE ESQUINA 2 PUERTAS 900MM CAMPANELE

Reference
Referência
Referencia

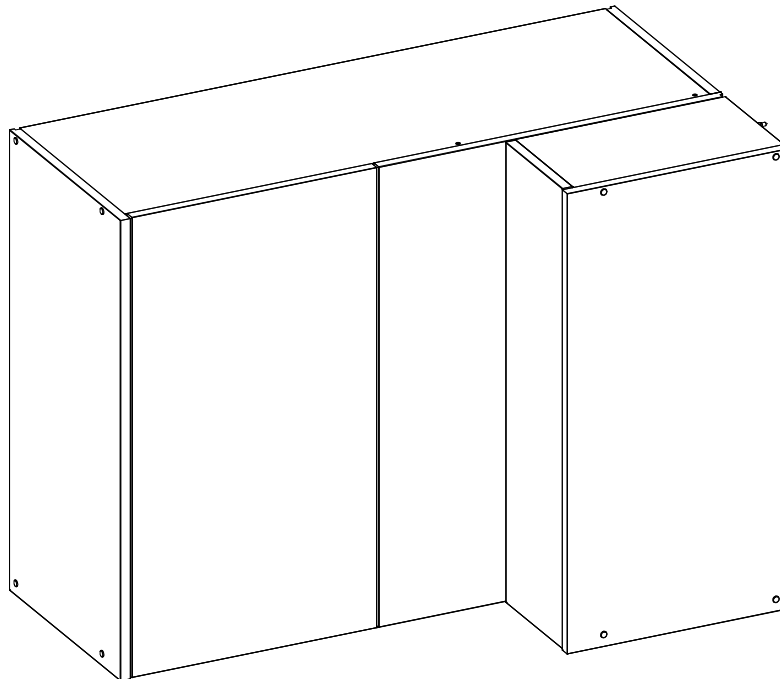
200588

Revise
Revisão
Revisión

01



ENGLISH
PORTUGUÊS
ESPAÑOL

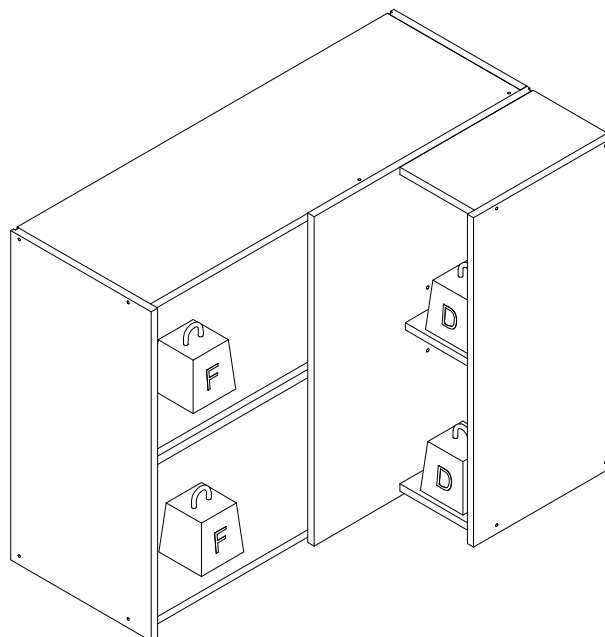


MAXIMUM RECOMMENDED WEIGHT
BEING THIS EVENLY DISTRIBUTED.

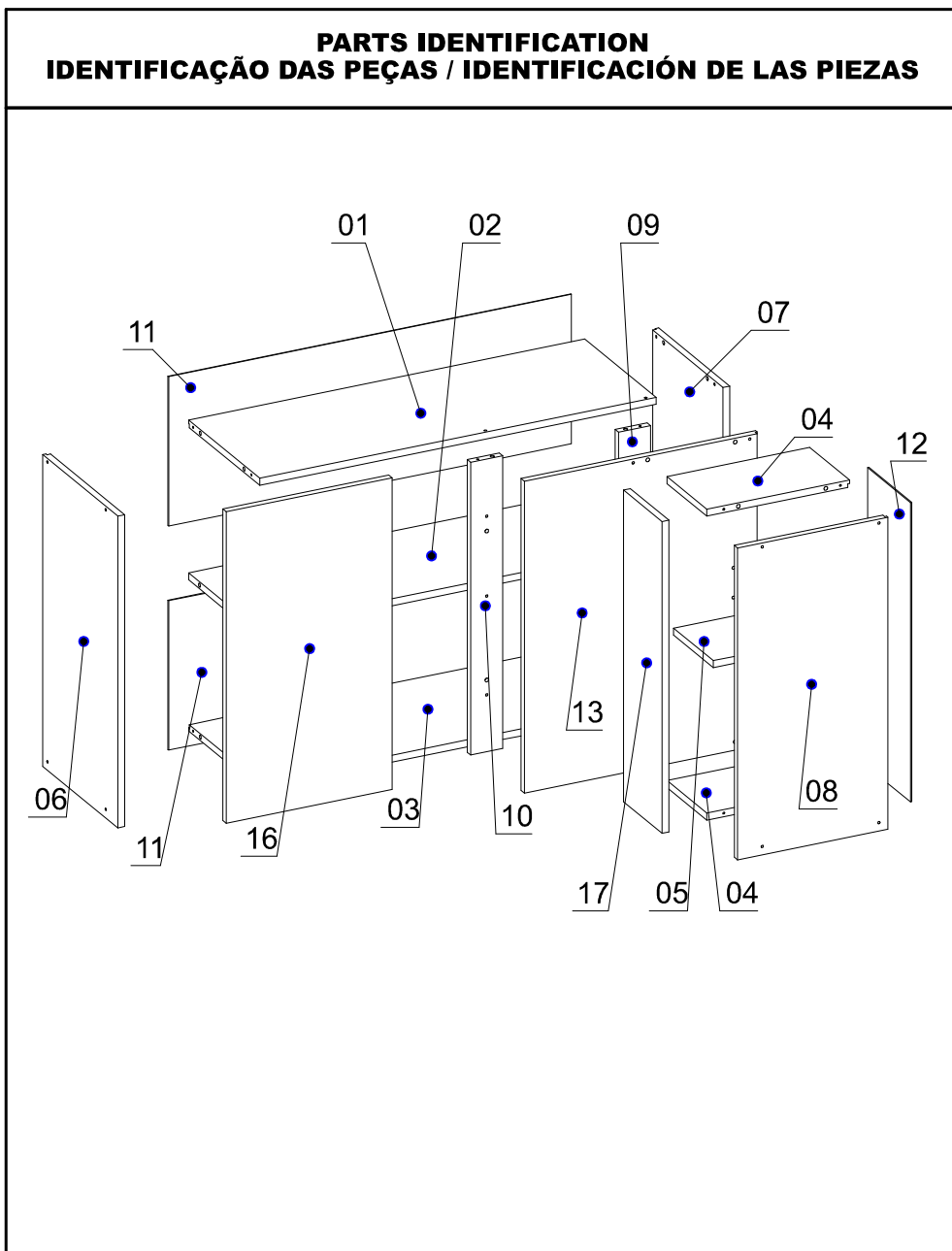
PESO MÁXIMO RECOMENDADO SENDO
ESTE DISTRIBUÍDO UNIFORMEMENTE.

PESO MÁXIMO RECOMENDADO SIENDO
ESTE UNIFORMEMENTE DISTRIBUIDO.

—	LB	KG
D	11	5
F	22	10

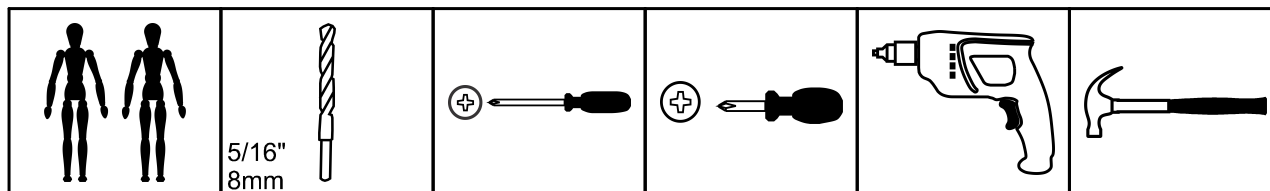


Nº	Measures_Inches	Medidas_cm	Qty./Qtd.
01	12 3/8 x 34 1/4 x 5/8	31.3 x 87.0 x 1.5	1
02	11 3/8 x 34 1/4 x 5/8	29.0 x 87.0 x 1.5	1
03	12 3/8 x 34 1/4 x 5/8	31.3 x 87.0 x 1.5	1
04	12 3/8 x 6 7/8 x 5/8	31.3 x 17.5 x 1.5	2
05	11 3/4 x 6 7/8 x 5/8	29.7 x 17.5 x 1.5	1
06	26 3/8 x 13 x 5/8	67.0 x 33.0 x 1.5	1
07	26 3/8 x 12 3/8 x 5/8	67.0 x 31.3 x 1.5	1
08	26 3/8 x 13 x 5/8	67.0 x 33.0 x 1.5	1
09	24 3/4 x 2 3/4 x 5/8	62.9 x 7.0 x 1.5	1
10	24 3/4 x 2 3/4 x 5/8	62.9 x 7.0 x 1.5	1
11	34 3/4 x 12 5/8 x 1/8	88.4 x 32.1 x 0.3	2
12	25 3/8 x 7 1/2 x 1/8	64.3 x 18.9 x 0.3	1
13	26 3/8 x 20 1/4 x 5/8	67.0 x 51.5 x 1.5	1
16	26 3/8 x 14 3/8 x 5/8	67.0 x 36.4 x 1.5	1
17	26 3/8 x 6 5/8 x 5/8	67.0 x 16.9 x 1.5	1



YOU WILL NEED / VOCÊ VAI PRECISAR DE / USTED NECESITARÁ

Tools not supplied / Ferramentas não fornecidas / Herramientas no incluidas



2 People
2 Pessoas
2 Personas

Drill bit
Broca
Taladro

Screwdriver Phillips
Chave Phillips
Destornillador cruz

Small screwdriver Phillips
Chave Phillips Menor
Destornillador cruz menor

Drill machine
Furadeira
Taladro

Hammer
Martelo
Martillo


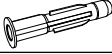

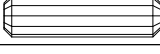
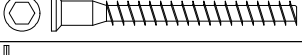













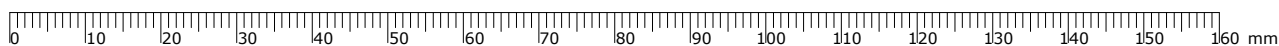
The separation of the accessories before you start the assembly will facilitate the same. In case of doubt on the size of the screws and bolts, use the ruler to bottom of page 3.

A separação dos acessórios antes de iniciar a montagem facilitará a mesma. Em caso de dúvida no tamanho dos parafusos e cavilhas, utilize a régua ao final da página 3.

La separación de los accesorios antes de comenzar el armado facilitará el mismo. En caso de duda sobre el tamaño de los tornillos y taquetes, utilice la regla al pie de página 3.

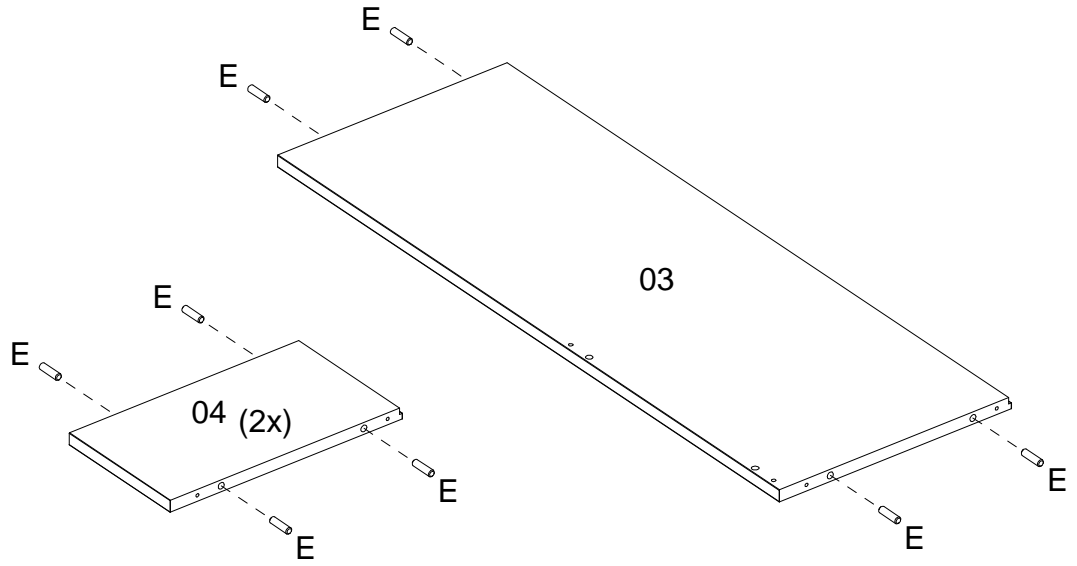
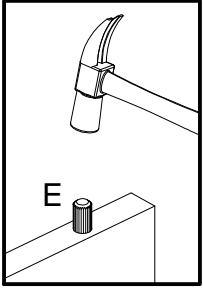
IDENTIFICATION OF ACCESSORIES IDENTIFICAÇÃO DOS ACESSÓRIOS/ IDENTIFICACIÓN DE ACCESORIOS

A		Flanged head screw / Parafuso flangeado / Tornillo de cabeza flangeada	5,0x60 mm	3
B3		Bushing / Bucha expansiva / Tapón	8x50 mm	3
C1		Metal claw / Garra de metal / Garra metal	-	5
E		Wooden dowel / Cavilha / Taquete	8x30 mm	24
G		Structural screw / Parafuso estrutural / Tornillo estructural	5,0x50 mm	20
H		Allen key / Chave allen / Liave allen	3 mm	1
H8		Shelf bracket / Suporte de prateleira / Suporte de repisa	6x8 mm	5
I		Structural screw cover/Tampa parafuso estrutural/Tapa tornillo estructural	-	10
M12		Metal hinge super high / Dobradiça super alta / Bisagra alta	35 mm	4
N		Nail / Prego / Clavo	10x10	53
N5		Support "L" / Suporte "L" / Soporte "L"	-	3
N6		Cover / Capa / Cubierta	-	3
N7		Wooden dowel / Cavilha / Taquete	8x20 mm	4
S		Pan head screw / Parafuso panela / Tornillo de pan	3,5x14 mm	30
S18		Pan head screw / Parafuso panela / Tornillo de pan	3,5x25 mm	6
S9		Plastic hole plugs / Tapa furo plástico / Tapones plásticos	6 mm	8

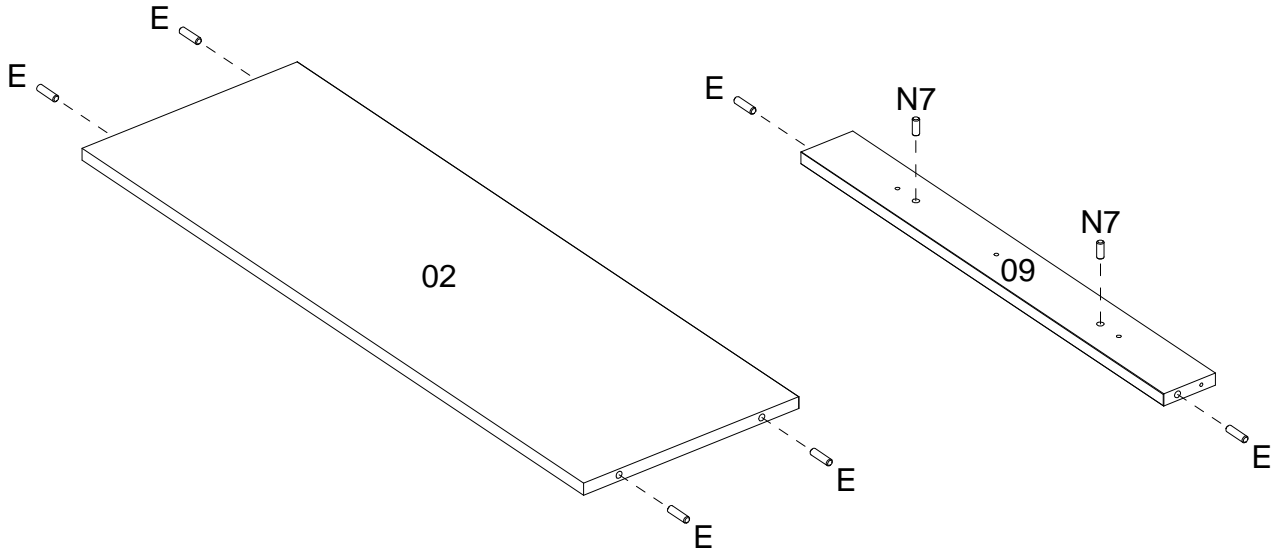


PRE-ASSEMBLE
PRÉ-MONTAGE / PRE ARMADO

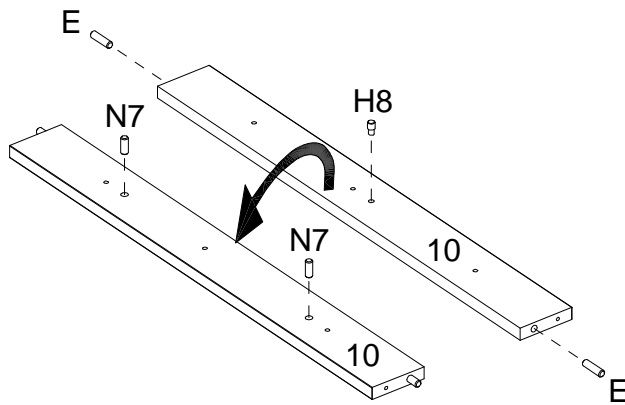
01



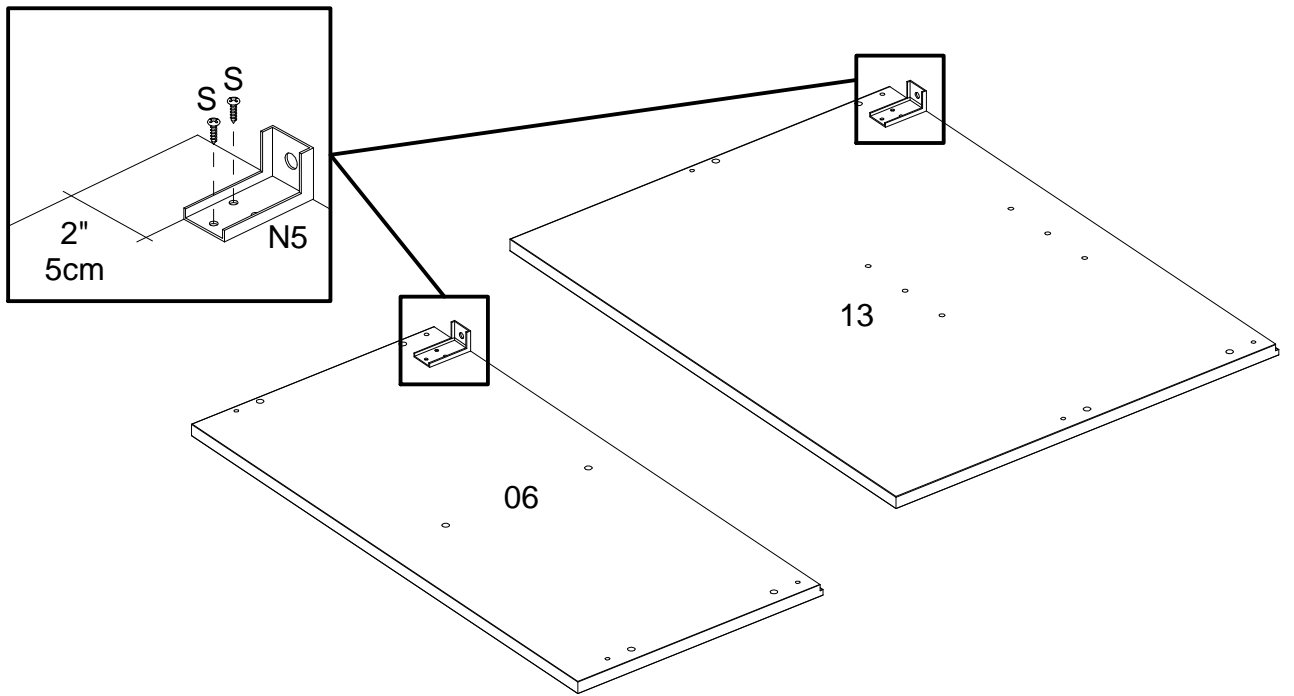
02



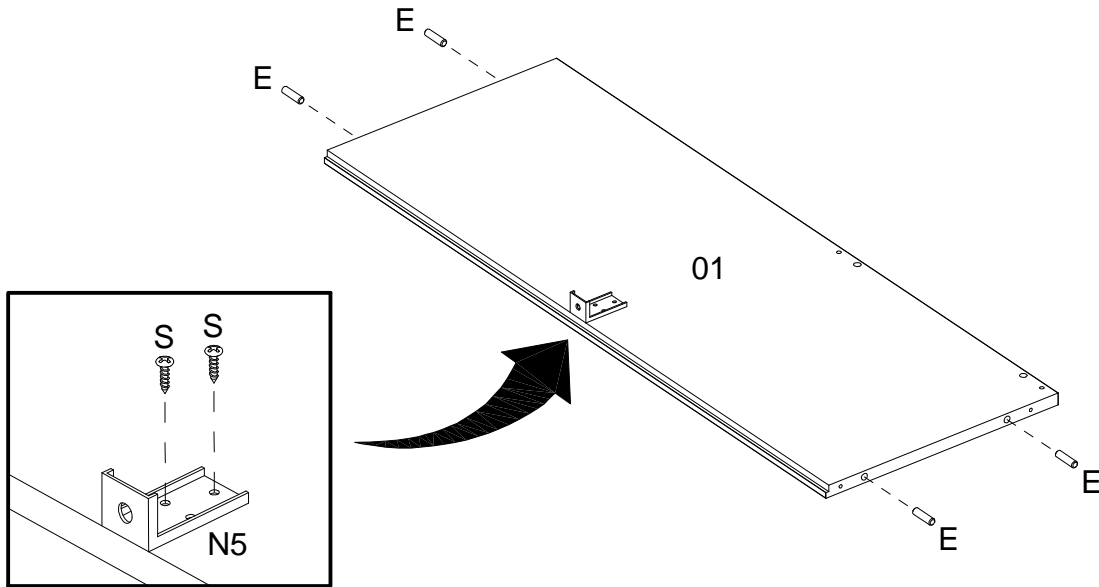
03



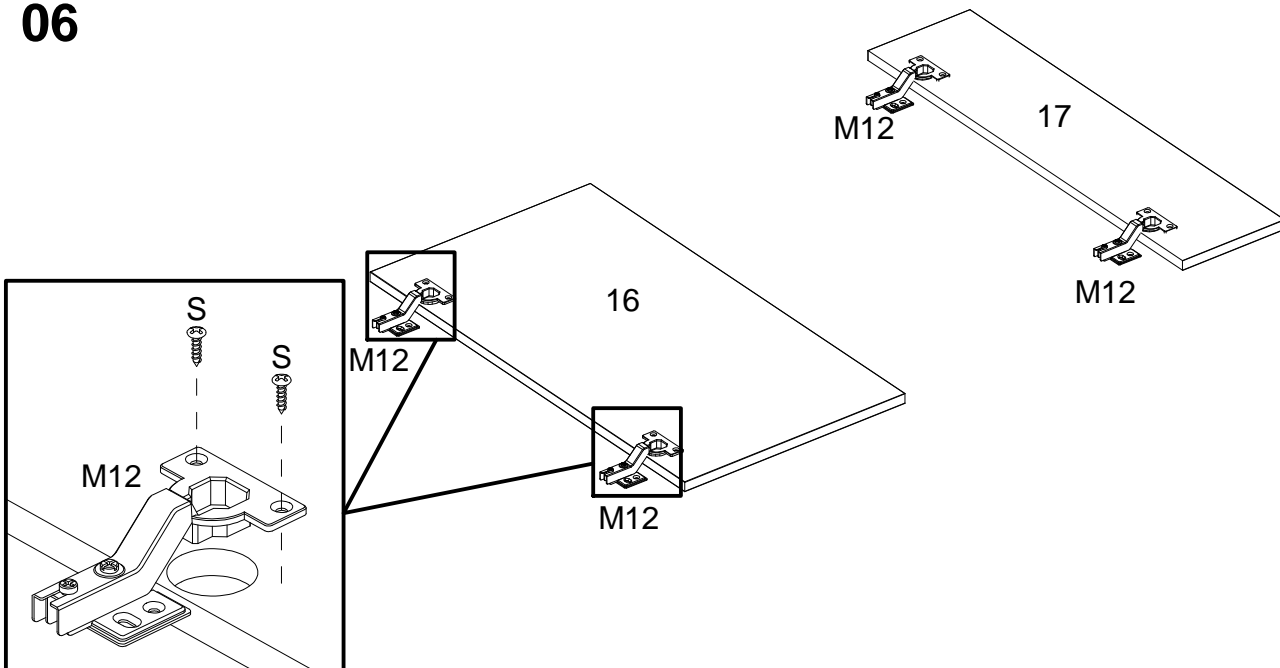
04



05

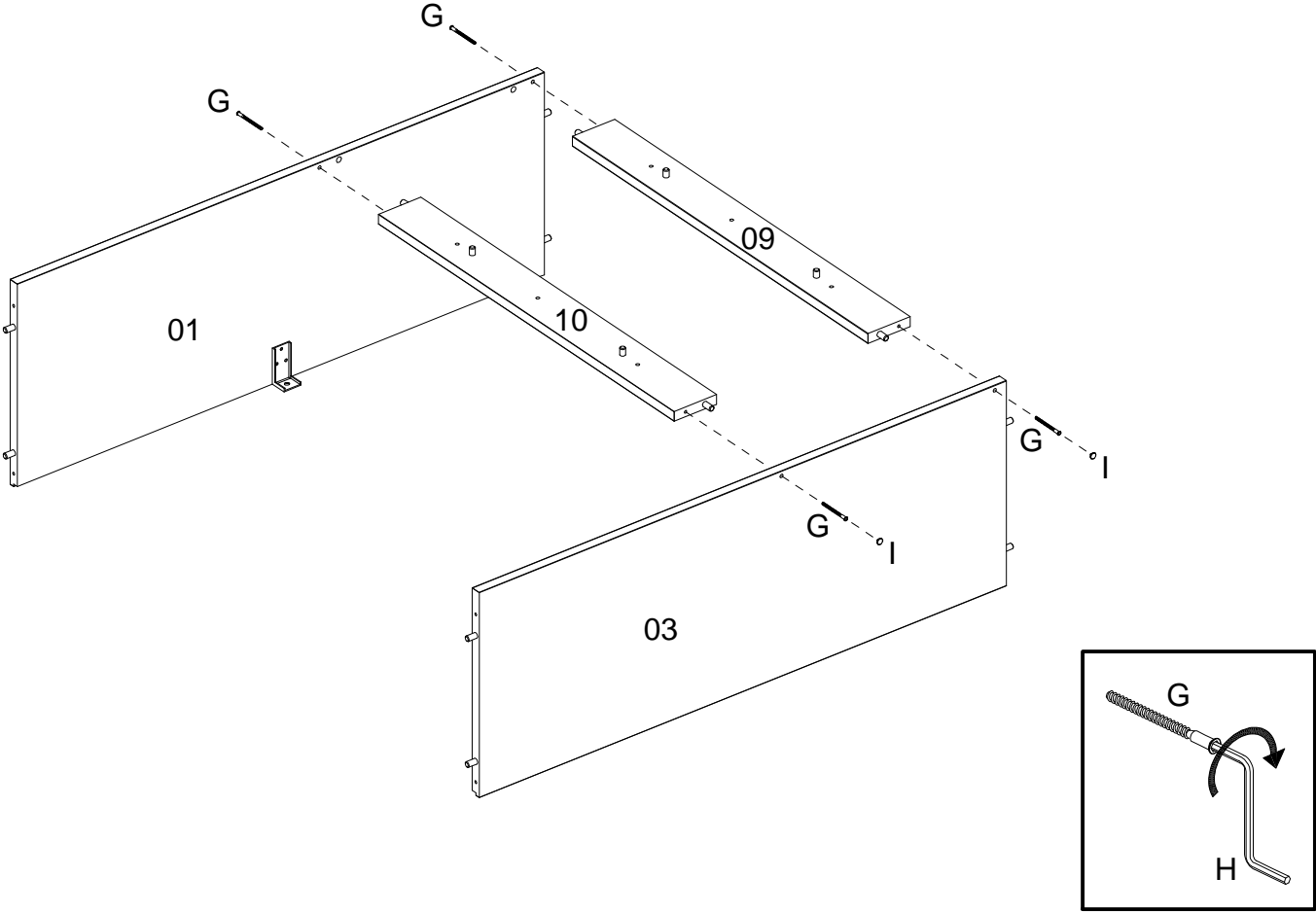


06

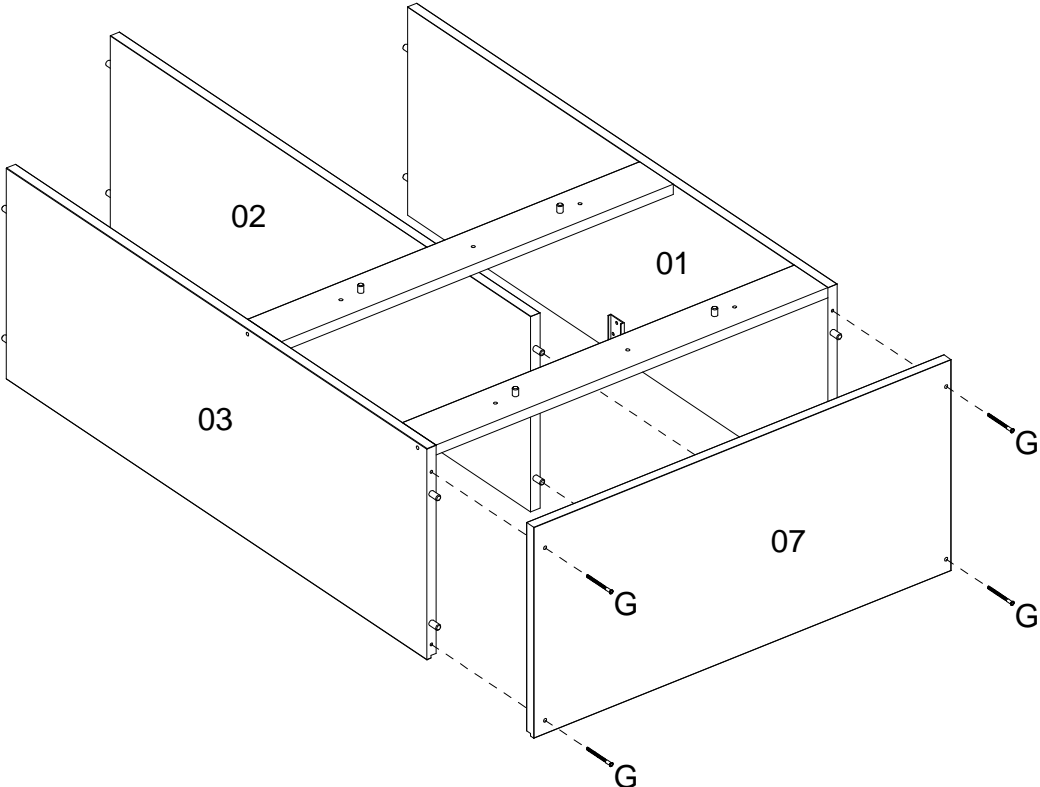


ASSEMBLY
MONTAGEM / ARMADO

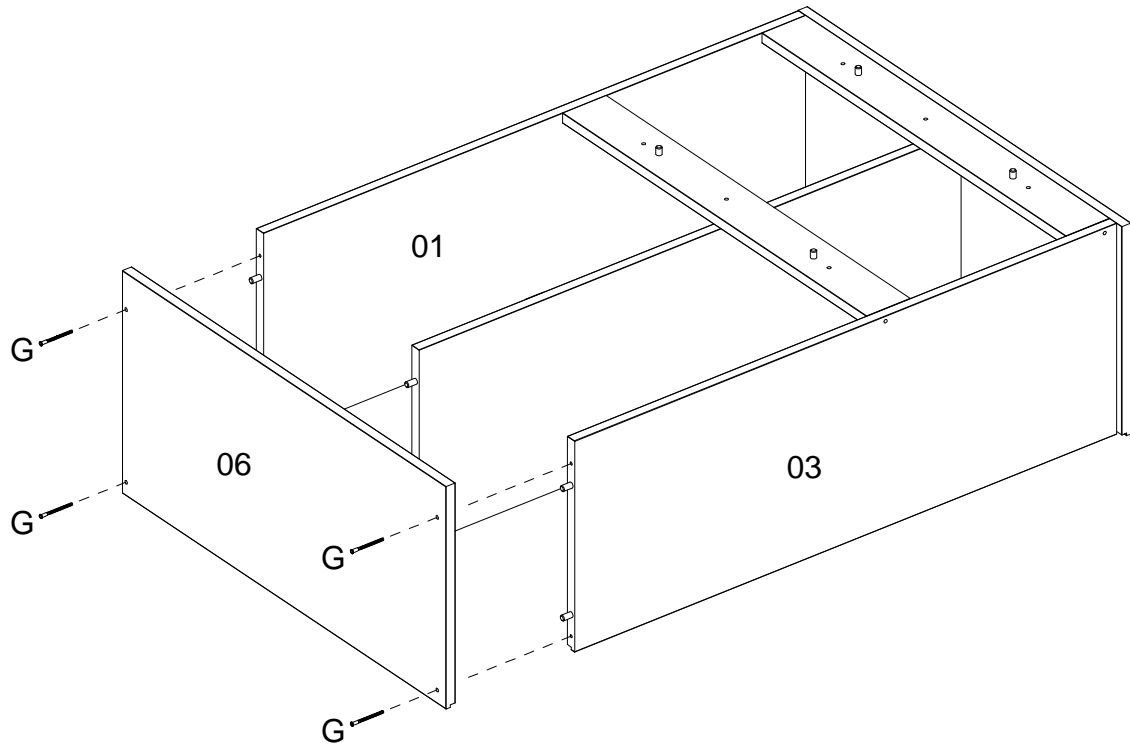
07



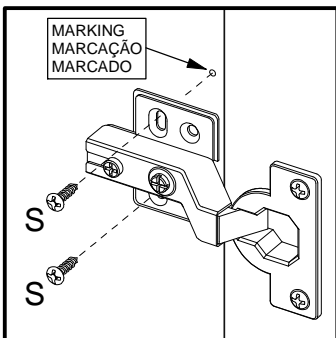
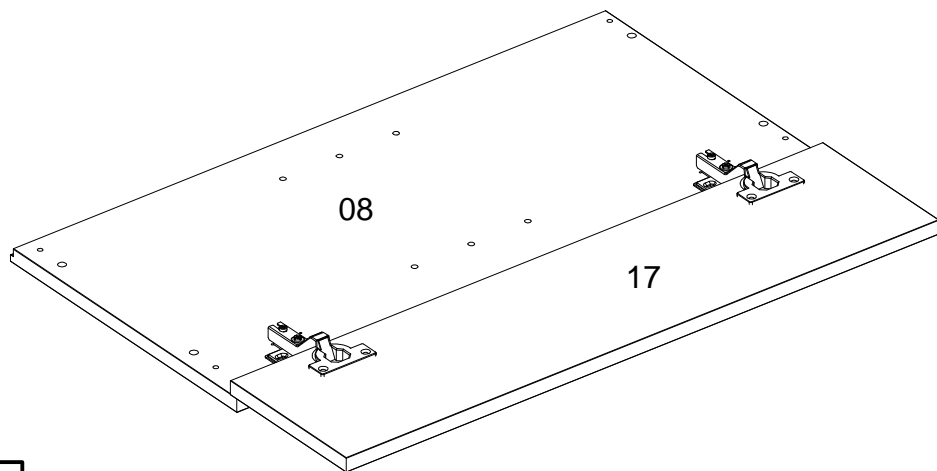
08



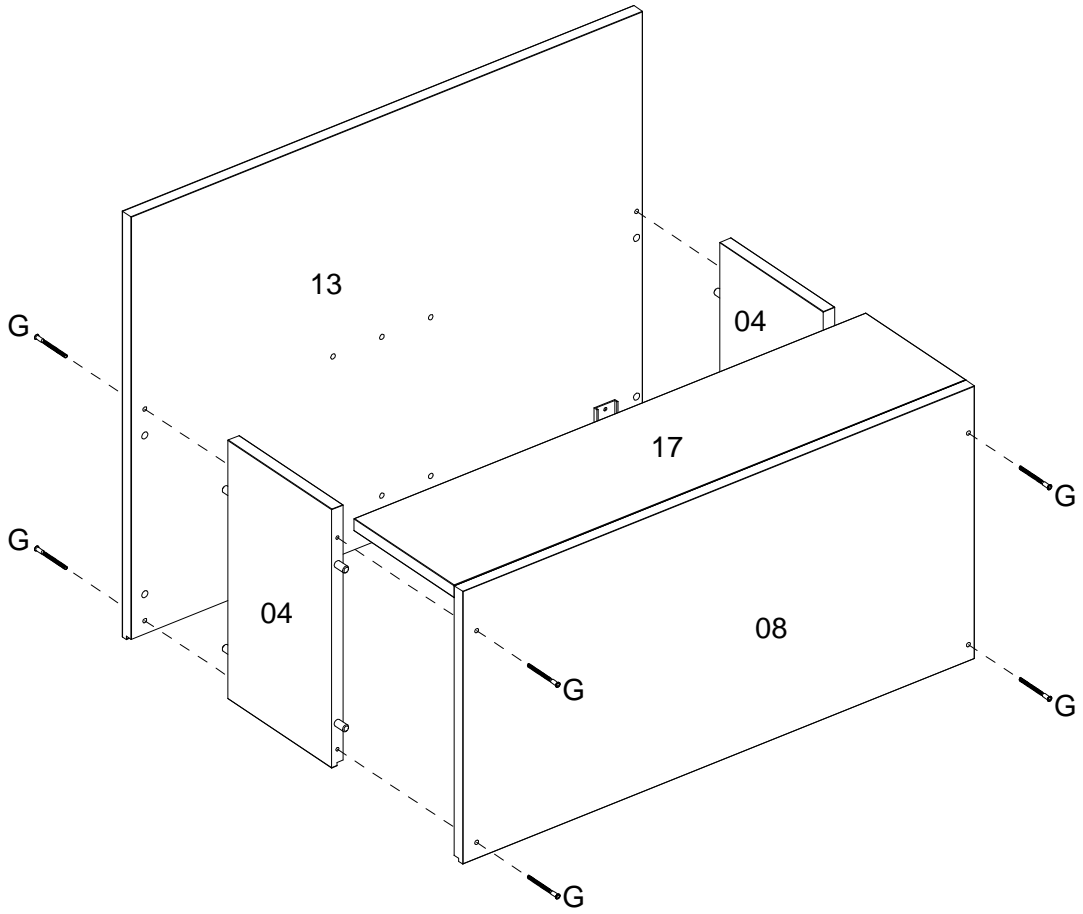
09



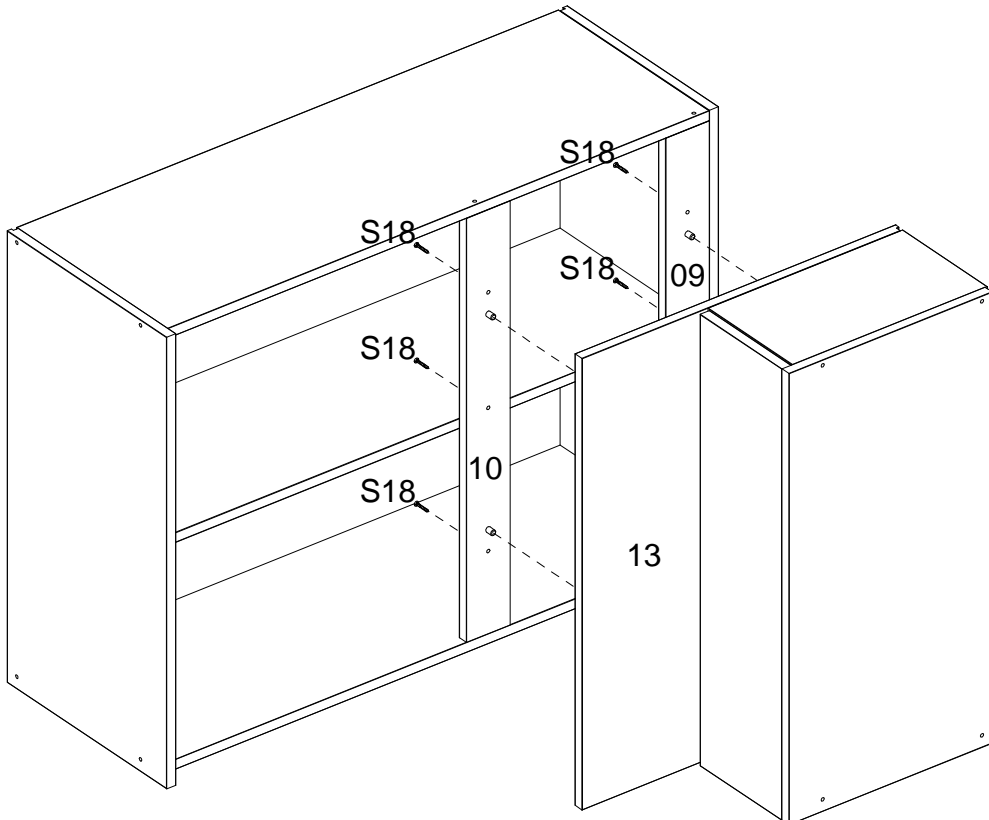
10



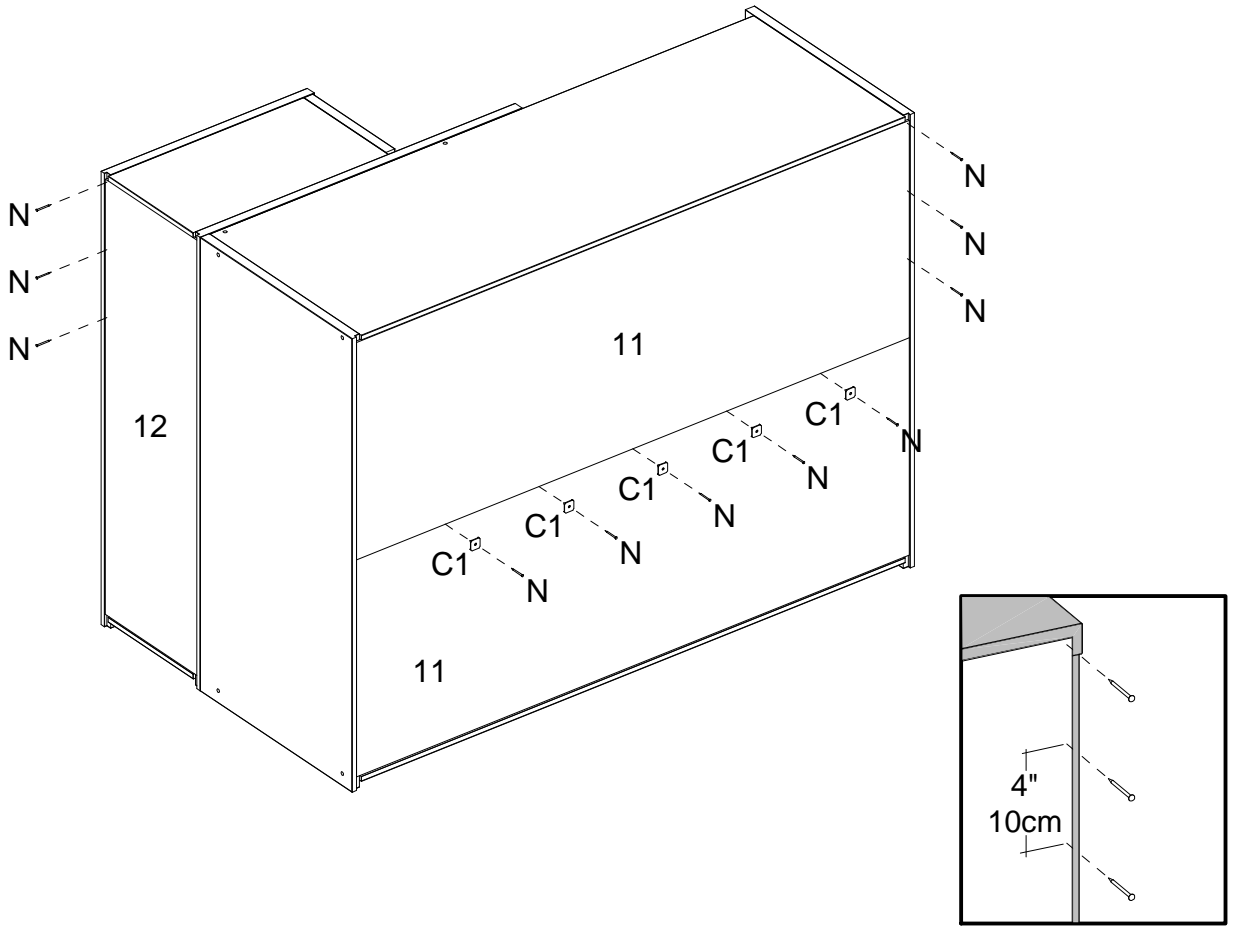
11



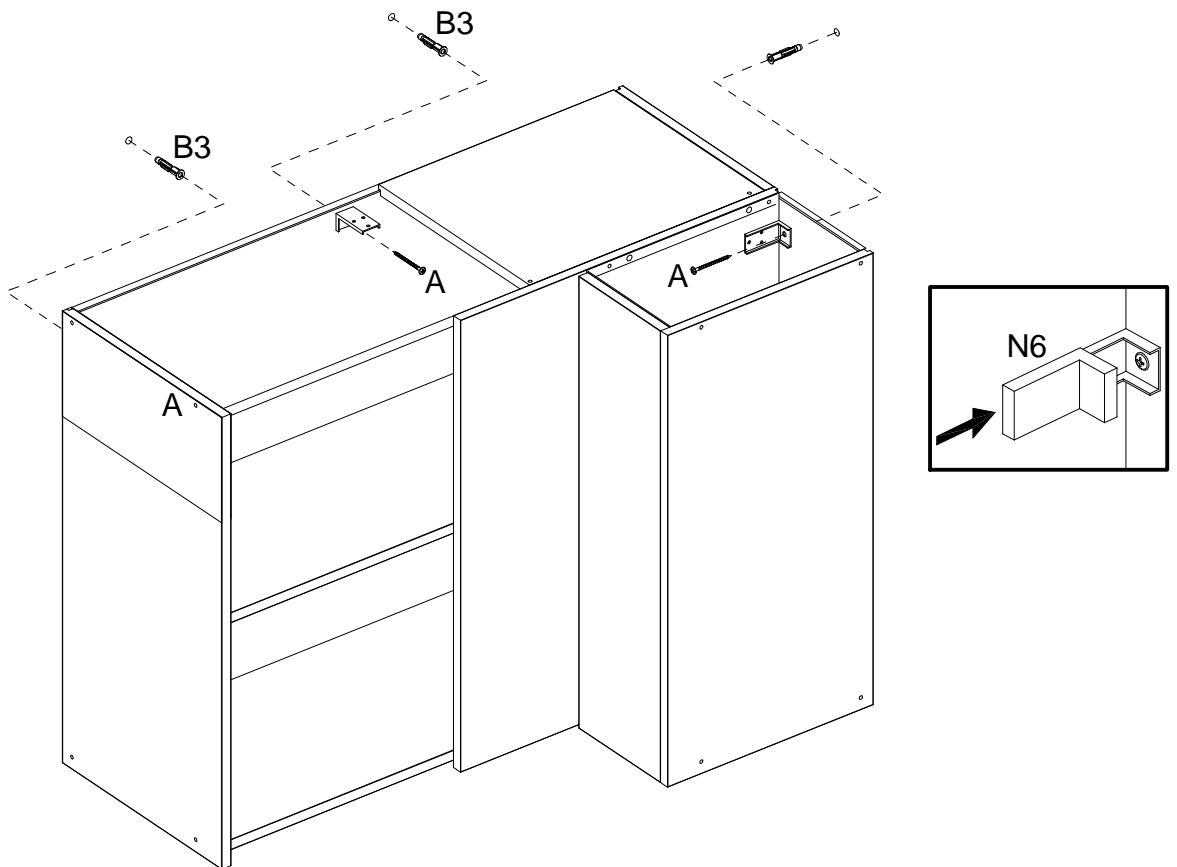
12



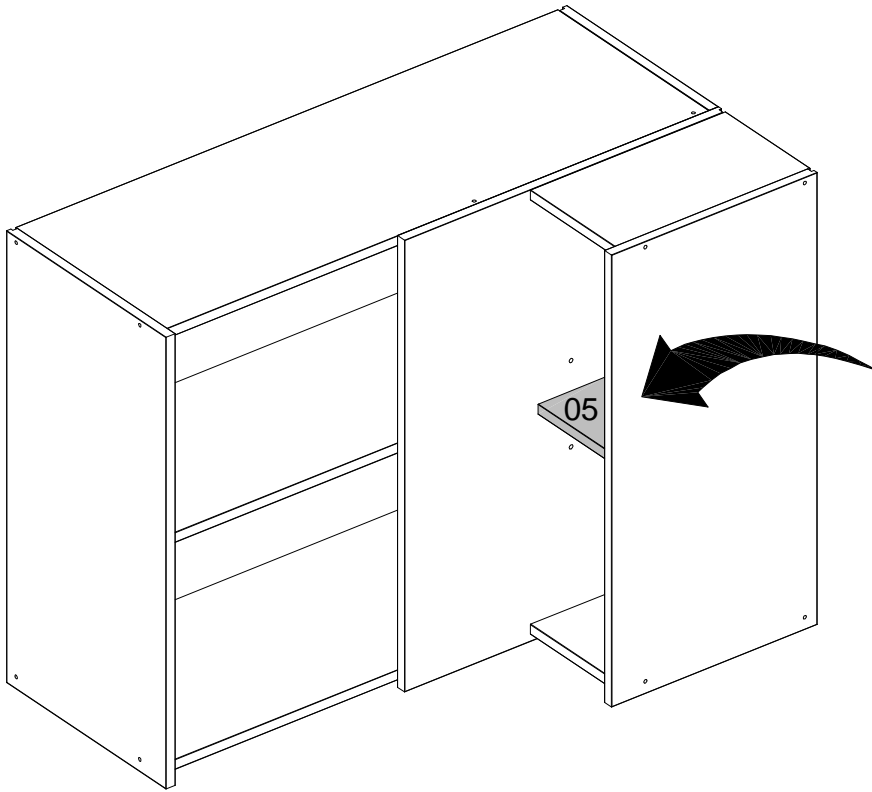
13



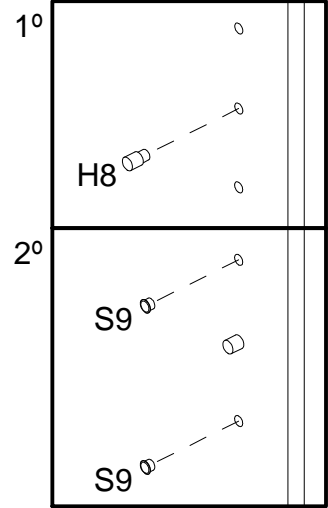
14



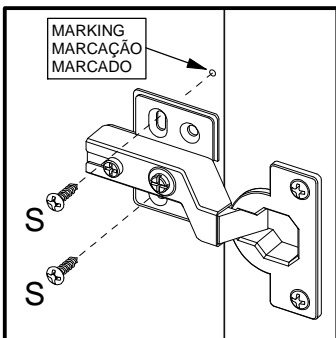
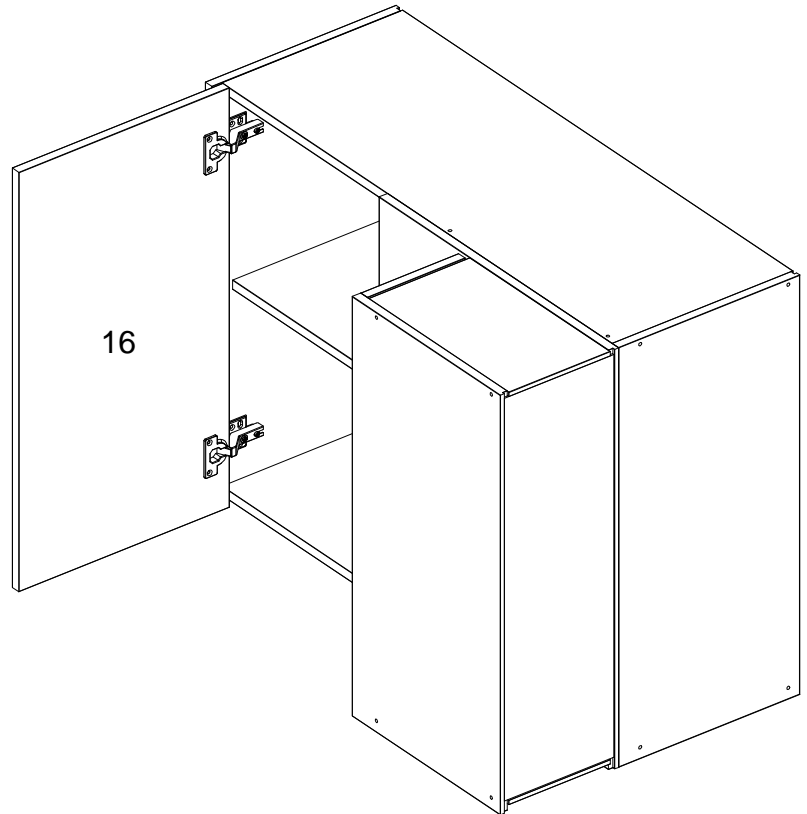
15



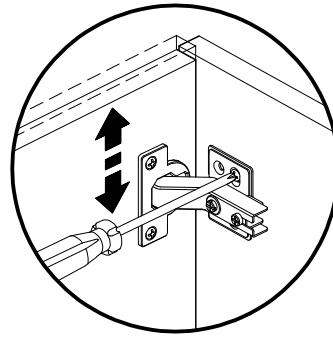
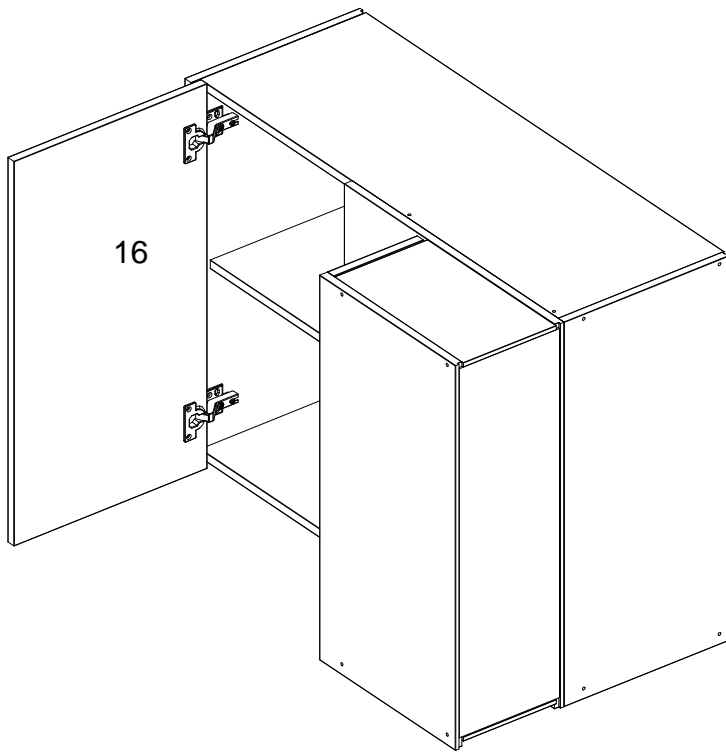
Choose the desired height for shelf placement.
Escolha a altura desejada da prateleira.
Elija la altura deseada de la repisa.



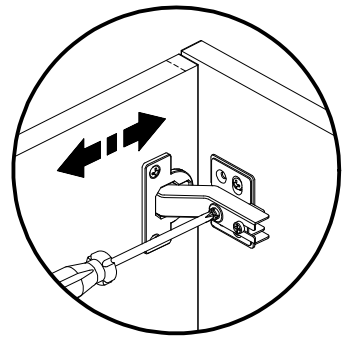
16



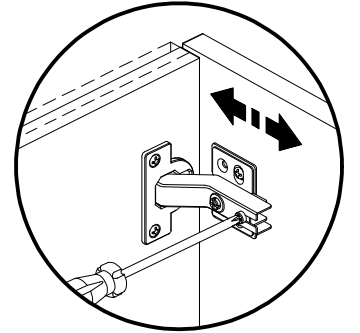
17



Vertical Adjustment
Regulagem Vertical
Ajuste Vertical



Horizontal Adjustment
Regulagem Horizontal
Ajuste Horizontal



Depth Adjustment
Regulagem Profundidade
Ajuste Profundidad

18

