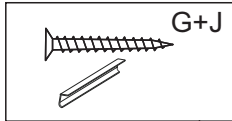


# PANELEIRO IARA

## REF.: 667

MANUAL DE MONTAGEM / ASSEMBLY MANUAL / MANUAL DE MONTAJE

Centralizar o puxador  
Center the handle  
Centrar el mango



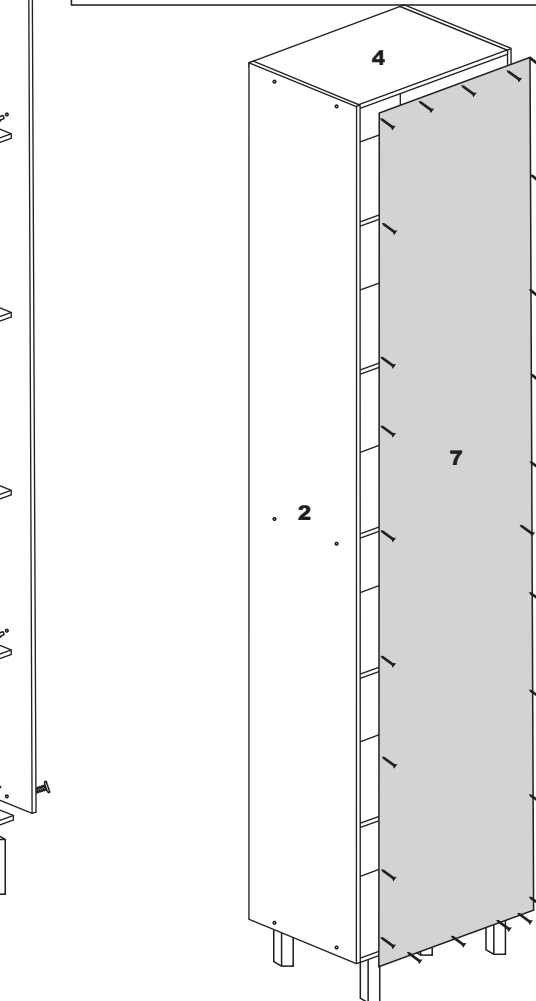
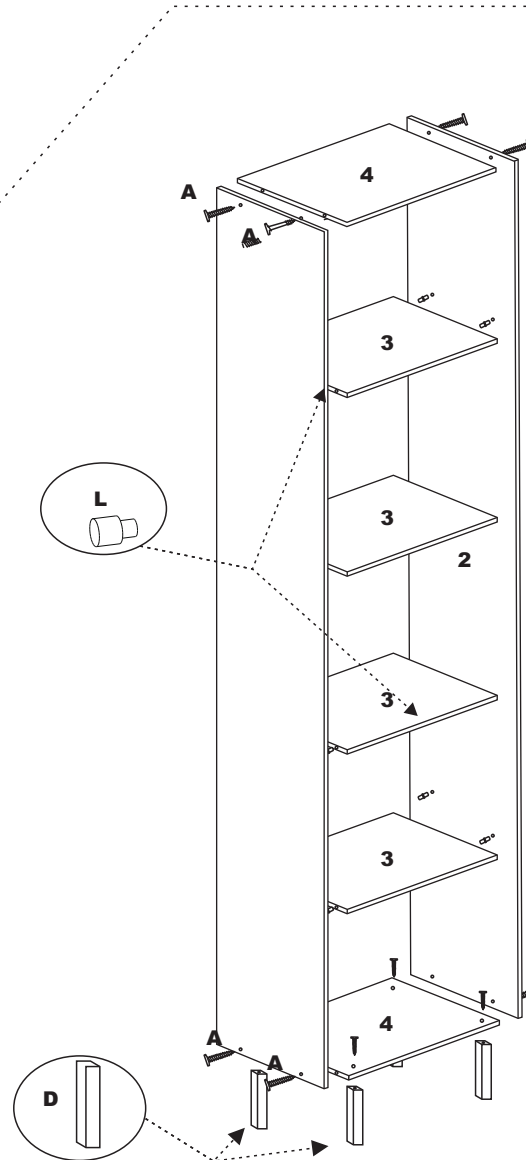
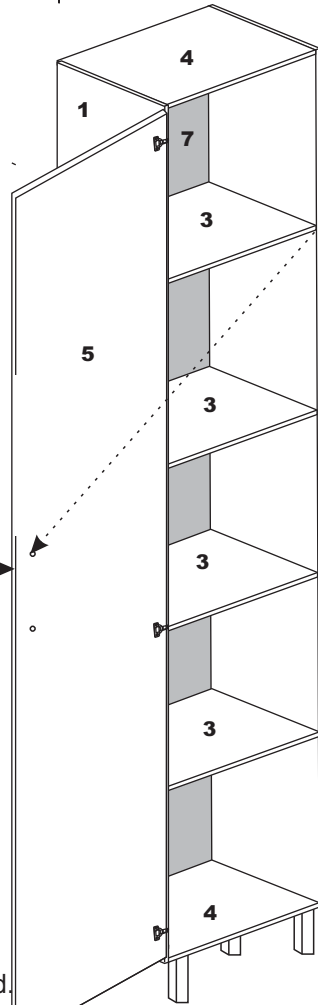
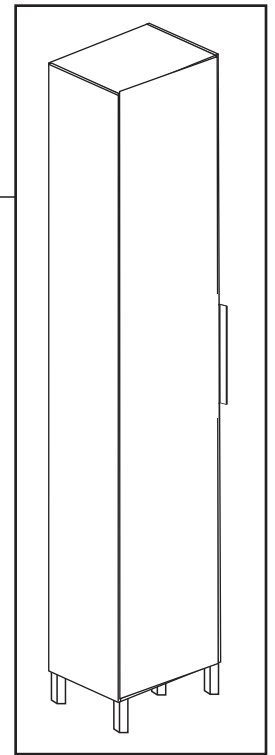
### FERRAGENS / HARDWARE / EQUIPOS

A		Parafuso 4 x 40 Screw 4 x 40 Tornillo 4x40
B		Prego 10 x 10 Nail 10 x 10 Clavo 10 x 10
D		PÉS FEET PIES
F		Bucha Bushing Cojinete
G		Puxador Handle Manejar
I		Dobradiça Hinge Bisagra
J		Parafuso 3,5 x 14 Screw 3,5 x 14 Tornillo 3,5x14
K		Suporte Support Apoyo
M		Parafuso 5 X 50 Screw 5 x 50 Tornillo 5 x50
L		Suporte Parede Wall Support Soporte de pared

Para o puxador não se movimentar  
pode ser utilizado cola instantânea para melhorar a fixação  
entre a fita de borda e o puxador.

To prevent the handle from moving  
instant glue can be used to improve fixation  
between the edge band  
and the handle.

Para evitar que el mango se mueva  
Se puede utilizar pegamento instantáneo para mejorar la fijación.  
entre el borde y el mango.



If you require any type of assistance  
technique, have this assembly diagram at hand.

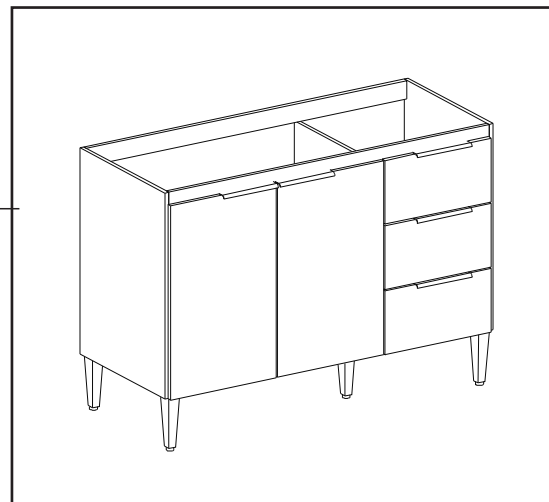
Si requieres algún tipo de asistencia  
técnica, tenga a mano este esquema de montaje.

Em caso de solicitação de algum tipo de assistência  
técnica, tenha este esquema de montagem em mãos.

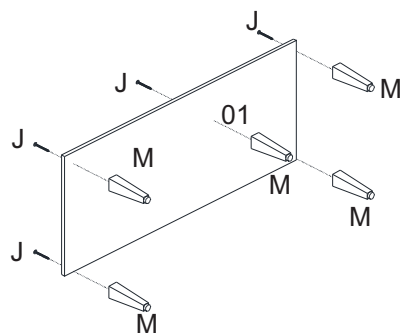
# BALCÃO DE PIA IARA

**REF.: 649**

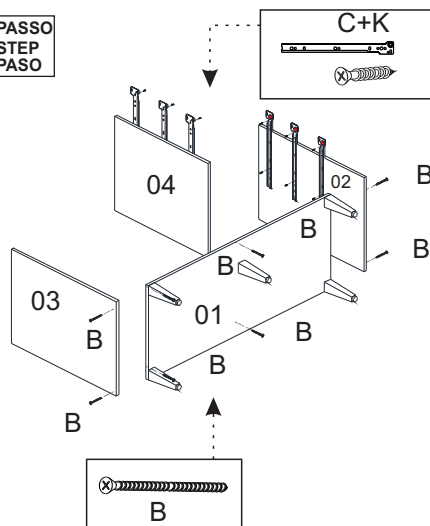
## MANUAL DE MONTAGEM ASSEMBLY INSTRUCTIONS INSTRUCCIONES DE MONTAJE



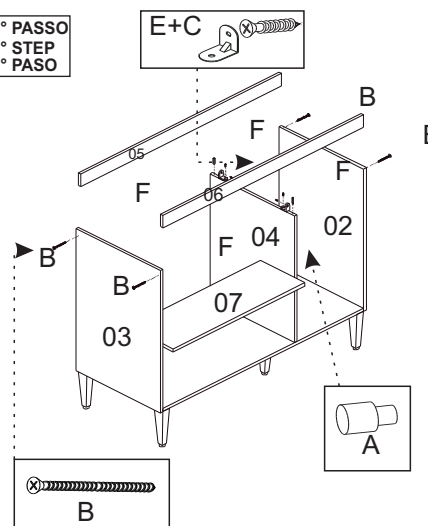
1° PASSO  
1° STEP  
1° PASO



2° PASSO  
2° STEP  
2° PASO

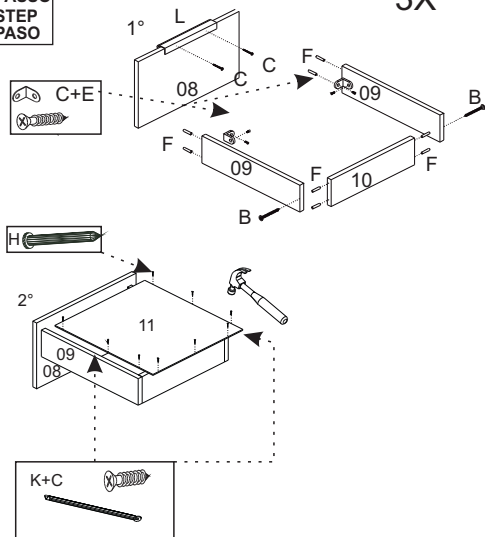


3° PASSO  
3° STEP  
3° PASO

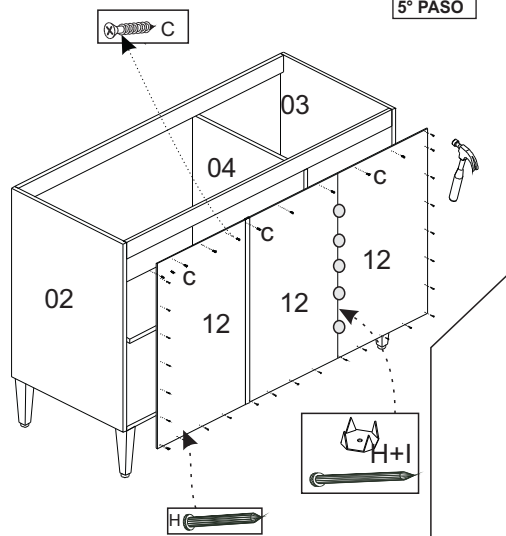


4° PASSO  
4° STEP  
4° PASO

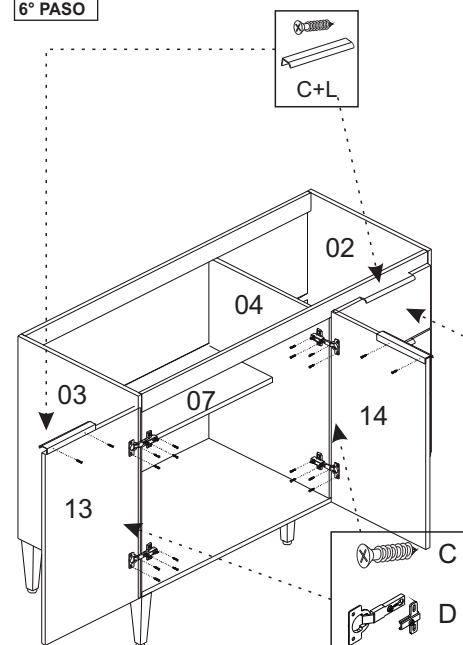
3X



5° PASSO  
5° STEP  
5° PASO



6° PASSO  
6° STEP  
6° PASO



**FERRAGENS / HARDWARE / EQUIPOS**

Letter	Quantity	Description	Image
A	04	SUPOORTE PINO PIN SUPPORT SOPORTE DE PIN	
B	17	PARAFUSO 4 X 40 SCREW 4 X 40 TORNILLO 4 X 40	
C	82	PARAFUSO 3,5 X 14 SCREW 3,5 X 14 TORNILLO 3,5X14	
D	04	DOBRADIÇA SUPER ALTA 26 SUPER HIGH HINGE 26 BISAGRA SUPER ALTA 26	
E	09	CANTONEIRA CORNER ESQUINA	
F	28	CAVILHA 6 X 30 6 X 30 DOWEL CLAVIJA 6 X 30	
G	01	PERFIL H PROFILE H PERFIL H	
H	40	PREGO 10 X 10 NAIL 10 X 10 CLAVO 10 X 10	
I	06	FIXADOR DE FUNDO BOTTOM FIXER FIJADOR INFERIOR	
J	05	PARAFUSO 5 X 40 SCREW 5 X 40 TORNILLO 5 X40	
K	03	TRILHO METAL SLIDE DESILIZAR	
L	05	PUXADOR HANDLE MANEJAR	
M	05	SAPATA SHOE	

Para o puxador não se movimentar  
pode ser utilizado cola instantânea para melhorar a fixação  
To prevent the handle from moving  
instant glue can be used to improve fixation  
Para evitar que el mango se mueva  
Se puede utilizar pegamento instantáneo para mejorar la fijación.

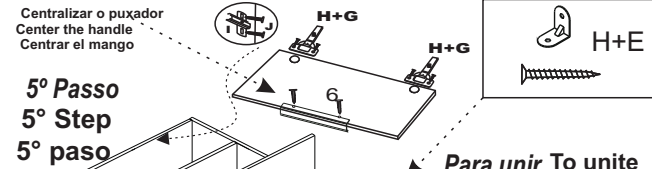
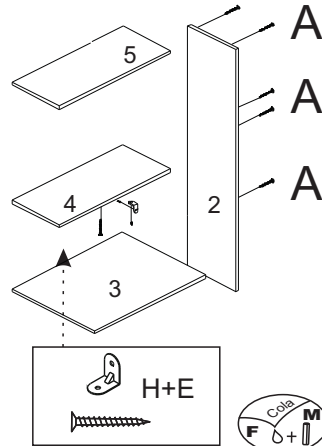
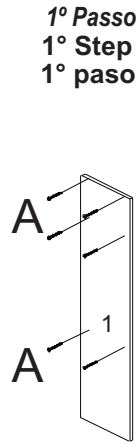
# TORRE QUENTE IARA

## REF.: 6661

MANUAL DE MONTAGEM / ASSEMBLY MANUAL / MANUAL DE MONTAJE

### FERRAGENS / HARDWARE / EQUIPOS

A		Parafuso 4 x 40 Screw 4 x 40 Tornillo 4x40
B		Prego 10 x 10 Nail 10 x 10 Clavo 10 x 10
C		Cavilhas 6 x 30 6 X 30 DOWEL CLAVIJA 6 X 30
D		Pé FEET PIES
E		Cantoneira Corner guard Esquina
F		Puxador Handle Manejar
G		Dobradiça Hinge Bisagra
H		Parafuso 3,5 x 14 Screw 3,5 x 14 Tornillo 3,5x14
J		Perfil H Per?l H Por lo H
K		Suporte Support Apoyo
L		Parafuso 5 X 40 Screw 5 x 40 Tornillo 5 x40



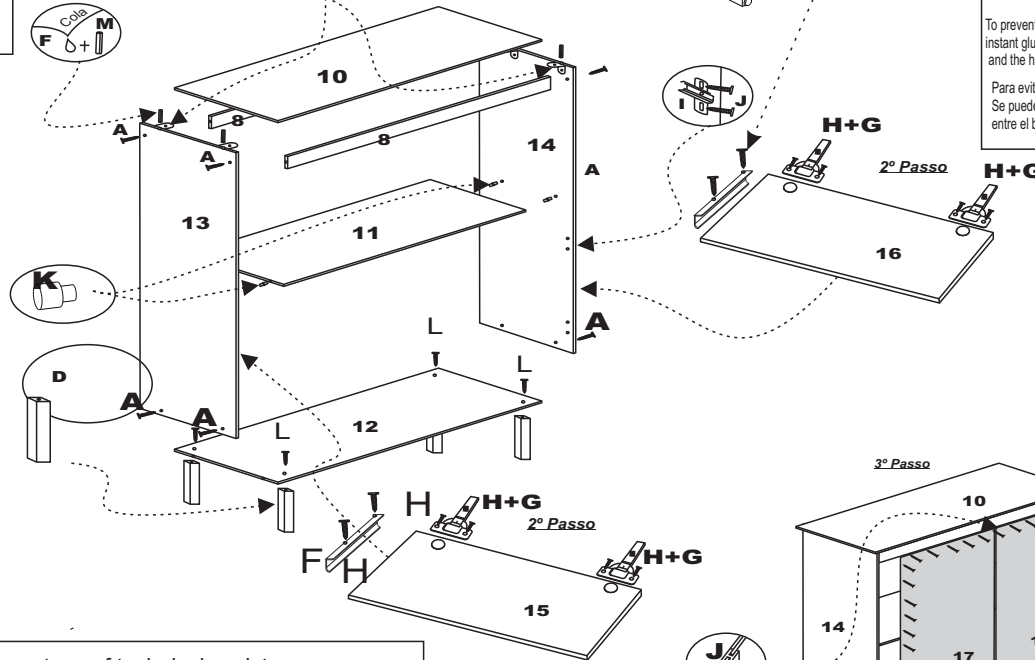
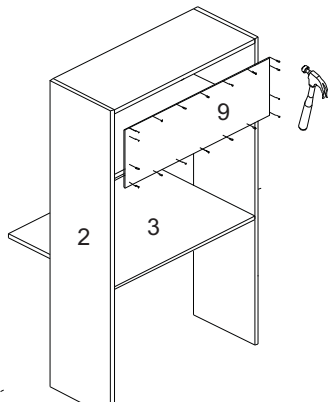
Para unir To unite  
para unir

Para o puxador não se movimentar pode ser utilizado cola instantânea para melhorar a fixação entre a fita de borda e o puxador.

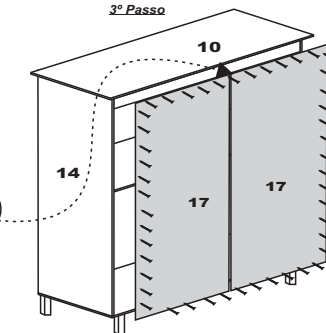
To prevent the handle from moving instant glue can be used to improve fixation between the edge band and the handle.

Para evitar que el mango se mueva Se puede utilizar pegamento instantáneo para mejorar la fijación entre el borde y el mango.

2° Passo  
2° Step  
2° paso



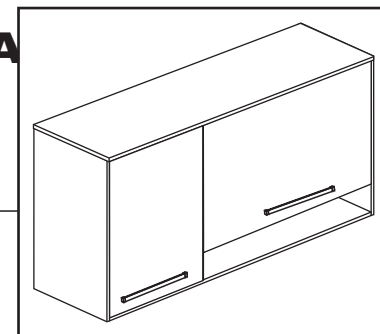
4° Passo  
4° Step  
4° paso








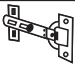


Em caso de solicitação de algum tipo de assistência técnica, tenha este esquema de montagem em mãos.

If you require any type of technical assistance, have this assembly diagram at hand.

Si requieres algún tipo de asistencia técnica tenga a mano este esquema de montaje.



**FERRAGENS**

A		Parafuso 4,5 x 50
B		Prego 10 x 10
C		Cavilhas 6 x 30
D		Puxador
E		Parafuso 4 x 25
F		Dobradiça
G		Parafuso 3,5 x 14
H		Parafuso 4,0 x 30

