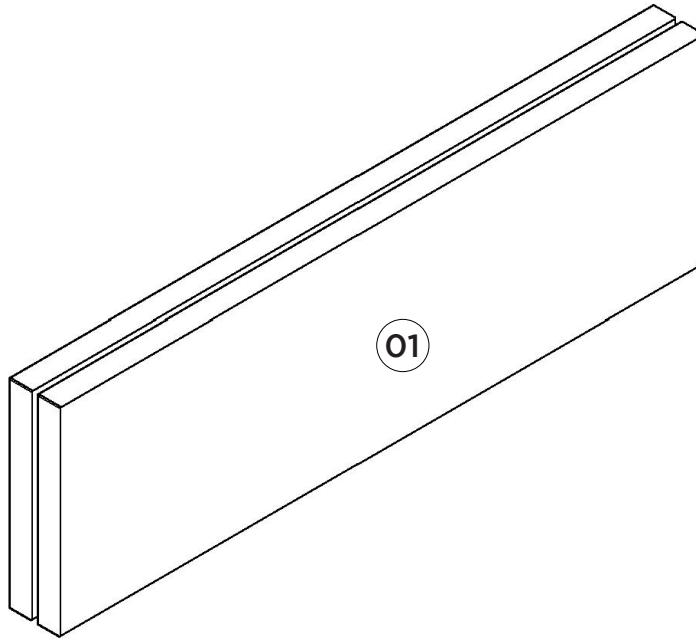


INSTRUÇÕES DE MONTAGEM

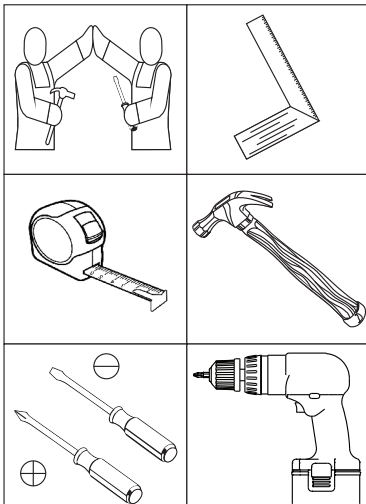
Rodapé para Balcão Canto Oblíquo fechamento lateral
Rodapié para Balcón Canto Oblicuo cierre lateral
Footer for Corner Oblique corner side closure

☐ CE902-23 -



Pesos máximos recomendados com carga distribuída
Peso máximo recomendado con la carga distribuida
Recommended maximum weights with evenly distributed.

Requisitos para montagem
Requisitor para la montaje
Assembly Requirements



Imagens meramente ilustrativas
Imágenes meramente ilustrativas
Images for illustration only

AVISO

Para limpeza de seu móvel, use uma flanela seca ou umedecida, e não utilize produtos químicos que possam danificar seu produto.

SISTEMA DE MONTAGEM

O sistema de montagem dos produtos, funciona de acordo com a ordem crescente dos números indicados no desenho. Ex: 01, 02, 03, 04... até a conclusão da montagem.

ADVERTENCIA

Para limpieza de su móvil, use una flanela seca o húmeda, y no utilice productos químicos que puedan dañar su producto.

SISTEMA DE MONTAJE

El sistema de montaje de los productos funciona de acuerdo con el orden creciente de los números indicados en el dibujo. Ej.: 01, 02, 03, 04... hasta la conclusión del montaje.

NOTICE

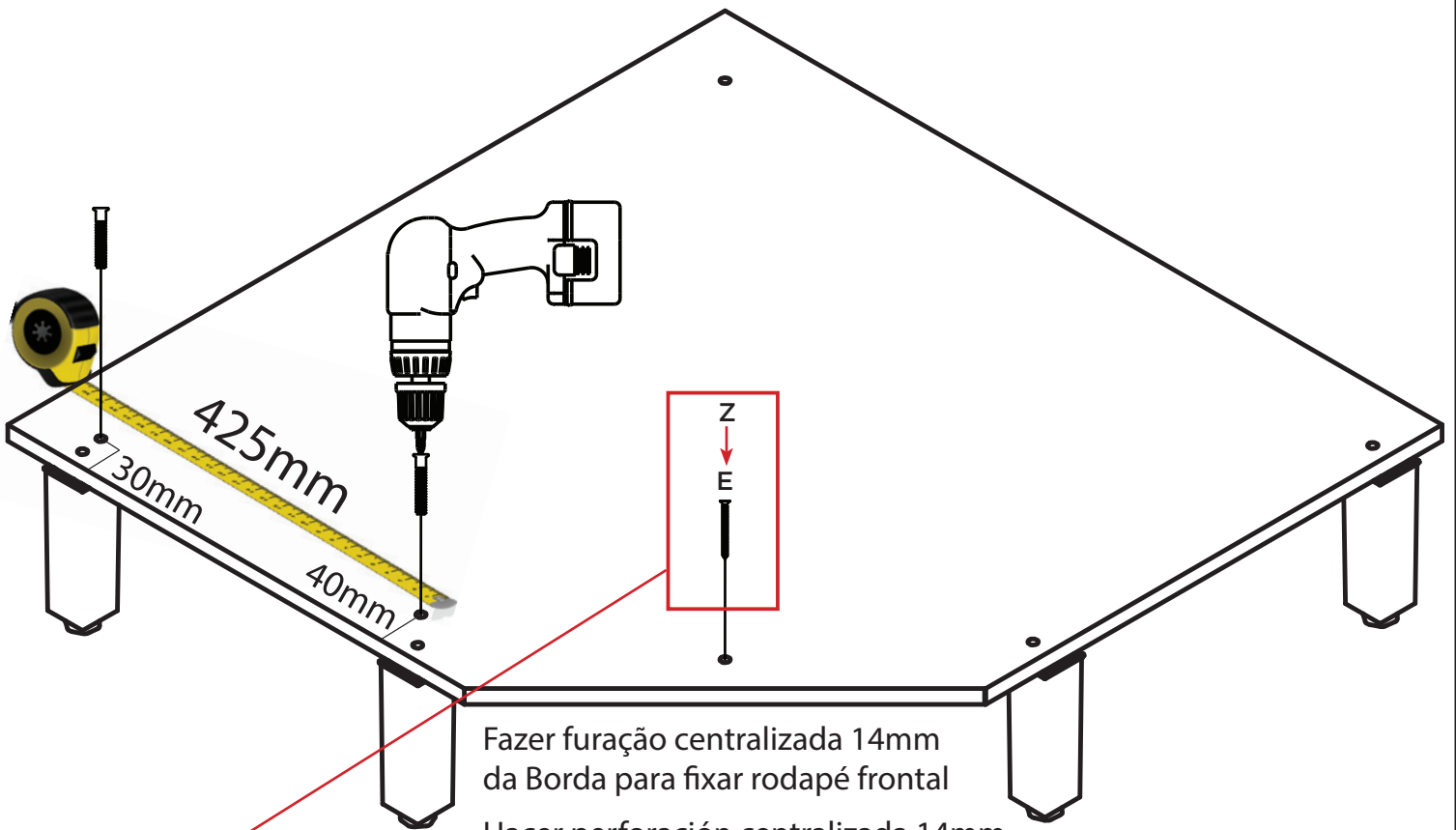
To clean your furniture, use a dry or wet cloth, and do not use chemicals that may damage your product.

ASSEMBLY SYSTEM

The products' assembly system works according to the increasing order of the indicated numbers. For example: 01, 02, 03, 04 ... to the end of the assembly.

1º

Fechamento Lateral do Canto Oblíquo
Cierre lateral de la esquina oblicua
Lateral Corner Closure



Fazer furação centralizada 14mm
da Borda para fixar rodapé frontal

Hacer perforación centralizada 14mm
del borde para fijar pie de página frontal

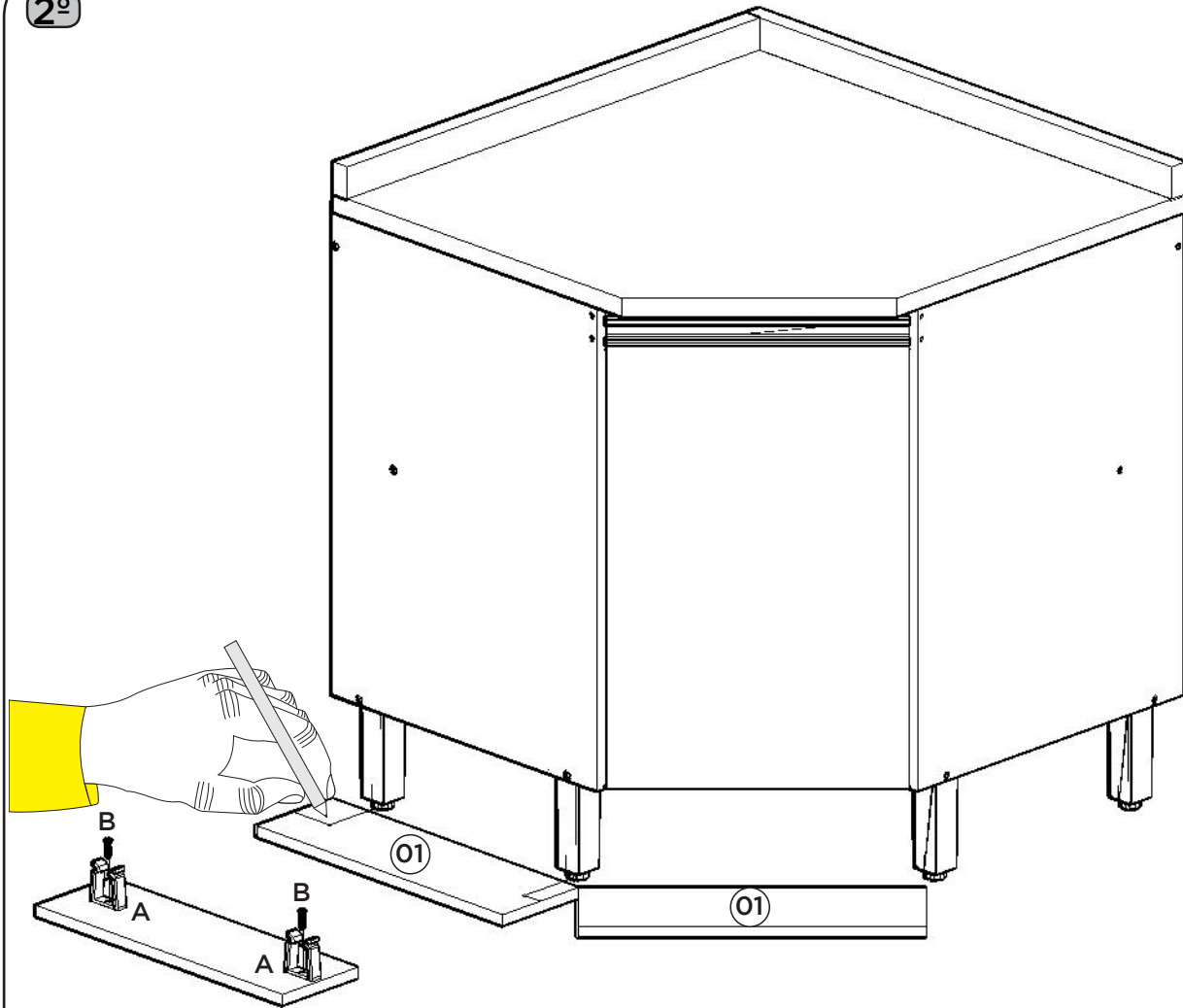
Drill centering 14mm from edge to fix
front skirting

O Parafuso 3,5x40 CHT e o Adesivo Tapa parafuso 10mm
que serão utilizados nesta opção de montagem consta nas
ferragens do canto Oblíquo (C67-35).

El Tornillo 3,5x40 CHT y el Adhesivo Tapa tornillo 10mm que
se utilizarán en esta opción de montaje se encuentran en los
herrajes del canto Oblicuo (C67-35).

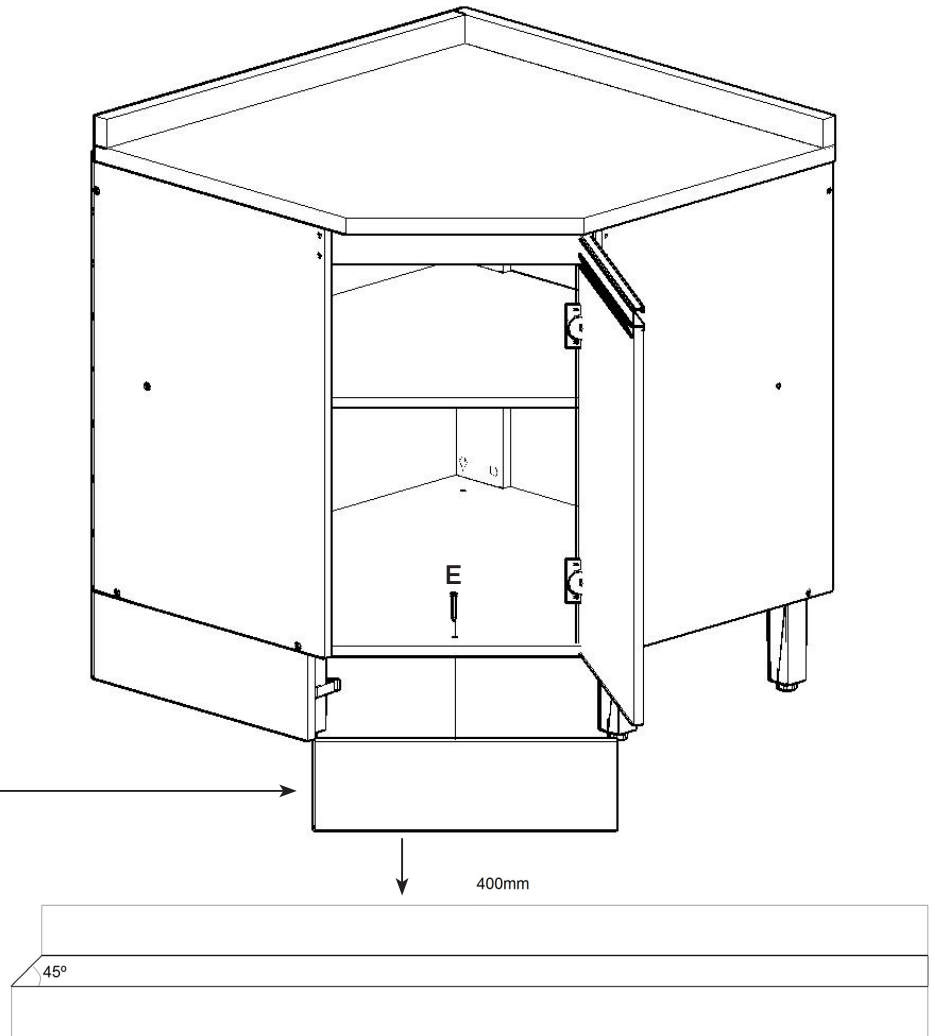
The 3.5x40 CHT Screw and the 10mm Screw Cover Adhesive
that will be used in this mounting option are in the Oblique
corner fittings (C67-35).

2º



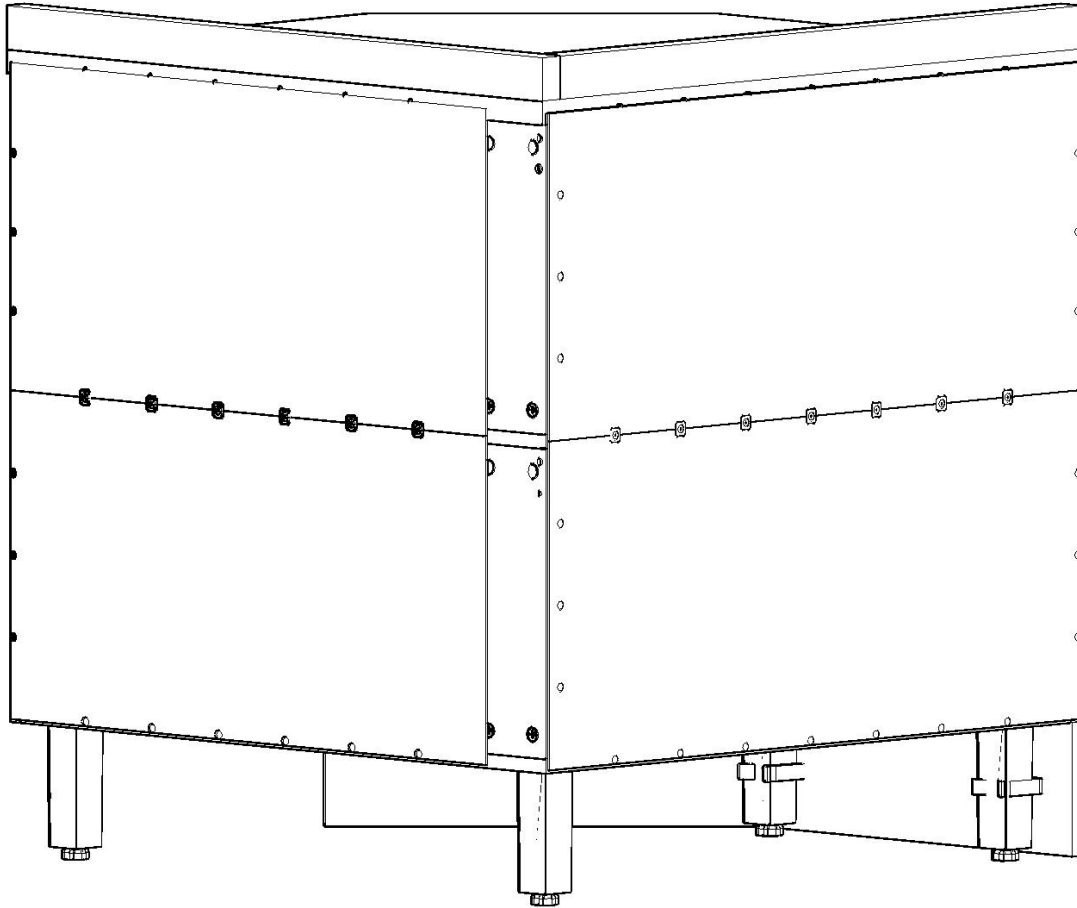
3º

- Chanfrar o topo que vai unir ao rodapé lateral
- Achaflanar la parte superior que se unirá el pie lateral
- Chanfrar a borda that vai unir ao rodapé lateral



4º

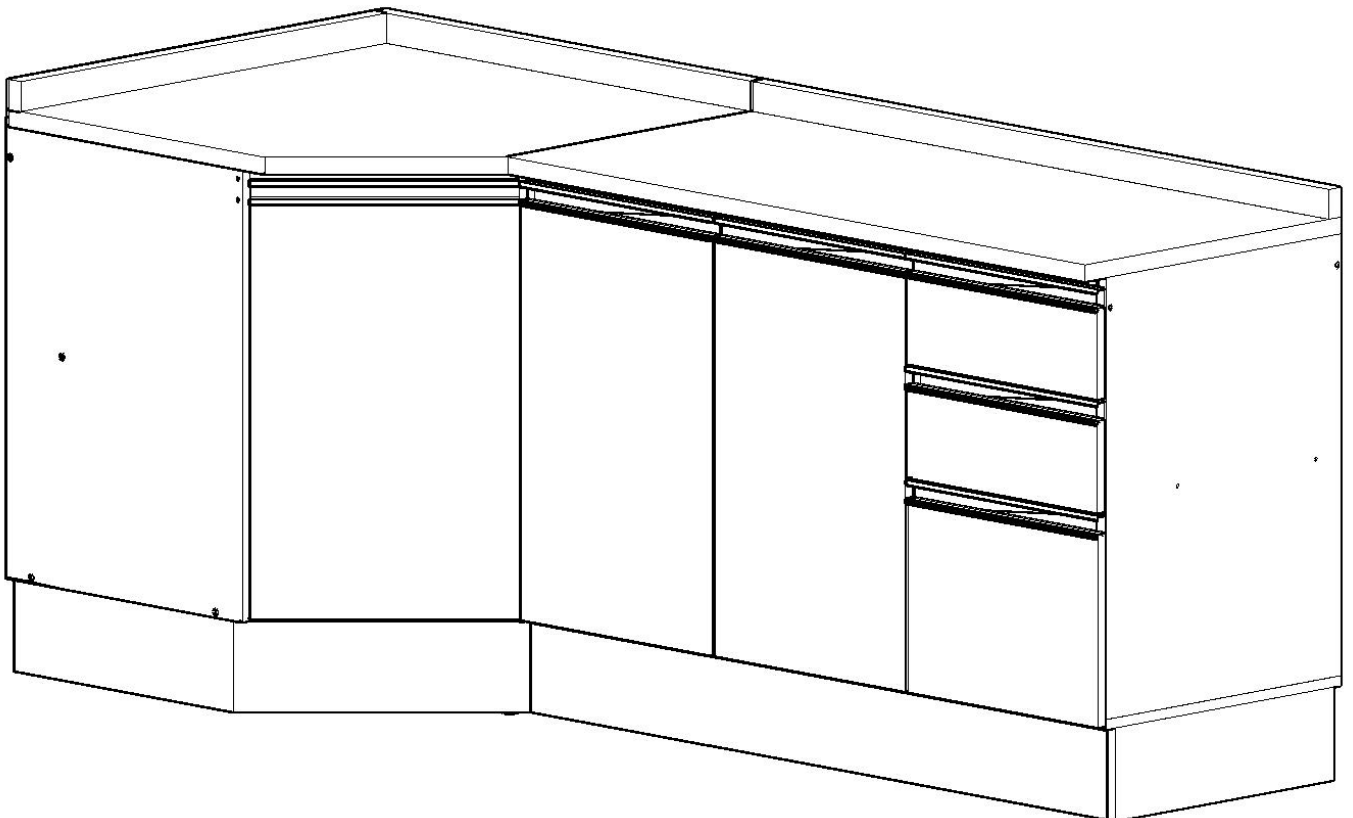
Vista Traseira
Vista trasera
Back view



- 5º Fechamento Frontal e uma lateral do Canto Oblíquo com módulo acoplado.
Cierre Frontal y un lateral de la esquina oblicua con módulo acoplado.
Front Lock and one side of Oblique Corner with attached module.

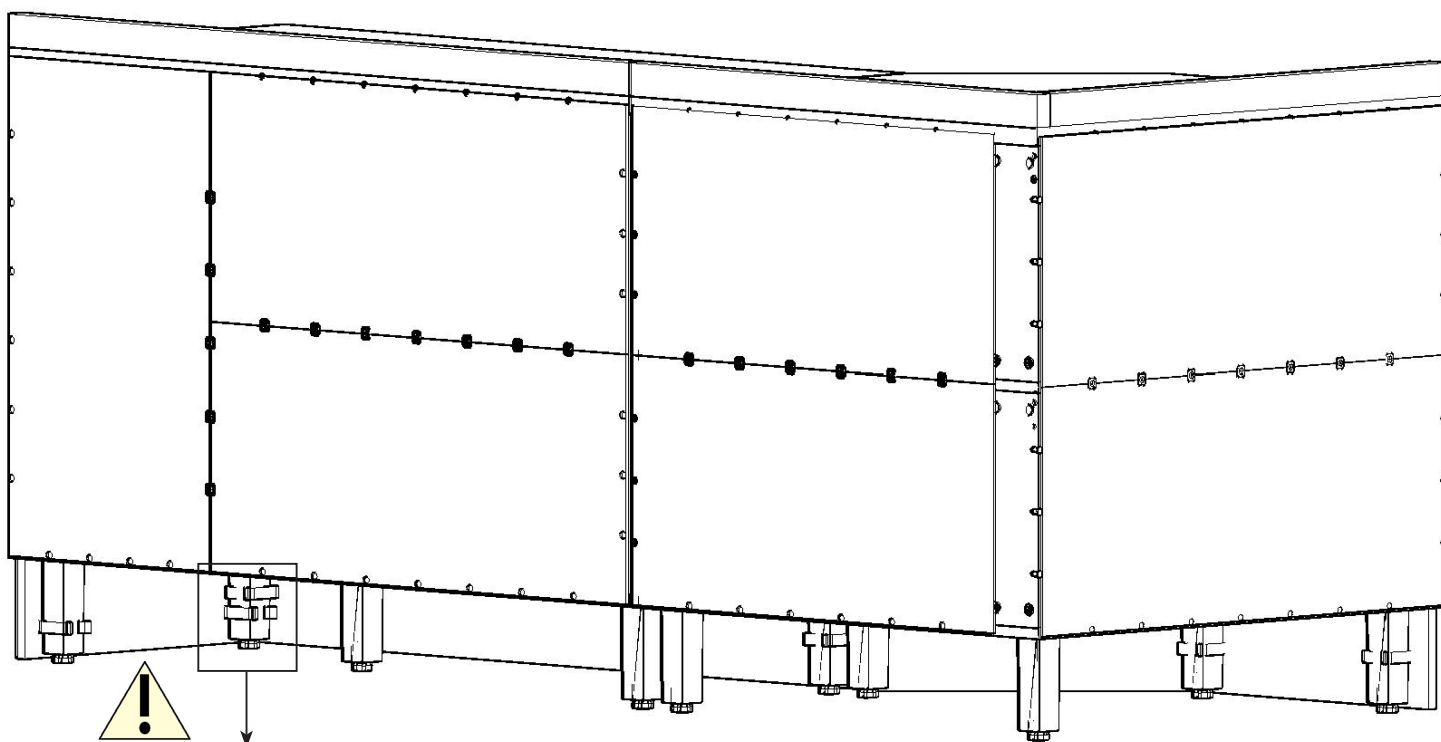


Ex.:
C67-35 + C66-35



6º

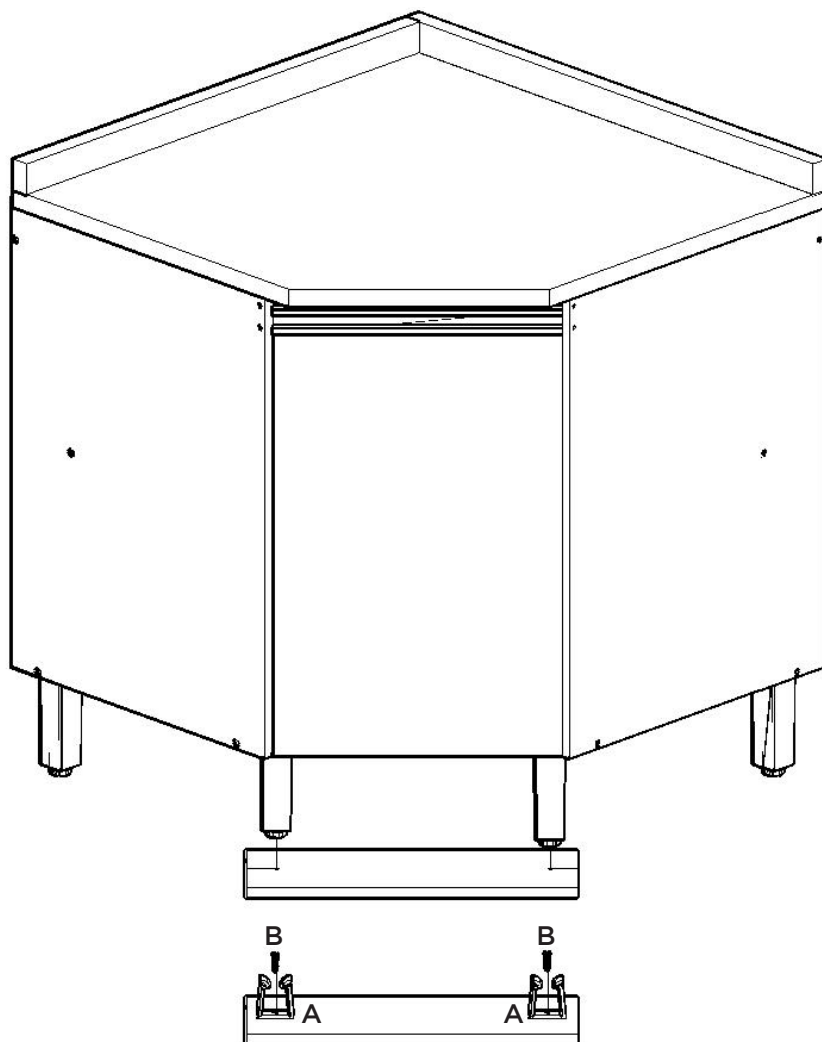
Vista Traseira
Vista trasera
Back view



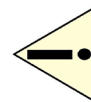
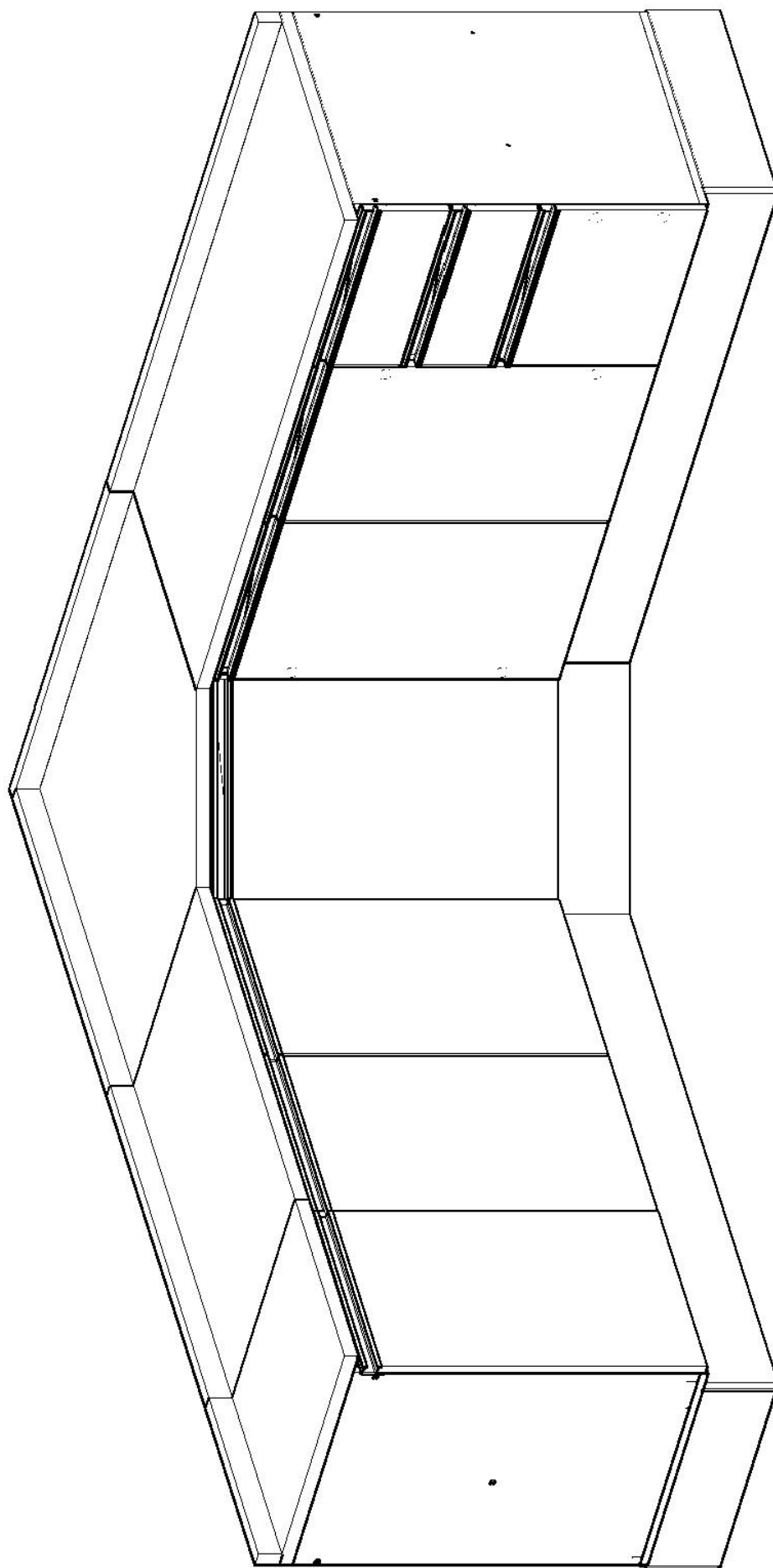
Quando tiver 2 presilhas para o mesmo pé, recomenda-se fazer o encaixe ao mesmo momento.
 Cuando tenga 2 presillas para el mismo pie, se recomienda hacer el ajuste en el mismo momento.
 When you have 2 clips for the same foot, it is recommended to dock at the same time.

7º

Fechamento Frontal apenas
Cierre frontal sólo
Front Closure only

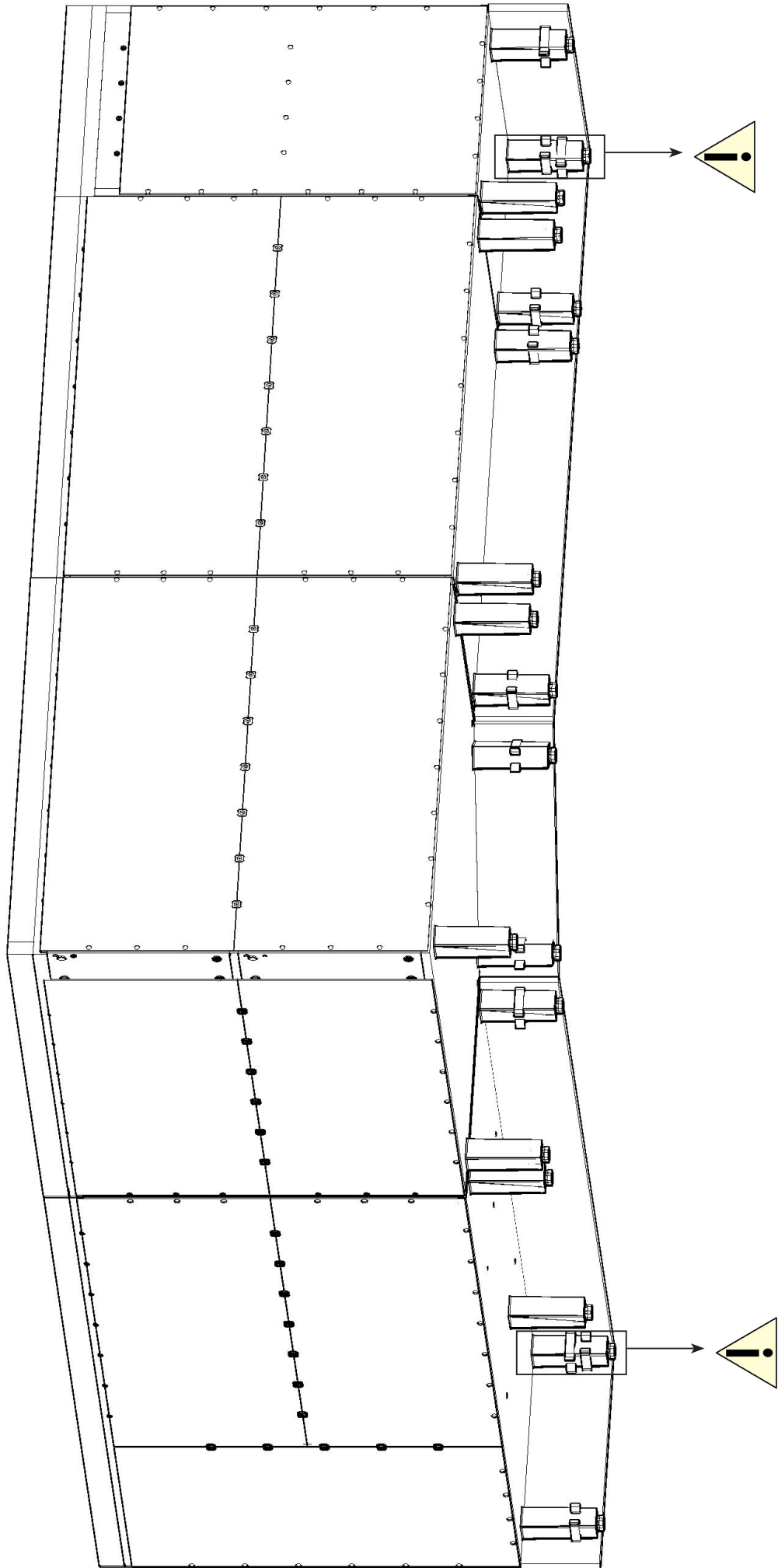


Vista Frontal Concluída
Vista Frontal Completada
Front View Finished



Ex.: C62-35 + C63-35 + C67-35 + C66-35

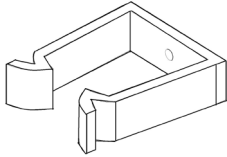
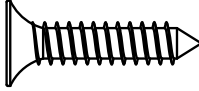
Vista Traseira
Vista trasera
Back view



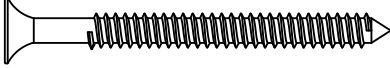
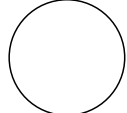
Lista de Peças | Lista de piezas | List of parts

Item	Caixa Caja Box	Qtd Ctd Qty	Descrição Descripción Description	Medidas (mm) Dimensions (mm) Size (measurements) (mm)
01	1/1	02	Rodapé Frontal Lateral Linear Rodapié Frontal Lateral Lineal Linear Lateral Frontal Footer	455x140x15

Ferragens | Herrajes | Hardware (O933-23)

A		03x	B		03x
<p>Presilha Pé de Cozinha Clip Pie de cocina Kitchen Foot Leash</p>			<p>Parafuso 3,0x16mm CHT. Tornillo 3,0x16mm CHT. Screw 3,0x16mm CHT.</p>		

Ferragens | Herrajes | Hardware (C67-35)

E		01x	Z		01x
<p>Parafuso 3,5x40mm CHT. Tornillo 3,5x40mm CHT. Screw 3,5x40mm CHT.</p>			<p>Adesivo tapa parafuso 10mm Adhesivo tapón de tornillo 10mm Bolt cover adhesive 10mm</p>		