

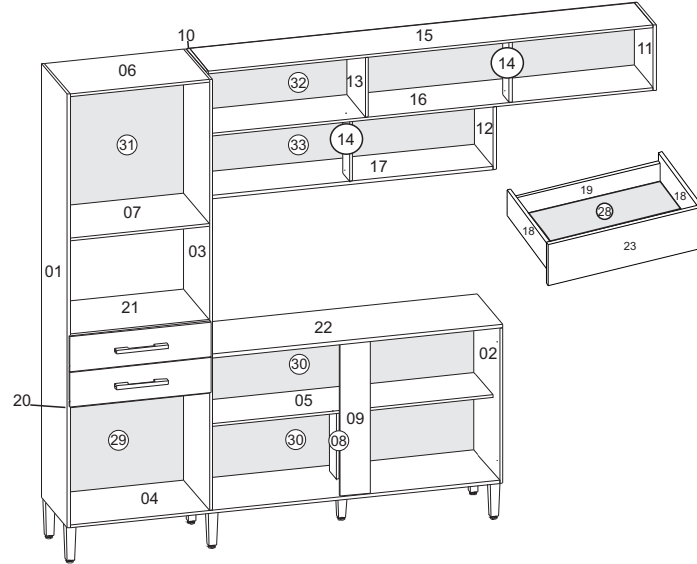
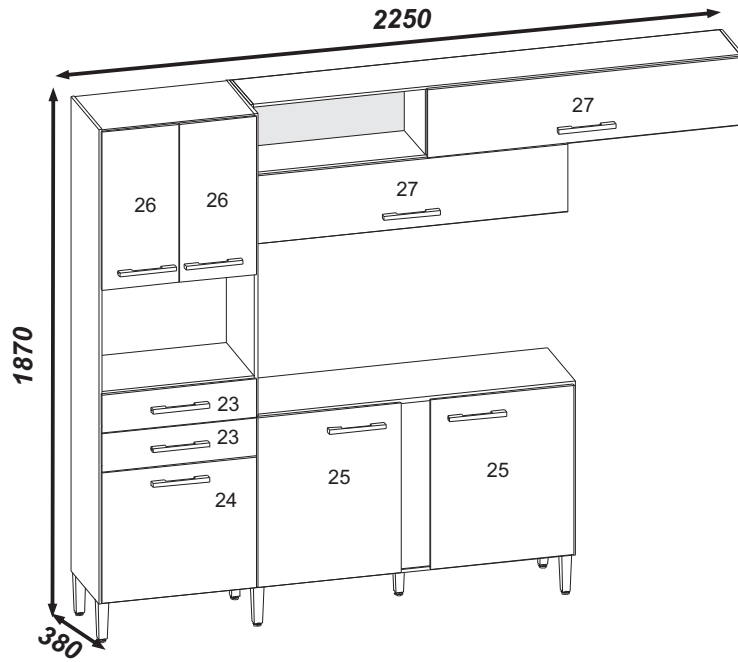
Cozinha/Cocina/Kitchen

DALLAS

BC-4047

Lote: 000000

MANUAL DE MONTAGEM
INSTRUCCIONES DE ARMADO
ASSEMBLY INSTRUCTIONS



- 01-LATERAL ESQUERDA
02-LATERAL DIREITA
03-DIVISORIA
04-TAMPO INFERIOR
05-PRATELEIRA INFERIOR
06-TAMPO SUPERIOR PANELEIRO
07-TAMPO INFERIOR PANELEIRO
08-PILAISTRA INFERIOR
09-PILAISTRA
10-LATERAL AEREO ESQUERDA
11-LATERAL AEREO SUPERIOR DIREITA
12-LATERAL AEREO INFERIOR DIREITA
13-DIVISÓRIA AEREO
14-PILAISTRA AEREO (2x)
15-TAMPO SUPERIOR AEREO
16-TAMPO CENTRAL AEREO
17-TAMPO INFERIOR AEREO
18-LATERAL DE GAVETA (4X)
19-TRASEIRO DE GAVETA (2X)
20-TRAVESSA GAVETA
21-TAMPO PANELEIRO
22-TAMPO BALCAO
23-FRENTE DE GAVETA (2X)
24-PORTA INFERIOR PANELEIRO
25-PORTAS BALCAO (2X)
26-PORTA SUPERIOR PANELEIRO (2x)
27-PORTAS AEREO (2X)
28-FUNDO DE GAVETA (2X)
29-COSTA INFERIOR PANELEIRO (2X)
30-COSTAS BALCAO (2X)
31-COSTA SUPERIOR PANELEIRO
32-COSTA SUPERIOR AEREO
33-COSTA INFERIOR AEREO

- 01-LATERAL IZQUIERDA
02-LATERAL DERECHA
03-DIVISION
04-TAPA INFERIOR
05-ESTANTE INFERIOR
06-TAPA SUPERIOR PANELEIRO
07-TAPA INFERIOR PANELEIRO
08-PILASTER INFERIOR
09-PILASTER
10-LATERAL AEREO IZQUIERDA
11-LATERAL AEREO SUPERIOR DERECHA
12-LATERAL AEREO INFERIOR DERECHA
13-DIVISION AEREO
14-PILASTER AEREO (2x)
15-TAPA SUPERIOR AEREO
16-TAPA CENTRAL AEREO
17-TAPA INFERIOR AEREO
18-LATERAL DEL CAJÓN (4X)
19-TRASERO DEL CAJÓN (2X)
20-TRAVESÃO DEL CAJÓN
21-TAPA PANELEIRO
22-TAPA BALCAO
23-FRENTE DEL CAJÓN (2X)
24-PUERTA INFERIOR PANELEIRO
25-PUERTAS BALCAO (2X)
26-PUERTA SUPERIOR PANELEIRO
27-PUERTAS AEREO (2X)
28-FONDO DEL CAJÓN (2X)
29-DORSO INFERIOR PANELEIRO(2x)
30-DORSO BALCAO (2X)
31-DORSO SUPERIOR PANELEIRO
32-DORSO SUPERIOR AEREO
33-DORSO INFERIOR AEREO

- 01-LEFT SIDE
02-RIGHT SIDE
03-DIVIDER
04-LOWER TOP
05-LOWER SHELF
06-UPPER TOP FAG
07-UPPER LOWER FAG
08-LOWER PILASTER
09-PILASTER
10-LEFT SIDE AIR
11-AIR RIGHT UPPER SIDE
12-AIR LEFT LOWER SIDE
13-DIVIDER AIR
14-PILASTER AIR (2x)
15-UPPER TOP AIR
16-AIR CENTRAL TOP
17-AIR LOWER TOP
18-DRAWER SIDE (4X)
19-DRAWER BACK (2X)
20-DRAWER CROSSBAR
21-FAG TOP
22-DESK TOP
23-DRAWER FRONT (2X)
24-LOWER DOOR FAG
25-DOOR DESK (2X)
26-UPPER DOOR FAG
27-DOOR AIR (2X)
28-DRAWER BOTTOM (2X)
29-LOWER BACK PANEL FAG(2x)
30-BACK PANEL DESK (2X)
31-UPPER BACK PANEL FAG
32-UPPER BACK PANEL AIR
33-LOWER BACK PANEL AIR

DIMENSÕES PEÇAS PRONTAS
DIMENSIONES DE LAS PEZAS PRONTAS
DIMENSIONS READY MODE PARTS

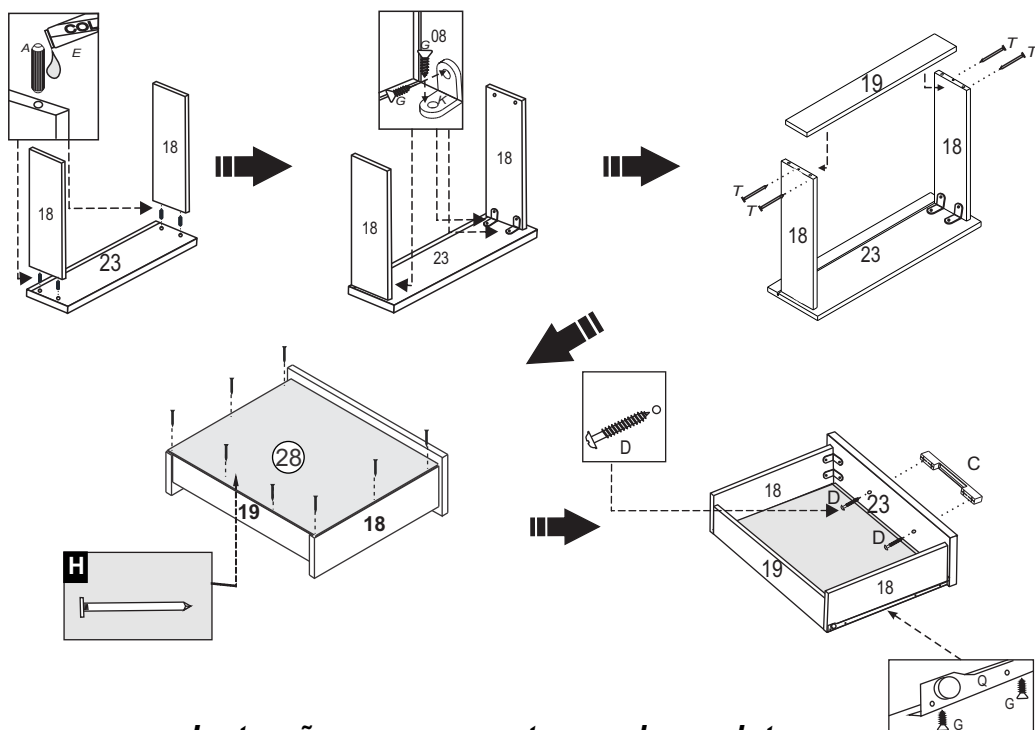
- 01-1830 X 360 X 12
02-654 X 360 X 12
03-1818 X 360 X 12
04-1774 X 360 X 12
05-1187 X 264 X 12
06-575 X 359 X 12
07-575 X 359 X 12
08-315 X 65 X 12
09-642 X 136 X 12
10-541 X 267 X 12
11-277 X 267 X 12
12-264 X 265 X 12
13-252 X 265 X 12
14-252 X 94 X 12
15-1830 X 265 X 12
16-1830 X 265 X 12
17-1176 X 265 X 12
18-300 X 95 X 12
19-527 X 65 X 12
20-575 X 65 X 12
21-575 X 359 X 15
22-1200 X 384 X 15
23-583 X 147 X 12
24-583 X 504 X 12
25-539 X 645 X 12
26-605 X 296 X 12
27-1190 X 260 X 12
28-549 X 303 X 3
29-590 X 403 X 3
30-1201 X 328 X 3
31-593 X 607 X 3
32-1850 X 269 X 3
33-1195 X 269 X 3

Ferragens/Herraje/Hardware:

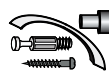
330	A	Cavilhas 6 x 30 Wood Peg		64
0289	B	Parafuso 3,5 x 40 Tornillo Screw		48
-----	C	Puxador 192 mm CROMADO Tirador Handle		09
0285	D	Parafuso 3,5 x 25 flangeado Tornillo Screw		18
0477	E	Cola Pegamento Glue		01
0000	F	Pistão pneumático 50N Pistón Neumático Pneumatic Piston		02
0283	G	Parafuso 3,5 x 12 c/c Tornillo Screw		114
0296	H	Taxa 10 x 7 Clavo 10 x 7 Nail 10 x 7		140
151	I	Dobradiça metal Bisagra Hinge		16
0538	J	Porca cilíndrica Tuerca cilíndrica Cylindrical nut		37
0438	K	Cantoneira Esquinera Cantoneira		12
-----	L	Pés Pies Feet		07
0555	M	Parafuso 5 X 50 Tornillo Screw		07
0279	N	Fixador De Costa Fixador de Espalda Fix Back		23
-----	O	Kit Fixador de Parede Kit Fijación del Pared Wall Mounting Kit		03
-----	P	Perfil 575 mm Perfil Profile		01
3945	Q	Corrediza metálica Slim 30cm Rieles Slides		02
8054	R	Distanciador Dobradiça Bisagra Hinge		16
0286	S	Parafuso 3,5 x 22 c/c Tornillo Screw		02
0744	T	Taxa 13 x 15 Clavo 13 x 15 Nail 13 x 15		08

Parafuso 3,5 x 22 opcional para juntar os modulo.
Tornillo 3,5 x 22 opcional para unificar los modulos.
Optional 3,5 x 22 for joining modules.

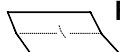
Montagem da gaveta Armado de los cajones Drawer Assembly



Instruções para a montagem do produto:



Separe as peças e acessórios de maneira organizada.
Separate the parts and accessories in an organized way.
Separe las piezas y accesorios de forma organizada

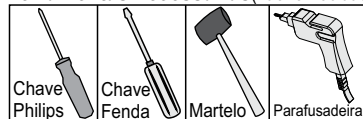


Forrar o chão com o papelão das embalagens.
Cover the floor with the cardboard from the pack.
Cubre el suelo con el cartón de los bultos.

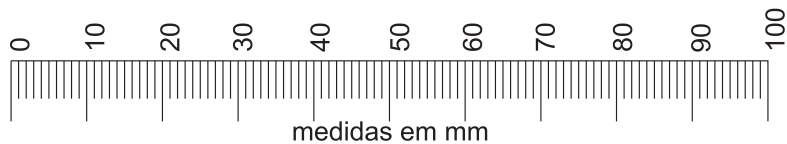


É necessário duas pessoas para montar o produto.
It's necessary two people to assembly the product.
Se requiere dos personas para montar el producto.

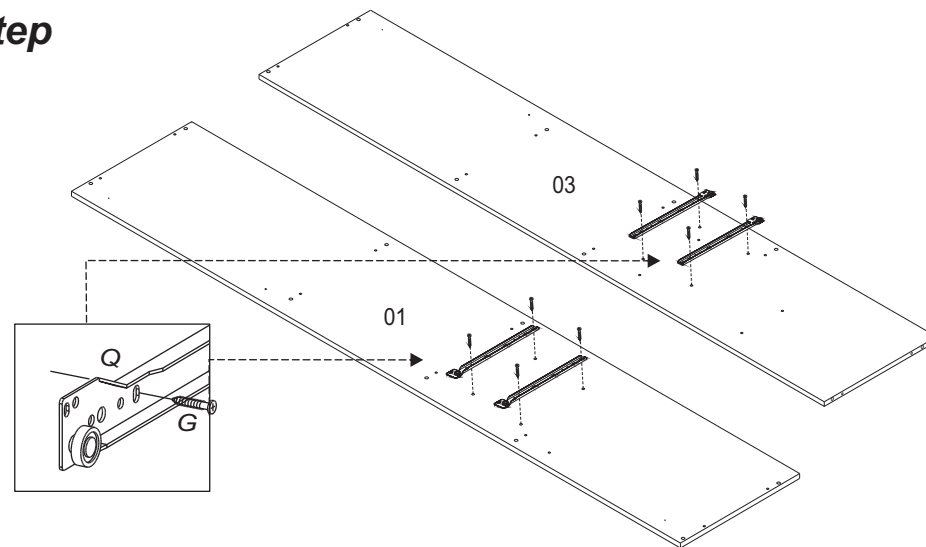
Ferramentas necessárias (não fornecidas)



Chave Philips Chave Fenda Martelo Parafusadeira

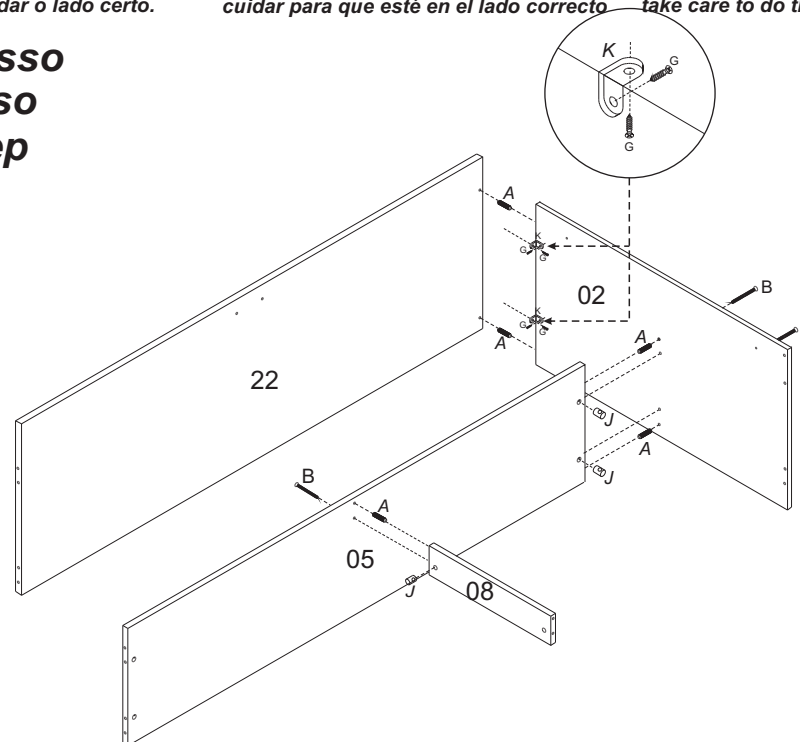


1º Passo 1º Paso 1º Step



Atenção! ao parafusar a correia ,cuidar o lado certo. **Atención! al atornillar la corredera, cuidar para que esté en el lado correcto** **Attention!When screwing the slide, take care to do the right side**

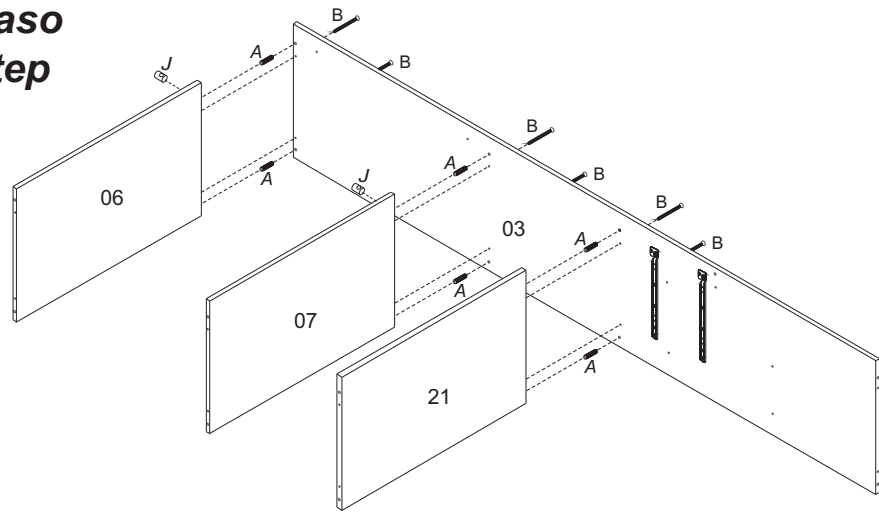
2º Passo 2º Paso 2º Step



3° Passo

3° Paso

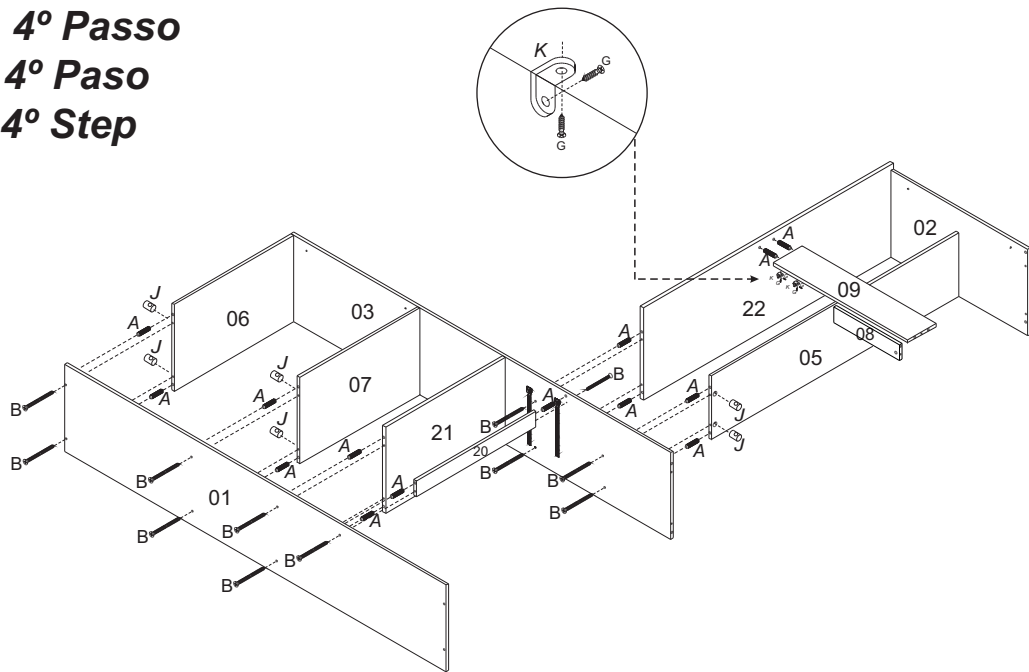
3° Step



4° Passo

4° Paso

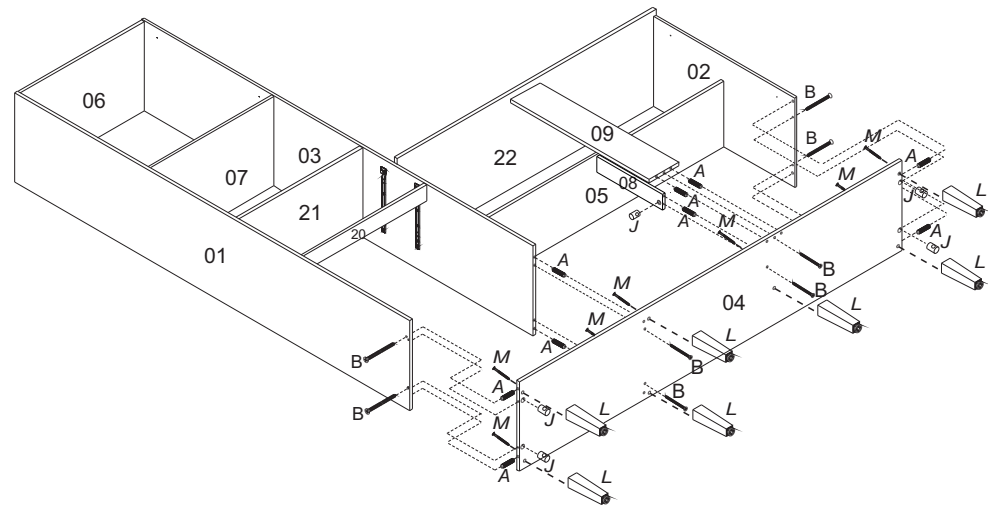
4° Step



5° Passo

5° Paso

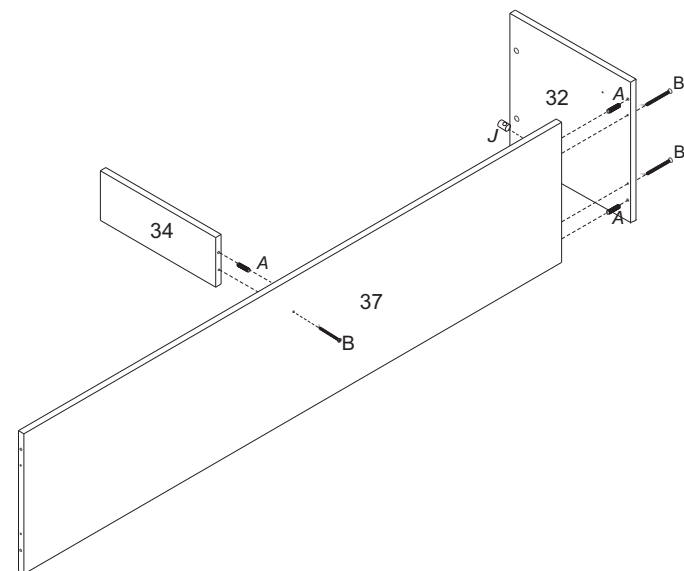
5° Step



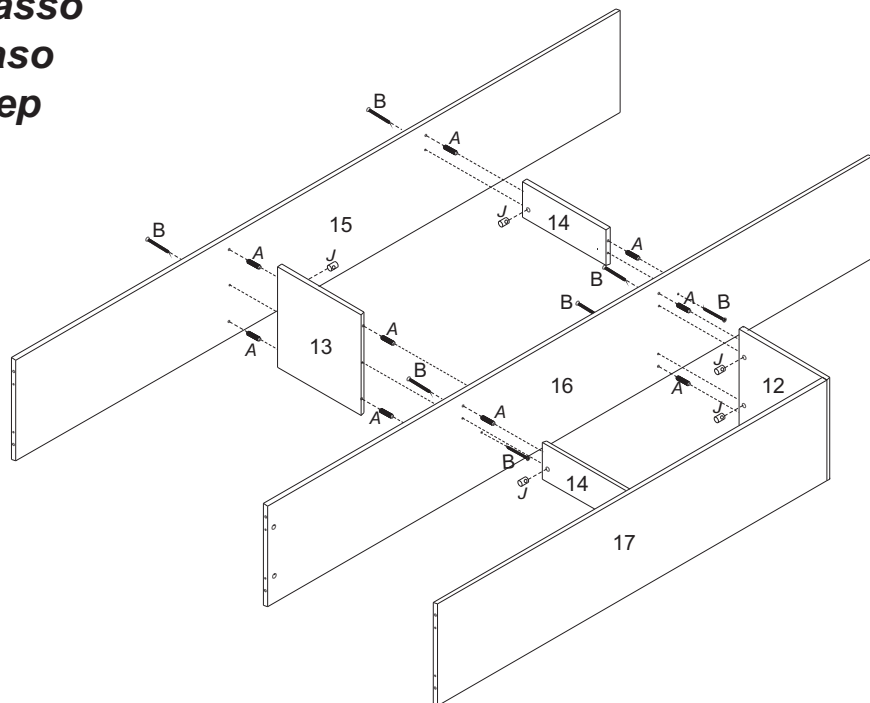
6° Passo

6° Paso

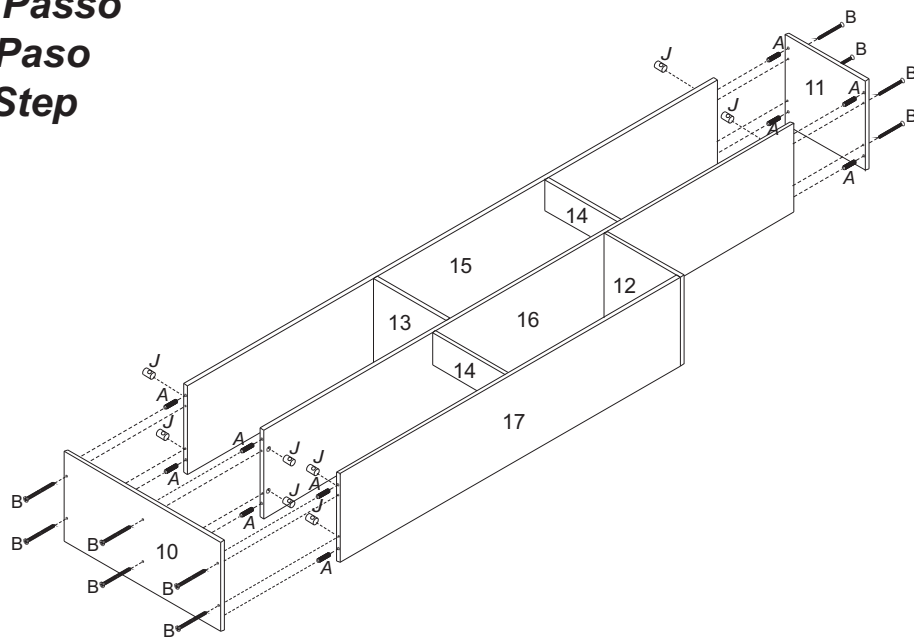
6° Step



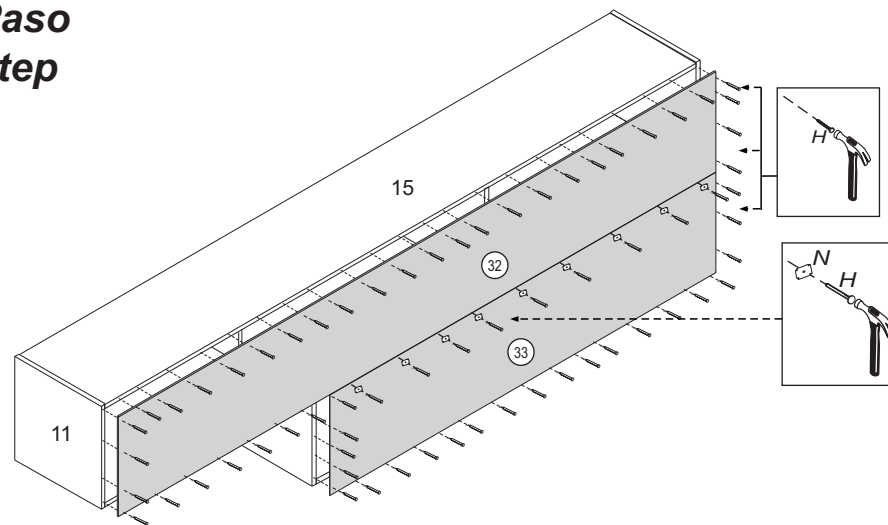
7° Passo
7° Paso
7° Step



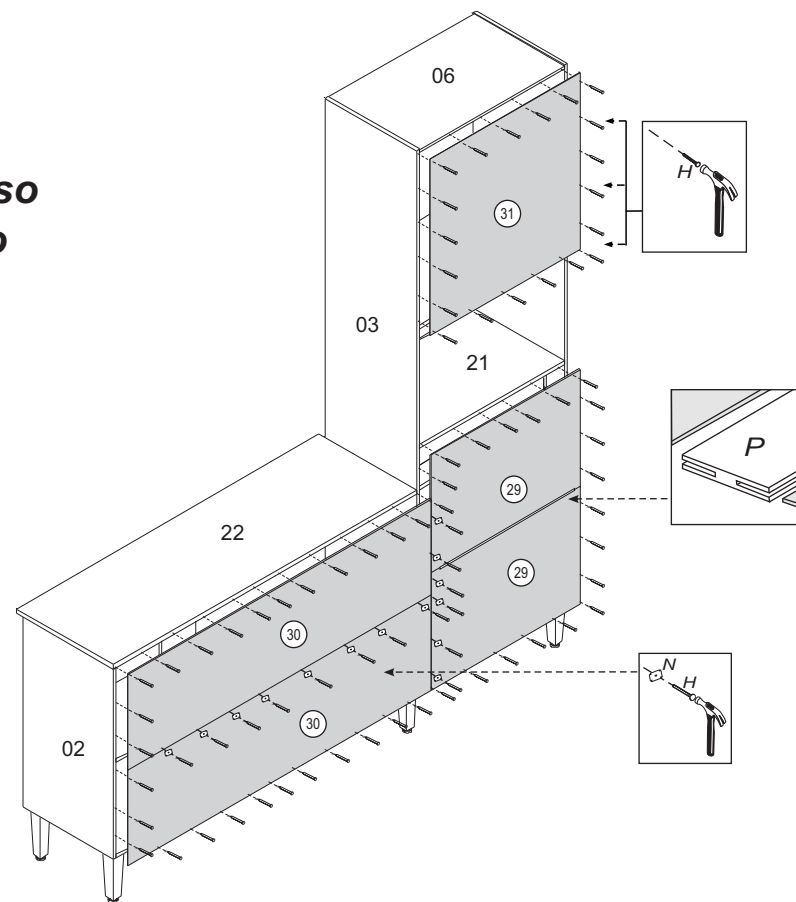
8° Passo
8° Paso
8° Step



9° Passo
9° Paso
9° Step



10° Passo
10° Paso
10° Step



11º Passo

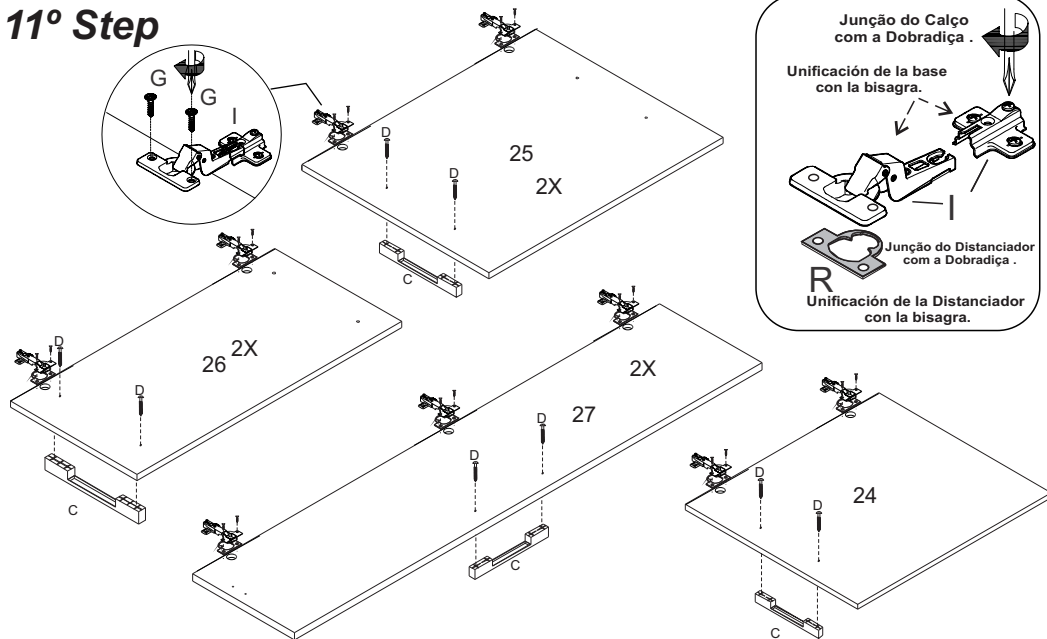
Montagem das dobradiças nas portas (24,25,26,27) colocando calço e dobradiça.

11º Paso

Montaje de las bisagras en las puertas (24,25,26,27) Poner la base y bisagra.

11º Step

The assembly of the Hinge in the door (24,25,26,27) putting the base of Hinge and hinge.



12º Passo

Cuidar lado da colocação do Puxador nas portas (25,26)

12º Paso

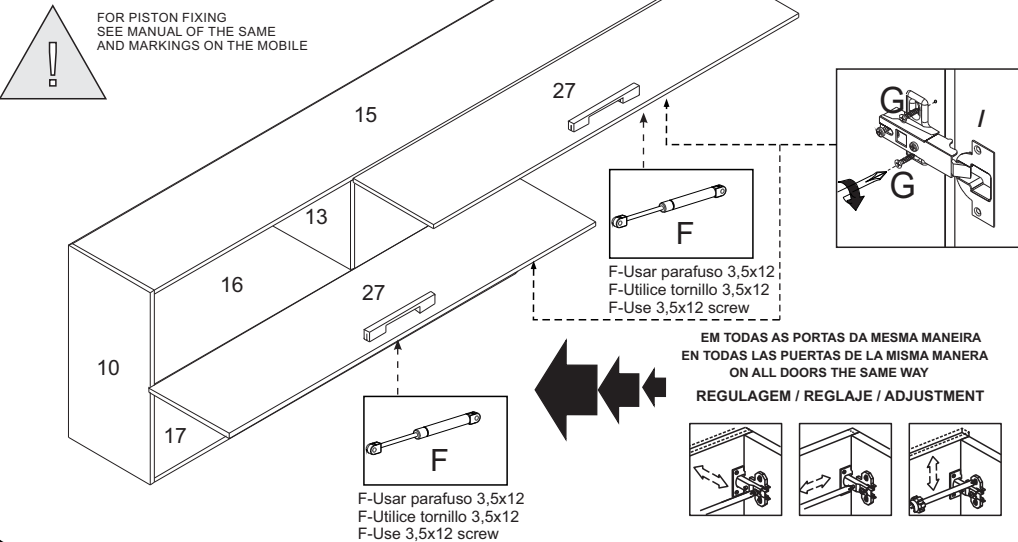
Tenga cuidado con la colocación del tirador la Puertas (25,26)

12º Step

When assembly the handle holding caution the side to assembly door (25,26)

PARA FIXAÇÃO DO PISTÃO VIDE MANUAL DO MESMO E MARCAÇÕES NO MÓVEL
PARA FIJACIÓN DE PISTONES VER MANUAL DE LOS MISMOSY MARCAS EN EL MUEBLE

FOR PISTON FIXING SEE MANUAL OF THE SAME AND MARKINGS ON THE MOBILE



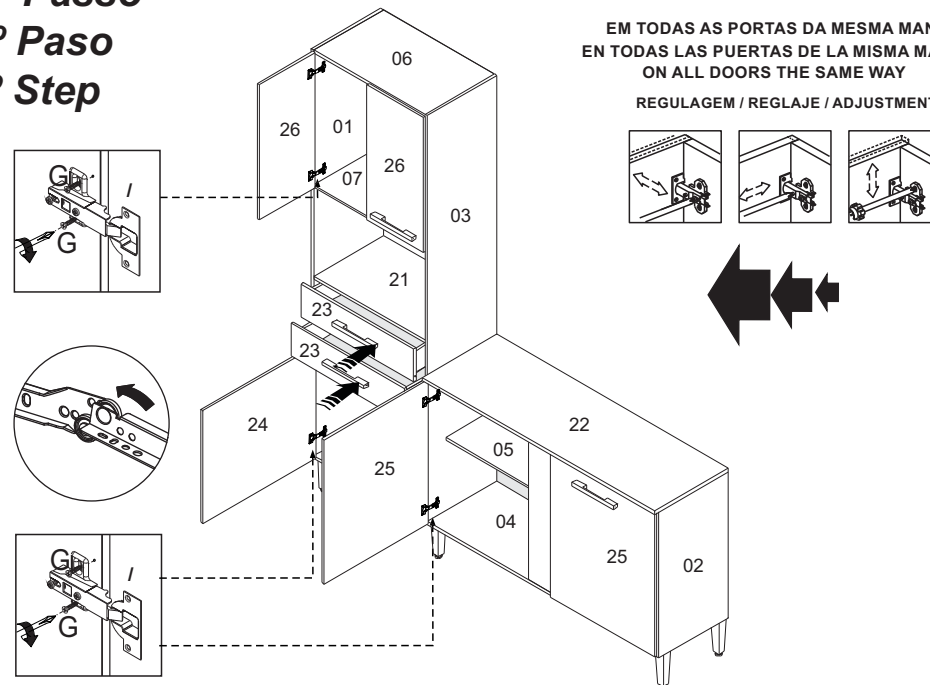
13º Passo

13º Paso

13º Step

EM TODAS AS PORTAS DA MESMA MANEIRA
EN TODAS LAS PUERTAS DE LA MISMA MANERA
ON ALL DOORS THE SAME WAY

REGULAGEM / REGLAJE / ADJUSTMENT



14º Passo

14º Paso

14º Step

CANTONEIRAS PARA FIXAÇÃO NA PAREDE (KIT CONTIDO NA FERRAGEM), COLOCADAS NA PARTE EXTERNA DO MÓVEL. APÓS FIXAR A CANTONEIRA NO MÓVEL E NA PAREDE CUBRA A MESMA COM A CAPA PLÁSTICA QUE A ACOMPANHA

ESQUINERA FIJASEN LA PARED (KIT CONTENIDO EN HARDWARE) COLOCADO EN PARTE EXTERNA DEL MUEBLE. DESPUÉS DE FIJAR LA ESQUINERA EN EL MUEBLE Y LA PARED CÚBRELO CON LA CUBIERTA ACOMPAÑAMIENTO DE PLÁSTICO

FIXING CANTONEIRA ON THE WALL (KIT CONTAINED ON HARDWARE) PLACED IN EXTERNA PART OF FURNITURE. AFTER FIXING THE CANTONEIRA ON THE MOBILE AND WALL COVER IT WITH THE COVER PLASTIC ACCOMPANYING

