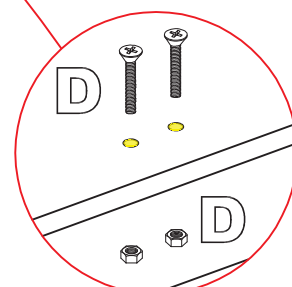
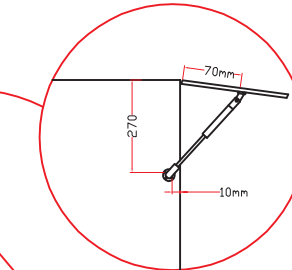
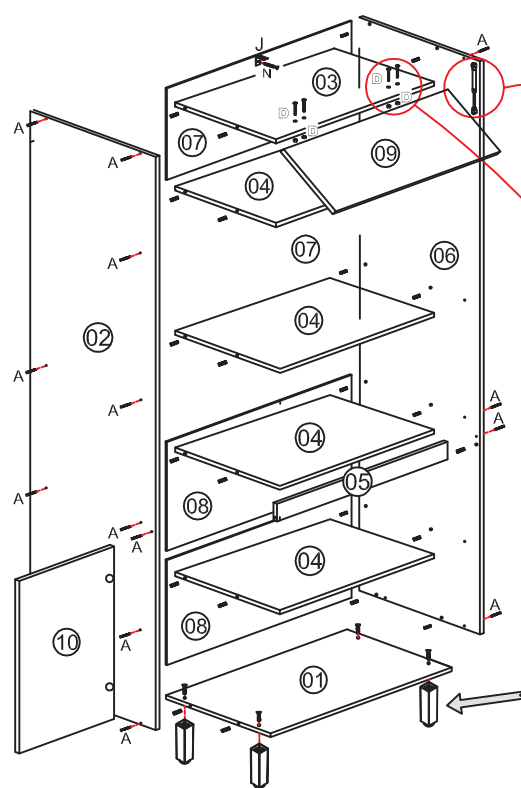


KIT 0,70 2 FORNOS DINAMARCA

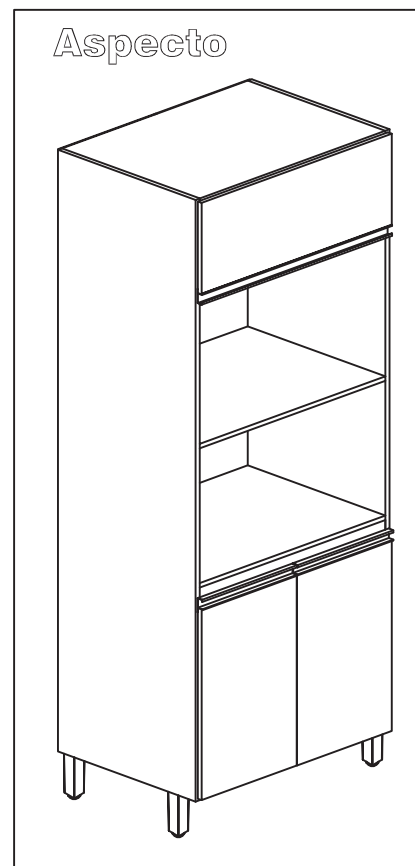
ACESSÓRIOS			
A	Montagem / Estrutura 3,5x40mm	22	
B	Cavilha 8x30mm	38	
C	Junção p/ Tampo	06	
D	4.0x25mm Paraf. com porca	04	
E	Pistão 60NW Cod:(1895)	01	
F	Dobradiças / Suporte de fixação 3,5x14mm	50	
G	Cola Usar nas cavilhas	02	
H	Calço Dobradiça	06	
I	Bucha de Fixação	01	
J	Sup. de fix./Capa Plast	01	
K	Cantoneira Angular	06	
L	Parafuso União 4,5x28mm	03	
M	Puxador	03	
N	Parf. Pés 4,8x55 mm	05	
O	Pé plástico	04	
P	Paraf. Flangeado p/ puxadores 3,5x14mm	07	



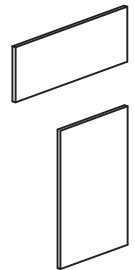
Obs: Fixar primeiramente os **Pés** na **Base** para depois encaixa-la nas Laterais.

Atenção: É obrigatório a fixação do Kit na parede; (não nos responsabilizamos por eventuais acidentes).

AO SOLICITAR ASSISTÊNCIAS INFORME O CÓDIGO DA PEÇA E O DO REVESTIMENTO; EX: 6093.0126 - 760



OPÇÕES DE PORTAS E CORES										
N°	CÓDIGO	DESCRIÇÃO	MEDIDAS	QUANT.	MATERIAL	CORES				
09	6119.07 PC	PORTA BASC.	685 X 240 X 15	1 PÇ	MDP 15 MM	760 - CASTANI	733 - ROBLE GRIZ	11 - BRANCO		
10	6119.04 PC	PORTA INF.	725 X 340 X 15	2 PÇ	MDP 15 MM	760 - CASTANI	733 - ROBLE GRIZ	11 - BRANCO		



INSTRUÇÕES IMPORTANTES

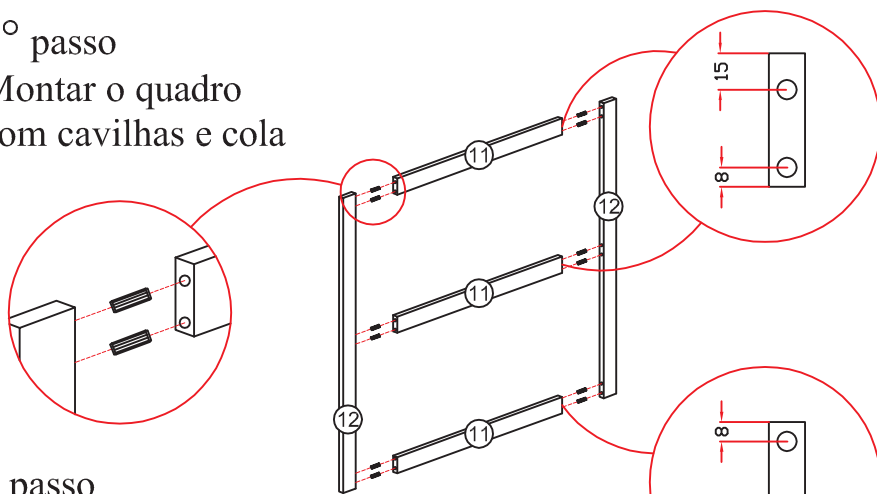
- 1- Forre o chão c/ papelão ou similar
- 2- Inicie a montagem seguindo a sequência numérica
- 3- Verifique a resistência da parede
- 4- Fixe o corpo dos armários e painéis com o suporte e parafusos conforme indicado
- 5- Faça a junção com parafusos de união quando necessário
- 6- Coloque e regule as portas e puxadores
- 7- P/ limpeza, use pano úmido e sabão neutro
- 8- Deixe o móvel sem uso por 24hrs p/ dar rigidez a estrutura

N°	CÓDIGO	DESCRIÇÃO	MEDIDAS	QUANT.	MATERIAL	CORES				
01	6093.0126 PC	BASE KIT	670 X 497 X 15	1 PÇ	MDP 15 MM	11 - BRANCO	733 - ROBLE GRIZ	760 - CASTANI		
02	6119.052 PC	LATERAL ESQ.	2040 X 497 X 15	1 PÇ	MDP 15 MM	11 - BRANCO	733 - ROBLE GRIZ	760 - CASTANI		
03	6119.051 PC	CHAPÉU BASC.	670 X 497 X 15	1 PÇ	MDP 15 MM	11 - BRANCO	733 - ROBLE GRIZ	760 - CASTANI		
04	6016.025 PC	PRATELEIRA	670 X 497 X 15	4 PÇ	MDP 15 MM	11 - BRANCO	733 - ROBLE GRIZ	760 - CASTANI		
05	605 PC	VISTA	670 X 70 X 15	1 PÇ	MDP 15 MM	11 - BRANCO	733 - ROBLE GRIZ	760 - CASTANI		
06	6093.095 PC	LATERAL DIR	2040 X 497 X 15	1 PÇ	MDP 15 MM	11 - BRANCO	733 - ROBLE GRIZ	760 - CASTANI		
07	6093.092 PC	FORRO PEQ	687 X 270 X 03	1 PÇ	HDF 03 MM	11 - BRANCO	733 - ROBLE GRIZ	760 - CASTANI		
08	6093.093 PC	FORRO MAIOR	687 X 405 X 03	2 PÇ	HDF 03 MM	11 - BRANCO	733 - ROBLE GRIZ	760 - CASTANI		
11	443.03 PC	RIPA HOR.	595 X 55 X 15	3 PÇ	MDP 15 MM	11 - BRANCO	733 - ROBLE GRIZ	760 - CASTANI		
12	6022.03 PC	RIPA VERTICAL	1000 X 45 X 15	2 PÇ	MDP 15 MM	11 - BRANCO	733 - ROBLE GRIZ	760 - CASTANI		

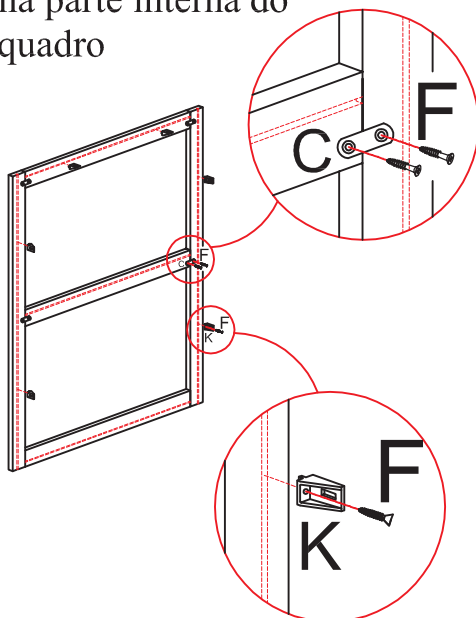
Rua bom Jesus, 08 - Parque Industrial
 Fone / Fax (045) 3286-7400
 CEP 85790-000 - Capitão L. Marques - PR
 www.indekes.com.br

PASSOS DA MONTAGEM DA MOLDURA

1º passo
Montar o quadro
com cavilhas e cola



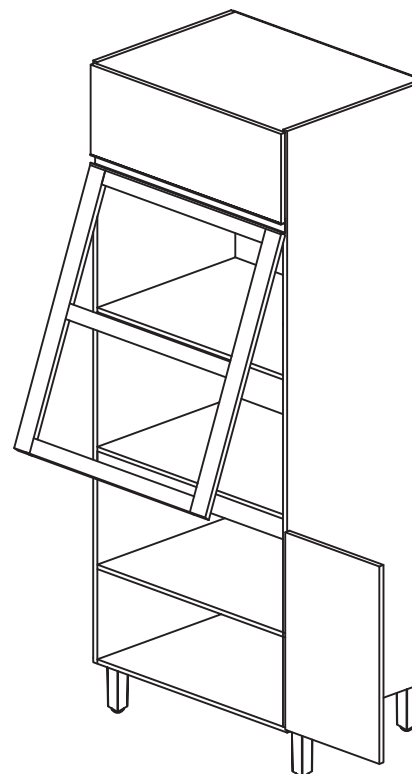
2º passo
Unir o quadro com
junção p/ tampo "C"
na parte interna do
quadro



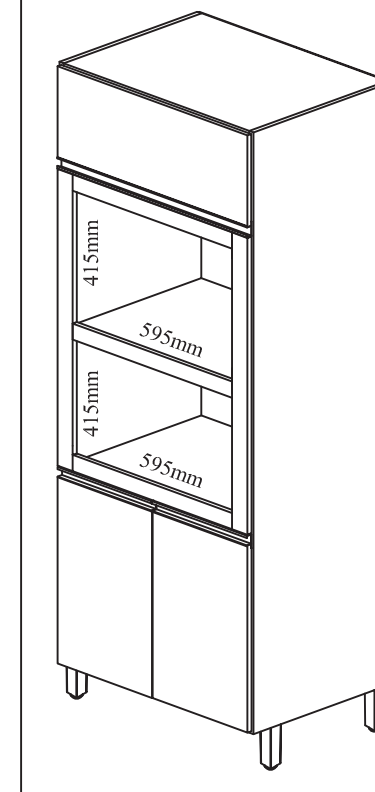
Atenção: Encaixar e fixar
primeiramente a parte
superior do quadro,
para depois as laterais
conforme ilustração
do desenho.

3º passo
Fixar Cantoneira Angular "K"
no quadro conforme
indicação do desenho.

Atenção: É obrigatório a
fixação do Kit na parede; (não
nos responsabilizamos por
eventuais acidentes).



Aspecto Final



Amigo montador

Siga todas as instruções deste formulário,
elas são indispensáveis.

Lembre-se : A indústria não se
responsabiliza por danos na hora da
montagem.

Rua bom Jesus, 08 - Parque Industrial
Fone / Fax (045) 3286-7400
CEP 85790-000 - Capitão L. Marques - PR
www.indekes.com.br